

**⚠** Umlaufende Werkzeuge, Werkzeug läuft nach. Achtung Gefahr! Laufendes Schneidwerkzeug. Vor Arbeiten am Schneidwerkzeug Netzstecker oder Zündkerzenstecker abziehen.  
 ⚠️ Rotatierendes roterif, rotatie prolonge. Danger! Lames en rotation. Débranchez la prise de courant ou aller la bougie avant toute intervention sur le dispositif de coupe.

**⚠** Draaiend werkluigmesen draaien even na. Let op Gevaar! Draaiende srijdende messen. Bij werkzaamheden aan de unit stekker uit stopcontact halen of bougie uit verwijderen.

**Biegsame Äste und Zweige**  
 unbeschnitten einführen.

**Obstholz, alte Rosenstöcke, Kriepgehölzer**  
 von starken Seitenblättern und Verwachsungen befreien.

Häckselgut in die linke Tischkehle einführen und anhäckseln.

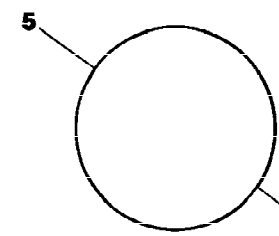
**Wichtig!**  
 Nur kurze Messer bringen optimale Ergebnisse. Häckselgut wird automatisch eingezogen. Laßt der Leuzig nach, Messer nachschärfen.

**Häckselgut beim Einführen festhalten.**  
 Häcksler arbeitet rückwärts.

Beim Häckeln von stark knorpeligen Verzweigungen und kurzen Aststücken (unter 20 cm) besteht **Blockiergefahr**.

**Weichgut** dosiert zuführen.

Weichgut und dünne Äste möglichst gemischt verarbeiten.



**ComStar**  
**1800 S**

**Bei Störungen:** Netzstecker ziehen, Drehknöpfe lösen, Abdeckung entfernen. Mit Sonderschlüssel Häckselscheibe drehen und Häckselgut entfernen. Hinweis: Häckselgut wird automatisch eingezogen. Laßt der Einzug nach, Messer schärfen. Einzelne Nachschärfen siehe Abbildungen:

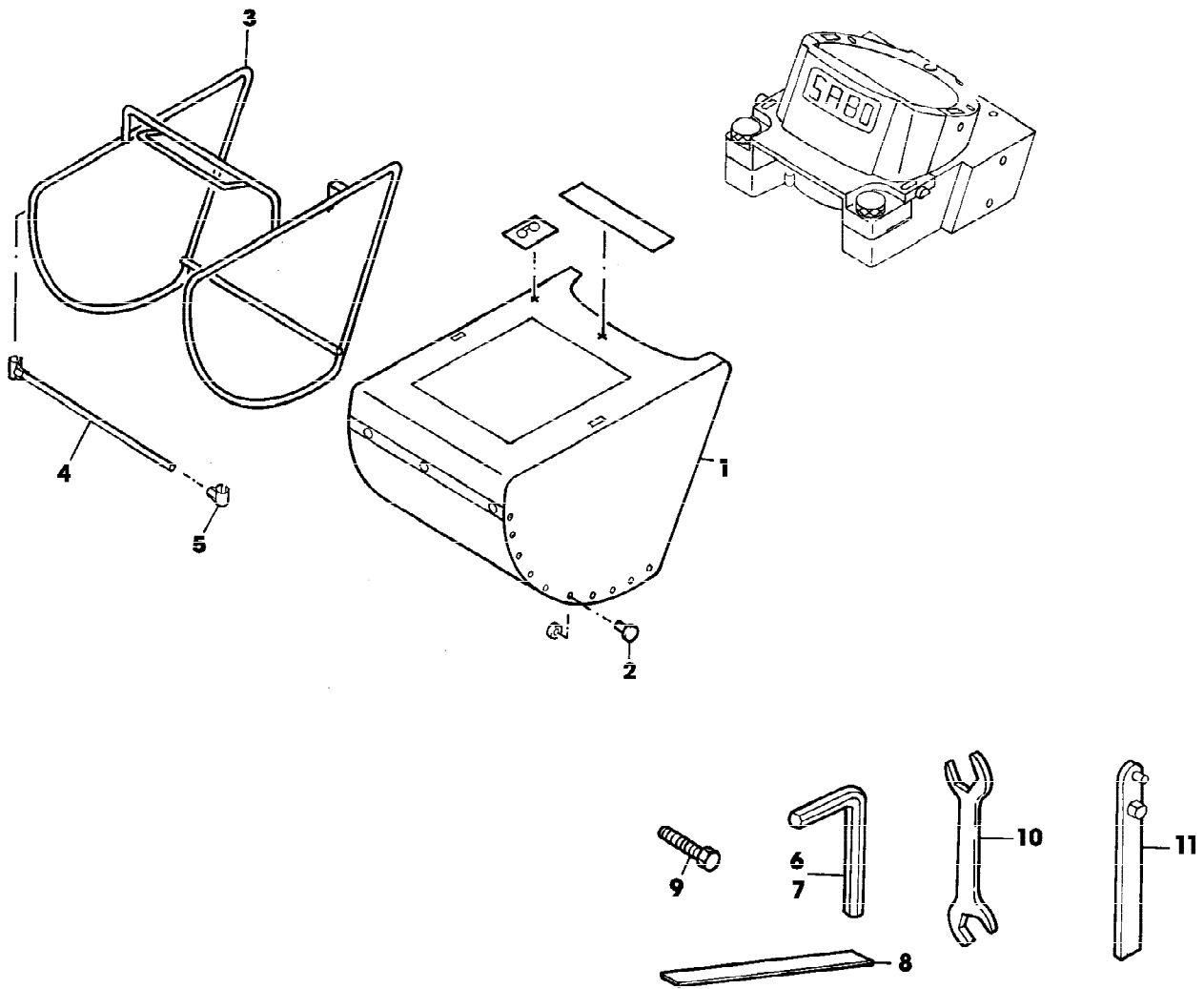
**1** Messerunterseite mit Feile schärfen

**2** Messerobersseite glätten

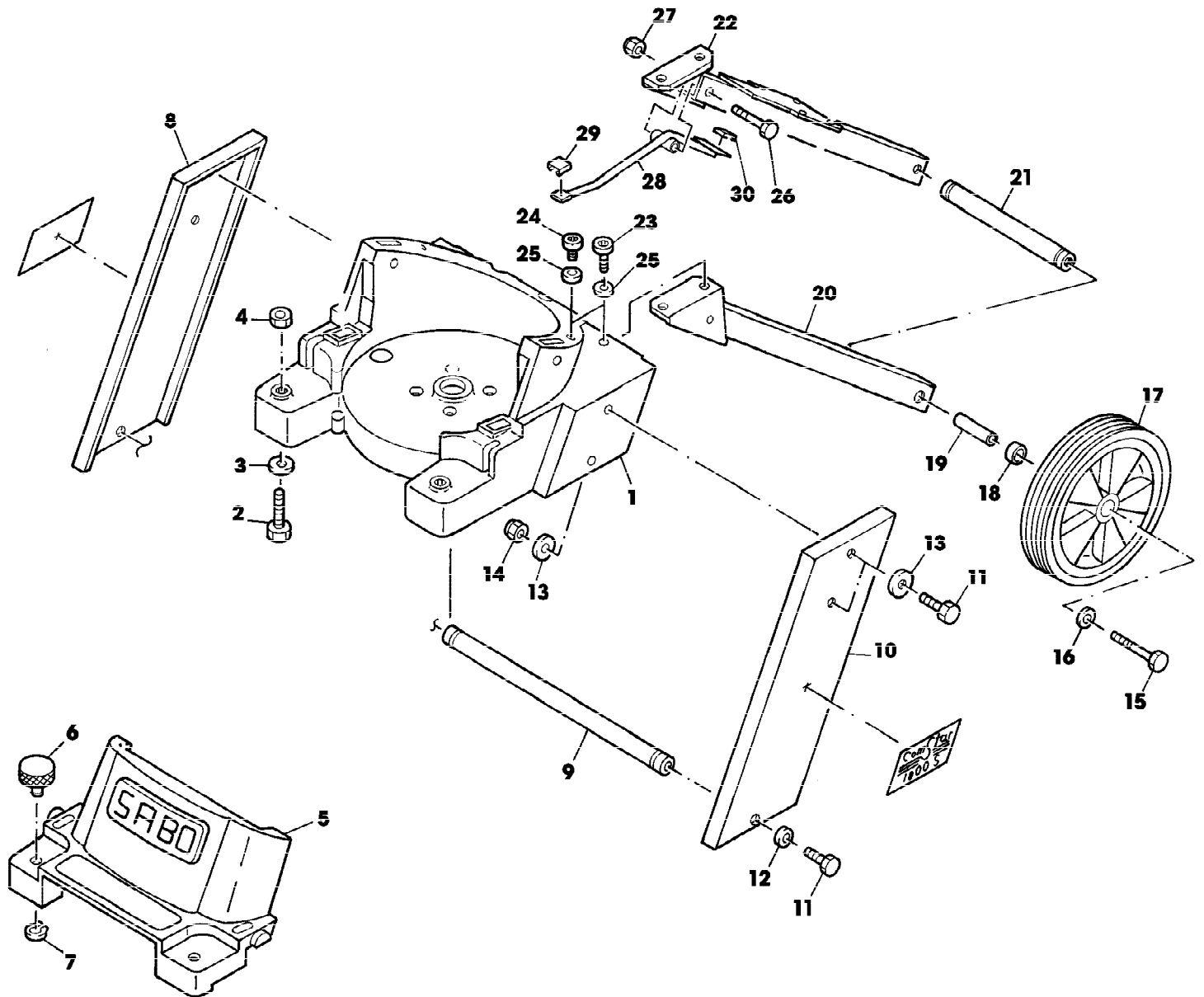
**3** Luftrichtungen zwischen Messer und Gegenschneide kontrollieren (siehe Gebrauchsanweisung)

---

Reihennummer	Artikelnummer	Menge	Description
1	SA16596	1	AUFKLEBER
2	SA12169	1	AUFKLEBER
3	SA16565	1	AUFKLEBER
4	SA11882	2	AUFKL. COMSTAR 1800 S
5	SA17628	2	AUFKLEBER
6	SA11786	1	AUFKLEBER

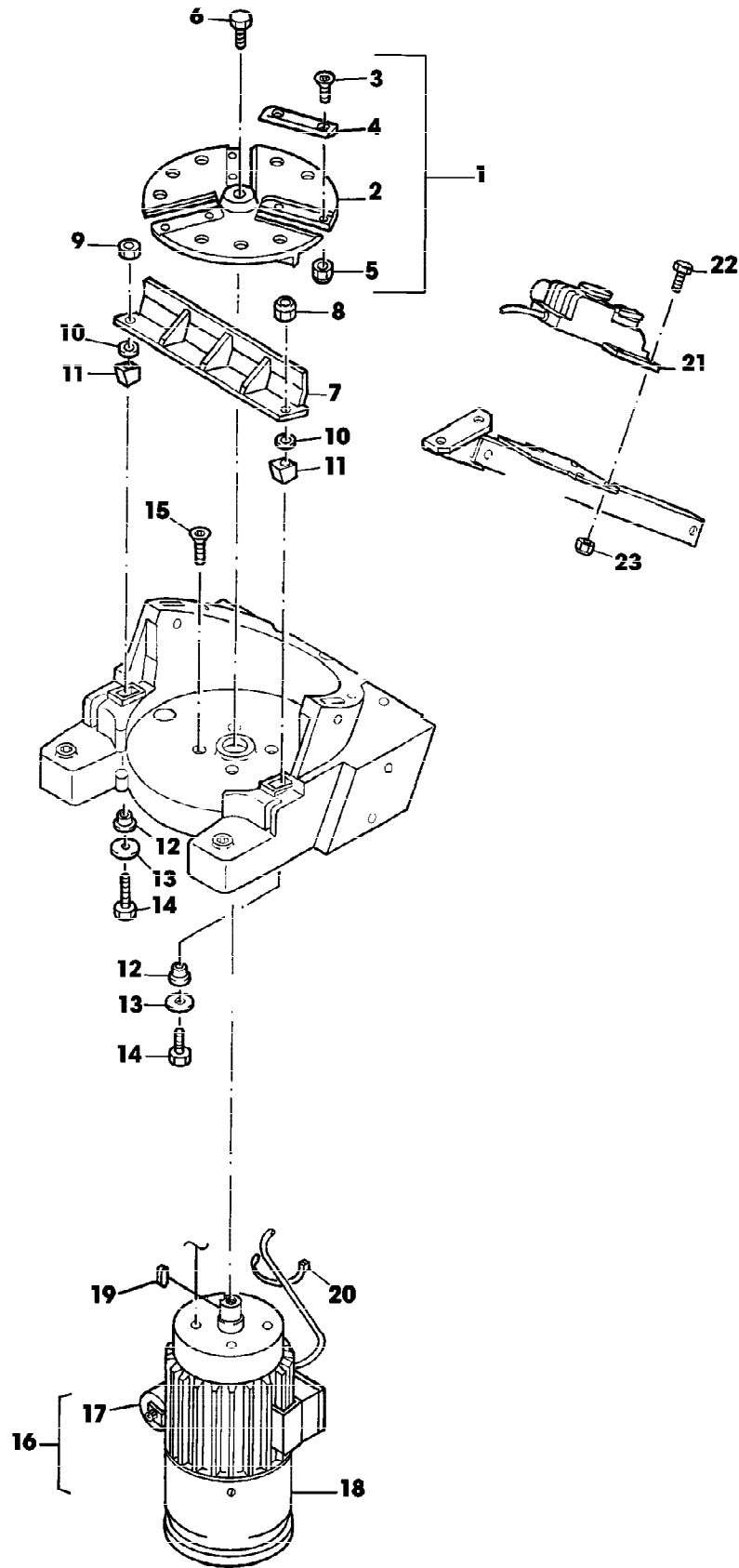


Reihennummer	Artikelnummer	Menge	Description
1	SA13876	1	HACKSCHNITZEL-FANGBEHAELTER
2	SA17385	20	DRUCKKNOPF
3	SA13875	1	RAHMEN
4	SA12147	1	STREBE
5	SA11788	2	VERBINDUNGSSTANGE
6	SA16196	1	INNEN-6KT.SCHRAUBENDR.-SATZ 5K
7	SA18331	1	INNEN-6KT.SCHRAUBENDR.-SATZ 6 L
8	SA13946	1	SERVICEAUSRUESTUNG
9	SA15351	1	SECHSKANTSCHRAUBE M12X40
10	SA18311	1	MAUL-RINGSCHLUESSEL SW 10/13
11	SA13942	1	SCHLUESSEL



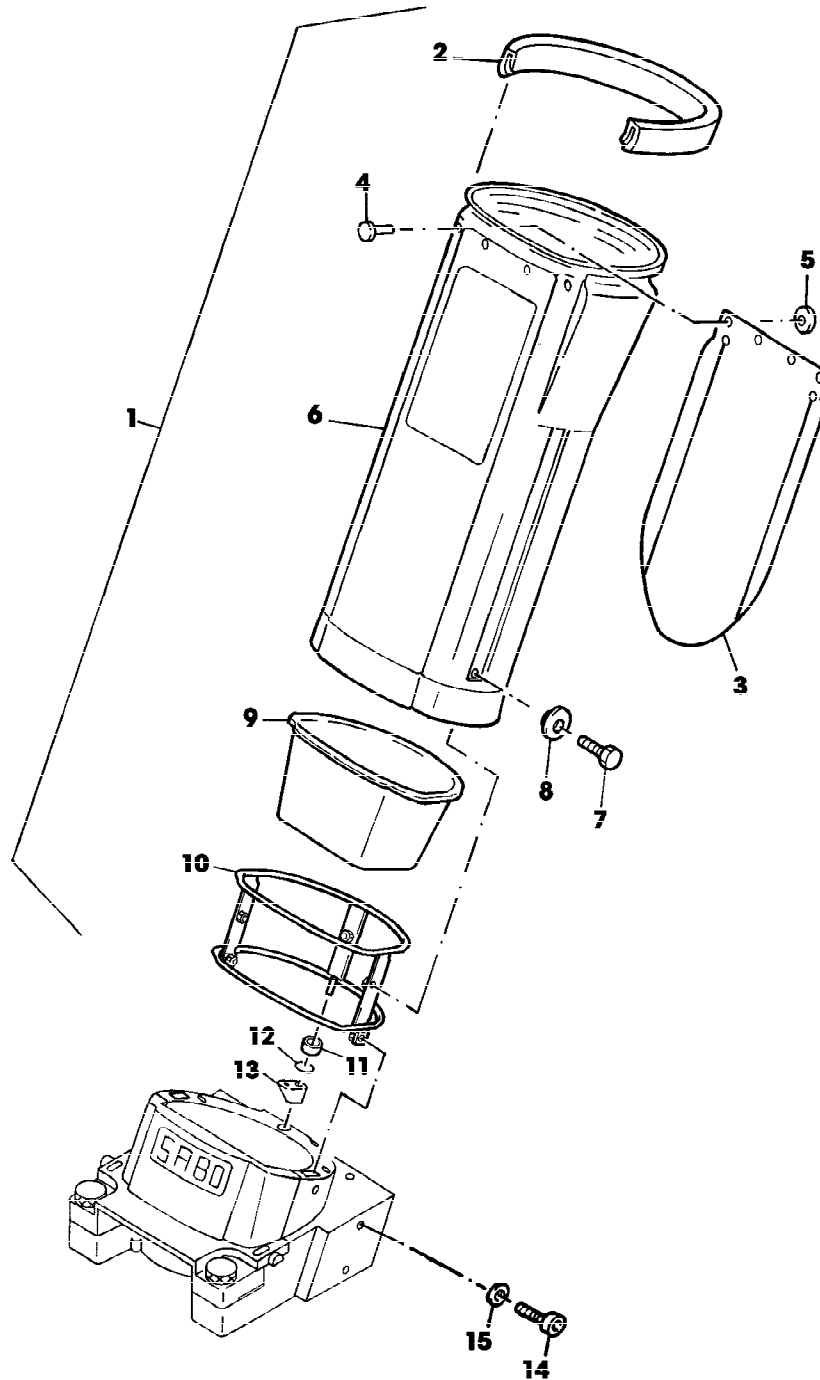
Reihennummer	Artikelnummer	Menge	Description
1	SA13864	1	GEHAEUSE *
2	SA15344	2	SECHSKANTSCHRAUBE M10X35
3	SA15220	2	UNTERLEGSCHEIBE A10,5
4	SA15415	2	MUTTER M10
5	SA17496	1	DECKEL
6	SA11846	2	KNOPF
7	SA15732	2	SPRENGRING 20X1,2
8	SA11796	1	STANDBEIN RH [-001920]
	SA13870	1	STUETZE RH [001921-]
9		1	(ORD SA13866) [-001920]
	SA13866	1	VERBINDUNGSSTANGE [001921-]
10		1	LH [-001920]
	SA13869	1	STUETZE LH [001921-]
11	SA15331	4	SECHSKANTSCHRAUBE M8X20
12	SA15203	2	UNTERLEGSCHEIBE A8,4
13	SA15213	8	UNTERLEGSCHEIBE (A) A8,4
14	SA11998	4	SICHERUNGSMUTTER (A) M8
15	SA16309	2	SECHSKANTSCHRAUBE M10X110 (ORD W/ SA15520, SA15205, [-002072] SA15694)
	SA16292	2	SECHSKANTSCHRAUBE M10X90 [002073-]
16	SA15205	2	UNTERLEGSCHEIBE A10,5 [002073-]
17	SA11768	2	RAD KOMPLETT MIT REIFEN [-002072]
	SA13943	2	RAD KPL. MIT BEREIFUNG [002073-]
18	SA12143	4	LAGER [-002072]
	SA31201	2	BUECHSE [002073-]
19	SA12139	2	H
	SA13941	2	HUELSE [002073-]
20	SA12016	1	RADAUFHAENGUNG LH
21	SA11854	1	VERBINDUNGSSTANGE [-002072]
	SA32462	1	VERBINDUNGSSTANGE [002073-]
22	SA11856	1	RADAUFHAENGUNG RH
23	SA15570	2	SCHRAUBE * M8X30
24	SA15567	2	SCHRAUBE * M8X16
25	SA15233	4	FEDERRING A8
26	SA15303	1	SECHSKANTSCHRAUBE M6X45
27	SA11244	1	SICHERUNGSMUTTER M6
28	SA11399	1	RUTSCHE
29	SA17624	1	PLATTE FRONT
30	SA12369	1	PLATTE REAR

(A) WERDEN NUR NOCH IN PACKMENGEN  
 DELIEFERT



Reihennummer	Artikelnummer	Menge	Description
1	SA17747	1	SCHEIBE ASSY
2	SA11798	1	SCHEIBE NSEP (ORD SA17747)
3	SA32558	6	INNENSECHSKANTSCHRAUBE M8X20
4	SA11799	3	MESSER (OR (1) SA31744)
5	SA17481	6	MUTTER M8
6	SA11680	1	SELBSTSICHERNDE SCHRAUBE M8X25
7	SA17746	1	GEGENSCHNEIDE
8	SA11998	1	SICHERUNGSMUTTER (A) M8
9	SA13944	1	FLANSCHMUTTER M8
10	SA15213	2	UNTERLEGSCHEIBE (A) A8,4
11	SA11819	2	ISOLATOR
12	SA11818	2	DECKEL
13	SA15203	2	UNTERLEGSCHEIBE (A) A8,4
14	SA15308	2	SECHSKANTSCHRAUBE M8X 50
15	SA15509	4	SCHRAUBE * M8X16
16	SA11881	1	MOTOR * 2000W (INCL KEYS SA16600, SA11784) [-003097]
	SA35407	1	ELEKTROMOTOR 2000W/2 (INCL KEYS 34655, SA16810, [003098-003188] SA16811)
	SA13947	1	MOTOR * (B) 2000W (INCL KEYS SA16600, SA13948)
17	SA11784	1	KONDENSATOR * (FOR SA11881)
	SA16810	1	KONDENSATOR * (FOR SA35407)
	SA13948	1	KONDENSATOR (B)
18	SA16600	1	LUEFTERHAUBE (FOR SA11881, SA13947)
	SA34655	1	LUEFTERHAUBE (FOR SA35407)
19	SA15047	1	KEIL * 6X6X20
20	SA12505	1	KABELBINDER
21	SA11785	1	SCHALTER (FOR SA11881)
	SA16811	1	SCHALTER (FOR SA35407)
	SA17389	1	SCHALTER (B)
22	SA15364	4	SECHSKANTSCHRAUBE M6X12
23	SA11244	4	SICHERUNGSMUTTER (A) M6 (A) WERDEN NUR NOCH IN PACKMENGEN GELIEFERT  (B) AUSFUEHRUNG SCHWEIZ





Reihennummer	Artikelnummer	Menge	Description
1	SA35408	1	TRICHTER ASSY (SUB FOR SA13871) INCL KEYS
			2,3,4,5,6,7,8,9,10
2	SA13873	1	SCHUTZ
3	SA13892	1	SCHUTZ
4	SA19249	4	NIET 4,8X16,9
5	SA15229	4	UNTERLEGSCHEIBE A5,3
6	SA13872	1	TRICHTER NSEP (ORD SA35408)
7	SA15329	3	SECHSKANTSCHRAUBE M8X16
8	SA12794	3	SCHEIBE
9	SA13877	1	EINSATZ
10	SA13880	1	KAEFIG
11	SA12170	1	DISTANZSTUECK
12	SA13950	1	ZACKENRING ZA 8
13	SA12167	1	LAGER
14	SA15569	2	SCHRAUBE * M8X25
15	SA15203	2	UNTERLEGSCHEIBE (A) A8,4 (A) WERDEN NUR NOCH IN PACKMENGEN GELIEFERT