

## Handgriff und Briggs Motor

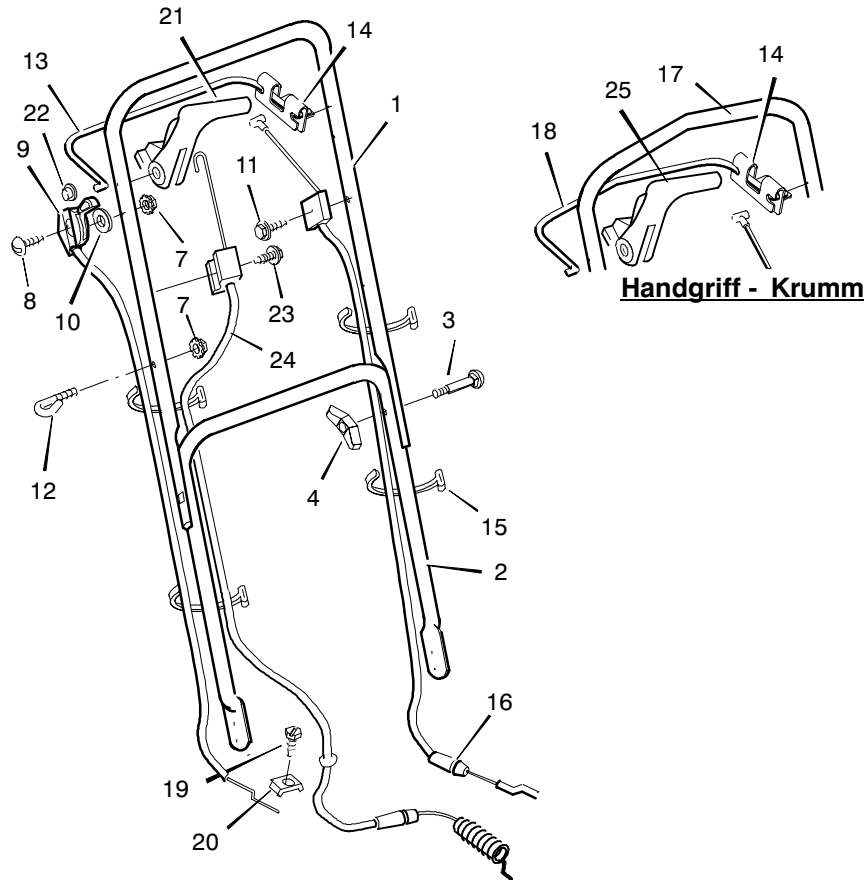


Bild Nr.	Bezeichnung	Teile Nr.	Bild Nr.	Bezeichnung	Teile Nr.
1	Handgriff, obere (schwarz)	71581E701	14	Abschalthebelwinkel	43628 BC
--	Handgriff, obere (grau)	71581E724	15	Kabelbefestigungsteil	71372
2	Handgriff, untere (schwarz)	71137E701	16	Motorabschaltkabel	71563
--	Handgriff, untere (grau)	71137E724	17	Handgriff, obere - Krumm (schwarz)	71580E701
3	Schraube	2x77	--	Handgriff, obere - Krumm (grau)	71580E724
4	Knopf, Plastik	71294	18	Hebelarretierung - Krumm	43791
7	Sicherungsmutter	15x116	19	Schraube	26x268
8	Schraube	3x144	20	Halterung	42294
9	Gas	71178	21	Antriebshebel	43722
10	Unterlegscheibe	17x188	22	Aufsetzkappe	28x48
11	Schraube	26x220	23	Schraube	26x256
12	Sielführung	43956	24	Antriebskabel	71638
13	Stop Lever	43651E700	25	Antriebshebel - Krumm	43723

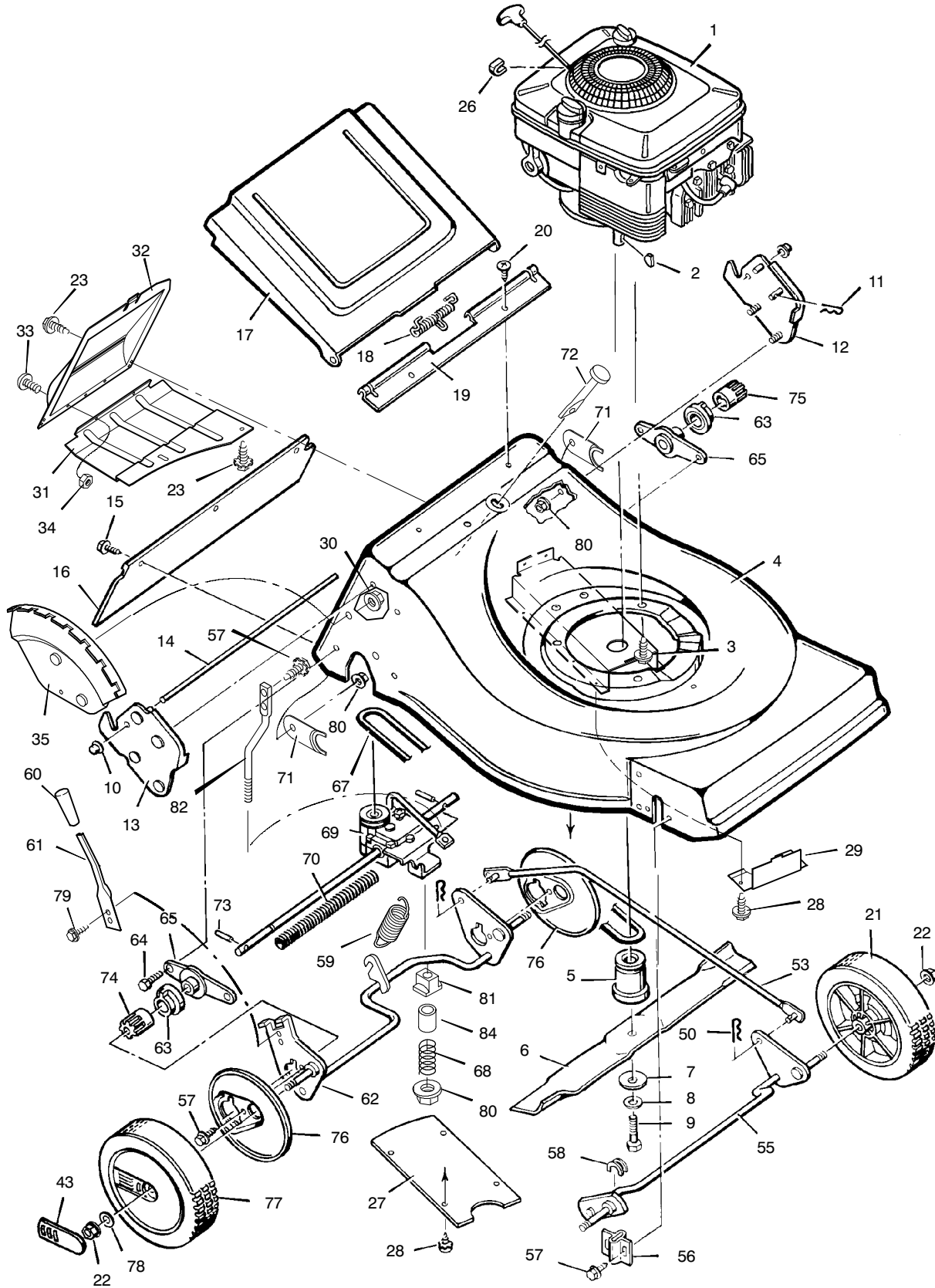


Bild Nr.	Bezeichnung	Teile Nr.	Bild Nr.	Bezeichnung	Teile Nr.
1	Motor *	-----	43	Radkappe - Sonderausführung	43615
2	Scheibenfeder	20062	50	Haarnadel	31x9
3	Motorschraube	25x6	53	Verbindung, Messergehäusehebel	43721E701
4	Messergehäuse	70146	55	Querstange, vordere	71152E701
5	Messeradapter	71058	56	Halterung	71167
6	Messer	71877E701	57	Schraube	26x221
7	Unterlegscheibe	17x137	58	Durchführung	43731
8	Unterlegscheibe	17x124	59	Zugfeder	165x97
9	Schraube	1x142	60	Griff	71297
10	Aufsetzkappe	28x42	61	Höheneinstellunghebel	71293
11	Haarnadel	31x10	62	Querstange, hinter	71572
12	Handgriffwinkel, linke	71097E701	63	Lager, Messergehäusehebel	43788
13	Handgriffwinkel, rechte	71096E701	64	Sechskantschraube	1x91
14	Türgriffschwenkstange	215x14Z	65	Stütze, Fahrschemel	71411
15	Schraube	26x245	66	Sicherungsmutter, Flansch-	15x88
16	Ablenklech, hinter	43640	67	Antriebsriemen	37x64
17	Tür, hinter	71517	68	Feder	164x27
18	Drehfeder	166x33	69	Getriebe T/M .50	71549
19	Distanzstück, Tür	71410	70	Achseschutz	43649
20	Schraube	26x259	71	Halterung, Lager	71482Z
21	Rad und Reifen, vordere	43618	73	Stift	43629
22	Mutter	15x84	74	Ritzeinheit, rechte	71286
23	Schraube	26x214	75	Ritzeinheit, linke	71287
25	Mutter, Flansch	15x88	76	Staubdeckel	43616
26	Seilarretierung	42189	77	Antriebsrad und Reifen	43617
27	Riemendeckel	43770E701	78	Unterlegscheibe	17x169
28	Schraube	26x259	79	Mutter	26x263
29	Deckel, vordere Riemen	71239E701	80	Sicherungsmutter	15x88
30	Sechskantmutter, Flansch-	15x79	81	Durchführung	71480
31	Deckel, untere	71245E701	82	Stütze, Feder	71481Z
32	Deckel, hinter	71246E701	83	Schraube	25x2
33	Schraube	4x21	84	Distanzstück	43844
34	Mutter	15x102	--	Bedienungsanleitung	F- 96523FR/GR
35	Winkel	71575			

\* Ersatzteile können von autorisierten Briggs & Stratton- Kundendienstzentren bezogen werden. Diese Kundendienstzentren sind im Branchenverzeichnis Ihres Telefonbuches unter "Benzinmotoren" bzw. "Motoren, Benzin-" zu finden.

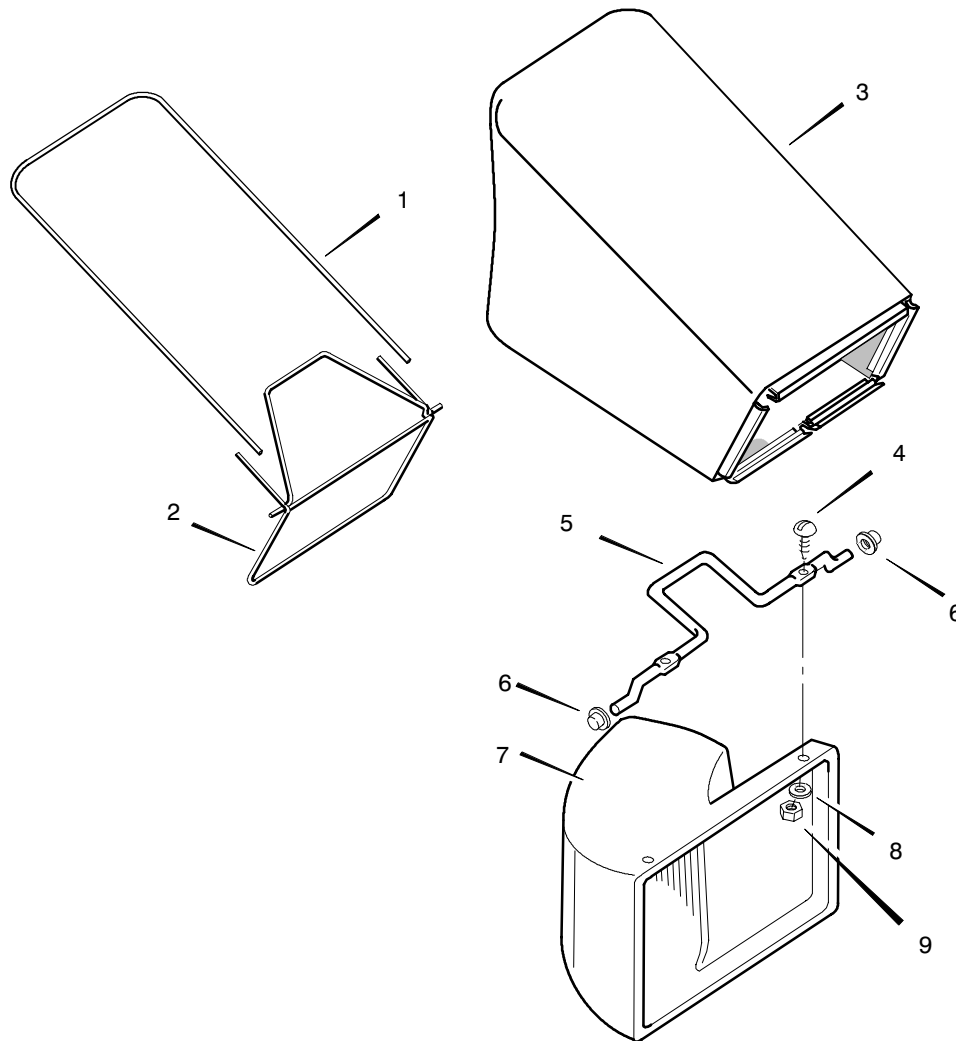


Bild Nr.	Bezeichnung	Teile Nr.
1	Sackaufhängung	71592
2	Gestell	43666
3	Sack (für Kunststoffoberteil)	71589
4	Schraube	4x21
5	Gestell	43755Z
6	Aufsetzkappe	28x39
7	Seitenauswurfeinrichtung - Sonderausführung +	43754
8	Unterlegscheibe	17x173
9	Mutter	15x102