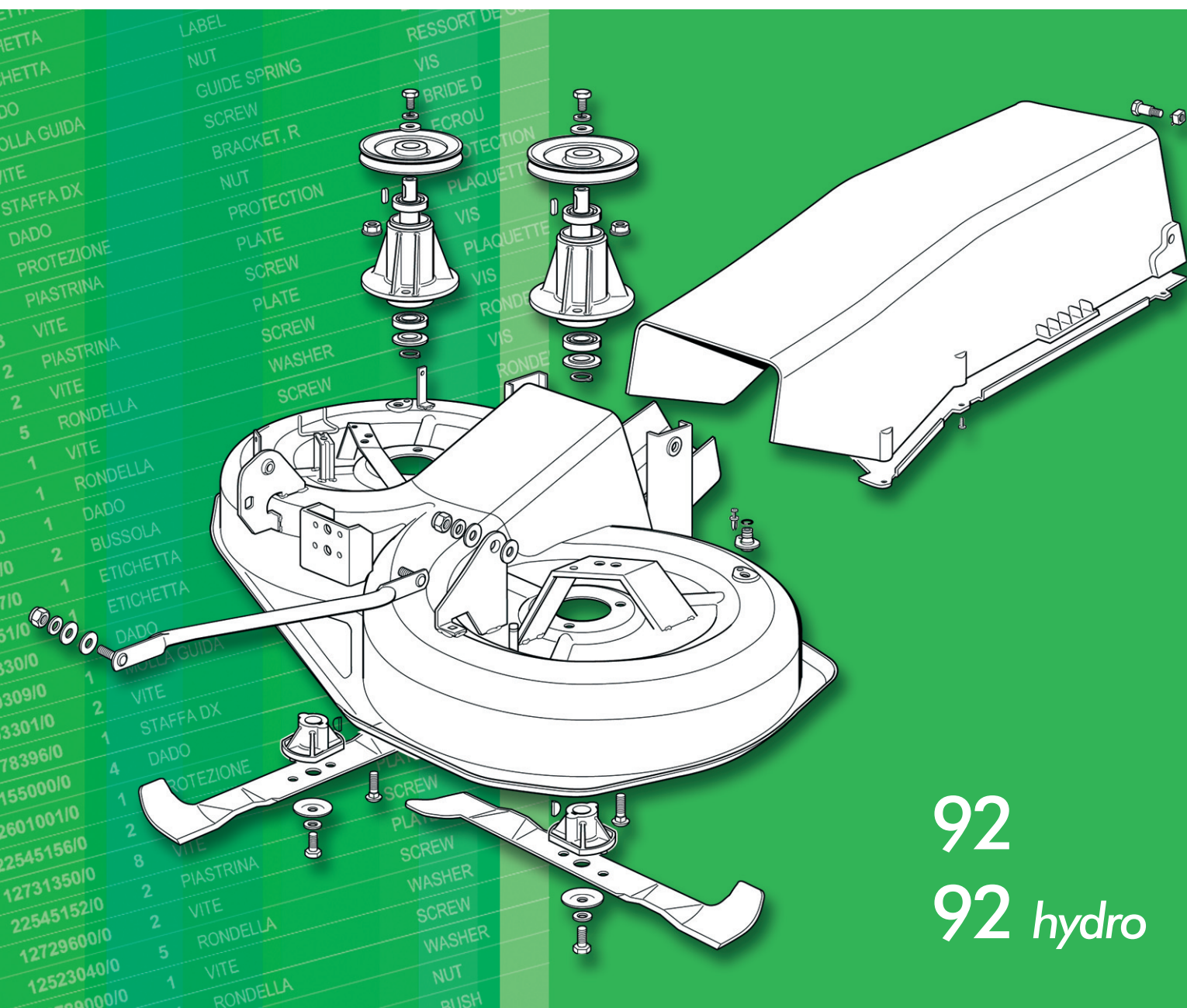


CATALOGO DELLE PARTI DI RICAMBIO  
SPARE PARTS CATALOGUE  
CATALOGUE DES PIECES DE RECHANGE  
ERSATZTEILKATALOG



92  
92 hydro

2005



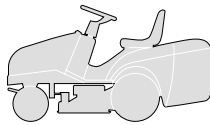
GLOBAL GARDEN PRODUCTS

# 92 *92 hydro*

CATALOGO DELLE PARTI DI RICAMBIO  
SPARE PARTS CATALOGUE  
CATALOGUE DES PIECES DE RECHANGE  
ERSATZTEILKATALOG

# 2005





**COME USARE IL CATALOGO**

**1. Generalità**

Questo catalogo contiene tutte le informazioni necessarie per ordinare correttamente i pezzi di ricambio.

**2. Struttura del catalogo**

In ogni pagina del catalogo sono riportate le seguenti indicazioni:

**HOW TO USE THE CATALOGUE**

**1. General information**

This catalogue contains all the information necessary for correctly ordering spare parts.

**2. Structure of the catalogue**

Each page of the catalogue has these indications:

**COMMENT UTILISER LE CATALOGUE**

**1. Généralités**

Ce catalogue contient toutes les indications nécessaires pour commander correctement les pièces détachées.

**2. Structure du catalogue**

Les indications suivantes sont reportées sur chaque page du catalogue:

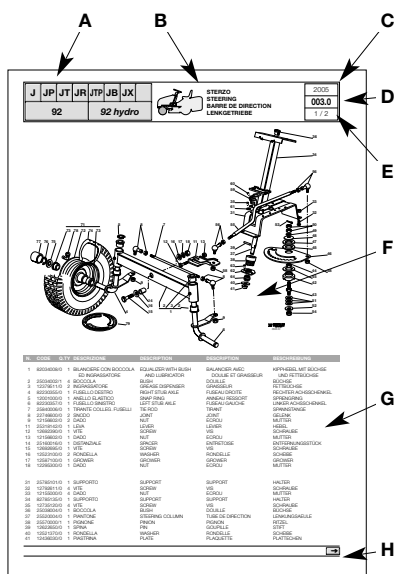
**WIE IST DER KATALOG ZU BENUTZEN**

**1. Allgemeines**

Dieser Katalog enthält alle Informationen, die für die korrekte Bestellung von Ersatzteilen erforderlich sind.

**2. Aufbau des Katalogs**

Auf jeder Seite des Katalogs sind die folgenden Angaben wiedergeben:



**A.** Macchina o serie di macchine per le quali la pagina è valida.

**B.** Indicazione del gruppo con la raffigurazione in miniatura della sua collocazione sulla macchina.

**C.** Anno di produzione della macchina a cui si riferisce.

**D.** Numerazione progressiva della tavola, secondo il seguente criterio:  
 - le prime tre cifre indicano il numero progressivo;  
 - le eventuali lettere che seguono indicano le diverse versioni alternative di quel gruppo;  
 - la cifra dopo il punto indica un eventuale aggiornamento nel corso della annualità indicata al punto 3.

**A.** Machine or machine series to which the page applies.

**B.** Indication of the unit with a miniature drawing showing its position on the machine.

**C.** Year of production of the machine concerned.

**D.** Progressive numbering of the table, arranged as follows:  
 - the first three numbers are the progressive number;  
 - any letters that follow will indicate the various alternative versions of that unit;  
 - the number after the dot is for any updates during the year given at point 3.

Esempio:

**005b.0** =  
 005 Gruppo Motore  
 b TECUMSEH 13 HP  
 .0 Prima stesura

Example:

**005b.0** =  
 005 Engine unit  
 b TECUMSEH 13 HP  
 .0 First copy

**A.** La machine ou la série de machines auxquelles se réfère la page.

**B.** L'indication du groupe avec la représentation en miniature de sa position sur la machine.

**C.** L'année de fabrication de la machine concernée.

**D.** La numérotation progressive du tableau, selon le critère suivant:  
 - les trois premiers chiffres indiquent le numéro progressif;  
 - les éventuelles lettres qui suivent indiquent les différentes versions alternatives de ce groupe;  
 - le chiffre après le point indique l'éventuelle mise à jour effectuée au cours de l'année indiquée au point 3.

Exemple

**005b.0** =  
 005 Groupe Moteur  
 b TECUMSEH 13 HP  
 .0 Première rédaction

**A.** Maschine oder Serie der Maschine, für welche die Seite gültig ist.

**B.** Bezeichnung der Gruppe mit einer Miniaturdarstellung ihrer Anbringung auf der Maschine.

**C.** Herstellungsjahr der betreffenden Maschine.

**D.** Progressive Numerierung der Tafel nach folgendem Kriterium:  
 - die ersten drei Ziffern bezeichnen die progressive Nummer;  
 - die eventuellen Buchstaben, die folgen, bezeichnen die verschiedenen alternativen Versionen dieser Gruppe;  
 - die Ziffer nach dem Punkt bezeichnet einen eventuellen neueren Stand im Laufe des Jahrgangs, der in Punkt 3 angegeben ist.

Beispiel:

**005b.0** =  
 005 Motorgruppe  
 b TECUMSEH 13 HP  
 .0 Erste Ausgabe





**E.** Numero della pagina e numero totale delle pagine necessarie per la descrizione del gruppo.

**E.** Page number and total number of pages necessary for the description of the unit.

**E.** Numéro de la page et nombre total des pages nécessaires pour la description du groupe.

**E.** Seitenzahl und Gesamtzahl der Seiten, die für die Beschreibung der Gruppe erforderlich sind.

**F.** Vista esplosa del gruppo.

**F.** Exploded view of the unit.

**F.** Vue éclatée du groupe.

**F.** Explosionszeichnung der Gruppe.

**G.** Descrizione completa dei singoli particolari, con codice e quantità di pezzi.

**G.** Full description of each part, with code number and number of pieces.

**G.** Description complète de chaque élément, avec code et quantité des pièces.

**G.** Vollständige Beschreibung der Einzelteile, mit Kodenummer und Menge der Teile.

**H.** Indicazione della presenza di altre pagine di seguito.

**H.** Indication of additional pages.

**H.** Indication de la présence d'autres pages successives.

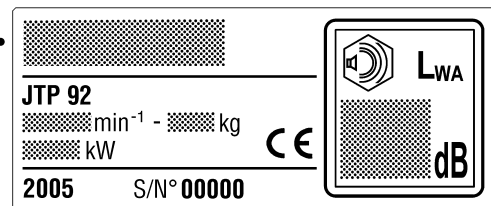
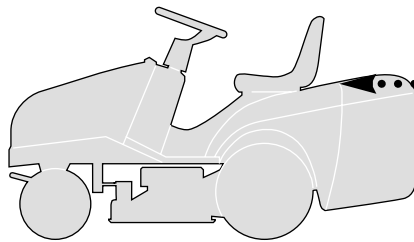
**H.** Angabe über die Präsenz weiterer folgender Seiten.

Nelle pagine di seguito, sono riportate nuovamente le indicazioni relative ai punti A - C - D - E - G e H.

The additional pages repeat the indications as at points A - C - D - E - G and H.

Les pages qui suivent reportent, elles aussi, les indications concernant les points A - C - D - E - G et H.

Auf den nachfolgenden Seiten sind die Bezeichnungen, die sich auf die Punkte A - C - D - E - G und H beziehen, erneut wiedergegeben.



**3. Ordine di ricambi**

**3. Spare parts order**

**3. Commande pièces détachées**

**3. Ersatzteilbestellungen**

Prima di formulare un ordine di ricambi, accertare che il catalogo corrisponda all'anno di costruzione della macchina, riportato sulla targhetta di identificazione.

Before putting in an order for spare parts, make sure that the catalogue is the one applying to the machine's year of manufacture, as shown on the identification plate attached to the machine.

Avant de passer une commande pour des pièces détachées, s'assurer que le catalogue est celui correspondant à l'année de fabrication de la machine reportée sur la plaquette d'identification.

Ehe eine Ersatzteilbestellung geschrieben wird, muß man sich vergewissern, daß der Katalog mit dem Herstellungsjahr der Maschine übereinstimmt, auf dem Kennzeichenschild wiedergegeben.

Ogni ordine di ricambi deve necessariamente contenere:

Each spare parts order must include:

Chaque commande de pièces détachées doit obligatoirement contenir:

Jede Ersatzteilbestellung muß enthalten:

- modello della macchina;
- quantità di pezzi richiesta;
- descrizione (eventuale);
- numero di codice del pezzo;
- destinatario
- mezzo di spedizione.

- the model of the machine;
- the number of parts required;
- description (incidental);
- the code number for the item;
- the destination;
- the method of shipping.

- modèle de la machine;
- quantité de pièces demandée;
- description (éventuelle);
- numéro de code de la pièce;
- le destinataire;
- le moyen de transport.

- Modell der Maschine;
- Menge der angeforderten Teile;
- Bezeichnung (eventuell);
- Artikelnummer des Teils;
- Empfänger;
- Versandart.

**Esempio di ordinazione:**

**An example of an order:**

**Exemple de commande:**

**Beispiel einer Bestellung:**

Su una macchina J92 del 2005, con motore TECUMSEH da 13 HP si deve sostituire il silenziatore di scarico. Tale particolare è raffigurato nella tavola **005b.0** alla posizione **16**, a cui corrisponde il codice **82750005/0**.

The exhaust pipe silencer on a J92 machine, produced in 2005 with an TECUMSEH 13 HP engine, must be replaced. This part is shown in table **005b.0** in position **16**, and has the code number **82750005/0**.

Sur une machine J92 du 2005, avec moteur TECUMSEH de 13 CH, il faut remplacer le silencieux d'échappement. Cette pièce est représentée sur le tableau **005b.0** à la position **16**, correspondant au code **82750005/0**.

Auf einer Maschine J92 von 2005, mit Motor TECUMSEH mit 13 PS muß der Auspufftopf ersetzt werden. Dieses Einzelteil ist auf der Tafel **005b.0** unter der Position **16**, dargestellt, der dem Code **82750005/0** entspricht.

L'ordinazione sarà quindi:

The order will therefore be:

La commande sera donc formulée de la façon suivante:

Die Bestellung lautet demnach:

per J92:  
n. 1 silenziatore cod. 82750005/0 da inviare a ..... a mezzo .....

for J92:  
1 silencer - code 82750005/0 to be sent to ..... method of shipping .....

pour J92:  
1 silencieux - code 82750005/0 à envoyer à ..... par .....

Für J92:  
1 Auspuff - Kode 82750005/0 zu versenden an ..... mit .....

**Nota**

**Note**

**Remarque**

**Anmerkung**

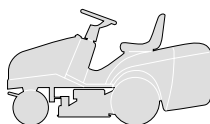
Per le parti non codificate del motore e della trasmissione contrassegnate con (\*), occorre rivolgersi al Costruttore.

For parts of the engine and the transmission without code numbers, marked by (\*), it's necessary to contact the manufacturer.

Pour les pièces non codées du moteur et de la transmission, indiquées avec (\*), il faut s'adresser au Fabricant.

Für die nicht codierten Teile des Motors und des Antriebs, die mit (\*) gekennzeichnet sind, muß man sich an den Hersteller wenden.

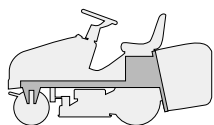
|           |           |           |           |                 |           |           |  |
|-----------|-----------|-----------|-----------|-----------------|-----------|-----------|--|
| <b>J</b>  | <b>JP</b> | <b>JT</b> | <b>JR</b> | <b>JTP</b>      | <b>JB</b> | <b>JX</b> |  |
| <b>92</b> |           |           |           | <b>92 hydro</b> |           |           |  |



**INDICE DELLE TAVOLE**  
**INDEX OF TABLES**  
**SOMMAIRE DES TABLEAUX**  
**INHALT DER TAFELN**

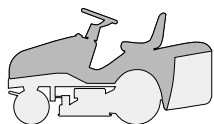
|              |
|--------------|
| 2005         |
| <b>000.0</b> |
| 3 / 10       |

| GRUPPO / UNIT / GROUPE / GRUPPE | J - JP - JT - JR - JTP - JB - JX |          |
|---------------------------------|----------------------------------|----------|
|                                 | 92                               | 92 Hydro |



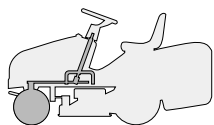
TELAIO  
 CHASSIS  
 CHASSIS  
 RAHMENSATZ .....

001 001



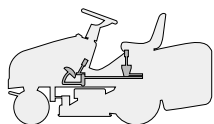
CARROZZERIA / BODY  
 CARROSSERIE / KARROSSERIE  
 J .....  
 JP .....  
 JT .....  
 JR .....  
 JTP .....  
 JB .....  
 JX .....

002 002  
 002a 002a  
 002b 002b  
 002c 002c  
 002d 002d  
 002e 002e  
 002f 002f



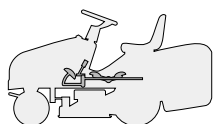
STERZO  
 STEERING  
 BARRE DE DIRECTION  
 LENKGETRIEBE .....

003 003



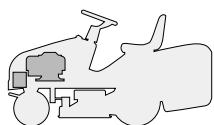
COMANDO FRENO E COMANDO CAMBIO  
 BRAKE AND GEARBOX CONTROLS  
 COMMANDE FREIN ET BOITE DE VITESSE  
 BREMSE UND WECHSEL ANTRIEB .....

004M -



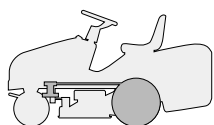
COMANDO TRASMISSIONE E FRENO  
 DRIVE AND BRAKE CONTROLS  
 COMMANDE TRANSMISSION ET FREIN  
 GETRIEBE UND BREMSE ANTRIEB .....

- 004Y



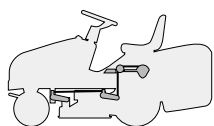
MOTORE  
 ENGINE  
 MOTEUR  
 MOTOR  
 B&S 11,5 - 12 - 12,5 - 13,5 HP .....  
 B&S 15,5 HP .....  
 TECUMSEH 11,5 - 13 - 13,5 HP .....  
 HONDA GCV 520 - 14 HP .....  
 KOHLER 16 HP .....

005 005  
 005a 005a  
 005b 005b  
 005c 005c  
 005d 005d



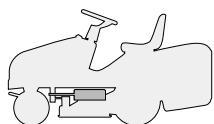
TRASMISSIONE  
 TRANSMISSION  
 TRANSMISSION  
 GETRIEBE .....

006M 006Y



SOLLEVAMENTO PIATTO DI TAGLIO  
 CUTTING PLATE LIFTING  
 SOULEVEMENT PLATEAU DE COUPE  
 SCHNEIDWERKZEUG AUFHEBESATZ .....

007 007

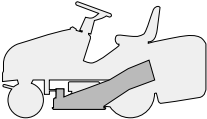
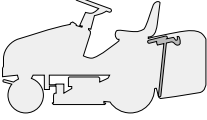
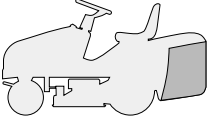
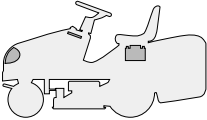
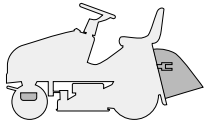



PIATTO DI TAGLIO (1)  
 CUTTING PLATE (1)  
 PLATEAU DE COUPE (1)  
 SCHNEIDWERKZEUG (1) .....

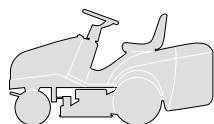
008 008





| GRUPPO / UNIT / GROUPE / GRUPPE   | J - JP - JT - JR - JTP - JB - JX |                           |
|---|----------------------------------|---------------------------|
|   | 92                               | 92 Hydro                  |
|  PIATTO DI TAGLIO (2)<br>CUTTING PLATE (2)<br>PLATEAU DE COUPE (2)<br>SCHNEIDWERKZEUG (2) .....  | <b>009</b>                       | <b>009</b>                |
|  SACCO (1. - PARTE FISSA)<br>GRASSCATCHER (1. - FIXED PART)<br>BAC (1. - PARTIE FIXE)<br>AUFFANGSACK (1. - FESTER TEIL) .....          | <b>010</b>                       | <b>010</b>                |
|  SACCO (2. - PARTE MOBILE)<br>GRASSCATCHER (2. - MOBILE PART)<br>BAC (2. - PARTIE MOBILE)<br>AUFFANGSACK (2. - BEWEGLICHER TEIL) ..... | <b>011</b>                       | <b>011</b>                |
|  PARTI ELETTRICHE<br>ELECTRICAL PARTS<br>PARTIES ELECTRIQUES<br>ELETRISCHE TEILE<br>B&S - TECUMSEH - KOHLER .....<br>HONDA .....       | <b>012</b><br><b>012a</b>        | <b>012</b><br><b>012a</b> |
|  ACCESSORI A RICHIESTA<br>OPTIONALS ON REQUEST<br>ACCESSOIRES SUR DEMANDE<br>ZUBEHOERE NACH ANFRAGE .....                            | <b>013</b>                       | <b>013</b>                |
|  ETICHETTE<br>LABELS<br>ETIQUETTES<br>KLEBZETTEL .....   | <b>014</b>                       | <b>014</b>                |

|    |    |    |    |          |    |    |  |
|----|----|----|----|----------|----|----|--|
| J  | JP | JT | JR | JTP      | JB | JX |  |
| 92 |    |    |    | 92 hydro |    |    |  |



**ELENCO NUMERICO**  
**NUMERICAL LIST**  
**LISTE NUMERIQUE**  
**NUMERISCHE AUFSTELLUNG**

|        |
|--------|
| 2005   |
| 000.1  |
| 5 / 10 |

| CODE       | TABLE  | N. | Q.TY | CODE       | TABLE  | N. | Q.TY | CODE       | TABLE  | N. | Q.TY |
|------------|--------|----|------|------------|--------|----|------|------------|--------|----|------|
| 12001000/0 | 003.0  | 5  | 1    | 12155010/0 | 001.0  | 80 | 2    | 12360425/0 | 005b.0 | 17 | 2    |
| 12001000/0 | 003.0  | 76 | 2    | 12155010/0 | 004M.0 | 32 | 1    | 12360425/0 | 005c.0 | 34 | 2    |
| 12001010/0 | 006M.0 | 76 | 2    | 12155010/0 | 004M.0 | 40 | 1    | 12360425/0 | 005d.0 | 34 | 2    |
| 12001010/0 | 006Y.0 | 78 | 2    | 12155010/0 | 008.0  | 84 | 1    | 12360430/0 | 009.0  | 95 | 2    |
| 12139100/0 | 009.0  | 21 | 2    | 12156602/0 | 003.0  | 9  | 2    | 12361005/0 | 012.0  | 28 | 1    |
| 12139430/0 | 006M.0 | 42 | 1    | 12156602/0 | 003.0  | 13 | 1    | 12369500/0 | 006Y.0 | 54 | 1    |
| 12139480/0 | 009.0  | 29 | 2    | 12156602/0 | 003.0  | 54 | 1    | 12379511/0 | 003.0  | 3  | 2    |
| 12141418/0 | 003.0  | 53 | 1    | 12156602/0 | 003.0  | 58 | 2    | 12379511/0 | 004Y.0 | 56 | 1    |
| 12141418/0 | 004M.0 | 50 | 1    | 12156602/0 | 004M.0 | 24 | 1    | 12400030/0 | 010.0  | 34 | 1    |
| 12154210/0 | 001.0  | 37 | 1    | 12156602/0 | 004Y.0 | 13 | 1    | 12436030/0 | 003.0  | 41 | 1    |
| 12154210/0 | 005.0  | 9  | 1    | 12156602/0 | 007.0  | 57 | 1    | 12436050/0 | 002.0  | 4  | 2    |
| 12154210/0 | 005.0  | 24 | 3    | 12156602/0 | 007.0  | 59 | 1    | 12436050/0 | 002a.0 | 4  | 2    |
| 12154210/0 | 005a.0 | 9  | 1    | 12156602/0 | 007.0  | 67 | 1    | 12436050/0 | 002b.0 | 4  | 2    |
| 12154210/0 | 005a.0 | 24 | 3    | 12156602/0 | 007.0  | 69 | 1    | 12436050/0 | 002c.0 | 4  | 2    |
| 12154210/0 | 005b.0 | 9  | 1    | 12156602/0 | 007.0  | 77 | 1    | 12436050/0 | 002d.0 | 4  | 2    |
| 12154210/0 | 005b.0 | 26 | 3    | 12156602/0 | 007.0  | 79 | 1    | 12436050/0 | 004M.0 | 16 | 1    |
| 12154210/0 | 005c.0 | 8  | 4    | 12156602/0 | 009.0  | 53 | 4    | 12436050/0 | 008.0  | 22 | 2    |
| 12154210/0 | 005d.0 | 5  | 1    | 12290800/0 | 002.0  | 36 | 1    | 12436050/0 | 008.0  | 25 | 1    |
| 12154210/0 | 006M.0 | 47 | 4    | 12290800/0 | 002a.0 | 36 | 1    | 12437502/0 | 002.0  | 15 | 2    |
| 12154210/0 | 006Y.0 | 44 | 4    | 12290800/0 | 002b.0 | 36 | 1    | 12437502/0 | 002.0  | 85 | 2    |
| 12154210/0 | 009.0  | 19 | 6    | 12290800/0 | 002c.0 | 36 | 1    | 12437502/0 | 002a.0 | 15 | 2    |
| 12154330/0 | 001.0  | 83 | 2    | 12290800/0 | 002d.0 | 36 | 1    | 12437502/0 | 002a.0 | 85 | 2    |
| 12154330/0 | 002.0  | 49 | 1    | 12290800/0 | 002e.0 | 36 | 1    | 12437502/0 | 002b.0 | 15 | 2    |
| 12154330/0 | 002.0  | 57 | 2    | 12290800/0 | 002f.0 | 36 | 1    | 12437502/0 | 002b.0 | 85 | 2    |
| 12154330/0 | 002a.0 | 49 | 1    | 12292100/0 | 001.0  | 34 | 1    | 12437502/0 | 002c.0 | 15 | 2    |
| 12154330/0 | 002a.0 | 57 | 2    | 12292100/0 | 008.0  | 27 | 1    | 12437502/0 | 002c.0 | 85 | 2    |
| 12154330/0 | 002b.0 | 49 | 1    | 12292100/0 | 010.0  | 7  | 2    | 12437502/0 | 002d.0 | 15 | 2    |
| 12154330/0 | 002b.0 | 57 | 2    | 12292100/0 | 011.0  | 13 | 4    | 12437502/0 | 002d.0 | 85 | 2    |
| 12154330/0 | 002c.0 | 49 | 1    | 12292102/0 | 001.0  | 22 | 2    | 12437502/0 | 002e.0 | 15 | 2    |
| 12154330/0 | 002c.0 | 57 | 2    | 12292102/0 | 001.0  | 64 | 4    | 12437502/0 | 002e.0 | 85 | 2    |
| 12154330/0 | 002d.0 | 49 | 1    | 12292102/0 | 001.0  | 67 | 4    | 12437502/0 | 002f.0 | 15 | 2    |
| 12154330/0 | 002d.0 | 57 | 2    | 12292102/0 | 001.0  | 93 | 2    | 12437502/0 | 002f.0 | 85 | 2    |
| 12154330/0 | 002e.0 | 49 | 1    | 12292102/0 | 001.0  | 95 | 2    | 12500030/0 | 009.0  | 4  | 2    |
| 12154330/0 | 002e.0 | 57 | 2    | 12292102/0 | 004Y.0 | 58 | 2    | 12521320/0 | 002.0  | 84 | 2    |
| 12154330/0 | 002f.0 | 49 | 1    | 12292102/0 | 006M.0 | 54 | 2    | 12521320/0 | 002a.0 | 84 | 2    |
| 12154330/0 | 002f.0 | 57 | 2    | 12292102/0 | 007.0  | 27 | 4    | 12521320/0 | 002b.0 | 84 | 2    |
| 12154510/0 | 001.0  | 7  | 4    | 12292102/0 | 008.0  | 52 | 1    | 12521320/0 | 002c.0 | 84 | 2    |
| 12154510/0 | 004M.0 | 14 | 1    | 12292102/0 | 010.0  | 14 | 1    | 12521320/0 | 002d.0 | 84 | 2    |
| 12154510/0 | 004M.0 | 49 | 1    | 12292102/0 | 012.0  | 33 | 2    | 12521320/0 | 002e.0 | 84 | 2    |
| 12154510/0 | 004Y.0 | 71 | 1    | 12293200/0 | 004M.0 | 45 | 1    | 12521320/0 | 002f.0 | 84 | 2    |
| 12154510/0 | 004Y.0 | 74 | 1    | 12293200/0 | 004Y.0 | 67 | 2    | 12521330/0 | 003.0  | 61 | 2    |
| 12154510/0 | 004Y.0 | 76 | 1    | 12293200/0 | 006M.0 | 18 | 2    | 12521330/0 | 004M.0 | 48 | 2    |
| 12154510/0 | 008.0  | 82 | 1    | 12293200/0 | 006M.0 | 27 | 1    | 12521330/0 | 006M.0 | 53 | 2    |
| 12154510/0 | 010.0  | 3  | 5    | 12293200/0 | 006Y.0 | 18 | 2    | 12521331/0 | 002.0  | 73 | 4    |
| 12154510/0 | 011.0  | 15 | 1    | 12293200/0 | 007.0  | 33 | 1    | 12521331/0 | 002a.0 | 73 | 4    |
| 12154510/0 | 012a.0 | 54 | 2    | 12293201/0 | 001.0  | 47 | 6    | 12521331/0 | 002b.0 | 73 | 4    |
| 12154510/0 | 013.0  | 6  | 2    | 12293201/0 | 001.0  | 72 | 2    | 12521331/0 | 002c.0 | 73 | 4    |
| 12154510/0 | 013.0  | 9  | 1    | 12293201/0 | 001.0  | 78 | 2    | 12521331/0 | 002d.0 | 73 | 4    |
| 12155000/0 | 001.0  | 25 | 2    | 12293201/0 | 002e.0 | 4  | 2    | 12521331/0 | 002e.0 | 73 | 4    |
| 12155000/0 | 003.0  | 33 | 4    | 12293201/0 | 002f.0 | 28 | 2    | 12521331/0 | 002f.0 | 73 | 4    |
| 12155000/0 | 004M.0 | 38 | 1    | 12293201/0 | 006M.0 | 22 | 1    | 12521350/0 | 001.0  | 71 | 2    |
| 12155000/0 | 004Y.0 | 15 | 1    | 12293201/0 | 006M.0 | 51 | 2    | 12521350/0 | 004M.0 | 15 | 1    |
| 12155000/0 | 004Y.0 | 68 | 2    | 12293201/0 | 006Y.0 | 22 | 1    | 12521350/0 | 004Y.0 | 6  | 1    |
| 12155000/0 | 006M.0 | 9  | 1    | 12293201/0 | 006Y.0 | 51 | 1    | 12521350/0 | 004Y.0 | 14 | 1    |
| 12155000/0 | 006M.0 | 13 | 1    | 12293201/0 | 007.0  | 17 | 2    | 12521350/0 | 006M.0 | 8  | 1    |
| 12155000/0 | 006M.0 | 16 | 1    | 12293201/0 | 007.0  | 23 | 1    | 12521350/0 | 006Y.0 | 47 | 2    |
| 12155000/0 | 006M.0 | 23 | 1    | 12293201/0 | 008.0  | 13 | 1    | 12521350/0 | 007.0  | 37 | 1    |
| 12155000/0 | 006M.0 | 33 | 2    | 12293201/0 | 008.0  | 19 | 2    | 12521350/0 | 010.0  | 23 | 4    |
| 12155000/0 | 006M.0 | 40 | 2    | 12293201/0 | 008.0  | 43 | 1    | 12521360/0 | 003.0  | 49 | 1    |
| 12155000/0 | 006Y.0 | 9  | 1    | 12293201/0 | 008.0  | 44 | 1    | 12521360/0 | 004M.0 | 9  | 2    |
| 12155000/0 | 006Y.0 | 13 | 1    | 12293201/0 | 008.0  | 50 | 1    | 12521360/0 | 004Y.0 | 10 | 2    |
| 12155000/0 | 006Y.0 | 16 | 1    | 12293201/0 | 008.0  | 73 | 2    | 12521360/0 | 004Y.0 | 69 | 1    |
| 12155000/0 | 006Y.0 | 23 | 1    | 12293201/0 | 013.0  | 46 | 4    | 12521360/0 | 007.0  | 53 | 1    |
| 12155000/0 | 006Y.0 | 27 | 2    | 12295200/0 | 003.0  | 44 | 1    | 12521360/0 | 007.0  | 63 | 1    |
| 12155000/0 | 006Y.0 | 34 | 2    | 12295200/0 | 003.0  | 50 | 2    | 12521360/0 | 007.0  | 74 | 1    |
| 12155000/0 | 006Y.0 | 48 | 1    | 12295200/0 | 004M.0 | 10 | 1    | 12521360/0 | 009.0  | 52 | 4    |
| 12155000/0 | 006Y.0 | 56 | 1    | 12295200/0 | 004Y.0 | 12 | 1    | 12521370/0 | 003.0  | 40 | 1    |
| 12155000/0 | 007.0  | 34 | 1    | 12295200/0 | 007.0  | 58 | 1    | 12521410/0 | 006M.0 | 74 | 2-4  |
| 12155000/0 | 007.0  | 36 | 1    | 12295200/0 | 007.0  | 68 | 1    | 12521410/0 | 006Y.0 | 75 | 2-4  |
| 12155000/0 | 008.0  | 9  | 1    | 12295200/0 | 007.0  | 78 | 1    | 12521410/0 | 007.0  | 13 | 1    |
| 12155000/0 | 008.0  | 33 | 1    | 12295300/0 | 003.0  | 18 | 1    | 12523020/0 | 002.0  | 56 | 2    |
| 12155000/0 | 008.0  | 47 | 2    | 12360352/0 | 012.0  | 17 | 2    | 12523020/0 | 002a.0 | 56 | 2    |
| 12155000/0 | 008.0  | 51 | 1    | 12360420/0 | 001.0  | 74 | 2    | 12523020/0 | 002b.0 | 56 | 2    |
| 12155000/0 | 008.0  | 79 | 1    | 12360425/0 | 001.0  | 27 | 2    | 12523020/0 | 002c.0 | 56 | 2    |
| 12155000/0 | 010.0  | 22 | 4    | 12360425/0 | 005.0  | 17 | 2    | 12523020/0 | 002d.0 | 56 | 2    |
| 12155000/0 | 013.0  | 24 | 3    | 12360425/0 | 005a.0 | 17 | 2    | 12523020/0 | 002e.0 | 56 | 2    |





| CODE       | TABLE  | N. | Q.TY | CODE       | TABLE  | N. | Q.TY | CODE       | TABLE  | N.  | Q.TY |
|------------|--------|----|------|------------|--------|----|------|------------|--------|-----|------|
| 12523020/0 | 002f.0 | 56 | 2    | 12583500/0 | 005d.0 | 37 | 2    | 12728680/0 | 002c.0 | 23  | 1    |
| 12523040/0 | 001.0  | 6  | 4    | 12583500/0 | 006M.0 | 26 | 1    | 12728680/0 | 002d.0 | 23  | 1    |
| 12523040/0 | 002.0  | 24 | 5    | 12583500/0 | 009.0  | 32 | 2    | 12728680/0 | 002e.0 | 23  | 1    |
| 12523040/0 | 002a.0 | 24 | 5    | 12583501/0 | 004Y.0 | 63 | 1    | 12728680/0 | 002f.0 | 23  | 1    |
| 12523040/0 | 002b.0 | 24 | 5    | 12587100/0 | 003.0  | 17 | 1    | 12728686/0 | 002c.0 | 27  | 3    |
| 12523040/0 | 002c.0 | 24 | 5    | 12604896/0 | 006Y.0 | 58 | 1    | 12728686/0 | 002d.0 | 27  | 3    |
| 12523040/0 | 002d.0 | 24 | 5    | 12604898/0 | 004M.0 | 22 | 1    | 12728686/0 | 002e.0 | 27  | 3    |
| 12523040/0 | 002e.0 | 24 | 5    | 12604898/0 | 004Y.0 | 36 | 1    | 12729601/1 | 002.0  | 72  | 4    |
| 12523040/0 | 002f.0 | 24 | 5    | 12604899/0 | 004Y.0 | 7  | 1    | 12729601/1 | 002a.0 | 72  | 4    |
| 12523040/0 | 004M.0 | 13 | 1    | 12604899/0 | 006M.0 | 29 | 1    | 12729601/1 | 002b.0 | 72  | 4    |
| 12523040/0 | 004Y.0 | 70 | 1    | 12604899/0 | 007.0  | 9  | 1    | 12729601/1 | 002c.0 | 72  | 4    |
| 12523040/0 | 004Y.0 | 73 | 1    | 12608950/0 | 006M.0 | 43 | 1    | 12729601/1 | 002d.0 | 72  | 4    |
| 12523050/0 | 002.0  | 26 | 4    | 12609200/0 | 008.0  | 5  | 1    | 12729601/1 | 002e.0 | 72  | 4    |
| 12523050/0 | 002a.0 | 26 | 4    | 12609260/0 | 004Y.0 | 60 | 2    | 12729601/1 | 002f.0 | 72  | 4    |
| 12523050/0 | 002b.0 | 26 | 4    | 12609260/0 | 009.0  | 10 | 1    | 12729601/1 | 003.0  | 63  | 2    |
| 12523050/0 | 002c.0 | 25 | 4    | 12609260/0 | 009.0  | 16 | 1    | 12729601/1 | 008.0  | 39  | 2    |
| 12523050/0 | 002d.0 | 25 | 4    | 12610800/0 | 008.0  | 4  | 1    | 12729601/1 | 011.0  | 9   | 4    |
| 12523050/0 | 002e.0 | 25 | 4    | 12620206/0 | 007.0  | 14 | 2    | 12731580/0 | 001.0  | 85  | 2    |
| 12523050/0 | 002f.0 | 25 | 4    | 12620299/0 | 002.0  | 52 | 1    | 12731580/0 | 002.0  | 106 | 4    |
| 12523060/0 | 001.0  | 69 | 2    | 12620299/0 | 002a.0 | 52 | 1    | 12731580/0 | 002a.0 | 106 | 4    |
| 12523060/0 | 002.0  | 46 | 4    | 12620299/0 | 002b.0 | 52 | 1    | 12731580/0 | 002b.0 | 106 | 4    |
| 12523060/0 | 002a.0 | 46 | 4    | 12620299/0 | 002c.0 | 52 | 1    | 12731580/0 | 002c.0 | 106 | 4    |
| 12523060/0 | 002b.0 | 46 | 4    | 12620299/0 | 002d.0 | 52 | 1    | 12731580/0 | 002d.0 | 106 | 4    |
| 12523060/0 | 002c.0 | 46 | 4    | 12620299/0 | 002e.0 | 52 | 1    | 12731580/0 | 002e.0 | 106 | 4    |
| 12523060/0 | 002d.0 | 46 | 4    | 12620299/0 | 002f.0 | 52 | 1    | 12731580/0 | 002f.0 | 106 | 4    |
| 12523060/0 | 002e.0 | 46 | 4    | 12622650/0 | 003.0  | 39 | 1    | 12731601/0 | 004M.0 | 5   | 6    |
| 12523060/0 | 002f.0 | 46 | 4    | 12674701/0 | 013.0  | 5  | 2    | 12731601/0 | 004M.0 | 20  | 4    |
| 12523060/0 | 004M.0 | 39 | 1    | 12689500/0 | 004M.0 | 47 | 1    | 12731601/0 | 004Y.0 | 4   | 4    |
| 12523060/0 | 006M.0 | 12 | 1    | 12691100/0 | 005.0  | 25 | 3    | 12731601/0 | 004Y.0 | 34  | 4    |
| 12523060/0 | 006M.0 | 32 | 1    | 12691100/0 | 005a.0 | 25 | 3    | 12731601/0 | 007.0  | 30  | 4    |
| 12523060/0 | 006M.0 | 39 | 2    | 12691100/0 | 005b.0 | 27 | 3    | 12731601/0 | 008.0  | 41  | 2    |
| 12523060/0 | 006Y.0 | 12 | 1    | 12691100/0 | 006M.0 | 37 | 1    | 12734995/0 | 001.0  | 30  | 2    |
| 12523060/0 | 006Y.0 | 26 | 1    | 12691100/0 | 008.0  | 31 | 1    | 12734995/0 | 002.0  | 65  | 2    |
| 12523060/0 | 006Y.0 | 33 | 2    | 12691115/0 | 005.0  | 7  | 1    | 12734995/0 | 002.0  | 103 | 4    |
| 12523060/0 | 007.0  | 22 | 1    | 12691115/0 | 005a.0 | 7  | 1    | 12734995/0 | 002a.0 | 65  | 2    |
| 12523060/0 | 008.0  | 32 | 1    | 12691115/0 | 005b.0 | 7  | 1    | 12734995/0 | 002a.0 | 103 | 4    |
| 12523060/0 | 008.0  | 46 | 1    | 12691115/0 | 005c.0 | 7  | 4    | 12734995/0 | 002b.0 | 65  | 2    |
| 12523060/0 | 008.0  | 83 | 1    | 12691115/0 | 005d.0 | 6  | 1    | 12734995/0 | 002b.0 | 103 | 4    |
| 12523060/0 | 008.0  | 86 | 1    | 12691115/0 | 006Y.0 | 31 | 1    | 12734995/0 | 002c.0 | 65  | 2    |
| 12523070/0 | 008.0  | 7  | 2    | 12691200/0 | 006M.0 | 38 | 1    | 12734995/0 | 002c.0 | 103 | 4    |
| 12523080/0 | 003.0  | 52 | 1    | 12691200/0 | 006Y.0 | 46 | 1    | 12734995/0 | 002d.0 | 65  | 2    |
| 12523080/0 | 009.0  | 25 | 2    | 12691400/0 | 006Y.0 | 32 | 1    | 12734995/0 | 002d.0 | 103 | 4    |
| 12523100/0 | 003.0  | 16 | 2    | 12691400/0 | 007.0  | 21 | 1    | 12734995/0 | 002e.0 | 65  | 2    |
| 12540020/0 | 004Y.0 | 82 | 2    | 12691700/0 | 008.0  | 6  | 1    | 12734995/0 | 002e.0 | 103 | 4    |
| 12540260/0 | 001.0  | 46 | 1    | 12691800/0 | 006M.0 | 45 | 4    | 12734995/0 | 002f.0 | 65  | 2    |
| 12540260/0 | 005.0  | 8  | 1    | 12691800/0 | 006Y.0 | 42 | 4    | 12734995/0 | 002f.0 | 103 | 4    |
| 12540260/0 | 005.0  | 15 | 2    | 12691900/0 | 006M.0 | 45 | 4    | 12735106/0 | 005b.0 | 25  | 2    |
| 12540260/0 | 005a.0 | 8  | 1    | 12692050/0 | 004M.0 | 37 | 1    | 12735109/0 | 005d.0 | 4   | 3    |
| 12540260/0 | 005a.0 | 15 | 2    | 12692050/0 | 006M.0 | 21 | 1    | 12735110/0 | 002.0  | 14  | 2    |
| 12540260/0 | 005b.0 | 8  | 1    | 12692050/0 | 006Y.0 | 21 | 1    | 12735110/0 | 002.0  | 94  | 1    |
| 12540260/0 | 005b.0 | 15 | 2    | 12692050/0 | 008.0  | 78 | 1    | 12735110/0 | 002a.0 | 14  | 2    |
| 12540260/0 | 005c.0 | 6  | 1    | 12692080/0 | 006M.0 | 7  | 1    | 12735110/0 | 002a.0 | 94  | 1    |
| 12540260/0 | 005c.0 | 33 | 2    | 12692080/0 | 006Y.0 | 7  | 1    | 12735110/0 | 002b.0 | 94  | 1    |
| 12540260/0 | 005d.0 | 7  | 1    | 12692390/0 | 003.0  | 12 | 1    | 12735110/0 | 002b.0 | 94  | 1    |
| 12540260/0 | 005d.0 | 33 | 2    | 12692695/0 | 003.0  | 15 | 1    | 12735110/0 | 002c.0 | 14  | 2    |
| 12543000/0 | 006M.0 | 3  | 1    | 12726388/0 | 002.0  | 35 | 1    | 12735110/0 | 002c.0 | 94  | 1    |
| 12543000/0 | 006Y.0 | 3  | 1    | 12726388/0 | 002a.0 | 35 | 1    | 12735110/0 | 002d.0 | 14  | 2    |
| 12551330/0 | 012a.0 | 53 | 2    | 12726388/0 | 002b.0 | 35 | 1    | 12735110/0 | 002d.0 | 94  | 1    |
| 12581200/0 | 002.0  | 33 | 2    | 12726388/0 | 002c.0 | 35 | 1    | 12735110/0 | 002e.0 | 14  | 2    |
| 12581200/0 | 002a.0 | 33 | 2    | 12726388/0 | 002d.0 | 35 | 1    | 12735110/0 | 002e.0 | 94  | 1    |
| 12581200/0 | 002b.0 | 33 | 2    | 12726388/0 | 002e.0 | 35 | 1    | 12735110/0 | 002f.0 | 14  | 2    |
| 12581200/0 | 002c.0 | 33 | 2    | 12726388/0 | 002f.0 | 35 | 1    | 12735110/0 | 002f.0 | 94  | 1    |
| 12581200/0 | 002d.0 | 33 | 2    | 12727356/0 | 002.0  | 10 | 2    | 12735110/0 | 004Y.0 | 78  | 2    |
| 12581200/0 | 002e.0 | 33 | 2    | 12727356/0 | 002a.0 | 10 | 2    | 12735110/0 | 008.0  | 48  | 2    |
| 12581200/0 | 002f.0 | 33 | 2    | 12727793/0 | 012a.0 | 52 | 2    | 12735110/0 | 008.0  | 54  | 2    |
| 12582101/0 | 011.0  | 12 | 4    | 12727810/0 | 003.0  | 60 | 2    | 12735110/0 | 010.0  | 37  | 2    |
| 12583500/0 | 002.0  | 45 | 4    | 12727810/0 | 012.0  | 3  | 2    | 12735120/0 | 003.0  | 35  | 4    |
| 12583500/0 | 002a.0 | 45 | 4    | 12727810/0 | 012a.0 | 3  | 2    | 12735120/0 | 006Y.0 | 49  | 2    |
| 12583500/0 | 002b.0 | 45 | 4    | 12728450/0 | 002b.0 | 9  | 2    | 12735122/0 | 010.0  | 16  | 1    |
| 12583500/0 | 002c.0 | 45 | 4    | 12728450/0 | 002c.0 | 9  | 2    | 12735150/0 | 006M.0 | 49  | 2    |
| 12583500/0 | 002d.0 | 45 | 4    | 12728450/0 | 002e.0 | 9  | 2    | 12735170/0 | 012a.0 | 58  | 1    |
| 12583500/0 | 002e.0 | 45 | 4    | 12728460/0 | 002.0  | 83 | 2    | 12735402/0 | 002.0  | 16  | 3    |
| 12583500/0 | 002f.0 | 45 | 4    | 12728460/0 | 002a.0 | 83 | 2    | 12735402/0 | 002.0  | 22  | 4    |
| 12583500/0 | 004M.0 | 44 | 1    | 12728460/0 | 002b.0 | 83 | 2    | 12735402/0 | 002.0  | 64  | 6    |
| 12583500/0 | 005.0  | 5  | 2    | 12728460/0 | 002c.0 | 83 | 2    | 12735402/0 | 002.0  | 66  | 3    |
| 12583500/0 | 005.0  | 20 | 2    | 12728460/0 | 002d.0 | 83 | 2    | 12735402/0 | 002.0  | 67  | 6    |
| 12583500/0 | 005a.0 | 5  | 2    | 12728460/0 | 002e.0 | 83 | 2    | 12735402/0 | 002a.0 | 16  | 3    |
| 12583500/0 | 005a.0 | 20 | 2    | 12728460/0 | 002f.0 | 83 | 2    | 12735402/0 | 002a.0 | 22  | 4    |
| 12583500/0 | 005b.0 | 5  | 2    | 12728510/0 | 010.0  | 36 | 3    | 12735402/0 | 002a.0 | 64  | 6    |
| 12583500/0 | 005b.0 | 20 | 2    | 12728680/0 | 002.0  | 23 | 1    | 12735402/0 | 002a.0 | 66  | 3    |
| 12583500/0 | 005c.0 | 37 | 2    | 12728680/0 | 002a.0 | 23 | 1    | 12735402/0 | 002a.0 | 67  | 6    |
| 12583500/0 | 005d.0 | 13 | 2    | 12728680/0 | 002b.0 | 23 | 1    | 12735402/0 | 002b.0 | 16  | 3    |





| CODE       | TABLE  | N. | Q.TY | CODE       | TABLE  | N. | Q.TY | CODE       | TABLE  | N.  | Q.TY |
|------------|--------|----|------|------------|--------|----|------|------------|--------|-----|------|
| 12735402/0 | 002b.0 | 22 | 4    | 12792611/0 | 001.0  | 45 | 4    | 18566110/0 | 002.0  | 102 | 2    |
| 12735402/0 | 002b.0 | 64 | 6    | 12792611/0 | 001.0  | 77 | 2    | 18566110/0 | 002a.0 | 102 | 2    |
| 12735402/0 | 002b.0 | 66 | 3    | 12792611/0 | 003.0  | 32 | 4    | 18566110/0 | 002b.0 | 102 | 2    |
| 12735402/0 | 002b.0 | 67 | 6    | 12792611/0 | 005.0  | 19 | 2    | 18566110/0 | 002c.0 | 102 | 2    |
| 12735402/0 | 002c.0 | 16 | 3    | 12792611/0 | 005a.0 | 19 | 2    | 18566110/0 | 002d.0 | 102 | 2    |
| 12735402/0 | 002c.0 | 22 | 4    | 12792611/0 | 005b.0 | 19 | 2    | 18566110/0 | 002e.0 | 102 | 2    |
| 12735402/0 | 002c.0 | 64 | 6    | 12792611/0 | 005c.0 | 36 | 2    | 18566113/0 | 013.0  | 4   | 2    |
| 12735402/0 | 002c.0 | 66 | 3    | 12792611/0 | 005d.0 | 36 | 2    | 18736111/0 | 012.0  | 15  | 1    |
| 12735402/0 | 002c.0 | 67 | 6    | 12792611/0 | 006M.0 | 50 | 2    | 18737849/0 | 005.0  | 11  | 1    |
| 12735402/0 | 002d.0 | 16 | 3    | 12792611/0 | 006Y.0 | 50 | 1    | 18737849/0 | 005a.0 | 11  | 1    |
| 12735402/0 | 002d.0 | 22 | 4    | 12792611/0 | 007.0  | 16 | 2    | 18737849/0 | 005b.0 | 11  | 1    |
| 12735402/0 | 002d.0 | 64 | 6    | 12792611/0 | 008.0  | 12 | 1    | 18737849/0 | 005c.0 | 10  | 1    |
| 12735402/0 | 002d.0 | 66 | 3    | 12792611/0 | 008.0  | 17 | 2    | 18737849/0 | 005d.0 | 9   | 1    |
| 12735402/0 | 002d.0 | 67 | 6    | 12792611/0 | 008.0  | 72 | 2    | 18737857/0 | 002f.0 | 102 | 2    |
| 12735402/0 | 002e.0 | 16 | 3    | 12792612/0 | 004Y.0 | 62 | 1    | 18737950/0 | 013.0  | 61  | 1    |
| 12735402/0 | 002e.0 | 22 | 4    | 12793101/0 | 002.0  | 44 | 4    | 18738206/0 | 005a.0 | 4   | 1    |
| 12735402/0 | 002e.0 | 64 | 6    | 12793101/0 | 002a.0 | 44 | 4    | 18738211/0 | 005b.0 | 4   | 1    |
| 12735402/0 | 002e.0 | 66 | 3    | 12793101/0 | 002b.0 | 44 | 4    | 18738221/0 | 005c.0 | 12  | 1    |
| 12735402/0 | 002e.0 | 67 | 6    | 12793101/0 | 002c.0 | 44 | 4    | 18738222/0 | 005c.0 | 13  | 1    |
| 12735402/0 | 002f.0 | 16 | 3    | 12793101/0 | 002d.0 | 44 | 4    | 18738224/0 | 005.0  | 4   | 1    |
| 12735402/0 | 002f.0 | 22 | 4    | 12793101/0 | 002e.0 | 44 | 4    | 18738227/0 | 005d.0 | 11  | 1    |
| 12735402/0 | 002f.0 | 64 | 6    | 12793101/0 | 002f.0 | 44 | 4    | 19035000/0 | 009.0  | 3   | 2    |
| 12735402/0 | 002f.0 | 66 | 3    | 12793102/0 | 001.0  | 24 | 2    | 19216032/0 | 009.0  | 8   | 2    |
| 12735402/0 | 002f.0 | 67 | 6    | 12793102/0 | 001.0  | 36 | 1    | 19216032/0 | 009.0  | 14  | 2    |
| 12735402/0 | 009.0  | 93 | 6    | 12793102/0 | 005.0  | 14 | 2    | 19216033/1 | 008.0  | 3   | 1    |
| 12735405/0 | 002f.0 | 7  | 6    | 12793102/0 | 005a.0 | 14 | 2    | 19410605/1 | 012.0  | 7   | 1    |
| 12735410/0 | 002.0  | 21 | 6    | 12793102/0 | 005b.0 | 14 | 2    | 19410605/1 | 012a.0 | 7   | 1    |
| 12735410/0 | 002a.0 | 21 | 6    | 12793102/0 | 005c.0 | 32 | 2    | 19410606/0 | 012.0  | 6   | 4    |
| 12735410/0 | 002b.0 | 21 | 6    | 12793102/0 | 005d.0 | 32 | 2    | 19410606/0 | 012a.0 | 6   | 4    |
| 12735410/0 | 002c.0 | 21 | 6    | 12793102/0 | 006Y.0 | 53 | 1    | 19410609/0 | 012.0  | 31  | 1    |
| 12735410/0 | 002d.0 | 21 | 6    | 12793102/0 | 009.0  | 30 | 2    | 19410609/0 | 012a.0 | 31  | 1    |
| 12735410/0 | 002e.0 | 21 | 6    | 12793102/0 | 010.0  | 21 | 4    | 22034523/0 | 007.0  | 11  | 2    |
| 12735410/0 | 002f.0 | 21 | 6    | 12793301/0 | 013.0  | 45 | 2    | 22041980/0 | 008.0  | 18  | 2    |
| 12735410/0 | 013.0  | 76 | 1    | 12815240/0 | 001.0  | 5  | 4    | 22061337/0 | 008.0  | 80  | 1    |
| 12735530/0 | 005.0  | 6  | 2    | 12818700/0 | 009.0  | 17 | 6    | 22110230/0 | 003.0  | 77  | 2    |
| 12735530/0 | 005a.0 | 6  | 2    | 14356185/1 | 014.0  | 3  | 1    | 22110230/0 | 006M.0 | 77  | 2    |
| 12735530/0 | 005b.0 | 6  | 2    | 14356699/0 | 014.0  | 10 | 2    | 22110230/0 | 006Y.0 | 79  | 2    |
| 12735530/0 | 005d.0 | 12 | 2    | 14357190/0 | 014.0  | 1  | 1    | 22110275/0 | 001.0  | 48  | 1    |
| 12735599/0 | 005c.0 | 5  | 1    | 14357209/1 | 014.0  | 2  | 1    | 22160400/0 | 003.0  | 48  | 1    |
| 12735602/0 | 004Y.0 | 81 | 2    | 14357210/1 | 014.0  | 6  | 1    | 22160400/0 | 009.0  | 24  | 2    |
| 12735694/0 | 009.0  | 26 | 1    | 14357211/1 | 014.0  | 7  | 1    | 22450500/0 | 008.0  | 10  | 1    |
| 12735695/1 | 009.0  | 27 | 1    | 14357357/1 | 014.0  | 11 | 1    | 22524970/2 | 001.0  | 79  | 2    |
| 12737310/0 | 006M.0 | 2  | 1    | 14357360/1 | 014.0  | 8  | 1    | 22672150/0 | 003.0  | 51  | 3    |
| 12737310/0 | 006Y.0 | 2  | 1    | 14357361/1 | 014.0  | 12 | 1    | 22672151/0 | 004M.0 | 33  | 1    |
| 12760520/0 | 013.0  | 23 | 3    | 14357423/1 | 014.0  | 9  | 1    | 22672151/0 | 008.0  | 74  | 1    |
| 12788512/0 | 002.0  | 32 | 2    | 14357424/1 | 014.0  | 5  | 1    | 22672152/0 | 008.0  | 8   | 1    |
| 12788512/0 | 002a.0 | 32 | 2    | 14360118/0 | 014.0  | 13 | 1    | 22672152/0 | 008.0  | 16  | 2    |
| 12788512/0 | 002b.0 | 32 | 2    | 18120002/1 | 012.0  | 25 | 1    | 22672153/0 | 004Y.0 | 61  | 1    |
| 12788512/0 | 002c.0 | 32 | 2    | 18120002/1 | 012a.0 | 25 | 1    | 22746600/0 | 003.0  | 8   | 2    |
| 12788512/0 | 002d.0 | 32 | 2    | 18120016/0 | 012.0  | 14 | 1    | 22746600/0 | 003.0  | 56  | 2    |
| 12788512/0 | 002e.0 | 32 | 2    | 18210016/0 | 012a.0 | 14 | 1    | 22746601/0 | 004M.0 | 43  | 1    |
| 12788512/0 | 002f.0 | 32 | 2    | 18210200/0 | 001.0  | 35 | 1    | 22746601/0 | 006M.0 | 25  | 1    |
| 12789000/0 | 001.0  | 82 | 2    | 18210200/0 | 008.0  | 28 | 1    | 24487997/0 | 007.0  | 38  | 1    |
| 12789000/0 | 002.0  | 48 | 1    | 18375051/1 | 005.0  | 3  | 4    | 24487997/0 | 007.0  | 55  | 1    |
| 12789000/0 | 002a.0 | 48 | 1    | 18375051/1 | 005a.0 | 3  | 2    | 24487997/0 | 007.0  | 65  | 1    |
| 12789000/0 | 002b.0 | 48 | 1    | 18375051/1 | 005b.0 | 3  | 5    | 24487997/0 | 007.0  | 75  | 1    |
| 12789000/0 | 002c.0 | 48 | 1    | 18375051/1 | 005c.0 | 3  | 2    | 24487998/0 | 002e.0 | 5   | 1    |
| 12789000/0 | 002d.0 | 48 | 1    | 18375051/1 | 005d.0 | 3  | 2    | 24487998/0 | 002f.0 | 29  | 1    |
| 12789000/0 | 002e.0 | 48 | 1    | 18399000/0 | 001.0  | 33 | 1    | 24487998/0 | 013.0  | 11  | 2    |
| 12789000/0 | 002f.0 | 48 | 1    | 18399000/0 | 008.0  | 26 | 1    | 24487999/0 | 013.0  | 44  | 1    |
| 12789100/0 | 002.0  | 55 | 2    | 18400861/0 | 012.0  | 12 | 1    | 25020802/0 | 009.0  | 6   | 1    |
| 12789100/0 | 002a.0 | 55 | 2    | 18400861/0 | 012a.0 | 12 | 1    | 25020803/0 | 009.0  | 12  | 1    |
| 12789100/0 | 002b.0 | 55 | 2    | 18400910/2 | 006M.0 | 44 | 1    | 25032004/0 | 011.0  | 5   | 1    |
| 12789100/0 | 002c.0 | 55 | 2    | 18400912/0 | 006M.0 | 44 | 1    | 25032005/0 | 011.0  | 4   | 1    |
| 12789100/0 | 002d.0 | 55 | 2    | 18400960/0 | 006Y.0 | 41 | 1    | 25033002/0 | 007.0  | 6   | 1    |
| 12789100/0 | 002e.0 | 55 | 2    | 18401001/1 | 005.0  | 12 | 1    | 25033012/0 | 004M.0 | 42  | 1    |
| 12789100/0 | 002f.0 | 55 | 2    | 18401001/1 | 005a.0 | 12 | 1    | 25033013/0 | 007.0  | 31  | 1    |
| 12790781/0 | 001.0  | 63 | 4    | 18401001/1 | 005b.0 | 12 | 1    | 25033024/0 | 008.0  | 21  | 1    |
| 12790781/0 | 001.0  | 65 | 4    | 18401001/1 | 005c.0 | 11 | 1    | 25033025/0 | 003.0  | 55  | 1    |
| 12790781/0 | 001.0  | 92 | 2    | 18401001/1 | 005d.0 | 10 | 1    | 25033033/0 | 006Y.0 | 57  | 1    |
| 12790781/0 | 001.0  | 94 | 2    | 18450060/1 | 012.0  | 18 | 1    | 25033036/0 | 004M.0 | 6   | 1    |
| 12791011/0 | 004Y.0 | 57 | 2    | 18450060/1 | 012a.0 | 18 | 1    | 25033041/0 | 004Y.0 | 5   | 1    |
| 12791011/0 | 007.0  | 26 | 4    | 18450065/1 | 012.0  | 11 | 1    | 25033042/0 | 004Y.0 | 64  | 1    |
| 12791213/1 | 004Y.0 | 75 | 1    | 18450065/1 | 012a.0 | 11 | 1    | 25033043/0 | 004M.0 | 21  | 1    |
| 12791213/1 | 008.0  | 81 | 1    | 18459100/0 | 012.0  | 21 | 2    | 25033043/0 | 004Y.0 | 35  | 1    |
| 12791213/1 | 012.0  | 16 | 2    | 18459100/0 | 012a.0 | 21 | 2    | 25033060/0 | 009.0  | 2   | 2    |
| 12791500/0 | 010.0  | 2  | 5    | 18564861/1 | 012.0  | 27 | 1    | 25034002/1 | 003.0  | 2   | 4    |
| 12791500/0 | 013.0  | 8  | 1    | 18564861/1 | 012a.0 | 27 | 1    | 25034002/1 | 004Y.0 | 55  | 2    |
| 12792099/0 | 011.0  | 10 | 2    | 18564864/1 | 012.0  | 34 | 1    | 25038002/1 | 006M.0 | 8   | 2    |
| 12792099/0 | 011.0  | 11 | 2    | 18564864/1 | 012a.0 | 34 | 1    | 25038002/1 | 006Y.0 | 8   | 2    |
| 12792099/0 | 011.0  | 14 | 1    | 18565351/0 | 012.0  | 13 | 1    | 25038004/0 | 003.0  | 36  | 1    |
| 12792611/0 | 001.0  | 42 | 2    | 18565351/0 | 012a.0 | 13 | 1    | 25040617/0 | 003.0  | 42  | 1    |



| CODE       | TABLE  | N. | Q.TY | CODE       | TABLE  | N. | Q.TY | CODE       | TABLE  | N. | Q.TY |
|------------|--------|----|------|------------|--------|----|------|------------|--------|----|------|
| 25060102/0 | 008.0  | 45 | 1    | 25110299/0 | 002e.0 | 71 | 1    | 25410874/0 | 002f.0 | 5  | 1    |
| 25060103/0 | 008.0  | 53 | 1    | 25110299/0 | 002f.0 | 71 | 1    | 25410875/0 | 002f.0 | 6  | 1    |
| 25060111/0 | 008.0  | 45 | 1    | 25110300/0 | 002.0  | 61 | 1    | 25430205/0 | 001.0  | 70 | 2    |
| 25060112/0 | 008.0  | 53 | 1    | 25110300/0 | 002a.0 | 61 | 1    | 25430208/0 | 007.0  | 8  | 1    |
| 25065014/1 | 012.0  | 22 | 1    | 25110300/0 | 002b.0 | 61 | 1    | 25430209/0 | 006M.0 | 82 | 8    |
| 25065014/1 | 012a.0 | 22 | 1    | 25110300/0 | 002c.0 | 61 | 1    | 25430209/0 | 006Y.0 | 82 | 8    |
| 25065017/0 | 012.0  | 24 | 1    | 25110300/0 | 002d.0 | 61 | 1    | 25430215/0 | 002b.0 | 8  | 2    |
| 25065025/0 | 012.0  | 32 | 1    | 25110300/0 | 002e.0 | 61 | 1    | 25430215/0 | 002c.0 | 8  | 2    |
| 25065025/0 | 012a.0 | 32 | 1    | 25110300/0 | 002f.0 | 61 | 1    | 25430215/0 | 002e.0 | 8  | 2    |
| 25076802/0 | 002b.0 | 6  | 1    | 25120151/0 | 002b.0 | 11 | 1    | 25430219/0 | 006M.0 | 19 | 1    |
| 25076808/0 | 002d.0 | 7  | 1    | 25120151/0 | 002c.0 | 11 | 1    | 25430219/0 | 006Y.0 | 19 | 1    |
| 25076858/0 | 002f.0 | 1  | 1    | 25120151/0 | 002e.0 | 11 | 1    | 25430220/0 | 010.0  | 15 | 1    |
| 25108004/0 | 009.0  | 91 | 1    | 25120164/1 | 002.0  | 11 | 1    | 25430223/2 | 002.0  | 47 | 1    |
| 25108024/0 | 002d.0 | 26 | 1    | 25120164/1 | 002a.0 | 11 | 1    | 25430223/2 | 002a.0 | 47 | 1    |
| 25108024/0 | 002e.0 | 26 | 1    | 25120179/0 | 002d.0 | 11 | 1    | 25430223/2 | 002b.0 | 47 | 1    |
| 25108025/0 | 002f.0 | 8  | 1    | 25120179/0 | 002f.0 | 11 | 1    | 25430223/2 | 002c.0 | 47 | 1    |
| 25108028/0 | 002c.0 | 26 | 1    | 25120230/0 | 002.0  | 53 | 1    | 25430223/2 | 002d.0 | 47 | 1    |
| 25108028/0 | 002d.0 | 26 | 1    | 25120230/0 | 002a.0 | 53 | 1    | 25430223/2 | 002e.0 | 47 | 1    |
| 25108028/0 | 002e.0 | 26 | 1    | 25120230/0 | 002b.0 | 53 | 1    | 25430223/2 | 002f.0 | 47 | 1    |
| 25109521/1 | 006M.0 | 55 | 2    | 25120230/0 | 002c.0 | 53 | 1    | 25430226/0 | 004M.0 | 36 | 1    |
| 25109521/1 | 006Y.0 | 35 | 2    | 25120230/0 | 002d.0 | 53 | 1    | 25430227/0 | 008.0  | 77 | 1    |
| 25110126/1 | 002b.0 | 71 | 1    | 25120230/0 | 002e.0 | 53 | 1    | 25430229/1 | 008.0  | 23 | 2    |
| 25110127/2 | 002b.0 | 61 | 1    | 25122000/1 | 001.0  | 75 | 2    | 25430230/0 | 012.0  | 26 | 1    |
| 25110178/2 | 002.0  | 71 | 1    | 25122200/2 | 003.0  | 73 | 4    | 25430230/0 | 012a.0 | 26 | 1    |
| 25110178/2 | 002a.0 | 71 | 1    | 25140093/0 | 013.0  | 72 | 1    | 25430232/0 | 010.0  | 5  | 1    |
| 25110178/2 | 002b.0 | 71 | 1    | 25160007/0 | 008.0  | 30 | 1    | 25430234/0 | 004M.0 | 18 | 1    |
| 25110178/2 | 002c.0 | 71 | 1    | 25160008/0 | 006M.0 | 20 | 1    | 25430234/0 | 004Y.0 | 32 | 1    |
| 25110178/2 | 002d.0 | 71 | 1    | 25160008/0 | 006Y.0 | 20 | 1    | 25430236/0 | 004M.0 | 8  | 1    |
| 25110178/2 | 002e.0 | 71 | 1    | 25160013/0 | 007.0  | 12 | 1    | 25430236/0 | 004Y.0 | 9  | 1    |
| 25110178/2 | 002f.0 | 71 | 1    | 25160014/0 | 006M.0 | 36 | 1    | 25430245/0 | 013.0  | 75 | 1    |
| 25110179/1 | 002.0  | 61 | 1    | 25160016/0 | 003.0  | 14 | 1    | 25463200/0 | 009.0  | 20 | 2    |
| 25110179/1 | 002a.0 | 61 | 1    | 25160017/0 | 006M.0 | 10 | 1    | 25470901/0 | 007.0  | 4  | 1    |
| 25110179/1 | 002b.0 | 61 | 1    | 25160017/0 | 006Y.0 | 10 | 1    | 25485001/0 | 002c.0 | 5  | 1    |
| 25110179/1 | 002c.0 | 61 | 1    | 25160018/0 | 006M.0 | 35 | 1    | 25485002/0 | 002a.0 | 5  | 1    |
| 25110179/1 | 002d.0 | 61 | 1    | 25160024/1 | 006Y.0 | 30 | 1    | 25510011/0 | 007.0  | 5  | 1    |
| 25110179/1 | 002e.0 | 61 | 1    | 25160026/0 | 004M.0 | 11 | 1    | 25510021/1 | 013.0  | 43 | 1    |
| 25110179/1 | 002f.0 | 61 | 1    | 25160030/0 | 006Y.0 | 29 | 1    | 25510022/0 | 013.0  | 10 | 2    |
| 25110196/1 | 002.0  | 71 | 1    | 25160031/0 | 006Y.0 | 76 | 2    | 25510023/1 | 002b.0 | 3  | 2    |
| 25110196/1 | 002a.0 | 71 | 1    | 25160034/0 | 006M.0 | 79 | 2    | 25510023/1 | 002d.0 | 3  | 2    |
| 25110196/1 | 002b.0 | 71 | 1    | 25160501/0 | 009.0  | 9  | 1    | 25510024/0 | 007.0  | 52 | 1    |
| 25110196/1 | 002c.0 | 71 | 1    | 25160501/0 | 009.0  | 15 | 1    | 25510024/0 | 007.0  | 62 | 1    |
| 25110196/1 | 002d.0 | 71 | 1    | 25190091/0 | 009.0  | 92 | 1    | 25510032/0 | 007.0  | 20 | 1    |
| 25110196/1 | 002e.0 | 71 | 1    | 25207120/0 | 002f.0 | 2  | 1    | 25510035/0 | 004M.0 | 31 | 1    |
| 25110198/1 | 002.0  | 71 | 1    | 25207121/0 | 002f.0 | 3  | 1    | 25510036/1 | 006M.0 | 31 | 1    |
| 25110198/1 | 002a.0 | 71 | 1    | 25207200/0 | 009.0  | 7  | 1    | 25510036/1 | 006Y.0 | 25 | 1    |
| 25110198/1 | 002b.0 | 71 | 1    | 25207200/0 | 009.0  | 13 | 1    | 25510039/0 | 002a.0 | 3  | 2    |
| 25110198/1 | 002d.0 | 71 | 1    | 25253004/0 | 013.0  | 79 | 2    | 25510039/0 | 002c.0 | 3  | 2    |
| 25110198/1 | 002e.0 | 71 | 1    | 25260000/0 | 002b.0 | 10 | 2    | 25510040/1 | 006M.0 | 14 | 1    |
| 25110199/1 | 002.0  | 61 | 1    | 25260000/0 | 002c.0 | 10 | 2    | 25510040/1 | 006Y.0 | 14 | 1    |
| 25110199/1 | 002a.0 | 61 | 1    | 25260000/0 | 002d.0 | 10 | 2    | 25510040/1 | 007.0  | 32 | 1    |
| 25110199/1 | 002b.0 | 61 | 1    | 25260000/0 | 002e.0 | 10 | 2    | 25510042/0 | 010.0  | 6  | 2    |
| 25110199/1 | 002c.0 | 61 | 1    | 25260000/0 | 002f.0 | 10 | 2    | 25510045/0 | 002.0  | 3  | 2    |
| 25110199/1 | 002d.0 | 61 | 1    | 25270301/0 | 008.0  | 38 | 1    | 25510054/0 | 004Y.0 | 65 | 1    |
| 25110199/1 | 002e.0 | 61 | 1    | 25270303/2 | 006M.0 | 52 | 1    | 25510060/0 | 004M.0 | 7  | 1    |
| 25110201/1 | 002.0  | 61 | 1    | 25270304/1 | 008.0  | 40 | 1    | 25510061/0 | 009.0  | 94 | 2    |
| 25110201/1 | 002a.0 | 61 | 1    | 25270316/0 | 008.0  | 49 | 1    | 25510065/1 | 003.0  | 43 | 1    |
| 25110201/1 | 002b.0 | 61 | 1    | 25270320/0 | 001.0  | 28 | 1    | 25510066/0 | 004Y.0 | 66 | 1    |
| 25110201/1 | 002d.0 | 61 | 1    | 25280000/1 | 013.0  | 77 | 1    | 25510067/1 | 004Y.0 | 8  | 1    |
| 25110201/1 | 002e.0 | 61 | 1    | 25318124/0 | 010.0  | 33 | 1    | 25510068/0 | 002e.0 | 3  | 2    |
| 25110263/1 | 002.0  | 20 | 1    | 25318128/0 | 004M.0 | 46 | 1    | 25510068/0 | 002f.0 | 27 | 2    |
| 25110263/1 | 002a.0 | 20 | 1    | 25318142/0 | 003.0  | 11 | 1    | 25510069/0 | 007.0  | 72 | 1    |
| 25110263/1 | 002b.0 | 20 | 1    | 25318157/0 | 006Y.0 | 52 | 1    | 25510077/0 | 013.0  | 74 | 1    |
| 25110263/1 | 002c.0 | 20 | 1    | 25394007/0 | 013.0  | 73 | 1    | 25510080/0 | 010.0  | 13 | 1    |
| 25110263/1 | 002d.0 | 20 | 1    | 25394501/0 | 002.0  | 34 | 1    | 25519997/1 | 013.0  | 22 | 1    |
| 25110263/1 | 002e.0 | 20 | 1    | 25394501/0 | 002a.0 | 34 | 1    | 25520004/0 | 003.0  | 37 | 1    |
| 25110263/1 | 002f.0 | 20 | 1    | 25394501/0 | 002b.0 | 34 | 1    | 25547015/0 | 002b.0 | 2  | 1    |
| 25110264/1 | 002.0  | 19 | 1    | 25394501/0 | 002c.0 | 34 | 1    | 25547015/0 | 002c.0 | 2  | 1    |
| 25110264/1 | 002a.0 | 19 | 1    | 25394501/0 | 002d.0 | 34 | 1    | 25547015/0 | 002e.0 | 2  | 1    |
| 25110264/1 | 002b.0 | 19 | 1    | 25394501/0 | 002e.0 | 34 | 1    | 25547016/2 | 002b.0 | 2  | 1    |
| 25110264/1 | 002c.0 | 19 | 1    | 25394501/0 | 002f.0 | 34 | 1    | 25547016/2 | 002c.0 | 2  | 1    |
| 25110264/1 | 002d.0 | 19 | 1    | 25394504/1 | 007.0  | 7  | 1    | 25547016/2 | 002e.0 | 2  | 1    |
| 25110264/1 | 002e.0 | 19 | 1    | 25394508/0 | 011.0  | 8  | 1    | 25547024/0 | 002b.0 | 2  | 1    |
| 25110264/1 | 002f.0 | 19 | 1    | 25394510/0 | 004M.0 | 41 | 1    | 25547024/0 | 002e.0 | 2  | 1    |
| 25110265/0 | 004Y.0 | 52 | 1    | 25394510/0 | 008.0  | 87 | 1    | 25547025/1 | 002.0  | 2  | 1    |
| 25110266/0 | 004Y.0 | 53 | 1    | 25410858/0 | 002b.0 | 5  | 1    | 25547025/1 | 002a.0 | 2  | 1    |
| 25110267/0 | 004Y.0 | 2  | 1    | 25410860/0 | 002d.0 | 6  | 1    | 25547025/1 | 002d.0 | 2  | 1    |
| 25110269/0 | 004M.0 | 2  | 1    | 25410861/0 | 002d.0 | 5  | 1    | 25547026/0 | 002.0  | 2  | 1    |
| 25110299/0 | 002.0  | 71 | 1    | 25410865/0 | 002c.0 | 6  | 1    | 25547026/0 | 002a.0 | 2  | 1    |
| 25110299/0 | 002a.0 | 71 | 1    | 25410866/0 | 002a.0 | 6  | 1    | 25547026/0 | 002d.0 | 2  | 1    |
| 25110299/0 | 002b.0 | 71 | 1    | 25410867/0 | 002a.0 | 7  | 1    | 25547028/0 | 002.0  | 2  | 1    |
| 25110299/0 | 002c.0 | 71 | 1    | 25410868/0 | 002e.0 | 7  | 1    | 25547028/0 | 002a.0 | 2  | 1    |
| 25110299/0 | 002d.0 | 71 | 1    | 25410869/0 | 002e.0 | 6  | 1    | 25547028/0 | 002d.0 | 2  | 1    |



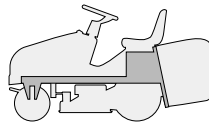
| CODE       | TABLE  | N.  | Q.TY | CODE       | TABLE  | N. | Q.TY | CODE       | TABLE  | N.  | Q.TY |
|------------|--------|-----|------|------------|--------|----|------|------------|--------|-----|------|
| 25547033/1 | 002.0  | 43  | 1    | 25601554/0 | 006M.0 | 11 | 1    | 25785077/0 | 010.0  | 20  | 2    |
| 25547033/1 | 002a.0 | 43  | 1    | 25601554/0 | 006Y.0 | 11 | 1    | 25785101/0 | 003.0  | 31  | 1    |
| 25547033/1 | 002b.0 | 43  | 1    | 25601555/0 | 006M.0 | 30 | 1    | 25785119/1 | 001.0  | 61  | 1    |
| 25547033/1 | 002c.0 | 43  | 1    | 25601555/0 | 006Y.0 | 24 | 1    | 25785213/0 | 003.0  | 62  | 1    |
| 25547033/1 | 002d.0 | 43  | 1    | 25601555/0 | 008.0  | 29 | 1    | 25795000/1 | 002.0  | 92  | 1    |
| 25547033/1 | 002e.0 | 43  | 1    | 25601557/0 | 007.0  | 19 | 1    | 25795000/1 | 002a.0 | 92  | 1    |
| 25547033/1 | 002f.0 | 43  | 1    | 25601564/0 | 008.0  | 2  | 1    | 25795000/1 | 002b.0 | 92  | 1    |
| 25547037/1 | 007.0  | 25  | 2    | 25601570/0 | 006M.0 | 34 | 2    | 25795000/1 | 002c.0 | 92  | 1    |
| 25547039/0 | 004M.0 | 3   | 1    | 25601570/0 | 006Y.0 | 28 | 2    | 25795000/1 | 002d.0 | 92  | 1    |
| 25547039/0 | 004Y.0 | 3   | 1    | 25601573/0 | 009.0  | 28 | 2    | 25795000/1 | 002e.0 | 92  | 1    |
| 25547041/0 | 004M.0 | 4   | 1    | 25605000/1 | 007.0  | 3  | 1    | 25795000/1 | 002f.0 | 92  | 1    |
| 25547041/0 | 007.0  | 29  | 2    | 25650046/0 | 001.0  | 44 | 1    | 25840002/0 | 006M.0 | 24  | 1    |
| 25547049/0 | 004M.0 | 19  | 2    | 25650055/0 | 001.0  | 62 | 2    | 25840003/2 | 007.0  | 51  | 1    |
| 25547049/0 | 004Y.0 | 33  | 2    | 25650056/0 | 001.0  | 68 | 1    | 25840003/2 | 007.0  | 61  | 1    |
| 25547053/0 | 013.0  | 7   | 1    | 25670005/1 | 003.0  | 75 | 2    | 25840005/0 | 006M.0 | 17  | 1    |
| 25547054/1 | 002.0  | 12  | 1    | 25670005/1 | 006M.0 | 75 | 2    | 25840005/0 | 006Y.0 | 17  | 1    |
| 25547089/0 | 002.0  | 104 | 1    | 25670005/1 | 006Y.0 | 80 | 2    | 25840006/0 | 003.0  | 7   | 1    |
| 25547089/0 | 002a.0 | 104 | 1    | 25670007/0 | 009.0  | 31 | 2    | 25840011/1 | 013.0  | 78  | 1    |
| 25547089/0 | 002b.0 | 104 | 1    | 25670008/1 | 007.0  | 54 | 1    | 25840014/0 | 007.0  | 71  | 1    |
| 25547089/0 | 002c.0 | 104 | 1    | 25670008/1 | 007.0  | 56 | 2    | 25840020/0 | 006M.0 | 24  | 1    |
| 25547089/0 | 002d.0 | 104 | 1    | 25670008/1 | 007.0  | 64 | 1    | 25869006/1 | 005.0  | 13  | 1    |
| 25547091/0 | 002.0  | 105 | 1    | 25670008/1 | 007.0  | 66 | 2    | 25869010/1 | 005b.0 | 2   | 1    |
| 25547091/0 | 002a.0 | 105 | 1    | 25670008/1 | 007.0  | 73 | 1    | 25869016/1 | 005.0  | 2   | 1    |
| 25547091/0 | 002b.0 | 105 | 1    | 25670008/1 | 007.0  | 76 | 2    | 25869016/1 | 005a.0 | 2   | 1    |
| 25547091/0 | 002c.0 | 105 | 1    | 25670008/1 | 009.0  | 54 | 8    | 25869016/1 | 005d.0 | 2   | 1    |
| 25547091/0 | 002d.0 | 105 | 1    | 25670011/0 | 006M.0 | 15 | 2    | 25869027/1 | 005c.0 | 2   | 1    |
| 25547101/0 | 001.0  | 23  | 2    | 25670011/0 | 006Y.0 | 15 | 2    | 25869029/1 | 011.0  | 7   | 1    |
| 25547109/1 | 002e.0 | 104 | 2    | 25670011/0 | 006Y.0 | 55 | 1    | 25869031/0 | 013.0  | 3   | 1    |
| 25547109/1 | 002f.0 | 104 | 2    | 25670011/0 | 007.0  | 35 | 2    | 25943001/0 | 001.0  | 73  | 2    |
| 25547144/0 | 002b.0 | 2   | 1    | 25670011/0 | 008.0  | 20 | 1    | 25950000/0 | 006M.0 | 78  | 2    |
| 25570000/1 | 003.0  | 38  | 1    | 25670012/0 | 003.0  | 45 | 2    | 25950000/0 | 006Y.0 | 74  | 2    |
| 25580007/0 | 008.0  | 42  | 1    | 25670014/0 | 003.0  | 47 | 1    | 25950002/0 | 003.0  | 78  | 2    |
| 25580012/0 | 002.0  | 8   | 1    | 25670017/0 | 006Y.0 | 77 | 2    | 25961201/0 | 002.0  | 51  | 1    |
| 25580012/0 | 002a.0 | 8   | 1    | 25722415/1 | 012.0  | 2  | 1    | 25961201/0 | 002a.0 | 51  | 1    |
| 25580013/0 | 002.0  | 9   | 1    | 25722415/1 | 012a.0 | 2  | 1    | 25961201/0 | 002b.0 | 51  | 1    |
| 25580013/0 | 002a.0 | 9   | 1    | 25722453/1 | 002.0  | 41 | 1    | 25961201/0 | 002c.0 | 51  | 1    |
| 25580019/0 | 001.0  | 21  | 1    | 25722453/1 | 002a.0 | 41 | 1    | 25961201/0 | 002d.0 | 51  | 1    |
| 25580023/0 | 001.0  | 26  | 2    | 25722453/1 | 002b.0 | 41 | 1    | 25961201/0 | 002e.0 | 51  | 1    |
| 25590000/0 | 003.0  | 74  | 2    | 25722453/1 | 002c.0 | 41 | 1    | 25961212/0 | 002f.0 | 51  | 1    |
| 25590001/0 | 006M.0 | 73  | 2    | 25722453/1 | 002d.0 | 41 | 1    | 27063021/1 | 002.0  | 54  | 1    |
| 25590001/0 | 006Y.0 | 73  | 2    | 25722453/1 | 002e.0 | 41 | 1    | 27063021/1 | 002a.0 | 54  | 1    |
| 25590002/0 | 003.0  | 74  | 2    | 25722463/0 | 002f.0 | 41 | 1    | 27063021/1 | 002b.0 | 54  | 1    |
| 25590003/0 | 006M.0 | 73  | 2    | 25730000/0 | 002b.0 | 25 | 1    | 27063021/1 | 002c.0 | 54  | 1    |
| 25590003/0 | 006Y.0 | 73  | 2    | 25730005/1 | 002.0  | 25 | 1    | 27063021/1 | 002d.0 | 54  | 1    |
| 25598050/0 | 005.0  | 10  | 1    | 25730005/1 | 002a.0 | 25 | 1    | 27063021/1 | 002e.0 | 54  | 1    |
| 25598050/0 | 005a.0 | 10  | 1    | 25730016/0 | 002f.0 | 26 | 1    | 27063021/1 | 002f.0 | 54  | 1    |
| 25598050/0 | 005b.0 | 10  | 1    | 25735116/2 | 002.0  | 91 | 1    | 27395050/1 | 004M.0 | 23  | 1    |
| 25598051/0 | 005c.0 | 9   | 1    | 25735116/2 | 002a.0 | 91 | 1    | 27395050/1 | 004Y.0 | 37  | 1    |
| 25600020/0 | 002.0  | 81  | 1    | 25735116/2 | 002b.0 | 91 | 1    | 27430561/0 | 012a.0 | 57  | 1    |
| 25600020/0 | 002a.0 | 81  | 1    | 25735116/2 | 002c.0 | 91 | 1    | 27546019/0 | 004Y.0 | 80  | 1    |
| 25600020/0 | 002b.0 | 81  | 1    | 25735116/2 | 002d.0 | 91 | 1    | 27598060/0 | 005d.0 | 8   | 1    |
| 25600020/0 | 002c.0 | 81  | 1    | 25735116/2 | 002e.0 | 91 | 1    | 33215000/0 | 012a.0 | 55  | 1    |
| 25600020/0 | 002d.0 | 81  | 1    | 25735116/2 | 002f.0 | 91 | 1    | 33320504/0 | 012.0  | 30  | 1    |
| 25600020/0 | 002e.0 | 81  | 1    | 25735506/1 | 007.0  | 15 | 1    | 33320504/0 | 012a.0 | 30  | 1    |
| 25600020/0 | 002f.0 | 81  | 1    | 25735507/0 | 003.0  | 46 | 1    | 33320506/0 | 012.0  | 29  | 4    |
| 25600021/1 | 002.0  | 82  | 1    | 25743000/0 | 003.0  | 64 | 1    | 33320506/0 | 012a.0 | 29  | 4    |
| 25600021/1 | 002a.0 | 82  | 1    | 25755008/0 | 001.0  | 76 | 2    | 33340033/0 | 012.0  | 4   | 1    |
| 25600021/1 | 002b.0 | 82  | 1    | 25755016/0 | 001.0  | 81 | 1    | 33340033/0 | 012a.0 | 4   | 1    |
| 25600021/1 | 002c.0 | 82  | 1    | 25755025/1 | 001.0  | 84 | 1    | 33340035/0 | 012a.0 | 56  | 1    |
| 25600021/1 | 002d.0 | 82  | 1    | 25755031/0 | 010.0  | 12 | 1    | 33500030/0 | 012.0  | 20  | 2    |
| 25600021/1 | 002e.0 | 82  | 1    | 25774247/0 | 006M.0 | 48 | 2    | 33500030/0 | 012a.0 | 20  | 2    |
| 25600021/1 | 002f.0 | 82  | 1    | 25774251/0 | 010.0  | 35 | 1    | 35061980/0 | 006Y.0 | 5   | 1    |
| 25600031/0 | 005b.0 | 24  | 1    | 25774258/0 | 002.0  | 93 | 1    | 35062000/1 | 006M.0 | 5   | 1    |
| 25600033/0 | 002.0  | 62  | 1    | 25774258/0 | 002a.0 | 93 | 1    | 35065700/0 | 008.0  | 34  | 1    |
| 25600033/0 | 002a.0 | 62  | 1    | 25774258/0 | 002b.0 | 93 | 1    | 81004346/3 | 009.0  | 23a | 1    |
| 25600033/0 | 002b.0 | 62  | 1    | 25774258/0 | 002c.0 | 93 | 1    | 82000207/0 | 002.0  | 31  | 1    |
| 25600033/0 | 002c.0 | 62  | 1    | 25774258/0 | 002d.0 | 93 | 1    | 82000207/0 | 002a.0 | 31  | 1    |
| 25600033/0 | 002d.0 | 62  | 1    | 25774258/0 | 002e.0 | 93 | 1    | 82000207/0 | 002b.0 | 31  | 1    |
| 25600033/0 | 002e.0 | 62  | 1    | 25774258/0 | 002f.0 | 93 | 1    | 82000207/0 | 002c.0 | 31  | 1    |
| 25600034/0 | 002.0  | 63  | 1    | 25774275/0 | 004M.0 | 12 | 1    | 82000207/0 | 002d.0 | 31  | 1    |
| 25600034/0 | 002a.0 | 63  | 1    | 25774275/0 | 004Y.0 | 11 | 1    | 82000207/0 | 002e.0 | 31  | 1    |
| 25600034/0 | 002b.0 | 63  | 1    | 25774289/0 | 004Y.0 | 77 | 1    | 82000207/0 | 002f.0 | 31  | 1    |
| 25600034/0 | 002c.0 | 63  | 1    | 25774299/0 | 001.0  | 29 | 2    | 82000210/1 | 002f.0 | 31  | 1    |
| 25600034/0 | 002d.0 | 63  | 1    | 25774327/0 | 010.0  | 11 | 1    | 82000361/0 | 004M.0 | 17  | 1    |
| 25600034/0 | 002e.0 | 63  | 1    | 25785035/3 | 002.0  | 17 | 1    | 82000361/0 | 004Y.0 | 31  | 1    |
| 25600036/0 | 003.0  | 59  | 1    | 25785035/3 | 002a.0 | 17 | 1    | 82000381/2 | 007.0  | 24  | 1    |
| 25600041/0 | 010.0  | 31  | 1    | 25785053/1 | 002d.0 | 17 | 1    | 82000403/0 | 007.0  | 10  | 1    |
| 25600042/0 | 010.0  | 32  | 1    | 25785053/1 | 002e.0 | 17 | 1    | 82000465/1 | 010.0  | 4   | 1    |
| 25600061/0 | 002f.0 | 62  | 1    | 25785053/1 | 002f.0 | 17 | 1    | 82000474/1 | 009.0  | 51  | 2    |
| 25600065/0 | 002f.0 | 63  | 1    | 25785057/0 | 001.0  | 91 | 1    | 82000499/0 | 008.0  | 24  | 1    |
| 25601547/1 | 006M.0 | 1   | 1    | 25785062/2 | 002b.0 | 17 | 1    | 82000505/0 | 001.0  | 32  | 1    |
| 25601548/1 | 006Y.0 | 1   | 1    | 25785062/2 | 002c.0 | 17 | 1    | 82000590/0 | 003.0  | 72  | 2    |



J JP JT JR JTP JB JX

92

92 hydro

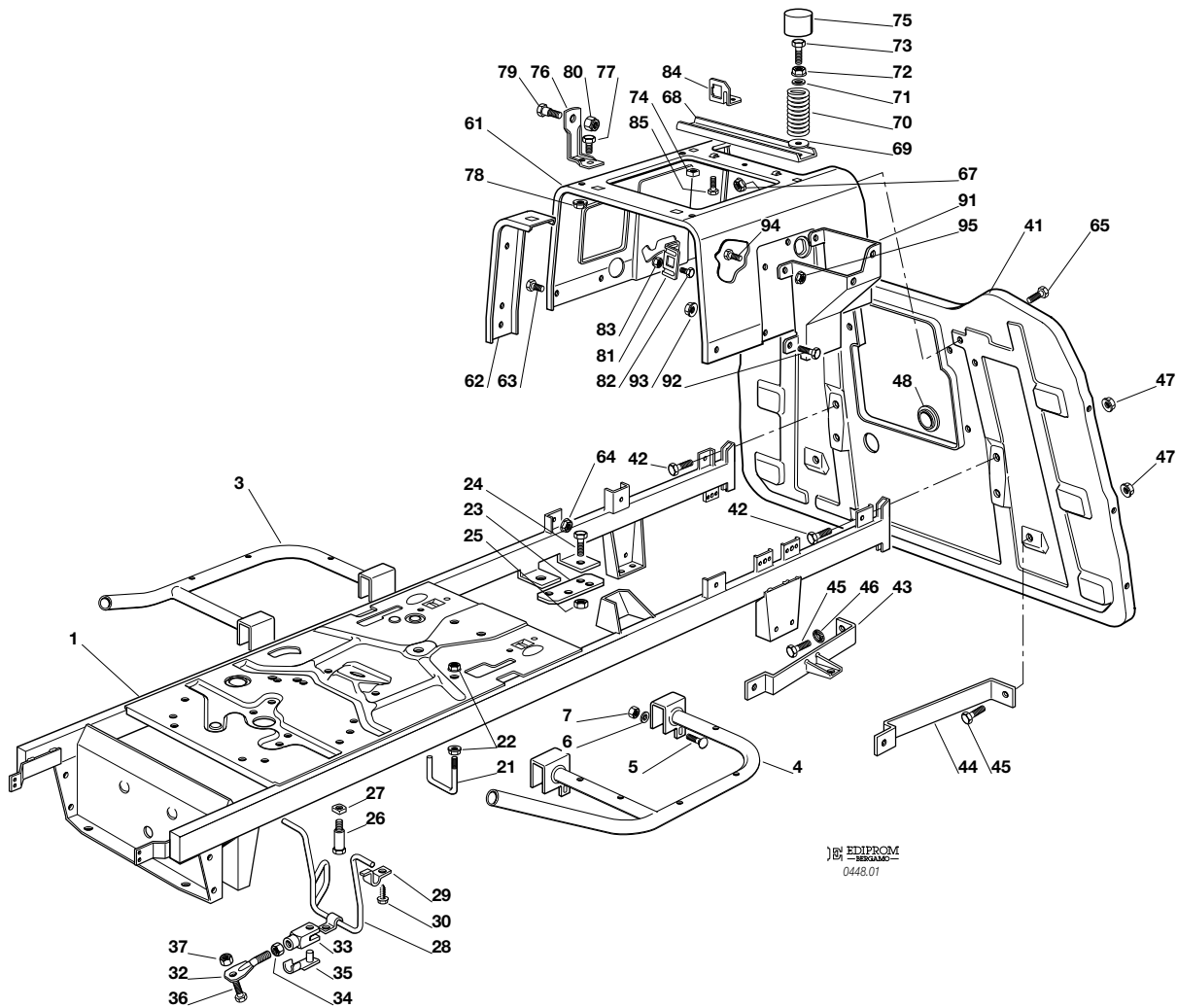


TELAIO  
CHASSIS  
CHASSIS  
RAHMENSATZ

2005

001.0

1 / 2



EDIPROM  
0448.01

| N. | CODE       | Q.TY | DESCRIZIONE                | DESCRIPTION             | DESCRIPTION                | BESCHREIBUNG           |
|----|------------|------|----------------------------|-------------------------|----------------------------|------------------------|
| 1  | 82800083/0 | 1    | TELAIO                     | CHASSIS                 | CHASSIS                    | RAHMENSATZ             |
| 3  | 82800019/0 | 1    | SUPPORTO PEDANA DESTRA     | RIGHT FOOTBOARD SUPPORT | MARCHEPIED DROITE SUPPORT  | RECHTE FUSSBRETTHALTER |
| 4  | 82800021/0 | 1    | SUPPORTO PEDANA SINISTRA   | LEFT FOOTBOARD SUPPORT  | SUPPORT MARCHEPIED GAUCHE  | LINKE FUSSBRETTHALTER  |
| 5  | 12815240/0 | 4    | VITE                       | SCREW                   | VIS                        | SCHRAUBE               |
| 6  | 12523040/0 | 4    | ROSETTA                    | WASHER                  | RONDELLE                   | SCHEIBE                |
| 7  | 12154510/0 | 4    | DADO                       | NUT                     | ECROU                      | MUTTER                 |
| 21 | 25580019/0 | 1    | PIOLO GUIDACINGHIA (hydro) | BELT GUIDE (hydro)      | GUIDE DE COURROIRE (hydro) | RIEMENFÜHRUNG (hydro)  |
| 22 | 12292102/0 | 2    | DADO (hydro)               | NUT (hydro)             | ECROU (hydro)              | MUTTER (hydro)         |
| 23 | 25547101/0 | 2    | PIASTRINA (hydro)          | PLATE (hydro)           | PLAQUETTE (hydro)          | PLATTE (hydro)         |
| 24 | 12793102/0 | 2    | VITE (hydro)               | SCREW (hydro)           | VIS (hydro)                | SCHRAUBE (hydro)       |
| 25 | 12155000/0 | 2    | DADO (hydro)               | NUT (hydro)             | ECROU (hydro)              | MUTTER (hydro)         |
| 26 | 25580023/0 | 2    | PIOLO GUIDACINGHIA (mecc.) | BELT GUIDE (mecc.)      | GUIDE DE COURROIRE (mec.)  | RIEMENFÜHRUNG (mecc.)  |
| 27 | 12360425/0 | 2    | DADO (mecc.)               | NUT (mecc.)             | ECROU (mec.)               | MUTTER (mecc.)         |
| 28 | 25270320/0 | 1    | GUIDACINGHIA               | BELT GUIDE              | GUIDE DE COURROIRE         | RIEMENFÜHRUNG          |
| 29 | 25774299/0 | 2    | PIASTRINA                  | PLATE                   | PLAQUETTE                  | PLATTE                 |
| 30 | 12734995/0 | 2    | VITE                       | SCREW                   | VIS                        | SCHRAUBE               |
| 32 | 82000505/0 | 1    | TIRANTE                    | TIE ROD                 | TIRANT                     | SPANNSTANGE            |
| 33 | 18399000/0 | 1    | FORCELLA                   | FORK                    | FOURCHE                    | GABEL                  |
| 34 | 12292100/0 | 1    | DADO                       | NUT                     | ECROU                      | MUTTER                 |
| 35 | 18210200/0 | 1    | CLIP                       | CLIP                    | CLIP                       | SPERRBOLZEN            |
| 36 | 12793102/0 | 1    | VITE                       | SCREW                   | VIS                        | SCHRAUBE               |
| 37 | 12154210/0 | 1    | DADO                       | NUT                     | ECROU                      | MUTTER                 |
| 41 | 82547021/3 | 1    | PIASTRA                    | PLATE                   | PLAQUE                     | PLATTE                 |
| 42 | 12792611/0 | 2    | VITE                       | SCREW                   | VIS                        | SCHRAUBE               |
| 43 | 82650201/1 | 1    | RINFORZO DESTRO            | PLATE STIFFENING, RIGHT | RENFORCEMENT PLAQUE,       | RECHTE PLATTE-         |



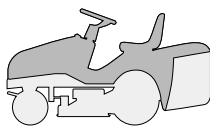


| N. | CODE       | Q.TY | DESCRIZIONE       | DESCRIPTION            | DESCRIPTION         | BESCHREIBUNG       |
|----|------------|------|-------------------|------------------------|---------------------|--------------------|
| 44 | 25650046/0 | 1    | RINFORZO SINISTRO | PLATE STIFFENING, LEFT | RENFORCEMENT PLAQUE | LINKE PLATTE-      |
| 45 | 12792611/0 | 4    | VITE              | SCREW                  | VIS                 | SCHRAUBE           |
| 46 | 12540260/0 | 1    | ROSETTA           | WASHER                 | RONDELLE            | SCHEIBE            |
| 47 | 12293201/0 | 6    | DADO              | NUT                    | ECROU               | MUTTER             |
| 48 | 22110275/0 | 1    | TAPPO             | CAP                    | BOUCHON             | TANKVERSCHLUSS     |
| 61 | 25785119/1 | 1    | SUPPORTO SEDILE   | SEAT SUPPORT           | SUPPORT SIEGE       | SITZHALTER         |
| 62 | 25650055/0 | 2    | RINFORZO          | PLATE STIFFENING       | RENFORCEMENT PLAQUE | PLATTEVERSTAERKUG  |
| 63 | 12790781/0 | 4    | VITE              | SCREW                  | VIS                 | SCHRAUBE           |
| 64 | 12292102/0 | 4    | DADO              | NUT                    | ECROU               | MUTTER             |
| 65 | 12790781/0 | 4    | VITE              | SCREW                  | VIS                 | SCHRAUBE           |
| 67 | 12292102/0 | 4    | DADO              | NUT                    | ECROU               | MUTTER             |
| 68 | 25650056/0 | 1    | RINFORZO          | PLATE STIFFENING       | RENFORCEMENT PLAQUE | PLATTEVERSTAERKUNG |
| 69 | 12523060/0 | 2    | RONDELLA          | WASHER                 | RONDELLE            | SCHEIBE            |
| 70 | 25430205/0 | 2    | MOLLA             | SPRING                 | RESSORT             | FEDER              |
| 71 | 12521350/0 | 2    | RONDELLA          | WASHER                 | RONDELLE            | SCHEIBE            |
| 72 | 12293201/0 | 2    | DADO              | NUT                    | ECROU               | MUTTER             |
| 73 | 25943001/0 | 2    | VITE              | SCREW                  | VIS                 | SCHRAUBE           |
| 74 | 12360420/0 | 2    | DADO              | NUT                    | ECROU               | MUTTER             |
| 75 | 25122000/1 | 2    | CUFFIA            | HOOD                   | PROTECTEUR          | SCHUTZKASTEN       |
| 76 | 25755008/0 | 2    | SQUADRETTA        | BRACKET                | EQUERRE-SUPPORT     | WINKEL             |
| 77 | 12792611/0 | 2    | VITE              | SCREW                  | VIS                 | SCHRAUBE           |
| 78 | 12293201/0 | 2    | DADO              | NUT                    | ECROU               | MUTTER             |
| 79 | 22524970/2 | 2    | PERNO             | PIN                    | PIVOT               | BOLZEN             |
| 80 | 12155010/0 | 2    | DADO              | NUT                    | ECROU               | MUTTER             |
| 81 | 25755016/0 | 1    | SQUADRETTA        | BRACKET                | EQUERRE-SUPPORT     | WINKEL             |
| 82 | 12789000/0 | 2    | VITE              | SCREW                  | VIS                 | SCHRAUBE           |
| 83 | 12154330/0 | 2    | DADO              | NUT                    | ECROU               | MUTTER             |
| 84 | 25755025/1 | 1    | SQUADRETTA        | BRACKET                | EQUERRE-SUPPORT     | WINKEL             |
| 85 | 12731580/0 | 2    | VITE              | SCREW                  | VIS                 | SCHRAUBE           |
| 91 | 25785057/0 | 1    | SUPPORTO          | SUPPORT                | SUPPORT             | HALTER             |
| 92 | 12790781/0 | 2    | VITE              | SCREW                  | VIS                 | SCHRAUBE           |
| 93 | 12292102/0 | 2    | DADO              | NUT                    | ECROU               | MUTTER             |
| 94 | 12790781/0 | 2    | VITE              | SCREW                  | VIS                 | SCHRAUBE           |
| 95 | 12292102/0 | 2    | DADO              | NUT                    | ECROU               | MUTTER             |

J JP JT JR JTP JB JX

92

92 hydro

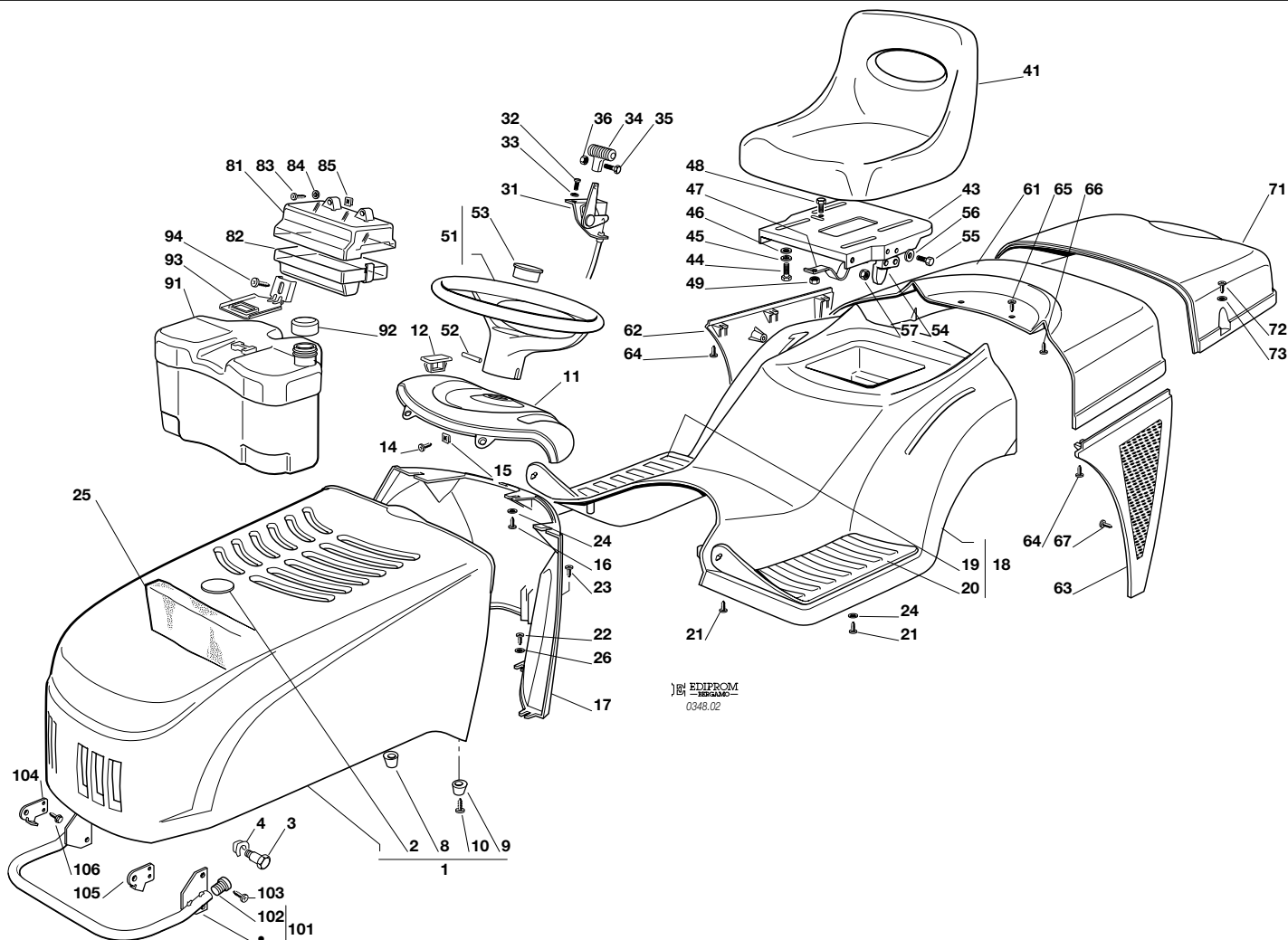


CARROZZERIA  
BODY  
CARROSSERIE  
KARROSSERIE

2005

002.0

1 / 2



EDIPROM  
0348.02

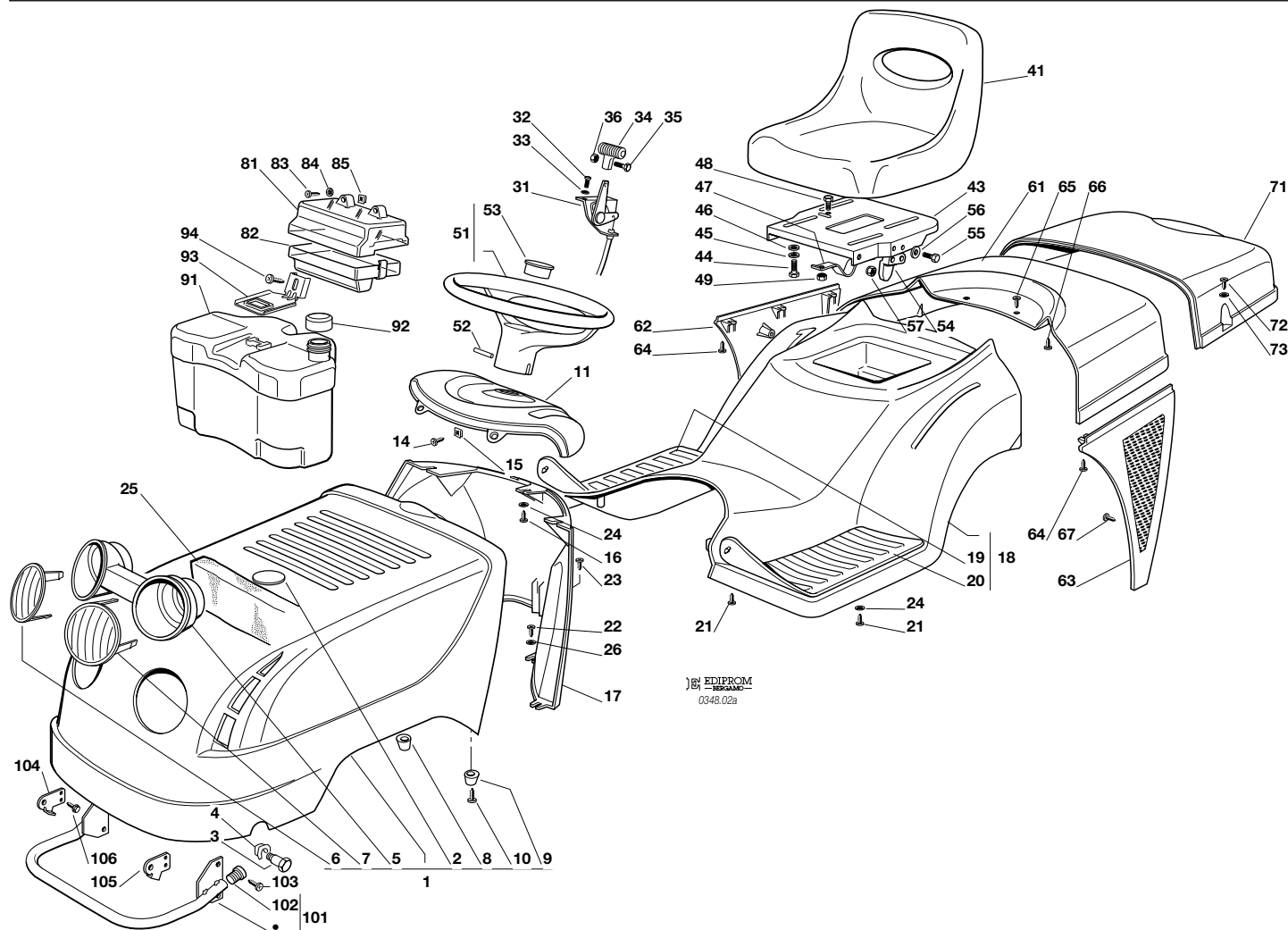
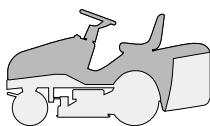
| N. | CODE       | Q.TY | DESCRIZIONE                      | DESCRIPTION                 | DESCRIPTION                   | BESCHREIBUNG              |
|----|------------|------|----------------------------------|-----------------------------|-------------------------------|---------------------------|
| 1  | 82076902/1 | 1    | COFANO<br>ROSSO                  | ENGINE HOOD<br>RED          | CAPOT<br>ROUGE                | HAUBESATZ<br>ROT          |
|    | 82076903/0 |      | VERDE                            | GREEN                       | VERT                          | GRÜN                      |
|    | 82076905/0 |      | BLU                              | BLUE                        | BLEU                          | BLAU                      |
| 2  | 25547025/1 | 1    | PIASTRINA<br>ROSSA               | PLATE<br>RED                | PLAQUE<br>ROUGE               | PLATTE<br>ROT             |
|    | 25547026/0 |      | VERDE                            | GREEN                       | VERT                          | GRÜN                      |
|    | 25547028/0 |      | BLU                              | BLUE                        | BLEU                          | BLAU                      |
| 3  | 25510045/0 | 2    | PERNO                            | PIN                         | PIVOT                         | BOLZEN                    |
| 4  | 12436050/0 | 2    | PIASTRINA                        | PLATE                       | PLAQUE                        | PLATTE                    |
| 8  | 25580012/0 | 1    | PIOLO DESTRO                     | RIGHT PIN                   | BONDON DROITE                 | RECHTE DÜBEL              |
| 9  | 25580013/0 | 1    | PIOLO SINISTRO                   | LEFT PIN                    | BONDON GAUCHE                 | LINKE DÜBEL               |
| 10 | 12727356/0 | 2    | VITE                             | SCREW                       | VIS                           | SCHRAUBE                  |
| 11 | 25120164/1 | 1    | CRUSCOTTO                        | DASHBOARD                   | TABLEAU COMMANDES             | KONSOLE                   |
| 12 | 25547054/1 | 1    | PIASTRINA                        | PLATE                       | PLAQUE                        | PLATTE                    |
| 14 | 12735110/0 | 2    | VITE                             | SCREW                       | VIS                           | SCHRAUBE                  |
| 15 | 12437502/0 | 2    | PIASTRINA                        | PLATE                       | PLAQUE                        | PLATTE                    |
| 16 | 12735402/0 | 3    | VITE                             | SCREW                       | VIS                           | SCHRAUBE                  |
| 17 | 25785035/3 | 1    | SUPPORTO CRUSCOTTO               | DASHBOARD SUPPORT           | SUPPORT TABLEAU COMM.         | KONSOLEHALTER             |
| 18 | 82110001/3 | 1    | COPERTURA RUOTE<br>ROSSO         | WHEELS COVER<br>RED         | COUVRE-ROUES<br>ROUGE         | RADENKAPPE<br>ROT         |
|    | 82110002/2 |      | VERDE                            | GREEN                       | VERT                          | GRÜN                      |
|    | 82110004/2 |      | BLU                              | BLUE                        | BLEU                          | BLAU                      |
| 18 | 82110007/3 | 1    | COPERTURA RUOTE (hydro)<br>ROSSO | WHEELS COVER (hydro)<br>RED | COUVRE-ROUES (hydro)<br>ROUGE | RADENKAPPE (hydro)<br>ROT |
|    | 82110008/2 |      | VERDE                            | GREEN                       | VERT                          | GRÜN                      |
|    | 82110010/2 |      | BLU                              | BLUE                        | BLEU                          | BLAU                      |
| 19 | 25110264/1 | 1    | COPRIPEDANA DESTRA               | RIGHT FOOTBOARDCOVER        | COUVRE MARCHEPIED DRO.        | RECHTE FUSSBRETTDECKEL    |
| 20 | 25110263/1 | 1    | COPRIPEDANA SINISTRA             | LEFT FOOTBOARD COVER        | COUVRE MARCHEPIED GAU.        | LINKE FUSSBRETTDECKEL     |
| 21 | 12735410/0 | 6    | VITE                             | SCREW                       | VIS                           | SCHRAUBE                  |
| 22 | 12735402/0 | 4    | VITE                             | SCREW                       | VIS                           | SCHRAUBE                  |





| N.  | CODE       | Q.TY | DESCRIZIONE               | DESCRIPTION           | DESCRIPTION              | BESCHREIBUNG            |
|-----|------------|------|---------------------------|-----------------------|--------------------------|-------------------------|
| 23  | 12728680/0 | 1    | VITE                      | SCREW                 | VIS                      | SCHRAUBE                |
| 24  | 12523040/0 | 5    | ROSETTA                   | WASHER                | RONDELLE                 | SCHEIBE                 |
| 25  | 25730005/1 | 1    | SEPARATORE ASPIRAZ. (10)  | INTAKE SEPARATOR (10) | SEPARATEUR ASPIRAT. (10) | AUGENABSCHIEDER (10)    |
| 26  | 12523050/0 | 4    | ROSETTA                   | WASHER                | RONDELLE                 | SCHEIBE                 |
| 31  | 82000207/0 | 1    | ACCELERATORE              | ACCELERATOR           | ACCELERATEUR             | GAS ZUG                 |
| 32  | 12788512/0 | 2    | VITE                      | SCREW                 | VIS                      | SCHRAUBE                |
| 33  | 12581200/0 | 2    | GROWER                    | GROWER                | GROWER                   | GROWER                  |
| 34  | 25394501/0 | 1    | MANOPOLINA                | HANDLE                | POIGNE                   | GRIFF                   |
| 35  | 12726388/0 | 1    | VITE                      | SCREW                 | VIS                      | SCHRAUBE                |
| 36  | 12290800/0 | 1    | DADO                      | NUT                   | ECROU                    | MUTTER                  |
| 41  | 25722453/1 | 1    | SEDILE                    | SEAT                  | SIEGE                    | SITZ                    |
| 43  | 25547033/1 | 1    | PIASTRA                   | PLATE                 | PLAQUE                   | PLATTE                  |
| 44  | 12793101/0 | 4    | VITE                      | SCREW                 | VIS                      | SCHRAUBE                |
| 45  | 12583500/0 | 4    | GROWER                    | GROWER                | GROWER                   | GROWER                  |
| 46  | 12523060/0 | 4    | RONDELLA                  | WASHER                | RONDELLE                 | SCHEIBE                 |
| 47  | 25430223/2 | 1    | MOLLA                     | SPRING                | RESSORT                  | FEDER                   |
| 48  | 12789000/0 | 1    | VITE                      | SCREW                 | VIS                      | SCHRAUBE                |
| 49  | 12154330/0 | 1    | DADO                      | NUT                   | ECROU                    | MUTTER                  |
| 51  | 25961201/0 | 1    | VOLANTE                   | STEERING WHEEL        | VOLANT                   | LENKRAD                 |
| 52  | 12620299/0 | 1    | SPINA                     | PIN                   | GOUPILLE                 | STIFT                   |
| 53  | 25120230/0 | 1    | TAPPO                     | CAP                   | BOUCHON                  | STOPFEN                 |
| 54  | 27063021/1 | 1    | CAMMA                     | CAM                   | CAME                     | NOCKEN                  |
| 55  | 12789100/0 | 2    | VITE                      | SCREW                 | VIS                      | SCHRAUBE                |
| 56  | 12523020/0 | 2    | RONDELLA                  | WASHER                | RONDELLE                 | SCHEIBE                 |
| 57  | 12154330/0 | 2    | DADO                      | NUT                   | ECROU                    | MUTTER                  |
| 61  | ☛          | 1    | COPERTURA                 | COVER                 | COUVRE                   | KAPPE                   |
|     | 25110179/1 |      | ROSSO                     | RED                   | ROUGE                    | ROT                     |
|     | 25110199/1 |      | VERDE                     | GREEN                 | VERT                     | GRÜN                    |
|     | 25110201/1 |      | BLU                       | BLUE                  | BLEU                     | BLAU                    |
|     | 25110300/0 |      | NERO                      | BLACK                 | NOIR                     | SCHWARZ                 |
| 62  | 25600033/0 | 1    | PROTEZIONE DESTRA, NERA   | RIGHT GUARD, BLACK    | PROTECTION DROITE, NOIR  | RECHTE SCHUTZE, SCHWARZ |
| 63  | 25600034/0 | 1    | PROTEZIONE SINISTRA, NERA | LEFT GUARD, BLACK     | PROTECTION GAUCHE, NOIR  | LINKE SCHUTZE, SCHWARZ  |
| 64  | 12735402/0 | 6    | VITE                      | SCREW                 | VIS                      | SCHRAUBE                |
| 65  | 12734995/0 | 2    | VITE                      | SCREW                 | VIS                      | SCHRAUBE                |
| 66  | 12735402/0 | 3    | VITE                      | SCREW                 | VIS                      | SCHRAUBE                |
| 67  | 12735402/0 | 6    | VITE                      | SCREW                 | VIS                      | SCHRAUBE                |
| 71  | ☛          | 1    | COPERTURA SACCO           | GRASS-CATCHER COVER   | COUVRE-BAC               | SACKKAPPE               |
|     | 25110178/2 |      | ROSSO                     | RED                   | ROUGE                    | ROT                     |
|     | 25110196/1 |      | VERDE                     | GREEN                 | VERT                     | GRÜN                    |
|     | 25110198/1 |      | BLU                       | BLUE                  | BLEU                     | BLAU                    |
|     | 25110299/0 |      | NERO                      | BLACK                 | NOIR                     | SCHWARZ                 |
| 72  | 12729601/1 | 4    | VITE                      | SCREW                 | VIS                      | SCHRAUBE                |
| 73  | 12521331/0 | 4    | RONDELLA                  | WASHER                | RONDELLE                 | SCHEIBE                 |
| 81  | 25600020/0 | 1    | PROTEZIONE SUPERIORE      | UPPER GUARD           | PROTECTION SUPERIEUR     | OBERSCHUTZ              |
| 82  | 25600021/1 | 1    | PROTEZIONE INFERIORE      | LOWER GUARD           | PROTECTION INFERIEUR     | UNTERSCHUTZ             |
| 83  | 12728460/0 | 2    | VITE                      | SCREW                 | VIS                      | SCHRAUBE                |
| 84  | 12521320/0 | 2    | ROSETTA                   | WASHER                | RONDELLE                 | SCHEIBE                 |
| 85  | 12437502/0 | 2    | PIASTRINA                 | PLATE                 | PLAQUE                   | PLÄTTE                  |
| 91  | 25735116/2 | 1    | SERBATOIO                 | TANK                  | RESERVOIR                | TANK                    |
| 92  | 25795000/1 | 1    | TAPPO                     | CAP                   | BOUCHON                  | TANKVERSCHLUSS          |
| 93  | 25774258/0 | 1    | SUPPORTO                  | SUPPORT               | SUPPORT                  | HALTER                  |
| 94  | 12735110/0 | 1    | VITE                      | SCREW                 | VIS                      | SCHRAUBE                |
| 101 | 82869011/0 | 1    | PROTEZIONE SILENZIATORE   | MUFFLER PROTECTION    | PROTECTION SILENCIEUX    | AUSPUFFSCHUTZ           |
| 102 | 18566110/0 | 2    | PUNTALE                   | CAP                   | BOUCHON                  | PFROPFEN                |
| 103 | 12734995/0 | 4    | VITE                      | SCREW                 | VIS                      | SCHRAUBE                |
| 104 | 25547089/0 | 1    | PIASTRINA DESTRA          | RIGHT PLATE           | PLAQUE DROITE            | RECHTE PLATTE           |
| 105 | 25547091/0 | 1    | PIASTRINA SINISTRA        | LEFT PLATE            | PLAQUE GAUCHE            | LINKE PLATTE            |
| 106 | 12731580/0 | 4    | VITE                      | SCREW                 | VIS                      | SCHRAUBE                |





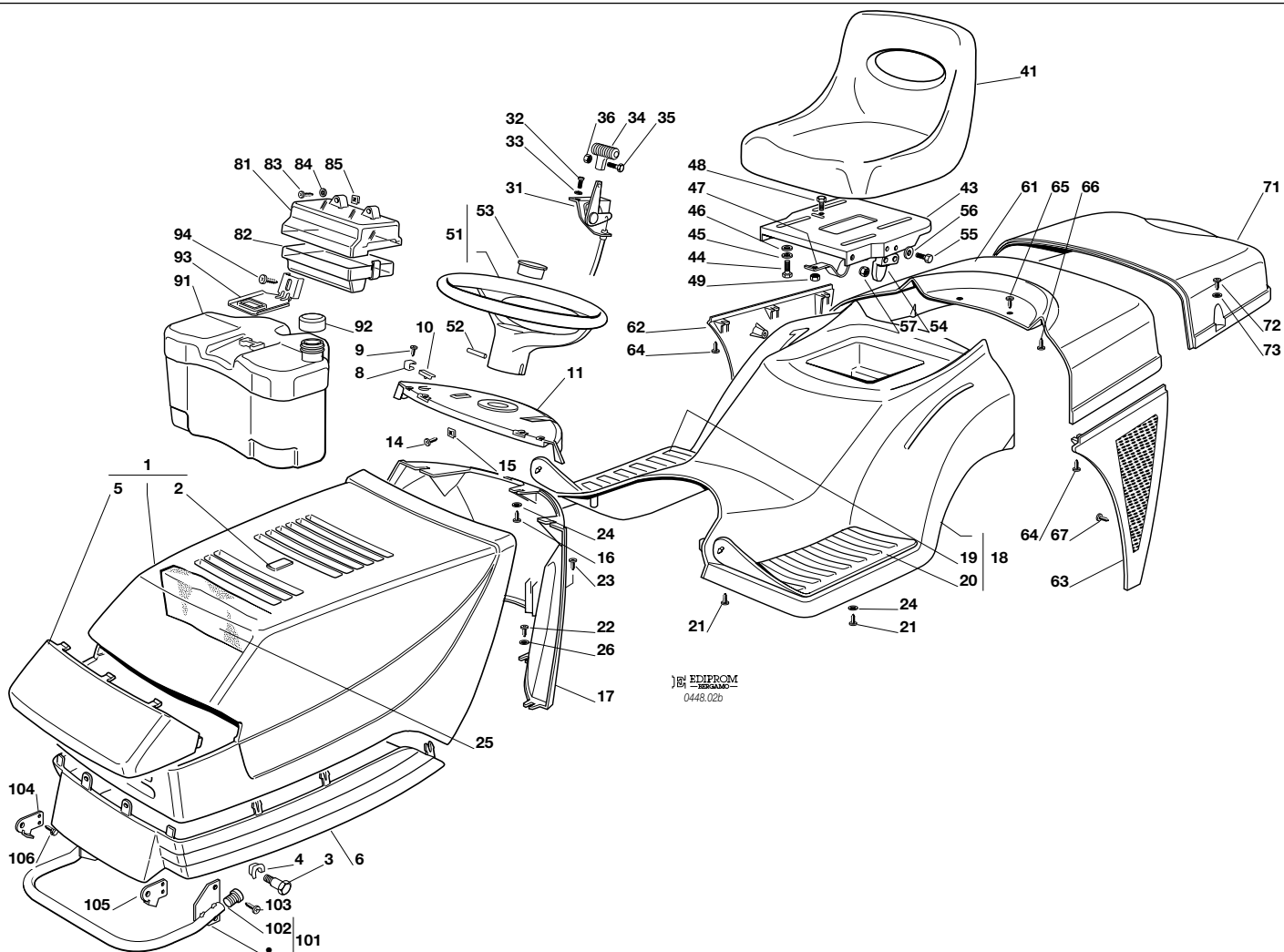
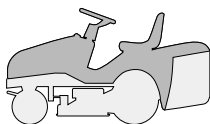
EDIPROM  
0348.02a

| N. | CODE       | Q.TY | DESCRIZIONE                      | DESCRIPTION                 | DESCRIPTION                   | BESCHREIBUNG              |
|----|------------|------|----------------------------------|-----------------------------|-------------------------------|---------------------------|
| 1  | 82076897/1 | 1    | COFANO<br>ROSSO                  | ENGINE HOOD<br>RED          | CAPOT<br>ROUGE                | HAUBESATZ<br>ROT          |
|    | 82076898/0 |      | VERDE                            | GREEN                       | VERT                          | GRÜN                      |
|    | 82076900/0 |      | BLU                              | BLUE                        | BLEU                          | BLAU                      |
| 2  | 25547025/1 | 1    | PIASTRINA<br>ROSSA               | PLATE<br>RED                | PLAQUE<br>ROUGE               | PLATTE<br>ROT             |
|    | 25547026/0 |      | VERDE                            | GREEN                       | VERT                          | GRÜN                      |
|    | 25547028/0 |      | BLU                              | BLUE                        | BLEU                          | BLAU                      |
| 3  | 25510039/0 | 2    | PERNO                            | PIN                         | PIVOT                         | BOLZEN                    |
| 4  | 12436050/0 | 2    | PIASTRINA                        | PLATE                       | PLAQUE                        | PLATTE                    |
| 5  | 25485002/0 | 1    | PARABOLA FARI                    | LIGHTS PARABOLA             | PARABOLE                      | SCHEINWERFERPARABEL       |
| 6  | 25410866/0 | 1    | MASCHERINA DESTRA                | RIGHT GRILL                 | PANNEAU DROITE                | RECHTE SCHUTZ             |
| 7  | 25410867/0 | 1    | MASCHERINA SINISTRA              | LEFT GRILL                  | PANNEAU GAUCHE                | LINKE SCHUTZ              |
| 8  | 25580012/0 | 1    | PIOLO DESTRO                     | RIGHT PIN                   | BONDON DROITE                 | RECHTE DÜBEL              |
| 9  | 25580013/0 | 1    | PIOLO SINISTRO                   | LEFT PIN                    | BONDON GAUCHE                 | LINKE DÜBEL               |
| 10 | 12727356/0 | 2    | VITE                             | SCREW                       | VIS                           | SCHRAUBE                  |
| 11 | 25120164/1 | 1    | CRUSCOTTO                        | DASHBOARD                   | TABLEAU COMMANDES             | KONSOLE                   |
| 14 | 12735110/0 | 2    | VITE                             | SCREW                       | TABLEAU                       | SCHRAUBE                  |
| 15 | 12437502/0 | 2    | PIASTRINA                        | PLATE                       | PLAQUE                        | PLATTE                    |
| 16 | 12735402/0 | 3    | VITE                             | SCREW                       | VIS                           | SCHRAUBE                  |
| 17 | 25785035/3 | 1    | SUPPORTO CRUSCOTTO               | DASHBOARD SUPPORT           | SUPPORT TABLEAU COMM.         | KONSOLEHALTER             |
| 18 | 82110001/3 | 1    | COPERTURA RUOTE<br>ROSSO         | WHEELS COVER<br>RED         | COUVRE-ROUES<br>ROUGE         | RADENKAPPE<br>ROT         |
|    | 82110002/2 |      | VERDE                            | GREEN                       | VERT                          | GRÜN                      |
|    | 82110004/2 |      | BLU                              | BLUE                        | BLEU                          | BLAU                      |
| 18 | 82110007/3 | 1    | COPERTURA RUOTE (hydro)<br>ROSSO | WHEELS COVER (hydro)<br>RED | COUVRE-ROUES (hydro)<br>ROUGE | RADENKAPPE (hydro)<br>ROT |
|    | 82110008/2 |      | VERDE                            | GREEN                       | VERT                          | GRÜN                      |
|    | 82110010/2 |      | BLU                              | BLUE                        | BLEU                          | BLAU                      |
| 19 | 25110264/1 | 1    | COPRIPEDANA DESTRA               | RIGHT FOOTBOARDCOVER        | COUVRE MARCHEPIED DRO.        | RECHTE FUSSBRETTDECKEL    |
| 20 | 25110263/1 | 1    | COPRIPEDANA SINISTRA             | LEFT FOOTBOARD COVER        | COUVRE MARCHEPIED GAU.        | LINKE FUSSBRETTDECKEL     |





| N.  | CODE       | Q.TY | DESCRIZIONE               | DESCRIPTION                | DESCRIPTION               | BESCHREIBUNG            |
|-----|------------|------|---------------------------|----------------------------|---------------------------|-------------------------|
| 21  | 12735410/0 | 6    | VITE                      | SCREW                      | VIS                       | SCHRAUBE                |
| 22  | 12735402/0 | 4    | VITE                      | SCREW                      | VIS                       | SCHRAUBE                |
| 23  | 12728680/0 | 1    | VITE                      | SCREW                      | VIS                       | SCHRAUBE                |
| 24  | 12523040/0 | 5    | ROSETTA                   | WASHER                     | RONDELLE                  | SCHEIBE                 |
| 25  | 25730005/1 | 1    | SEPARATORE ASPIRAZ. (100) | INTAKE SEPARATOR (100)     | SEPARATEUR ASPIRAT. (100) | AUGENABSCHIEDER (100)   |
| 26  | 12523050/0 | 4    | ROSETTA                   | WASHER                     | RONDELLE                  | SCHEIBE                 |
| 31  | 82000207/0 | 1    | ACCELERATORE              | ACCELERATOR                | ACCELERATEUR              | GAS ZUG                 |
| 32  | 12788512/0 | 2    | VITE                      | SCREW                      | VIS                       | SCHRAUBE                |
| 33  | 12581200/0 | 2    | GROWER                    | GROWER                     | GROWER                    | GROWER                  |
| 34  | 25394501/0 | 1    | MANOPOLINA                | HANDLE                     | POIGNE                    | GRIFF                   |
| 35  | 12726388/0 | 1    | VITE                      | SCREW                      | VIS                       | SCHRAUBE                |
| 36  | 12290800/0 | 1    | DADO                      | NUT                        | ECROU                     | MUTTER                  |
| 41  | 25722453/1 | 1    | SEDILE                    | SEAT                       | SIEGE                     | SITZ                    |
| 43  | 25547033/1 | 1    | PIASTRA                   | PLATE                      | PLAQUE                    | PLATTE                  |
| 44  | 12793101/0 | 4    | VITE                      | SCREW                      | VIS                       | SCHRAUBE                |
| 45  | 12583500/0 | 4    | GROWER                    | GROWER                     | GROWER                    | GROWER                  |
| 46  | 12523060/0 | 4    | RONDELLA                  | WASHER                     | RONDELLE                  | SCHEIBE                 |
| 47  | 25430223/2 | 1    | MOLLA                     | SPRING                     | RESSORT                   | FEDER                   |
| 48  | 12789000/0 | 1    | VITE                      | SCREW                      | VIS                       | SCHRAUBE                |
| 49  | 12154330/0 | 1    | DADO                      | NUT                        | ECROU                     | MUTTER                  |
| 51  | 25961201/0 | 1    | VOLANTE                   | STEERING WHEEL             | VOLANT                    | LENKRAD                 |
| 52  | 12620299/0 | 1    | SPINA                     | PIN                        | GOUPILLE                  | STIFT                   |
| 53  | 25120230/0 | 1    | TAPPO                     | CAP                        | BOUCHON                   | STOPFEN                 |
| 54  | 27063021/1 | 1    | CAMMA                     | CAM                        | CAME                      | NOCKEN                  |
| 55  | 12789100/0 | 2    | VITE                      | SCREW                      | VIS                       | SCHRAUBE                |
| 56  | 12523020/0 | 2    | RONDELLA                  | WASHER                     | RONDELLE                  | SCHEIBE                 |
| 57  | 12154330/0 | 2    | DADO                      | NUT                        | ECROU                     | MUTTER                  |
| 61  | 25110179/1 | 1    | COPERTURA<br>ROSSO        | COVER<br>RED               | COUVRE<br>ROUGE           | KAPPE<br>ROT            |
|     | 25110199/1 |      | VERDE                     | GREEN                      | VERT                      | GRÜN                    |
|     | 25110201/1 |      | BLU                       | BLUE                       | BLEU                      | BLAU                    |
|     | 25110300/0 |      | NERO                      | BLACK                      | NOIR                      | SCHWARZ                 |
| 62  | 25600033/0 | 1    | PROTEZIONE DESTRA, NERA   | RIGHT GUARD, BLACK         | PROTECTION DROITE, NOIR   | RECHTE SCHUTZE, SCHWARZ |
| 63  | 25600034/0 | 1    | PROTEZIONE SINISTRA, NERA | LEFT GUARD, BLACK          | PROTECTION GAUCHE, NOIR   | LINKE SCHUTZE, SCHWARZ  |
| 64  | 12735402/0 | 6    | VITE                      | SCREW                      | VIS                       | SCHRAUBE                |
| 65  | 12734995/0 | 2    | VITE                      | SCREW                      | VIS                       | SCHRAUBE                |
| 66  | 12735402/0 | 3    | VITE                      | SCREW                      | VIS                       | SCHRAUBE                |
| 67  | 12735402/0 | 6    | VITE                      | SCREW                      | VIS                       | SCHRAUBE                |
| 71  | 25110178/2 | 1    | COPERTURA SACCO<br>ROSSO  | GRASS-CATCHER COVER<br>RED | COUVRE-BAC<br>ROUGE       | SACKKAPPE<br>ROT        |
|     | 25110196/1 |      | VERDE                     | GREEN                      | VERT                      | GRÜN                    |
|     | 25110198/1 |      | BLU                       | BLUE                       | BLEU                      | BLAU                    |
|     | 25110299/0 |      | NERO                      | BLACK                      | NOIR                      | SCHWARZ                 |
| 72  | 12729601/1 | 4    | VITE                      | SCREW                      | VIS                       | SCHRAUBE                |
| 73  | 12521331/0 | 4    | RONDELLA                  | WASHER                     | RONDELLE                  | SCHEIBE                 |
| 81  | 25600020/0 | 1    | PROTEZIONE SUPERIORE      | UPPER GUARD                | PROTECTION SUPERIEUR      | OBERSCHUTZ              |
| 82  | 25600021/1 | 1    | PROTEZIONE INFERIORE      | LOWER GUARD                | PROTECTION INFERIEUR      | UNTERSCHUTZ             |
| 83  | 12728460/0 | 2    | VITE                      | SCREW                      | VIS                       | SCHRAUBE                |
| 84  | 12521320/0 | 2    | ROSETTA                   | WASHER                     | RONDELLE                  | SCHEIBE                 |
| 85  | 12437502/0 | 2    | PIASTRINA                 | PLATE                      | PLAQUE                    | PLÄTTE                  |
| 91  | 25735116/2 | 1    | SERBATOIO                 | TANK                       | RESERVOIR                 | TANK                    |
| 92  | 25795000/1 | 1    | TAPPO                     | CAP                        | BOUCHON                   | TANKVERSCHLUSS          |
| 93  | 25774258/0 | 1    | SUPPORTO                  | SUPPORT                    | SUPPORT                   | HALTER                  |
| 94  | 12735110/0 | 1    | VITE                      | SCREW                      | VIS                       | SCHRAUBE                |
| 101 | 82869011/0 | 1    | PROTEZIONE SILENZIATORE   | MUFFLER PROTECTION         | PROTECTION SILENCIEUX     | AUSPUFFSCHUTZ           |
| 102 | 18566110/0 | 2    | PUNTALE                   | CAP                        | BOUCHON                   | PFRÖPFEN                |
| 103 | 12734995/0 | 4    | VITE                      | SCREW                      | VIS                       | SCHRAUBE                |
| 104 | 25547089/0 | 1    | PIASTRINA DESTRA          | RIGHT PLATE                | PLAQUE DROITE             | RECHTE PLATTE           |
| 105 | 25547091/0 | 1    | PIASTRINA SINISTRA        | LEFT PLATE                 | PLAQUE GAUCHE             | LINKE PLATTE            |
| 106 | 12731580/0 | 4    | VITE                      | SCREW                      | VIS                       | SCHRAUBE                |



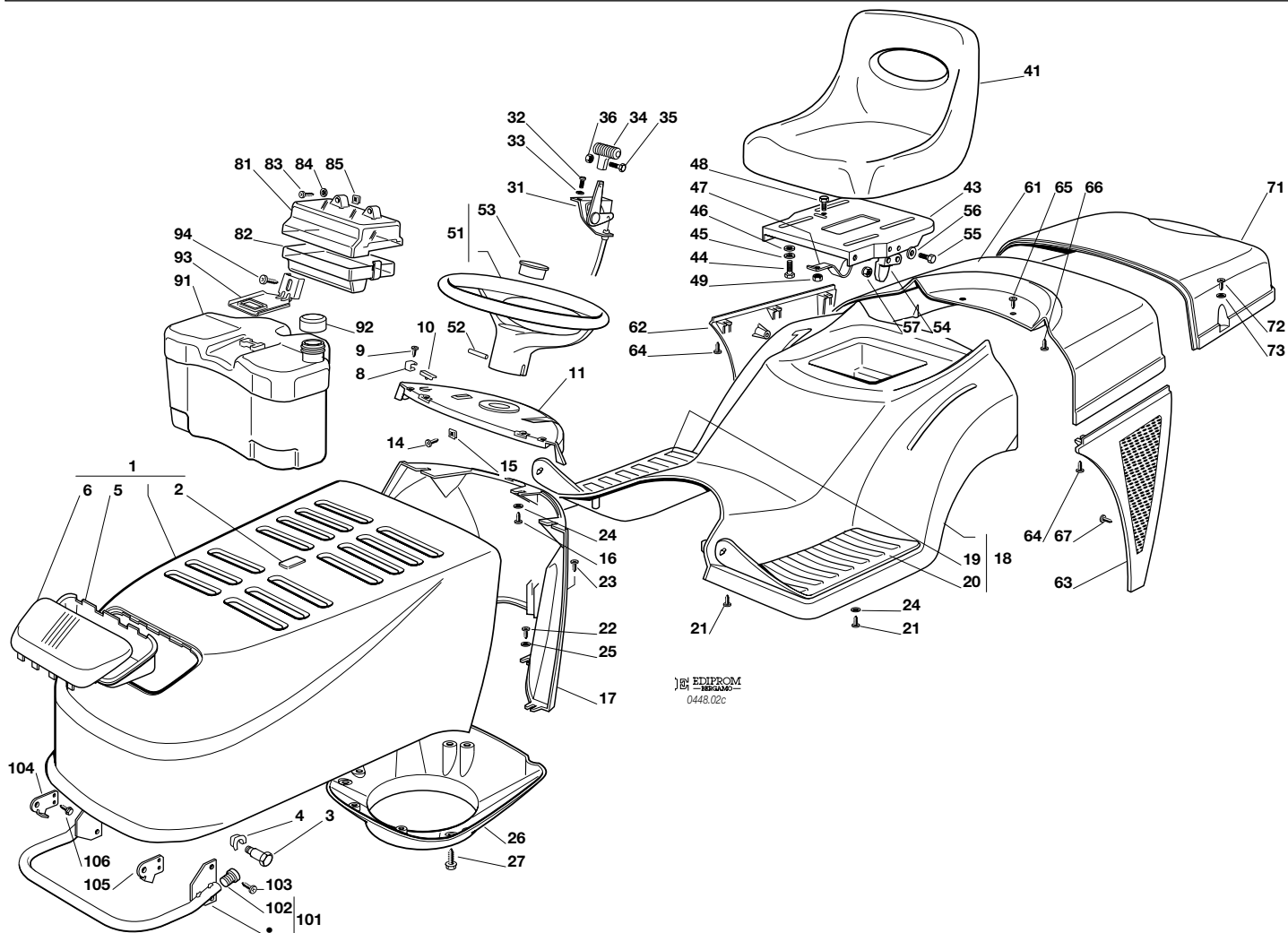
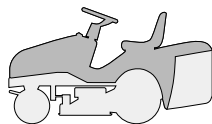
EDIPROM  
0448,02b

| N. | CODE       | Q.TY | DESCRIZIONE                   | DESCRIPTION              | DESCRIPTION                | BESCHREIBUNG           |
|----|------------|------|-------------------------------|--------------------------|----------------------------|------------------------|
| 1  | 82076802/2 | 1    | COFANO SUPERIORE ROSSO        | UPPER ENGINE HOOD RED    | CAPOT SUPERIEURE ROUGE     | OBERHAUBESATZ ROT      |
|    | 82076803/0 |      | VERDE                         | GREEN                    | VERT                       | GRÜN                   |
|    | 82076932/0 |      | ARANCIONE                     | ORANGE                   | ORANGE                     | DUNKELORANGE           |
|    | 82076808/0 |      | BLU                           | BLUE                     | BLEU                       | BLAU                   |
| 2  | 25547016/2 | 1    | PIASTRINA ROSSA               | PLATE RED                | PLAQUE ROUGE               | PLATTE ROT             |
|    | 25547015/0 |      | VERDE                         | GREEN                    | VERT                       | GRÜN                   |
|    | 25547144/0 |      | ARANCIONE                     | ORANGE                   | ORANGE                     | DUNKELORANGE           |
|    | 25547024/0 |      | BLU                           | BLUE                     | BLEU                       | BLAU                   |
| 3  | 25510023/1 | 2    | PERNO                         | PIN                      | PIVOT                      | BOLZEN                 |
| 4  | 12436050/0 | 2    | PIASTRINA                     | PLATE                    | PLAQUE                     | PLATTE                 |
| 5  | 25410858/0 | 1    | MASCHERINA                    | GRILL                    | PANNEAU                    | SCHUTZ                 |
| 6  | 25076802/0 | 1    | COFANO INFERIORE              | LOWER ENGINE HOOD        | CAPOT INFERIEURE           | UNTERHAUBESATZ         |
| 8  | 25430215/0 | 2    | MOLLA AGGANCIO                | COUPLING SPRING          | RESSORT ACCROCHAGE         | KUPPLUNGSFEDER         |
| 9  | 12728450/0 | 2    | VITE                          | SCREW                    | VIS                        | SCHRAUBE               |
| 10 | 25260000/0 | 2    | GOMMINO                       | GROMMET                  | PROTECTION                 | SCHUTZ                 |
| 11 | 25120151/0 | 1    | CRUSCOTTO                     | DASHBOARD                | TABLEAU COMMANDES          | KONSOLE                |
| 14 | 12735110/0 | 2    | VITE                          | SCREW                    | VIS                        | SCHRAUBE               |
| 15 | 12437502/0 | 2    | PIASTRINA                     | PLATE                    | PLAQUE                     | PLATTE                 |
| 16 | 12735402/0 | 3    | VITE                          | SCREW                    | VIS                        | SCHRAUBE               |
| 17 | 25785062/2 | 1    | SUPPORTO CRUSCOTTO            | DASHBOARD SUPPORT        | SUPPORT TABLEAU COMM.      | KONSOLEHALTER          |
| 18 | 82110001/3 | 1    | COPERTURA RUOTE ROSSO         | WHEELS COVER RED         | COUVRE-ROUES ROUGE         | RADENKAPPE ROT         |
|    | 82110002/2 |      | VERDE                         | GREEN                    | VERT                       | GRÜN                   |
|    | 82110015/2 |      | ARANCIONE                     | ORANGE                   | ORANGE                     | DUNKELORANGE           |
|    | 82110004/2 |      | BLU                           | BLUE                     | BLEU                       | BLAU                   |
| 18 | 82110007/3 | 1    | COPERTURA RUOTE (hydro) ROSSO | WHEELS COVER (hydro) RED | COUVRE-ROUES (hydro) ROUGE | RADENKAPPE (hydro) ROT |
|    | 82110008/2 |      | VERDE                         | GREEN                    | VERT                       | GRÜN                   |
|    | 82110016/2 |      | ARANCIONE                     | ORANGE                   | ORANGE                     | DUNKELORANGE           |





| N.  | CODE       | Q.TY | DESCRIZIONE               | DESCRIPTION           | DESCRIPTION              | BESCHREIBUNG            |
|-----|------------|------|---------------------------|-----------------------|--------------------------|-------------------------|
|     | 82110010/2 |      | BLU                       | BLUE                  | BLEU                     | BLAU                    |
| 19  | 25110264/1 | 1    | COPRIPEDANA DESTRA        | RIGHT FOOTBOARDCOVER  | COUVRE MARCHEPIED DRO.   | RECHTE FUSSBRETTDECKEL  |
| 20  | 25110263/1 | 1    | COPRIPEDANA SINISTRA      | LEFT FOOTBOARD COVER  | COUVRE MARCHEPIED GAU.   | LINKE FUSSBRETTDECKEL   |
| 21  | 12735410/0 | 6    | VITE                      | SCREW                 | VIS                      | SCHRAUBE                |
| 22  | 12735402/0 | 4    | VITE                      | SCREW                 | VIS                      | SCHRAUBE                |
| 23  | 12728680/0 | 1    | VITE                      | SCREW                 | VIS                      | SCHRAUBE                |
| 24  | 12523040/0 | 5    | ROSETTA                   | WASHER                | RONDELLE                 | SCHEIBE                 |
| 25  | 25730000/0 | 1    | SEPARATORE ASPIRAZ. (10)  | INTAKE SEPARATOR (10) | SEPARATEUR ASPIRAT. (10) | AUGENABSCHIEDER (10)    |
| 26  | 12523050/0 | 4    | ROSETTA                   | WASHER                | RONDELLE                 | SCHEIBE                 |
| 31  | 82000207/0 | 1    | ACCELERATORE              | ACCELERATOR           | ACCELERATEUR             | GAS ZUG                 |
| 32  | 12788512/0 | 2    | VITE                      | SCREW                 | VIS                      | SCHRAUBE                |
| 33  | 12581200/0 | 2    | GROWER                    | GROWER                | GROWER                   | GROWER                  |
| 34  | 25394501/0 | 1    | MANOPOLINA                | HANDLE                | POIGNE                   | GRIF                    |
| 35  | 12726388/0 | 1    | VITE                      | SCREW                 | VIS                      | SCHRAUBE                |
| 36  | 12290800/0 | 1    | DADO                      | NUT                   | ECROU                    | MUTTER                  |
| 41  | 25722453/1 | 1    | SEDILE                    | SEAT                  | SIEGE                    | SITZ                    |
| 43  | 25547033/1 | 1    | PIASTRA                   | PLATE                 | PLAQUE                   | PLATTE                  |
| 44  | 12793101/0 | 4    | VITE                      | SCREW                 | VIS                      | SCHRAUBE                |
| 45  | 12583500/0 | 4    | GROWER                    | GROWER                | GROWER                   | GROWER                  |
| 46  | 12523060/0 | 4    | RONDELLA                  | WASHER                | RONDELLE                 | SCHEIBE                 |
| 47  | 25430223/2 | 1    | MOLLA                     | SPRING                | RESSORT                  | FEDER                   |
| 48  | 12789000/0 | 1    | VITE                      | SCREW                 | VIS                      | SCHRAUBE                |
| 49  | 12154330/0 | 1    | DADO                      | NUT                   | ECROU                    | MUTTER                  |
| 51  | 25961201/0 | 1    | VOLANTE                   | STEERING WHEEL        | VOLANT                   | LENKRAD                 |
| 52  | 12620299/0 | 1    | SPINA                     | PIN                   | GOUPILLE                 | STIFT                   |
| 53  | 25120230/0 | 1    | TAPPO                     | CAP                   | BOUCHON                  | STOPFEN                 |
| 54  | 27063021/1 | 1    | CAMMA                     | CAM                   | CAME                     | NOCKEN                  |
| 55  | 12789100/0 | 2    | VITE                      | SCREW                 | VIS                      | SCHRAUBE                |
| 56  | 12523020/0 | 2    | RONDELLA                  | WASHER                | RONDELLE                 | SCHEIBE                 |
| 57  | 12154330/0 | 2    | DADO                      | NUT                   | ECROU                    | MUTTER                  |
| 61  | •          | 1    | COPERTURA                 | COVER                 | COUVRE                   | KAPPE                   |
|     | 25110179/1 |      | ROSSO                     | RED                   | ROUGE                    | ROT                     |
|     | 25110199/1 |      | VERDE                     | GREEN                 | VERT                     | GRÜN                    |
|     | 25110127/2 |      | ARANCIONE                 | ORANGE                | ORANGE                   | DUNKELORANGE            |
|     | 25110201/1 |      | BLU                       | BLUE                  | BLEU                     | BLAU                    |
|     | 25110300/0 |      | NERO                      | BLACK                 | NOIR                     | SCHWARZ                 |
| 62  | 25600033/0 | 1    | PROTEZIONE DESTRA, NERA   | RIGHT GUARD, BLACK    | PROTECTION DROITE, NOIR  | RECHTE SCHUTZE, SCHWARZ |
| 63  | 25600034/0 | 1    | PROTEZIONE SINISTRA, NERA | LEFT GUARD, BLACK     | PROTECTION GAUCHE, NOIR  | LINKE SCHUTZE, SCHWARZ  |
| 64  | 12735402/0 | 6    | VITE                      | SCREW                 | VIS                      | SCHRAUBE                |
| 65  | 12734995/0 | 2    | VITE                      | SCREW                 | VIS                      | SCHRAUBE                |
| 66  | 12735402/0 | 3    | VITE                      | SCREW                 | VIS                      | SCHRAUBE                |
| 67  | 12735402/0 | 6    | VITE                      | SCREW                 | VIS                      | SCHRAUBE                |
| 71  | •          | 1    | COPERTURA SACCO           | GRASS-CATCHER COVER   | COUVRE-BAC               | SACKKAPPE               |
|     | 25110178/2 |      | ROSSO                     | RED                   | ROUGE                    | ROT                     |
|     | 25110196/1 |      | VERDE                     | GREEN                 | VERT                     | GRÜN                    |
|     | 25110126/1 |      | ARANCIONE                 | ORANGE                | ORANGE                   | DUNKELORANGE            |
|     | 25110198/1 |      | BLU                       | BLUE                  | BLEU                     | BLAU                    |
|     | 25110299/0 |      | NERO                      | BLACK                 | NOIR                     | SCHWARZ                 |
| 72  | 12729601/1 | 4    | VITE                      | SCREW                 | VIS                      | SCHRAUBE                |
| 73  | 12521331/0 | 4    | RONDELLA                  | WASHER                | RONDELLE                 | SCHEIBE                 |
| 81  | 25600020/0 | 1    | PROTEZIONE SUPERIORE      | UPPER GUARD           | PROTECTION SUPERIEUR     | OBERSCHUTZ              |
| 82  | 25600021/1 | 1    | PROTEZIONE INFERIORE      | LOWER GUARD           | PROTECTION INFERIEUR     | UNTERSCHUTZ             |
| 83  | 12728460/0 | 2    | VITE                      | SCREW                 | VIS                      | SCHRAUBE                |
| 84  | 12521320/0 | 2    | ROSETTA                   | WASHER                | RONDELLE                 | SCHEIBE                 |
| 85  | 12437502/0 | 2    | PIASTRINA                 | PLATE                 | PLAQUE                   | PLÄTTE                  |
| 91  | 25735116/2 | 1    | SERBATOIO                 | TANK                  | RESERVOIR                | TANK                    |
| 92  | 25795000/2 | 1    | TAPPO                     | CAP                   | BOUCHON                  | TANKVERSCHLUSS          |
| 93  | 25774258/0 | 1    | SUPPORTO                  | SUPPORT               | SUPPORT                  | HALTER                  |
| 94  | 12735110/0 | 1    | VITE                      | SCREW                 | VIS                      | SCHRAUBE                |
| 101 | 82869011/0 | 1    | PROTEZIONE SILENZIATORE   | MUFFLER PROTECTION    | PROTECTION SILENCIEUX    | AUSPUFFSCHUTZ           |
| 102 | 18566110/0 | 2    | PUNTALE                   | CAP                   | BOUCHON                  | PFROPFEN                |
| 103 | 12734995/0 | 4    | VITE                      | SCREW                 | VIS                      | SCHRAUBE                |
| 104 | 25547089/0 | 1    | PIASTRINA DESTRA          | RIGHT PLATE           | PLAQUE DROITE            | RECHTE PLATTE           |
| 105 | 25547091/0 | 1    | PIASTRINA SINISTRA        | LEFT PLATE            | PLAQUE GAUCHE            | LINKE PLATTE            |
| 106 | 12731580/0 | 4    | VITE                      | SCREW                 | VIS                      | SCHRAUBE                |



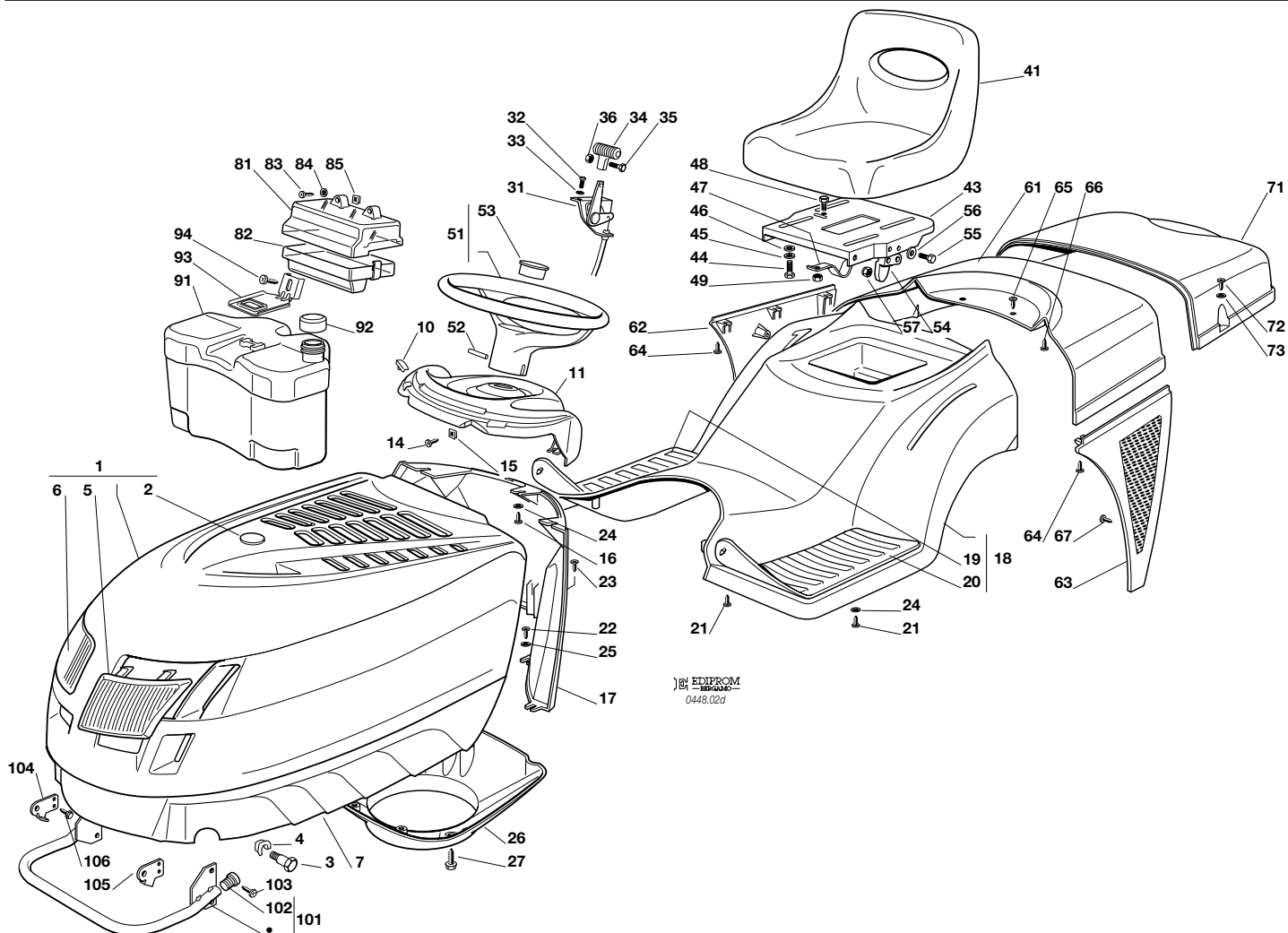
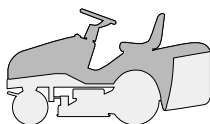
EDIPROM  
044B.02c

| N. | CODE       | Q.TY | DESCRIZIONE                   | DESCRIPTION              | DESCRIPTION                | BESCHREIBUNG           |
|----|------------|------|-------------------------------|--------------------------|----------------------------|------------------------|
| 1  | 82076817/2 | 1    | COFANO ROSSO                  | ENGINE HOOD RED          | CAPOT ROUGE                | HAUBESATZ ROT          |
|    | 82076818/1 |      | VERDE                         | GREEN                    | VERT                       | GRÜN                   |
| 2  | 25547016/2 | 1    | PIASTRINA ROSSA               | PLATE RED                | PLAQUE ROUGE               | PLATTE ROT             |
|    | 25547015/0 |      | VERDE                         | GREEN                    | VERT                       | GRÜN                   |
| 3  | 25510039/0 | 2    | PERNO                         | PIN                      | PIVOT                      | BOLZEN                 |
| 4  | 12436050/0 | 2    | PIASTRINA                     | PLATE                    | PLAQUE                     | PLATTE                 |
| 5  | 25485001/0 | 1    | PARABOLA FARI                 | LIGHTS PARABOLA          | PARABOLE                   | SCHEINWERFERPARABEL    |
| 6  | 25410865/0 | 1    | MASCHERINA                    | GRILL                    | PANNEAU                    | SCHUTZ                 |
| 8  | 25430215/0 | 2    | MOLLA AGGANCIAMENTO           | COUPLING SPRING          | RESSORT ACCROCHAGE         | KUPPLUNGSFEDER         |
| 9  | 12728450/0 | 2    | VITE                          | SCREW                    | VIS                        | SCHRAUBE               |
| 10 | 25260000/0 | 2    | GOMMINO                       | GROMMET                  | PROTECTION                 | SCHUTZ                 |
| 11 | 25120151/0 | 1    | CRUSCOTTO                     | DASHBOARD                | TABLEAU COMMANDES          | KONSOLE                |
| 14 | 12735110/0 | 2    | VITE                          | SCREW                    | VIS                        | SCHRAUBE               |
| 15 | 12437502/0 | 2    | PIASTRINA                     | PLATE                    | PLAQUE                     | PLATTE                 |
| 16 | 12735402/0 | 3    | VITE                          | SCREW                    | VIS                        | SCHRAUBE               |
| 17 | 25785062/2 | 1    | SUPPORTO CRUSCOTTO            | DASHBOARD SUPPORT        | SUPPORT TABLEAU COMM.      | KONSOLEHALTER          |
| 18 | 82110001/3 | 1    | COPERTURA RUOTE ROSSO         | WHEELS COVER RED         | COUVRE-ROUES ROUGE         | RADENKAPPE ROT         |
|    | 82110002/2 |      | VERDE                         | GREEN                    | VERT                       | GRÜN                   |
| 18 | 82110007/3 | 1    | COPERTURA RUOTE (hydro) ROSSO | WHEELS COVER (hydro) RED | COUVRE-ROUES (hydro) ROUGE | RADENKAPPE (hydro) ROT |
|    | 82110008/2 |      | VERDE                         | GREEN                    | VERT                       | GRÜN                   |
| 19 | 25110264/1 | 1    | COPRIPEDANA DESTRA            | RIGHT FOOTBOARD COVER    | COUVRE MARCHEPIED DRO.     | RECHTE FUSSBRETTDECKEL |
| 20 | 25110263/1 | 1    | COPRIPEDANA SINISTRA          | LEFT FOOTBOARD COVER     | COUVRE MARCHEPIED GAU.     | LINKE FUSSBRETTDECKEL  |
| 21 | 12735410/0 | 6    | VITE                          | SCREW                    | VIS                        | SCHRAUBE               |
| 22 | 12735402/0 | 4    | VITE                          | SCREW                    | VIS                        | SCHRAUBE               |
| 23 | 12728680/0 | 1    | VITE                          | SCREW                    | VIS                        | SCHRAUBE               |
| 24 | 12523040/0 | 5    | ROSETTA                       | WASHER                   | RONDELLE                   | SCHEIBE                |
| 25 | 12523050/0 | 4    | ROSETTA                       | WASHER                   | RONDELLE                   | SCHEIBE                |





| N.  | CODE       | Q.TY | DESCRIZIONE               | DESCRIPTION                | DESCRIPTION             | BESCHREIBUNG            |
|-----|------------|------|---------------------------|----------------------------|-------------------------|-------------------------|
| 26  | 25108028/0 | 1    | CONVOGLIATORE <b>(12)</b> | CONVEYOR <b>(12)</b>       | CONVOYEUR <b>(12)</b>   | KONVEYOR <b>(12)</b>    |
| 27  | 12728686/0 | 3    | VITE                      | SCREW                      | VIS                     | SCHRAUBE                |
| 31  | 82000207/0 | 1    | ACCELERATORE              | ACCELERATOR                | ACCELERATEUR            | GAS ZUG                 |
| 32  | 12788512/0 | 2    | VITE                      | SCREW                      | VIS                     | SCHRAUBE                |
| 33  | 12581200/0 | 2    | GROWER                    | GROWER                     | GROWER                  | GROWER                  |
| 34  | 25394501/0 | 1    | MANOPOLINA                | HANDLE                     | POIGNE                  | GRIF                    |
| 35  | 12726388/0 | 1    | VITE                      | SCREW                      | VIS                     | SCHRAUBE                |
| 36  | 12290800/0 | 1    | DADO                      | NUT                        | ECROU                   | MUTTER                  |
| 41  | 25722453/1 | 1    | SEDILE                    | SEAT                       | SIEGE                   | SITZ                    |
| 43  | 25547033/1 | 1    | PIASTRA                   | PLATE                      | PLAQUE                  | PLATTE                  |
| 44  | 12793101/0 | 4    | VITE                      | SCREW                      | VIS                     | SCHRAUBE                |
| 45  | 12583500/0 | 4    | GROWER                    | GROWER                     | GROWER                  | GROWER                  |
| 46  | 12523060/0 | 4    | RONDELLA                  | WASHER                     | RONDELLE                | SCHEIBE                 |
| 47  | 25430223/2 | 1    | MOLLA                     | SPRING                     | RESSORT                 | FEDER                   |
| 48  | 12789000/0 | 1    | VITE                      | SCREW                      | VIS                     | SCHRAUBE                |
| 49  | 12154330/0 | 1    | DADO                      | NUT                        | ECROU                   | MUTTER                  |
| 51  | 25961201/0 | 1    | VOLANTE                   | STEERING WHEEL             | VOLANT                  | LENKRAD                 |
| 52  | 12620299/0 | 1    | SPINA                     | PIN                        | GOUPILLE                | STIFT                   |
| 53  | 25120230/0 | 1    | TAPPO                     | CAP                        | BOUCHON                 | STOPFEN                 |
| 54  | 27063021/1 | 1    | CAMMA                     | CAM                        | CAME                    | NOCKEN                  |
| 55  | 12789100/0 | 2    | VITE                      | SCREW                      | VIS                     | SCHRAUBE                |
| 56  | 12523020/0 | 2    | RONDELLA                  | WASHER                     | RONDELLE                | SCHEIBE                 |
| 57  | 12154330/0 | 2    | DADO                      | NUT                        | ECROU                   | MUTTER                  |
| 61  | 25110179/1 | 1    | COPERTURA<br>ROSSO        | COVER<br>RED               | COUVRE<br>ROUGE         | KAPPE<br>ROT            |
|     | 25110199/1 |      | VERDE                     | GREEN                      | VERT                    | GRÜN                    |
|     | 25110300/0 |      | NERO                      | BLACK                      | NOIR                    | SCHWARZ                 |
| 62  | 25600033/0 | 1    | PROTEZIONE DESTRA, NERA   | RIGHT GUARD, BLACK         | PROTECTION DROITE, NOIR | RECHTE SCHUTZE, SCHWARZ |
| 63  | 25600034/0 | 1    | PROTEZIONE SINISTRA, NERA | LEFT GUARD, BLACK          | PROTECTION GAUCHE, NOIR | LINKE SCHUTZE, SCHWARZ  |
| 64  | 12735402/0 | 6    | VITE                      | SCREW                      | VIS                     | SCHRAUBE                |
| 65  | 12734995/0 | 2    | VITE                      | SCREW                      | VIS                     | SCHRAUBE                |
| 66  | 12735402/0 | 3    | VITE                      | SCREW                      | VIS                     | SCHRAUBE                |
| 67  | 12735402/0 | 6    | VITE                      | SCREW                      | VIS                     | SCHRAUBE                |
| 71  | 25110178/2 | 1    | COPERTURA SACCO<br>ROSSO  | GRASS-CATCHER COVER<br>RED | COUVRE-BAC<br>ROUGE     | SACKKAPPE<br>ROT        |
|     | 25110196/1 |      | VERDE                     | GREEN                      | VERT                    | GRÜN                    |
|     | 25110299/0 |      | NERO                      | BLACK                      | NOIR                    | SCHWARZ                 |
| 72  | 12729601/1 | 4    | VITE                      | SCREW                      | VIS                     | SCHRAUBE                |
| 73  | 12521331/0 | 4    | RONDELLA                  | WASHER                     | RONDELLE                | SCHEIBE                 |
| 81  | 25600020/0 | 1    | PROTEZIONE SUPERIORE      | UPPER GUARD                | PROTECTION SUPERIEUR    | OBERSCHUTZ              |
| 82  | 25600021/1 | 1    | PROTEZIONE INFERIORE      | LOWER GUARD                | PROTECTION INFERIEUR    | UNTERSCHUTZ             |
| 83  | 12728460/0 | 2    | VITE                      | SCREW                      | VIS                     | SCHRAUBE                |
| 84  | 12521320/0 | 2    | ROSETTA                   | WASHER                     | RONDELLE                | SCHEIBE                 |
| 85  | 12437502/0 | 2    | PIASTRINA                 | PLATE                      | PLAQUE                  | PLÄTTE                  |
| 91  | 25735116/2 | 1    | SERBATOIO                 | TANK                       | RESERVOIR               | TANK                    |
| 92  | 25795000/1 | 1    | TAPPO                     | CAP                        | BOUCHON                 | TANKVERSCHLUSS          |
| 93  | 25774258/0 | 1    | SUPPORTO                  | SUPPORT                    | SUPPORT                 | HALTER                  |
| 94  | 12735110/0 | 1    | VITE                      | SCREW                      | VIS                     | SCHRAUBE                |
| 101 | 82869011/0 | 1    | PROTEZIONE SILENZIATORE   | MUFFLER PROTECTION         | PROTECTION SILENCIEUX   | AUSPUFFSCHUTZ           |
| 102 | 18566110/0 | 2    | PUNTALE                   | CAP                        | BOUCHON                 | PFRÖPFEN                |
| 103 | 12734995/0 | 4    | VITE                      | SCREW                      | VIS                     | SCHRAUBE                |
| 104 | 25547089/0 | 1    | PIASTRINA DESTRA          | RIGHT PLATE                | PLAQUE DROITE           | RECHTE PLATTE           |
| 105 | 25547091/0 | 1    | PIASTRINA SINISTRA        | LEFT PLATE                 | PLAQUE GAUCHE           | LINKE PLATTE            |
| 106 | 12731580/0 | 4    | VITE                      | SCREW                      | VIS                     | SCHRAUBE                |



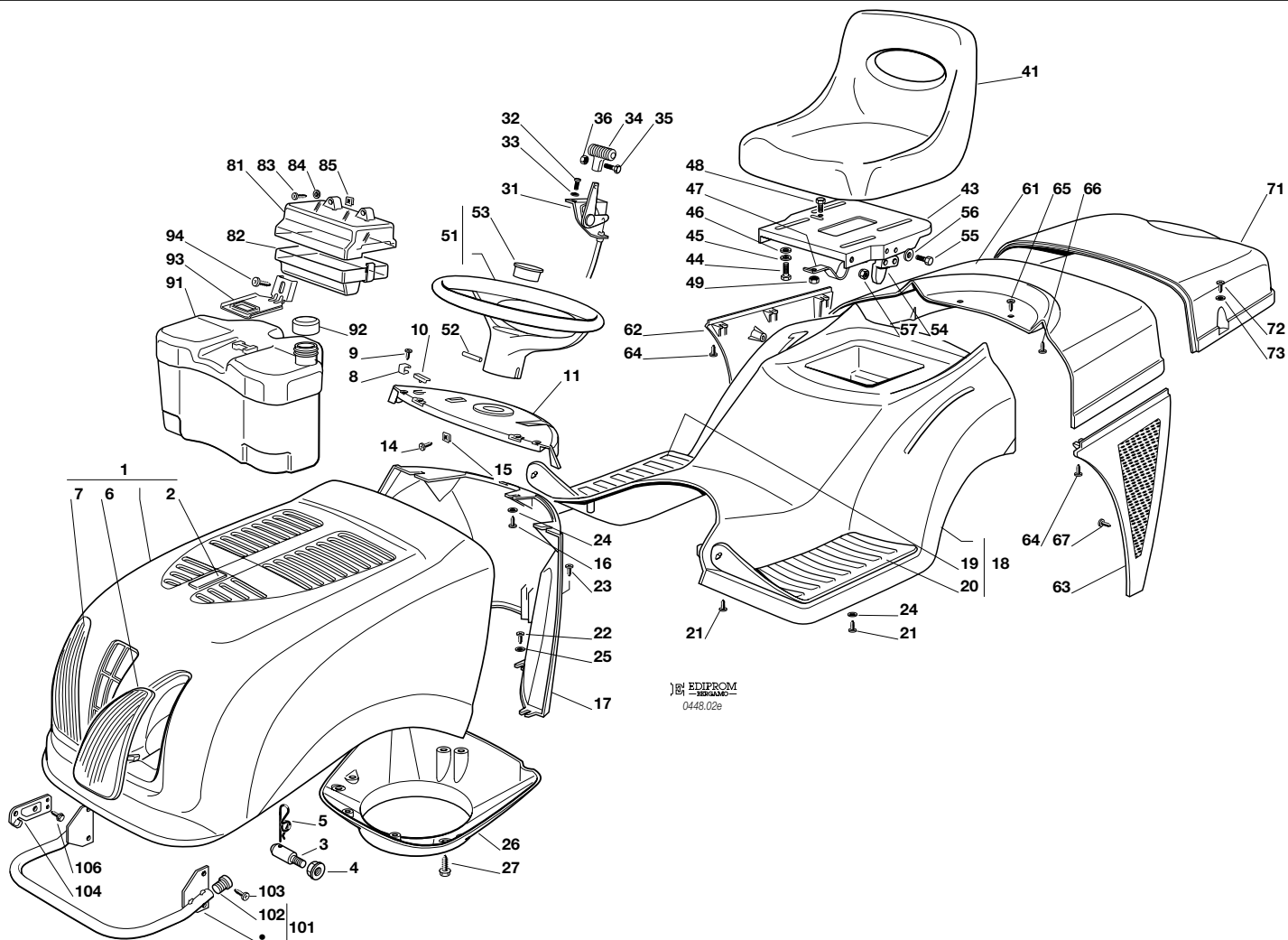
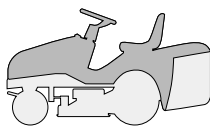
| N. | CODE       | Q.TY | DESCRIZIONE                   | DESCRIPTION              | DESCRIPTION                | BESCHREIBUNG           |
|----|------------|------|-------------------------------|--------------------------|----------------------------|------------------------|
| 1  | 82076841/3 | 1    | COFANO SUPERIORE ROSSO        | UPPER ENGINE HOOD RED    | CAPOT SUPERIEURE ROUGE     | OBERHAUBESATZ ROT      |
|    | 82076843/2 |      | VERDE                         | GREEN                    | VERT                       | GRÜN                   |
|    | 82076847/2 |      | BLU                           | BLUE                     | BLEU                       | BLAU                   |
| 2  | 25547025/1 | 1    | PIASTRINA ROSSA               | PLATE RED                | PLAQUE ROUGE               | PLATTE ROT             |
|    | 25547026/0 |      | VERDE                         | GREEN                    | VERT                       | GRÜN                   |
|    | 25547028/0 |      | BLU                           | BLUE                     | BLEU                       | BLAU                   |
| 3  | 25510023/1 | 2    | PERNO                         | PIN                      | PIVOT                      | BOLZEN                 |
| 4  | 12436050/0 | 2    | PIASTRINA                     | PLATE                    | PLAQUE                     | PLATTE                 |
| 5  | 25410861/0 | 1    | MASCHERINA SINISTRA           | LEFT GRILL               | PANNEAU GAUCHE             | LINKE SCHUTZ           |
| 6  | 25410860/0 | 1    | MASCHERINA DESTRA             | RIGHT GRILL              | PANNEAU DROITE             | RECHTE SCHUTZ          |
| 7  | 25076808/0 | 1    | COFANO INFERIORE              | LOWER ENGINE HOOD        | CAPOT INFERIEURE           | UNTERHAUBESATZ         |
| 10 | 25260000/0 | 2    | GOMMINO                       | GROMMET                  | PROTECTION                 | SCHUTZ                 |
| 11 | 25120179/0 | 1    | CRUSCOTTO                     | DASHBOARD                | TABLEAU COMMANDES          | KONSOLE                |
| 14 | 12735110/0 | 2    | VITE                          | SCREW                    | VIS                        | SCHRAUBE               |
| 15 | 12437502/0 | 2    | PIASTRINA                     | PLATE                    | PLAQUE                     | PLATTE                 |
| 16 | 12735402/0 | 3    | VITE                          | SCREW                    | VIS                        | SCHRAUBE               |
| 17 | 25785053/1 | 1    | SUPPORTO CRUSCOTTO            | DASHBOARD SUPPORT        | SUPPORT TABLEAU COMM.      | KONSOLEHALTER          |
| 18 | 82110001/3 | 1    | COPERTURA RUOTE ROSSO         | WHEELS COVER RED         | COUVRE-ROUES ROUGE         | RADENKAPPE ROT         |
|    | 82110002/2 |      | VERDE                         | GREEN                    | VERT                       | GRÜN                   |
|    | 82110004/2 |      | BLU                           | BLUE                     | BLEU                       | BLAU                   |
| 18 | 82110007/3 | 1    | COPERTURA RUOTE (hydro) ROSSO | WHEELS COVER (hydro) RED | COUVRE-ROUES (hydro) ROUGE | RADENKAPPE (hydro) ROT |
|    | 82110008/2 |      | VERDE                         | GREEN                    | VERT                       | GRÜN                   |
|    | 82110010/2 |      | BLU                           | BLUE                     | BLEU                       | BLAU                   |
| 19 | 25110264/1 | 1    | COPRIPEDANA DESTRA            | RIGHT FOOTBOARDCOVER     | COUVRE MARCHEPIED DRO.     | RECHTE FUSSBRETTDECKEL |
| 20 | 25110263/1 | 1    | COPRIPEDANA SINISTRA          | LEFT FOOTBOARD COVER     | COUVRE MARCHEPIED GAU.     | LINKE FUSSBRETTDECKEL  |
| 21 | 12735410/0 | 6    | VITE                          | SCREW                    | VIS                        | SCHRAUBE               |
| 22 | 12735402/0 | 4    | VITE                          | SCREW                    | VIS                        | SCHRAUBE               |





| N.  | CODE       | Q.TY | DESCRIZIONE               | DESCRIPTION         | DESCRIPTION             | BESCHREIBUNG            |
|-----|------------|------|---------------------------|---------------------|-------------------------|-------------------------|
| 23  | 12728680/0 | 1    | VITE                      | SCREW               | VIS                     | SCHRAUBE                |
| 24  | 12523040/0 | 5    | ROSETTA                   | WASHER              | RONDELLE                | SCHEIBE                 |
| 25  | 12523050/0 | 4    | ROSETTA                   | WASHER              | RONDELLE                | SCHEIBE                 |
| 26  | 25108024/0 | 1    | CONVOGLIATORE (4)         | CONVEYOR (4)        | CONVOYEUR (4)           | KONVEYOR (4)            |
|     | 25108028/0 | 1    | CONVOGLIATORE (126)       | CONVEYOR (126)      | CONVOYEUR (126)         | KONVEYOR (126)          |
| 27  | 12728686/0 | 3    | VITE                      | SCREW               | VIS                     | SCHRAUBE                |
| 31  | 82000207/0 | 1    | ACCELERATORE              | ACCELERATOR         | ACCELERATEUR            | GAS ZUG                 |
| 32  | 12788512/0 | 2    | VITE                      | SCREW               | VIS                     | SCHRAUBE                |
| 33  | 12581200/0 | 2    | GROWER                    | GROWER              | GROWER                  | GROWER                  |
| 34  | 25394501/0 | 1    | MANOPOLINA                | HANDLE              | POIGNE                  | GRIFF                   |
| 35  | 12726388/0 | 1    | VITE                      | SCREW               | VIS                     | SCHRAUBE                |
| 36  | 12290800/0 | 1    | DADO                      | NUT                 | ECROU                   | MUTTER                  |
| 41  | 25722453/1 | 1    | SEDILE                    | SEAT                | SIEGE                   | SITZ                    |
| 43  | 25547033/1 | 1    | PIASTRA                   | PLATE               | PLAQUE                  | PLATTE                  |
| 44  | 12793101/0 | 4    | VITE                      | SCREW               | VIS                     | SCHRAUBE                |
| 45  | 12583500/0 | 4    | GROWER                    | GROWER              | GROWER                  | GROWER                  |
| 46  | 12523060/0 | 4    | RONDELLA                  | WASHER              | RONDELLE                | SCHEIBE                 |
| 47  | 25430223/2 | 1    | MOLLA                     | SPRING              | RESSORT                 | FEDER                   |
| 48  | 12789000/0 | 1    | VITE                      | SCREW               | VIS                     | SCHRAUBE                |
| 49  | 12154330/0 | 1    | DADO                      | NUT                 | ECROU                   | MUTTER                  |
| 51  | 25961201/0 | 1    | VOLANTE                   | STEERING WHEEL      | VOLANT                  | LENKRAD                 |
| 52  | 12620299/0 | 1    | SPINA                     | PIN                 | GOUPILLE                | STIFT                   |
| 53  | 25120230/0 | 1    | TAPPO                     | CAP                 | BOUCHON                 | STOPFEN                 |
| 54  | 27063021/1 | 1    | CAMMA                     | CAM                 | CAME                    | NOCKEN                  |
| 55  | 12789100/0 | 2    | VITE                      | SCREW               | VIS                     | SCHRAUBE                |
| 56  | 12523020/0 | 2    | RONDELLA                  | WASHER              | RONDELLE                | SCHEIBE                 |
| 57  | 12154330/0 | 2    | DADO                      | NUT                 | ECROU                   | MUTTER                  |
| 61  | ☛          | 1    | COPERTURA                 | COVER               | COUVRE                  | KAPPE                   |
|     | 25110179/1 |      | ROSSO                     | RED                 | ROUGE                   | ROT                     |
|     | 25110199/1 |      | VERDE                     | GREEN               | VERT                    | GRÜN                    |
|     | 25110201/1 |      | BLU                       | BLUE                | BLEU                    | BLAU                    |
|     | 25110300/0 |      | NERO                      | BLACK               | NOIR                    | SCHWARZ                 |
| 62  | 25600033/0 | 1    | PROTEZIONE DESTRA, NERA   | RIGHT GUARD, BLACK  | PROTECTION DROITE, NOIR | RECHTE SCHUTZE, SCHWARZ |
| 63  | 25600034/0 | 1    | PROTEZIONE SINISTRA, NERA | LEFT GUARD, BLACK   | PROTECTION GAUCHE, NOIR | LINKE SCHUTZE, SCHWARZ  |
| 64  | 12735402/0 | 6    | VITE                      | SCREW               | VIS                     | SCHRAUBE                |
| 65  | 12734995/0 | 2    | VITE                      | SCREW               | VIS                     | SCHRAUBE                |
| 66  | 12735402/0 | 3    | VITE                      | SCREW               | VIS                     | SCHRAUBE                |
| 67  | 12735402/0 | 6    | VITE                      | SCREW               | VIS                     | SCHRAUBE                |
| 71  | ☛          | 1    | COPERTURA SACCO           | GRASS-CATCHER COVER | COUVRE-BAC              | SACKKAPPE               |
|     | 25110178/2 |      | ROSSO                     | RED                 | ROUGE                   | ROT                     |
|     | 25110196/1 |      | VERDE                     | GREEN               | VERT                    | GRÜN                    |
|     | 25110198/1 |      | BLU                       | BLUE                | BLEU                    | BLAU                    |
|     | 25110299/0 |      | NERO                      | BLACK               | NOIR                    | SCHWARZ                 |
| 72  | 12729601/1 | 4    | VITE                      | SCREW               | VIS                     | SCHRAUBE                |
| 73  | 12521331/0 | 4    | RONDELLA                  | WASHER              | RONDELLE                | SCHEIBE                 |
| 81  | 25600020/0 | 1    | PROTEZIONE SUPERIORE      | UPPER GUARD         | PROTECTION SUPERIEUR    | OBERSCHUTZ              |
| 82  | 25600021/1 | 1    | PROTEZIONE INFERIORE      | LOWER GUARD         | PROTECTION INFERIEUR    | UNTERSCHUTZ             |
| 83  | 12728460/0 | 2    | VITE                      | SCREW               | VIS                     | SCHRAUBE                |
| 84  | 12521320/0 | 2    | ROSETTA                   | WASHER              | RONDELLE                | SCHEIBE                 |
| 85  | 12437502/0 | 2    | PIASTRINA                 | PLATE               | PLAQUE                  | PLÄTTE                  |
| 91  | 25735116/2 | 1    | SERBATOIO                 | TANK                | RESERVOIR               | TANK                    |
| 92  | 25795000/1 | 1    | TAPPO                     | CAP                 | BOUCHON                 | TANKVERSCHLUSS          |
| 93  | 25774258/0 | 1    | SUPPORTO                  | SUPPORT             | SUPPORT                 | HALTER                  |
| 94  | 12735110/0 | 1    | VITE                      | SCREW               | VIS                     | SCHRAUBE                |
| 101 | 82869006/1 | 1    | PROTEZIONE SILENZIATORE   | MUFFLER PROTECTION  | PROTECTION SILENCIEUX   | AUSPUFFSCHUTZ           |
| 102 | 18566110/0 | 2    | PUNTALE                   | CAP                 | BOUCHON                 | PFROPFEN                |
| 103 | 12734995/0 | 4    | VITE                      | SCREW               | VIS                     | SCHRAUBE                |
| 104 | 25547089/0 | 1    | PIASTRINA DESTRA          | RIGHT PLATE         | PLAQUE DROITE           | RECHTE PLATTE           |
| 105 | 25547091/0 | 1    | PIASTRINA SINISTRA        | LEFT PLATE          | PLAQUE GAUCHE           | LINKE PLATTE            |
| 106 | 12731580/0 | 4    | VITE                      | SCREW               | VIS                     | SCHRAUBE                |





EDIPROM  
0448.02e

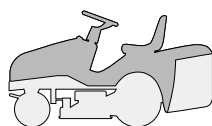
| N. | CODE       | Q.TY | DESCRIZIONE                      | DESCRIPTION                 | DESCRIPTION                   | BESCHREIBUNG              |
|----|------------|------|----------------------------------|-----------------------------|-------------------------------|---------------------------|
| 1  | 82076917/1 | 1    | COFANO<br>ROSSO                  | ENGINE HOOD<br>RED          | CAPOT<br>ROUGE                | HAUBESATZ<br>ROT          |
|    | 82076918/0 |      | VERDE                            | GREEN                       | VERT                          | GRÜN                      |
|    | 82076919/0 |      | BLU                              | BLUE                        | BLEU                          | BLAU                      |
| 2  | 25547016/2 | 1    | PIASTRINA<br>ROSSA               | PLATE<br>RED                | PLAQUE<br>ROUGE               | PLATTE<br>ROT             |
|    | 25547015/0 |      | VERDE                            | GREEN                       | VERT                          | GRÜN                      |
|    | 25547024/0 |      | BLU                              | BLUE                        | BLEU                          | BLAU                      |
| 3  | 25510068/0 | 2    | PERNO                            | PIN                         | PIVOT                         | BOLZEN                    |
| 4  | 12293201/0 | 2    | DADO                             | NUT                         | ECROU                         | MUTTER                    |
| 5  | 24487998/0 | 1    | COPPIGLIA                        | COTTER PIN                  | GOUPILLE                      | SPLIT                     |
| 6  | 25410869/0 | 1    | MASCHERINA SINISTRA              | LEFT GRILL                  | PANNEAU GAUCHE                | LINKE SCHUTZ              |
| 7  | 25410868/0 | 1    | MASCHERINA DESTRA                | RIGHT GRILL                 | PANNEAU DROITE                | RECHTE SCHUTZ             |
| 8  | 25430215/0 | 2    | MOLLA AGGANCIO                   | COUPLING SPRING             | RESSORT ACCROCHAGE            | KUPPLUNGSFEDER            |
| 9  | 12728450/0 | 2    | VITE                             | SCREW                       | VIS                           | SCHRAUBE                  |
| 10 | 25260000/0 | 2    | GOMMINO                          | GROMMET                     | PROTECTION                    | SCHUTZ                    |
| 11 | 25120151/0 | 1    | CRUSCOTTO                        | DASHBOARD                   | TABLEAU COMMANDES             | KONSOLE                   |
| 14 | 12735110/0 | 2    | VITE                             | SCREW                       | VIS                           | SCHRAUBE                  |
| 15 | 12437502/0 | 2    | PIASTRINA                        | PLATE                       | PLAQUE                        | PLATTE                    |
| 16 | 12735402/0 | 3    | VITE                             | SCREW                       | VIS                           | SCHRAUBE                  |
| 17 | 25785053/1 | 1    | SUPPORTO CRUSCOTTO               | DASHBOARD SUPPORT           | SUPPORT TABLEAU COMM.         | KONSOLEHALTER             |
| 18 | 82110001/3 | 1    | COPERTURA RUOTE<br>ROSSO         | WHEELS COVER<br>RED         | COUVRE-ROUES<br>ROUGE         | RADENKAPPE<br>ROT         |
|    | 82110002/2 |      | VERDE                            | GREEN                       | VERT                          | GRÜN                      |
|    | 82110004/2 |      | BLU                              | BLUE                        | BLEU                          | BLAU                      |
| 18 | 82110007/3 | 1    | COPERTURA RUOTE (hydro)<br>ROSSO | WHEELS COVER (hydro)<br>RED | COUVRE-ROUES (hydro)<br>ROUGE | RADENKAPPE (hydro)<br>ROT |
|    | 82110008/2 |      | VERDE                            | GREEN                       | VERT                          | GRÜN                      |
|    | 82110010/2 |      | BLU                              | BLUE                        | BLEU                          | BLAU                      |
| 19 | 25110264/1 | 1    | COPRIPEDANA DESTRA               | RIGHT FOOTBOARDCOVER        | COUVRE MARCHEPIED DRO.        | RECHTE FUSSBRETTDECKEL    |
| 20 | 25110263/1 | 1    | COPRIPEDANA SINISTRA             | LEFT FOOTBOARD COVER        | COUVRE MARCHEPIED GAU.        | LINKE FUSSBRETTDECKEL     |





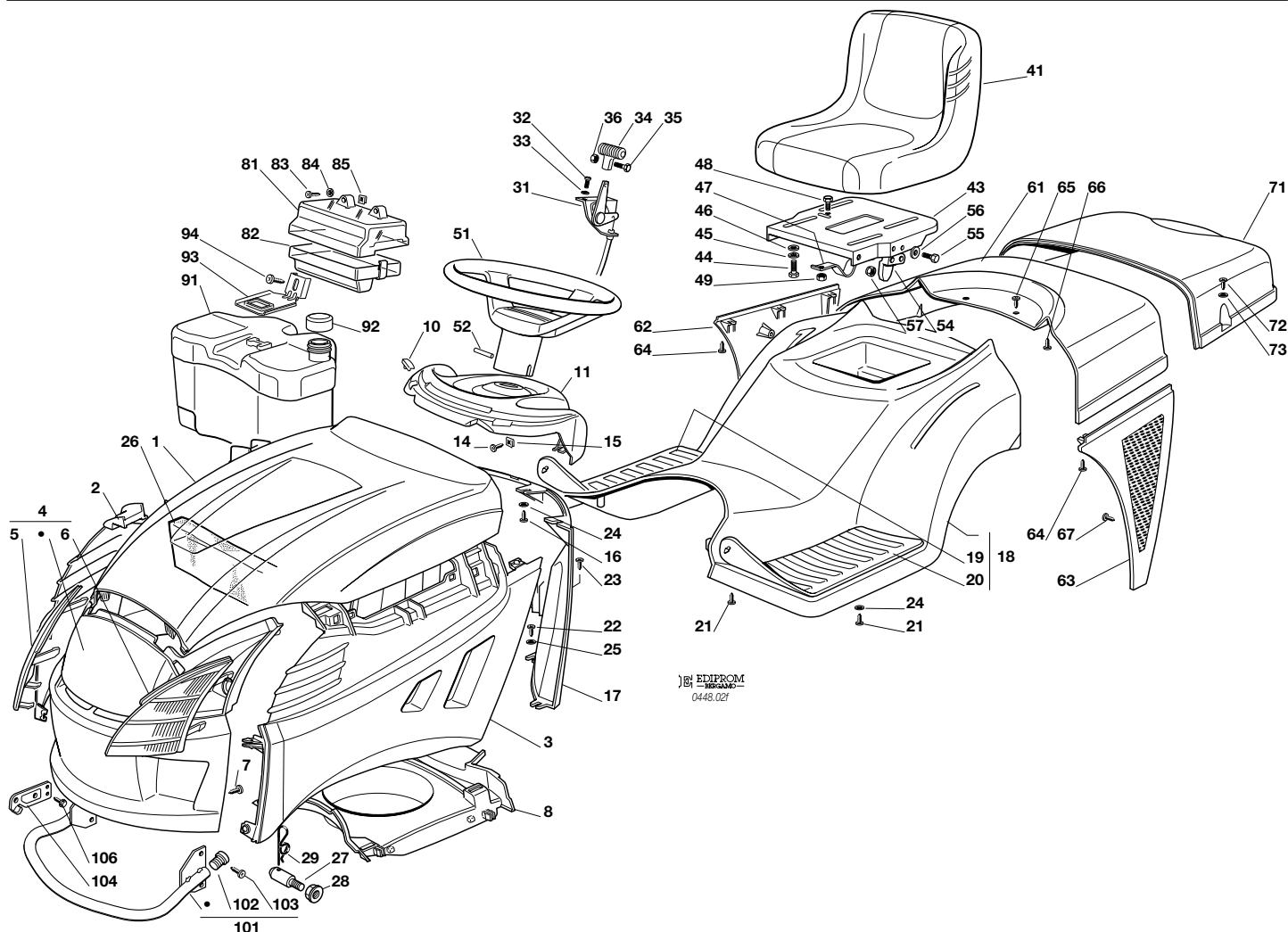
| N.  | CODE       | Q.TY | DESCRIZIONE               | DESCRIPTION         | DESCRIPTION             | BESCHREIBUNG            |
|-----|------------|------|---------------------------|---------------------|-------------------------|-------------------------|
| 21  | 12735410/0 | 6    | VITE                      | SCREW               | VIS                     | SCHRAUBE                |
| 22  | 12735402/0 | 4    | VITE                      | SCREW               | VIS                     | SCHRAUBE                |
| 23  | 12728680/0 | 1    | VITE                      | SCREW               | VIS                     | SCHRAUBE                |
| 24  | 12523040/0 | 5    | ROSETTA                   | WASHER              | RONDELLE                | SCHEIBE                 |
| 25  | 12523050/0 | 4    | ROSETTA                   | WASHER              | RONDELLE                | SCHEIBE                 |
| 26  | 25108024/0 | 1    | CONVOGLIATORE (4)         | CONVEYOR (4)        | CONVOYEUR (4)           | KONVEYOR (4)            |
|     | 25108028/0 | 1    | CONVOGLIATORE (125)       | CONVEYOR (125)      | CONVOYEUR (125)         | KONVEYOR (125)          |
| 27  | 12728686/0 | 3    | VITE                      | SCREW               | VIS                     | SCHRAUBE                |
| 31  | 82000207/0 | 1    | ACCELERATORE              | ACCELERATOR         | ACCELERATEUR            | GAS ZUG                 |
| 32  | 12788512/0 | 2    | VITE                      | SCREW               | VIS                     | SCHRAUBE                |
| 33  | 12581200/0 | 2    | GROWER                    | GROWER              | GROWER                  | GROWER                  |
| 34  | 25394501/0 | 1    | MANOPOLINA                | HANDLE              | POIGNE                  | GRIFF                   |
| 35  | 12726388/0 | 1    | VITE                      | SCREW               | VIS                     | SCHRAUBE                |
| 36  | 12290800/0 | 1    | DADO                      | NUT                 | ECROU                   | MUTTER                  |
| 41  | 25722453/1 | 1    | SEDILE                    | SEAT                | SIEGE                   | SITZ                    |
| 43  | 25547033/1 | 1    | PIASTRA                   | PLATE               | PLAQUE                  | PLATTE                  |
| 44  | 12793101/0 | 4    | VITE                      | SCREW               | VIS                     | SCHRAUBE                |
| 45  | 12583500/0 | 4    | GROWER                    | GROWER              | GROWER                  | GROWER                  |
| 46  | 12523060/0 | 4    | RONDELLA                  | WASHER              | RONDELLE                | SCHEIBE                 |
| 47  | 25430223/2 | 1    | MOLLA                     | SPRING              | RESSORT                 | FEDER                   |
| 48  | 12789000/0 | 1    | VITE                      | SCREW               | VIS                     | SCHRAUBE                |
| 49  | 12154330/0 | 1    | DADO                      | NUT                 | ECROU                   | MUTTER                  |
| 51  | 25961201/0 | 1    | VOLANTE                   | STEERING WHEEL      | VOLANT                  | LENKRAD                 |
| 52  | 12620299/0 | 1    | SPINA                     | PIN                 | GOUPILLE                | STIFT                   |
| 53  | 25120230/0 | 1    | TAPPO                     | CAP                 | BOUCHON                 | STOPFEN                 |
| 54  | 27063021/1 | 1    | CAMMA                     | CAM                 | CAME                    | NOCKEN                  |
| 55  | 12789100/0 | 2    | VITE                      | SCREW               | VIS                     | SCHRAUBE                |
| 56  | 12523020/0 | 2    | RONDELLA                  | WASHER              | RONDELLE                | SCHEIBE                 |
| 57  | 12154330/0 | 2    | DADO                      | NUT                 | ECROU                   | MUTTER                  |
| 61  | •          | 1    | COPERTURA                 | COVER               | COUVRE                  | KAPPE                   |
|     | 25110179/1 |      | ROSSO                     | RED                 | ROUGE                   | ROT                     |
|     | 25110199/1 |      | VERDE                     | GREEN               | VERT                    | GRÜN                    |
|     | 25110201/1 |      | BLU                       | BLUE                | BLEU                    | BLAU                    |
|     | 25110300/0 |      | NERO                      | BLACK               | NOIR                    | SCHWARZ                 |
| 62  | 25600033/0 | 1    | PROTEZIONE DESTRA, NERA   | RIGHT GUARD, BLACK  | PROTECTION DROITE, NOIR | RECHTE SCHUTZE, SCHWARZ |
| 63  | 25600034/0 | 1    | PROTEZIONE SINISTRA, NERA | LEFT GUARD, BLACK   | PROTECTION GAUCHE, NOIR | LINKE SCHUTZE, SCHWARZ  |
| 64  | 12735402/0 | 6    | VITE                      | SCREW               | VIS                     | SCHRAUBE                |
| 65  | 12734995/0 | 2    | VITE                      | SCREW               | VIS                     | SCHRAUBE                |
| 66  | 12735402/0 | 3    | VITE                      | SCREW               | VIS                     | SCHRAUBE                |
| 67  | 12735402/0 | 6    | VITE                      | SCREW               | VIS                     | SCHRAUBE                |
| 71  | •          | 1    | COPERTURA SACCO           | GRASS-CATCHER COVER | COUVRE-BAC              | SACKKAPPE               |
|     | 25110178/2 |      | ROSSO                     | RED                 | ROUGE                   | ROT                     |
|     | 25110196/1 |      | VERDE                     | GREEN               | VERT                    | GRÜN                    |
|     | 25110198/1 |      | BLU                       | BLUE                | BLEU                    | BLAU                    |
|     | 25110299/0 |      | NERO                      | BLACK               | NOIR                    | SCHWARZ                 |
| 72  | 12729601/1 | 4    | VITE                      | SCREW               | VIS                     | SCHRAUBE                |
| 73  | 12521331/0 | 4    | RONDELLA                  | WASHER              | RONDELLE                | SCHEIBE                 |
| 81  | 25600020/0 | 1    | PROTEZIONE SUPERIORE      | UPPER GUARD         | PROTECTION SUPERIEUR    | OBERSCHUTZ              |
| 82  | 25600021/1 | 1    | PROTEZIONE INFERIORE      | LOWER GUARD         | PROTECTION INFERIEUR    | UNTERSCHUTZ             |
| 83  | 12728460/0 | 2    | VITE                      | SCREW               | VIS                     | SCHRAUBE                |
| 84  | 12521320/0 | 2    | ROSETTA                   | WASHER              | RONDELLE                | SCHEIBE                 |
| 85  | 12437502/0 | 2    | PIASTRINA                 | PLATE               | PLAQUE                  | PLÄTTE                  |
| 91  | 25735116/2 | 1    | SERBATOIO                 | TANK                | RESERVOIR               | TANK                    |
| 92  | 25795000/1 | 1    | TAPPO                     | CAP                 | BOUCHON                 | TANKVERSCHLUSS          |
| 93  | 25774258/0 | 1    | SUPPORTO                  | SUPPORT             | SUPPORT                 | HALTER                  |
| 94  | 12735110/0 | 1    | VITE                      | SCREW               | VIS                     | SCHRAUBE                |
| 101 | 82869011/0 | 1    | PROTEZIONE SILENZIATORE   | MUFFLER PROTECTION  | PROTECTION SILENCIEUX   | AUSPUFFSCHUTZ           |
| 102 | 18566110/0 | 2    | PUNTALE                   | CAP                 | BOUCHON                 | PFROPFEN                |
| 103 | 12734995/0 | 4    | VITE                      | SCREW               | VIS                     | SCHRAUBE                |
| 104 | 25547109/1 | 2    | PIASTRINA                 | PLATE               | PLAQUE                  | PLATTE                  |
| 106 | 12731580/0 | 4    | VITE                      | SCREW               | VIS                     | SCHRAUBE                |

|           |    |                 |    |     |    |           |
|-----------|----|-----------------|----|-----|----|-----------|
| J         | JP | JT              | JR | JTP | JB | <b>JX</b> |
| <b>92</b> |    | <b>92 hydro</b> |    |     |    |           |



**CARROZZERIA  
BODY  
CARROSSERIE  
KARROSSERIE**

2005  
**002f.0**  
1 / 2



| N. | CODE       | Q.TY | DESCRIZIONE             | DESCRIPTION          | DESCRIPTION            | BESCHREIBUNG           |
|----|------------|------|-------------------------|----------------------|------------------------|------------------------|
| 1  | 25076858/0 | 1    | COFANO SUPERIORE        | UPPER ENGINE HOOD    | CAPOT SUPERIEURE       | OBERHAUBESATZ          |
| 2  | 25207120/0 | 1    | COFANO DX               | HOOD, RIGHT          | CAPOT DROITE           | RECHTE HAUBE           |
| 3  | 25207121/0 | 1    | COFANO SX               | HOOD, LEFT           | CAPOT GAUCHE           | LINKE HAUBE            |
| 4  | 82394607/0 | 1    | COFANO FRONTALE         | HOOD, FRONT          | CAPOT AVANT            | VORDE HAUBE            |
| 5  | 25410874/0 | 1    | MASCHERINA DESTRA       | RIGHT GRILL          | PANNEAU DROITE         | RECHTE SCHUTZ          |
| 6  | 25410875/0 | 1    | MASCHERINA SINISTRA     | LEFT GRILL           | PANNEAU GAUCHE         | LINKE SCHUTZ           |
| 7  | 12735405/0 | 6    | VITE                    | SCREW                | VIS                    | SCHRAUBE               |
| 8  | 25108025/0 | 1    | CONVOGLIATORE (4)       | CONVEYOR (4)         | CONVOYEUR (4)          | KONVEYOR (4)           |
| 10 | 25260000/0 | 2    | GOMMINO                 | GROMMET              | PROTECTION             | SCHUTZ                 |
| 11 | 25120179/0 | 1    | CRUSCOTTO               | DASHBOARD            | TABLEAU COMMANDES      | KONSOLE                |
| 14 | 12735110/0 | 2    | VITE                    | SCREW                | VIS                    | SCHRAUBE               |
| 15 | 12437502/0 | 2    | PIASTRINA               | PLATE                | PLAQUE                 | PLATTE                 |
| 16 | 12735402/0 | 3    | VITE                    | SCREW                | VIS                    | SCHRAUBE               |
| 17 | 25785053/1 | 1    | SUPPORTO CRUSCOTTO      | DASHBOARD SUPPORT    | SUPPORT TABLEAU COMM.  | KONSOLEHALTER          |
| 18 | 82110001/3 | 1    | COPERTURA RUOTE         | WHEELS COVER         | COUVRE-ROUES           | RADENKAPPE             |
| 18 | 82110007/3 | 1    | COPERTURA RUOTE (hydro) | WHEELS COVER (hydro) | COUVRE-ROUES (hydro)   | RADENKAPPE (hydro)     |
| 19 | 25110264/1 | 1    | COPRIPEDANA DESTRA      | RIGHT FOOTBOARDCOVER | COUVRE MARCHEPIED DRO. | RECHTE FUSSBRETTDECKEL |
| 20 | 25110263/1 | 1    | COPRIPEDANA SINISTRA    | LEFT FOOTBOARD COVER | COUVRE MARCHEPIED GAU. | LINKE FUSSBRETTDECKEL  |
| 21 | 12735410/0 | 6    | VITE                    | SCREW                | VIS                    | SCHRAUBE               |
| 22 | 12735402/0 | 4    | VITE                    | SCREW                | VIS                    | SCHRAUBE               |
| 23 | 12728680/0 | 1    | VITE                    | SCREW                | VIS                    | SCHRAUBE               |
| 24 | 12523040/0 | 5    | ROSETTA                 | WASHER               | RONDELLE               | SCHEIBE                |
| 25 | 12523050/0 | 4    | ROSETTA                 | WASHER               | RONDELLE               | SCHEIBE                |
| 26 | 25730016/0 | 1    | SEPARATORE ASPIR. (4)   | INTAKE SEPARATOR (4) | SEPARATEUR ASPIR. (4)  | AUGENABSCHIEDER (4)    |
| 27 | 25510068/0 | 2    | PERNO                   | PIN                  | PIVOT                  | BOLZEN                 |
| 28 | 12293201/0 | 2    | DADO                    | NUT                  | ECROU                  | MUTTER                 |
| 29 | 24487998/0 | 1    | COPPIGLIA               | COTTER PIN           | GOUPILLE               | SPLIT                  |
| 31 | 82000207/0 | 1    | ACCELERATORE (12335)    | ACCELERATOR (12335)  | ACCELERATEUR (12335)   | GAS ZUG (12335)        |
|    | 82000210/1 | 1    | ACCELERATORE (4)        | ACCELERATOR (4)      | ACCELERATEUR (4)       | GAS ZUG (4)            |



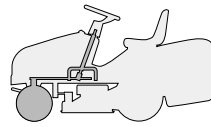


| N.  | CODE                          | Q.TY | DESCRIZIONE                      | DESCRIPTION                         | DESCRIPTION                 | BESCHREIBUNG                |
|-----|-------------------------------|------|----------------------------------|-------------------------------------|-----------------------------|-----------------------------|
| 32  | 12788512/0                    | 2    | VITE                             | SCREW                               | VIS                         | SCHRAUBE                    |
| 33  | 12581200/0                    | 2    | GROWER                           | GROWER                              | GROWER                      | GROWER                      |
| 34  | 25394501/0                    | 1    | MANOPOLINA                       | HANDLE                              | POIGNE                      | GRIF                        |
| 35  | 12726388/0                    | 1    | VITE                             | SCREW                               | VIS                         | SCHRAUBE                    |
| 36  | 12290800/0                    | 1    | DADO                             | NUT                                 | ECROU                       | MUTTER                      |
| 41  | 25722463/0                    | 1    | SEDILE                           | SEAT                                | SIEGE                       | SITZ                        |
| 43  | 25547033/1                    | 1    | PIASTRA                          | PLATE                               | PLAQUE                      | PLATTE                      |
| 44  | 12793101/0                    | 4    | VITE                             | SCREW                               | VIS                         | SCHRAUBE                    |
| 45  | 12583500/0                    | 4    | GROWER                           | GROWER                              | GROWER                      | GROWER                      |
| 46  | 12523060/0                    | 4    | RONDELLA                         | WASHER                              | RONDELLE                    | SCHEIBE                     |
| 47  | 25430223/2                    | 1    | MOLLA                            | SPRING                              | RESSORT                     | FEDER                       |
| 48  | 12789000/0                    | 1    | VITE                             | SCREW                               | VIS                         | SCHRAUBE                    |
| 49  | 12154330/0                    | 1    | DADO                             | NUT                                 | ECROU                       | MUTTER                      |
| 51  | 25961212/0                    | 1    | VOLANTE                          | STEERING WHEEL                      | VOLANT                      | LENKRAD                     |
| 52  | 12620299/0                    | 1    | SPINA                            | PIN                                 | GOUPILLE                    | STIFT                       |
| 54  | 27063021/1                    | 1    | CAMMA                            | CAM                                 | CAME                        | NOCKEN                      |
| 55  | 12789100/0                    | 2    | VITE                             | SCREW                               | VIS                         | SCHRAUBE                    |
| 56  | 12523020/0                    | 2    | RONDELLA                         | WASHER                              | RONDELLE                    | SCHEIBE                     |
| 57  | 12154330/0                    | 2    | DADO                             | NUT                                 | ECROU                       | MUTTER                      |
| 61  | ☛<br>25110179/1<br>25110300/0 | 1    | COPERTURA<br>ROSSO<br>NERO       | COVER<br>RED<br>BLACK               | COUVRE<br>ROUGE<br>NOIR     | KAPPE<br>ROT<br>SCHWARZ     |
| 62  | 25600061/0                    | 1    | PROTEZ. DESTRA, GRIGIA           | RIGHT GUARD, GREY                   | PROTECTION DROITE, GRIS     | RECHTE SCHUTZE, GRAU        |
| 63  | 25600065/0                    | 1    | PROTEZ. SINISTRA, GRIGIA         | LEFT GUARD, GREY                    | PROTECTION GAUCHE, GRIS     | LINKE SCHUTZE, GRAU         |
| 64  | 12735402/0                    | 6    | VITE                             | SCREW                               | VIS                         | SCHRAUBE                    |
| 65  | 12734995/0                    | 2    | VITE                             | SCREW                               | VIS                         | SCHRAUBE                    |
| 66  | 12735402/0                    | 3    | VITE                             | SCREW                               | VIS                         | SCHRAUBE                    |
| 67  | 12735402/0                    | 6    | VITE                             | SCREW                               | VIS                         | SCHRAUBE                    |
| 71  | ☛<br>25110178/2<br>25110299/0 | 1    | COPERTURA SACCO<br>ROSSO<br>NERO | GRASS-CATCHER COVER<br>RED<br>BLACK | COUVRE-BAC<br>ROUGE<br>NOIR | SACKKAPPE<br>ROT<br>SCHWARZ |
| 72  | 12729601/1                    | 4    | VITE                             | SCREW                               | VIS                         | SCHRAUBE                    |
| 73  | 12521331/0                    | 4    | RONDELLA                         | WASHER                              | RONDELLE                    | SCHEIBE                     |
| 81  | 25600020/0                    | 1    | PROTEZIONE SUPERIORE             | UPPER GUARD                         | PROTECTION SUPERIEUR        | OBERSCHUTZ                  |
| 82  | 25600021/1                    | 1    | PROTEZIONE INFERIORE             | LOWER GUARD                         | PROTECTION INFERIEUR        | UNTERSCHUTZ                 |
| 83  | 12728460/0                    | 2    | VITE                             | SCREW                               | VIS                         | SCHRAUBE                    |
| 84  | 12521320/0                    | 2    | ROSETTA                          | WASHER                              | RONDELLE                    | SCHEIBE                     |
| 85  | 12437502/0                    | 2    | PIASTRINA                        | PLATE                               | PLAQUE                      | PLÄTTE                      |
| 91  | 25735116/2                    | 1    | SERBATOIO                        | TANK                                | RESERVOIR                   | TANK                        |
| 92  | 25795000/1                    | 1    | TAPPO                            | CAP                                 | BOUCHON                     | TANKVERSCHLUSS              |
| 93  | 25774258/0                    | 1    | SUPPORTO                         | SUPPORT                             | SUPPORT                     | HALTER                      |
| 94  | 12735110/0                    | 1    | VITE                             | SCREW                               | VIS                         | SCHRAUBE                    |
| 101 | 82869019/0                    | 1    | PROTEZIONE SILENZIATORE          | MUFFLER PROTECTION                  | PROTECTION SILENCIEUX       | AUSPUFFSCHUTZ               |
| 102 | 18737857/0                    | 2    | PUNTALE                          | CAP                                 | BOUCHON                     | PFROPFEN                    |
| 103 | 12734995/0                    | 4    | VITE                             | SCREW                               | VIS                         | SCHRAUBE                    |
| 104 | 25547109/1                    | 2    | PIASTRINA                        | PLATE                               | PLAQUE                      | PLATTE                      |
| 106 | 12731580/0                    | 4    | VITE                             | SCREW                               | VIS                         | SCHRAUBE                    |

J JP JT JR JTP JB JX

92

92 hydro

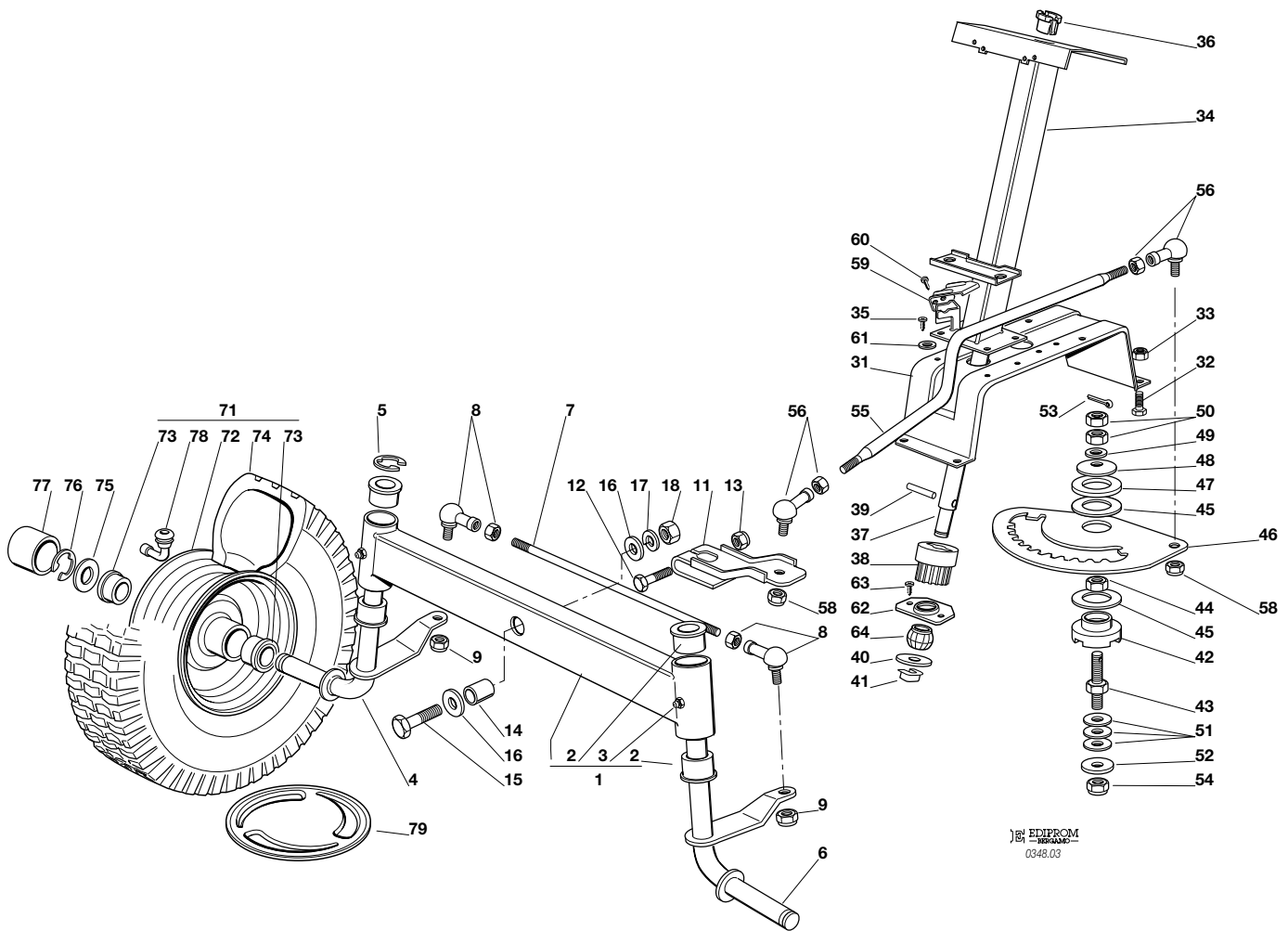


STERZO  
STEERING  
BARRE DE DIRECTION  
LENKGETRIEBE

2005

003.0

1 / 2



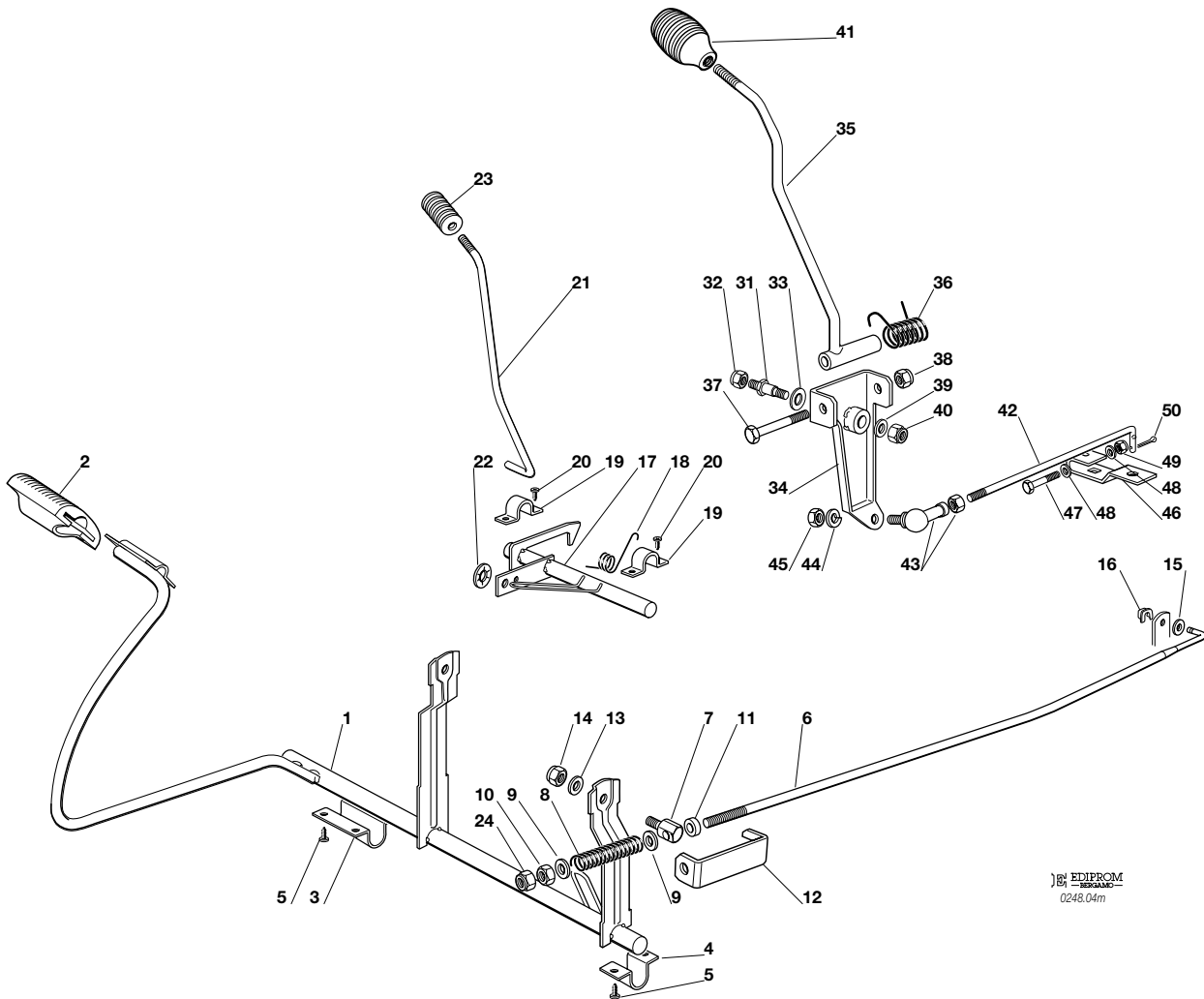
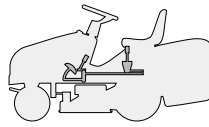
EPROM  
0348.03

| N. | CODE       | Q.TY | DESCRIZIONE                            | DESCRIPTION                        | DESCRIPTION                        | BESCHREIBUNG                        |
|----|------------|------|--|------------------------------------|------------------------------------|-------------------------------------|
| 1  | 82034008/0 | 1    | BILANCIERE CON BOCCOLA ED INGRASSATORE | EQUALIZER WITH BUSH AND LUBRICATOR | BALANCIER AVEC DOULIE ET GRAISSEUR | KIPPHEBEL MIT BÜCHSE UND FETTBÜCHSE |
| 2  | 25034002/1 | 4    | BOCCOLA                                | BUSH                               | DOUILLE                            | BÜCHSE                              |
| 3  | 12379511/0 | 2    | INGRASSATORE                           | GREASE DISPENSER                   | GRAISSEUR                          | FETTBÜCHSE                          |
| 4  | 82230355/0 | 1    | FUSELLO DESTRO                         | RIGHT STUB AXLE                    | FUSEAU DROITE                      | RECHTER ACHSSCHENKEL                |
| 5  | 12001000/0 | 1    | ANELLO ELASTICO                        | SNAP RING                          | ANNEAU RESSORT                     | SPRENGRING                          |
| 6  | 82230357/0 | 1    | FUSELLO SINISTRO                       | LEFT STUB AXLE                     | FUSEAU GAUCHE                      | LINKER ACHSSCHENKEL                 |
| 7  | 25840006/0 | 1    | TIRANTE COLLEG. FUSELLI                | TIE ROD                            | TIRANT                             | SPANNSTANGE                         |
| 8  | 22746600/0 | 2    | SNODO                                  | JOINT                              | JOINT                              | GELENK                              |
| 9  | 12156602/0 | 2    | DADO                                   | NUT                                | ECROU                              | MUTTER                              |
| 11 | 25318142/0 | 1    | LEVA                                   | LEVER                              | LEVIER                             | HEBEL                               |
| 12 | 12692390/0 | 1    | VITE                                   | SCREW                              | VIS                                | SCHRAUBE                            |
| 13 | 12156602/0 | 1    | DADO                                   | NUT                                | ECROU                              | MUTTER                              |
| 14 | 25160016/0 | 1    | DISTANZIALE                            | SPACER                             | ENTRETOISE                         | ENTFERNUNGSSTÜCK                    |
| 15 | 12692695/0 | 1    | VITE                                   | SCREW                              | VIS                                | SCHRAUBE                            |
| 16 | 12523100/0 | 2    | RONDELLA                               | WASHER                             | RONDELLE                           | SCHEIBE                             |
| 17 | 12587100/0 | 1    | GROWER                                 | GROWER                             | GROWER                             | GROWER                              |
| 18 | 12295300/0 | 1    | DADO                                   | NUT                                | ECROU                              | MUTTER                              |
| 31 | 25785101/0 | 1    | SUPPORTO                               | SUPPORT                            | SUPPORT                            | HALTER                              |
| 32 | 12792611/0 | 4    | VITE                                   | SCREW                              | VIS                                | SCHRAUBE                            |
| 33 | 12155000/0 | 4    | DADO                                   | NUT                                | ECROU                              | MUTTER                              |
| 34 | 82785135/0 | 1    | SUPPORTO                               | SUPPORT                            | SUPPORT                            | HALTER                              |
| 35 | 12735120/0 | 4    | VITE                                   | SCREW                              | VIS                                | SCHRAUBE                            |
| 36 | 25038004/0 | 1    | BOCCOLA                                | BUSH                               | DOUILLE                            | BÜCHSE                              |
| 37 | 25520004/0 | 1    | PIANTONE                               | STEERING COLUMN                    | TUBE DE DIRECTION                  | LENKUNGSÄULE                        |
| 38 | 25570000/1 | 1    | PIGNONE                                | PINION                             | PIGNON                             | RITZEL                              |
| 39 | 12622650/0 | 1    | SPINA                                  | PIN                                | GOUPILLE                           | STIFT                               |
| 40 | 12521370/0 | 1    | RONDELLA                               | WASHER                             | RONDELLE                           | SCHEIBE                             |
| 41 | 12436030/0 | 1    | PIASTRINA                              | PLATE                              | PLAQUETTE                          | PLATTECHEN                          |





| N. | CODE       | Q.TY | DESCRIZIONE         | DESCRIPTION               | DESCRIPTION                  | BESCHREIBUNG        |
|----|------------|------|---------------------|---------------------------|------------------------------|---------------------|
| 42 | 25040617/0 | 1    | BUSSOLA             | BUSH                      | DOUILLE                      | BÜCHSE              |
| 43 | 25510065/1 | 1    | PERNO               | PIN                       | PIVOT                        | BOLZEN              |
| 44 | 12295200/0 | 1    | DADO                | NUT                       | ECROU                        | MUTTER              |
| 45 | 25670012/0 | 2    | RONDELLA            | WASHER                    | RONDELLE                     | SCHEIBE             |
| 46 | 25735507/0 | 1    | SETTORE             | STEERING SHAFT            | ARBRE DIRECTION              | LENKUNGSWELLE       |
| 47 | 25670014/0 | 1    | RONDELLA            | WASHER                    | RONDELLE                     | SCHEIBE             |
| 48 | 22160400/0 | 1    | DISCO ELASTICO      | ELASTIC WASHER            | DISQUE ELASTIQUE             | FEDERSCHEIBE        |
| 49 | 12521360/0 | 1    | ROSETTA             | WASHER                    | RONDELLE                     | SCHEIBE             |
| 50 | 12295200/0 | 2    | DADO                | NUT                       | ECROU                        | MUTTER              |
| 51 | 22672150/0 | 3    | RONDELLA            | WASHER                    | RONDELLE                     | SCHEIBE             |
| 52 | 12523080/0 | 1    | RONDELLA            | WASHER                    | RONDELLE                     | SCHEIBE             |
| 53 | 12141418/0 | 1    | COPPIGLIA           | COTTER PIN                | GOUPILLE                     | SPLIT               |
| 54 | 12156602/0 | 1    | DADO                | NUT                       | ECROU                        | MUTTER              |
| 55 | 25033025/0 | 1    | ASTA COM. STERZO    | STEERING ROD<br>DIRECTION | LEVIER BARRE DE<br>DIRECTION | LENKUNGSSTAB        |
| 56 | 22746600/0 | 2    | SNODO               | JOINT                     | JOINT                        | GELENK              |
| 58 | 12156602/0 | 2    | DADO                | NUT                       | ECROU                        | MUTTER              |
| 59 | 25600036/0 | 1    | PROTEZIONE MICRO    | MICRO PROTECTION          | PROTECTION MICRO             | SCHUTZ              |
| 60 | 12727810/0 | 2    | VITE                | SCREW                     | VIS                          | SCHRAUBE            |
| 61 | 12521330/0 | 2    | RONDELLA (J - JP)   | WASHER (J - JP)           | RONDELLE (J - JP)            | SCHEIBE (J - JP)    |
| 62 | 25785213/0 | 1    | SUPPORTO            | SUPPORT                   | SUPPORT                      | HALTER              |
| 63 | 12729601/1 | 2    | VITE                | SCREW                     | VIS                          | SCHRAUBE            |
| 64 | 25743000/0 | 1    | SNODO               | JOINT                     | JOINT                        | GELENK              |
| 71 | ☛          | 2    | RUOTA ANTERIORE     | FRONT WHEEL               | ROUE AVANT                   | VORDERRAD           |
|    | 82680002/1 |      | TURF SAVER CARLISLE | TURF SAVER CARLISLE       | TURF SAVER CARLISLE          | TURF SAVER CARLISLE |
|    | 82680005/0 |      | DELI TIRE           | DELI TIRE                 | DELI TIRE                    | DELI TIRE           |
| 72 | 82000590/0 | 2    | CERCHIO RUOTA       | RIMM                      | BANDAGE ROUE                 | VORDERRAD FELGER    |
| 73 | 25122200/2 | 4    | CUSCINETTO          | BEARING                   | ROULEMENT                    | LAGER               |
| 74 | ☛          | 2    | PNEUMATICO          | SHOE                      | PNEU                         | REIFEN              |
|    | 25590000/0 |      | TURF SAVER CARLISLE | TURF SAVER CARLISLE       | TURF SAVER CARLISLE          | TURF SAVER CARLISLE |
|    | 25590002/0 |      | DELI TIRE           | DELI TIRE                 | DELI TIRE                    | DELI TIRE           |
| 75 | 25670005/1 | 2    | RONDELLA            | WASHER                    | RONDELLE                     | SCHEIBE             |
| 76 | 12001000/0 | 2    | ANELLO ELASTICO     | SNAP RING                 | ANNEAU RESSORT               | SPRENGRING          |
| 77 | 22110230/0 | 2    | COPRIMOZZO          | HUB COVER                 | COUVRE MOYEU                 | NABEDECKEL          |
| 78 | 25950002/0 | 2    | VALVOLA             | VALVE                     | SOUPAPE                      | VENTIL              |
| 79 | 82110252/0 | 2    | COPRIMOZZO          | HUB COVER                 | COUVRE MOYEU                 | NABEDECKEL          |



EDIPROM  
0248,04m

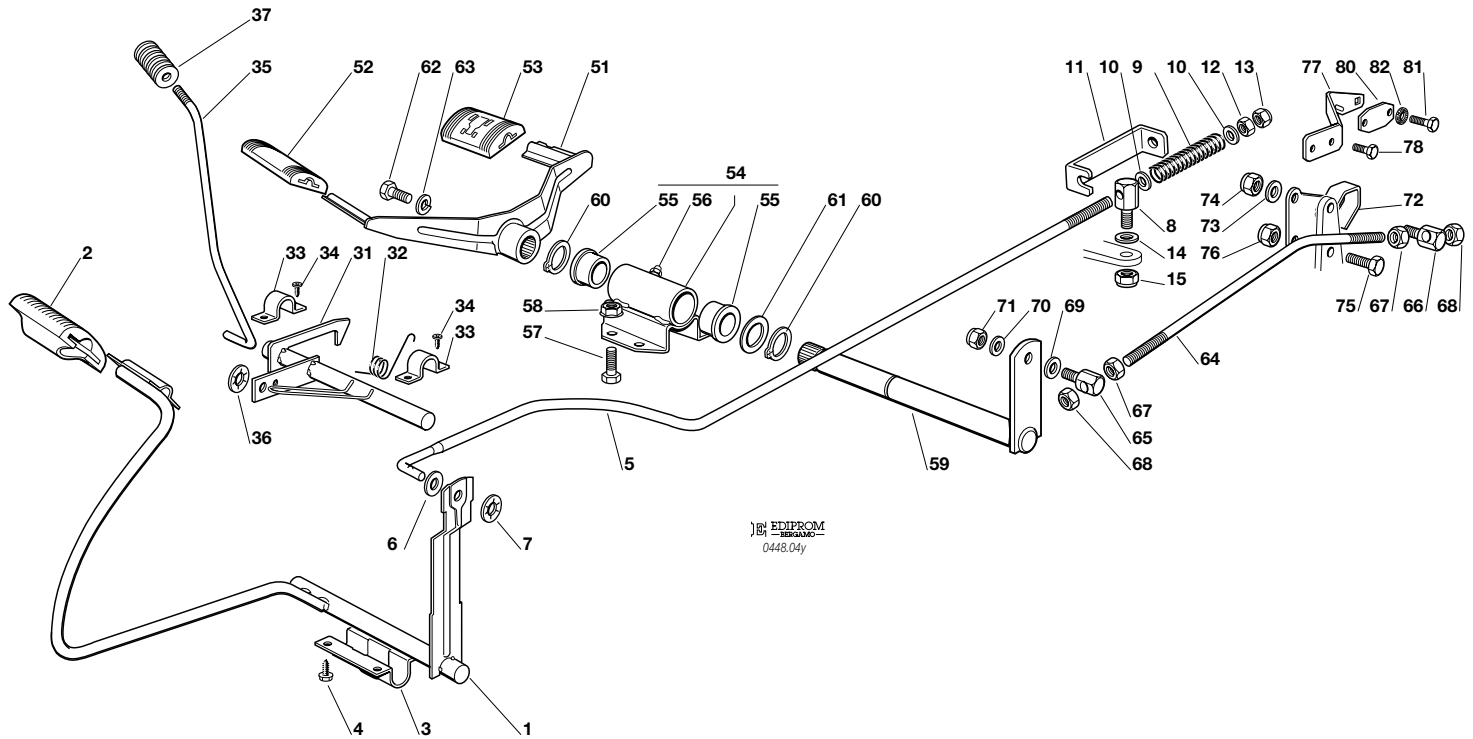
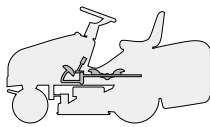
| N. | CODE       | Q.TY | DESCRIZIONE         | DESCRIPTION    | DESCRIPTION         | BESCHREIBUNG     |
|----|------------|------|---------------------|----------------|---------------------|------------------|
| 1  | 82500002/1 | 1    | PEDALE              | PEDAL          | PEDAL               | PEDAL            |
| 2  | 25110269/0 | 1    | COPRISTAFFA         | CLAMP COVER    | COUVRE ETRIER       | BRIDEDECKEL      |
| 3  | 25547039/0 | 1    | PIASTRINA DESTRA    | RIGHT PLATE    | PLAQUE DROITE       | RECHTE PLATTE    |
| 4  | 25547041/0 | 1    | PIASTRINA SINISTRA  | LEFT PLATE     | PLATE GAUCHE        | LINKE PLATTE     |
| 5  | 12731601/0 | 6    | VITE                | SCREW          | VIS                 | SCHRAUBE         |
| 6  | 25033036/0 | 1    | ASTA                | ROD            | BARRE               | STANGE           |
| 7  | 25510060/0 | 1    | PERNO               | PIN            | PIVOT               | BOLZEN           |
| 8  | 25430236/0 | 1    | MOLLA               | SPRING         | RESSORT             | FEDER            |
| 9  | 12521360/0 | 2    | ROSETTA             | WASHER         | RONDELLE            | SCHEIBE          |
| 10 | 12295200/0 | 1    | DADO                | NUT            | ECROU               | MUTTER           |
| 11 | 25160026/0 | 1    | DISTANZIALE         | SPACER         | ENTRETOISE          | ENTFERNUNGSSTÜCK |
| 12 | 25774275/0 | 1    | STAFFA              | CLAMP          | ETRIER              | BRIDE            |
| 13 | 12523040/0 | 1    | RONDELLA            | WASHER         | RONDELLE            | SCHEIBE          |
| 14 | 12154510/0 | 1    | DADO                | NUT            | ECROU               | MUTTER           |
| 15 | 12521350/0 | 1    | RONDELLA            | WASHER         | RONDELLE            | SCHEIBE          |
| 16 | 12436050/0 | 1    | PIASTRINA           | PLATE          | PLAQUE              | PLATTE           |
| 17 | 82000361/0 | 1    | ASSE AZIONAM. MICRO | AXLE           | AXE                 | ACHSE            |
| 18 | 25430234/0 | 1    | MOLLA               | SPRING         | RESSORT             | FEDER            |
| 19 | 25547049/0 | 2    | PIASTRINA           | PLATE          | PLAQUE              | PLATTE           |
| 20 | 12731601/0 | 4    | VITE                | SCREW          | VIS                 | SCHRAUBE         |
| 21 | 25033043/0 | 1    | ASTA                | ROD            | BARRE               | STANGE           |
| 22 | 12604898/0 | 1    | FISSATORE A CORONA  | CROWN FASTENER | FIXATEUR A COURONNE | KRONESCHEIBE     |
| 23 | 27395050/1 | 1    | MANOPOLA            | KNOB           | POIGNEE             | KNOPF            |
| 24 | 12156602/0 | 1    | DADO                | NUT            | ECROU               | MUTTER           |
| 31 | 25510035/0 | 1    | PERNO               | PIN            | PIVOT               | BOLZEN           |
| 32 | 12155010/0 | 1    | DADO                | NUT            | ECROU               | MUTTER           |
| 33 | 22672151/0 | 1    | RONDELLA            | WASHER         | RONDELLE            | SCHEIBE          |
| 34 | 82774206/0 | 1    | STAFFA              | CLAMP          | ETRIER              | BRIDE            |
| 35 | 82318134/0 | 1    | LEVA                | GEARSHIFT      | LEVIER              | HEBEL            |





| N. | CODE       | Q.TY | DESCRIZIONE | DESCRIPTION | DESCRIPTION | BESCHREIBUNG |
|----|------------|------|-------------|-------------|-------------|--------------|
| 36 | 25430226/0 | 1    | MOLLA       | SPRING      | RESSORT     | FEDER        |
| 37 | 12692050/0 | 1    | VITE        | SCREW       | VIS         | SCHRAUBE     |
| 38 | 12155000/0 | 1    | DADO        | NUT         | ECROU       | MUTTER       |
| 39 | 12523060/0 | 1    | RONDELLA    | WASHER      | RONDELLE    | SCHEIBE      |
| 40 | 12155010/0 | 1    | DADO        | NUT         | ECROU       | MUTTER       |
| 41 | 25394510/0 | 1    | MANOPOLA    | KNOB        | POIGNEE     | WECHSEL      |
| 42 | 25033012/0 | 1    | ASTA        | ROD         | BARRE       | STANGE       |
| 43 | 22746601/0 | 1    | SNODO       | JOINT       | JOINT       | GELENK       |
| 44 | 12583500/0 | 1    | GROWER      | GROWER      | GROWER      | GROWER       |
| 45 | 12293200/0 | 1    | DADO        | NUT         | ECROU       | MUTTER       |
| 46 | 25318128/0 | 1    | LEVA        | GEARSHIFT   | LEVIER      | HEBEL        |
| 47 | 12689500/0 | 1    | VITE        | SCREW       | VIS         | SCHRAUBE     |
| 48 | 12521330/0 | 2    | RONDELLA    | WASHER      | RONDELLE    | SCHEIBE      |
| 49 | 12154510/0 | 1    | DADO        | NUT         | ECROU       | MUTTER       |
| 50 | 12141418/0 | 1    | COPPIGLIA   | COTTER PIN  | GOUPILLE    | SPLIT        |





EDIPROM  
0448.04y

| N. | CODE       | Q.TY | DESCRIZIONE            | DESCRIPTION       | DESCRIPTION           | BESCHREIBUNG       |
|----|------------|------|------------------------|-------------------|-----------------------|--------------------|
| 1  | 82500017/0 | 1    | PEDALE                 | PEDAL             | PEDAL                 | PEDAL              |
| 2  | 25110267/0 | 1    | COPRISTAFFA            | CLAMP COVER       | COUVRE ETRIER         | BRIDEDECKEL        |
| 3  | 25547039/0 | 1    | PIASTRINA              | PLATE             | PLAQUE                | PLATTE             |
| 4  | 12731601/0 | 4    | VITE                   | SCREW             | VIS                   | SCHRAUBE           |
| 5  | 25033041/0 | 1    | ASTA                   | ROD               | BARRE                 | STANGE             |
| 6  | 12521350/0 | 1    | ROSETTA                | WASHER            | RONDELLE              | SCHEIBE            |
| 7  | 12604899/0 | 1    | FISSATORE A CORONA     | CROWN FASTENER    | FIXATEUR A COURONNE   | KRONESCHEIBE       |
| 8  | 25510067/1 | 1    | PERNO                  | PIN               | PIVOT                 | BOLZEN             |
| 9  | 25430236/0 | 1    | MOLLA                  | SPRING            | RESSORT               | FEDER              |
| 10 | 12521360/0 | 2    | ROSETTA                | WASHER            | RONDELLE              | SCHEIBE            |
| 11 | 25774275/0 | 1    | STAFFA                 | CLAMP             | ETRIER                | BRIDE              |
| 12 | 12295200/0 | 1    | DADO                   | NUT               | ECROU                 | MUTTER             |
| 13 | 12156602/0 | 1    | DADO                   | NUT               | ECROU                 | MUTTER             |
| 14 | 12521350/0 | 1    | RONDELLA               | WASHER            | RONDELLE              | SCHEIBE            |
| 15 | 12155000/0 | 1    | DADO                   | NUT               | ECROU                 | MUTTER             |
| 31 | 82000361/0 | 1    | ASSE AZIONAM. MICRO    | AXLE              | AXE                   | ACHSE              |
| 32 | 25430234/0 | 1    | MOLLA                  | SPRING            | RESSORT               | FEDER              |
| 33 | 25547049/0 | 2    | PIASTRINA              | PLATE             | PLAQUE                | PLATTE             |
| 34 | 12731601/0 | 4    | VITE                   | SCREW             | VIS                   | SCHRAUBE           |
| 35 | 25033043/0 | 1    | ASTA                   | ROD               | BARRE                 | STANGE             |
| 36 | 12604898/0 | 1    | FISSATORE A CORONA     | CROWN FASTENER    | FIXATEUR A COURONNE   | KRONESCHEIBE       |
| 37 | 27395050/1 | 1    | MANOPOLA               | KNOB              | POIGNEE               | KNOPF              |
| 51 | 82500008/0 | 1    | PEDALE AVANZAMENTO     | DRIVE PEDAL       | PEDALE TRANSMISSION   | GETRIEBEPEDAL      |
| 52 | 25110265/0 | 1    | COPRISTAFFA ANTERIORE  | CLAMP COVER FRONT | COUVRE ETRIER AVANT   | BRIDEDECKEL VORDE  |
| 53 | 25110266/0 | 1    | COPRISTAFFA POSTERIORE | CLAMP COVER REAR  | COUVRE ETRIER ARRIERE | BRIDEDECKEL HINTER |
| 54 | 82785110/0 | 1    | SUPPORTO               | SUPPORT           | SUPPORT               | HALTER             |
| 55 | 25034002/1 | 2    | BRONZINA               | BUSH              | DOUILLE               | BÜCHSE             |



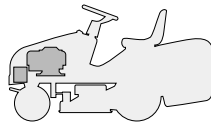


| N. | CODE       | Q.TY | DESCRIZIONE  | DESCRIPTION      | DESCRIPTION | BESCHREIBUNG |
|----|------------|------|--------------|------------------|-------------|--------------|
| 56 | 12379511/0 | 1    | INGRASSATORE | GREASE DISPENSER | GRAISSEUR   | FETTBÜCHSE   |
| 57 | 12791011/0 | 2    | VITE         | SCREW            | VIS         | SCHRAUBE     |
| 58 | 12292102/0 | 2    | DADO         | NUT              | ECROU       | MUTTER       |
| 59 | 82318183/0 | 1    | LEVA         | GEARSHIFT        | LEVIER      | HEBEL        |
| 60 | 12609260/0 | 2    | SEEGER       | SEEGER           | SEEGER      | SEEGER       |
| 61 | 22672153/0 | 1    | RONDELLA     | WASHER           | RONDELLE    | SCHEIBE      |
| 62 | 12792612/0 | 1    | VITE         | SCREW            | VIS         | SCHRAUBE     |
| 63 | 12583501/0 | 1    | GROWER       | GROWER           | GROWER      | GROWER       |
| 64 | 25033042/0 | 1    | ASTA         | ROD              | BARRE       | STANGE       |
| 65 | 25510054/0 | 1    | PERNO        | PIN              | PIVOT       | BOLZEN       |
| 66 | 25510066/0 | 1    | PERNO        | PIN              | PIVOT       | BOLZEN       |
| 67 | 12293200/0 | 2    | DADO         | NUT              | ECROU       | MUTTER       |
| 68 | 12155000/0 | 2    | DADO         | NUT              | ECROU       | MUTTER       |
| 69 | 12521360/0 | 1    | RONDELLA     | WASHER           | RONDELLE    | SCHEIBE      |
| 70 | 12523040/0 | 1    | RONDELLA     | WASHER           | RONDELLE    | SCHEIBE      |
| 71 | 12154510/0 | 1    | DADO         | NUT              | ECROU       | MUTTER       |
| 72 | 82774231/0 | 1    | CAMMA        | CAM              | CAME        | KAMM         |
| 73 | 12523040/0 | 1    | RONDELLA     | WASHER           | RONDELLE    | SCHEIBE      |
| 74 | 12154510/0 | 1    | DADO         | NUT              | ECROU       | MUTTER       |
| 75 | 12791213/1 | 1    | VITE         | SCREW            | VIS         | SCHRAUBE     |
| 76 | 12154510/0 | 1    | DADO         | NUT              | ECROU       | MUTTER       |
| 77 | 25774289/0 | 1    | STAFFA       | CLAMP            | ETRIER      | BRIDE        |
| 78 | 12735110/0 | 2    | VITE         | SCREW            | VIS         | SCHRAUBE     |
| 80 | 27546019/0 | 1    | PIASTRINA    | PLATE            | PLAQUETTE   | PLATTE       |
| 81 | 12735602/0 | 2    | VITE         | SCREW            | VIS         | SCHRAUBE     |
| 82 | 12540020/0 | 2    | RONDELLA     | WASHER           | RONDELLE    | SCHEIBE      |

J JP JT JR JTP JB JX

92

92 hydro



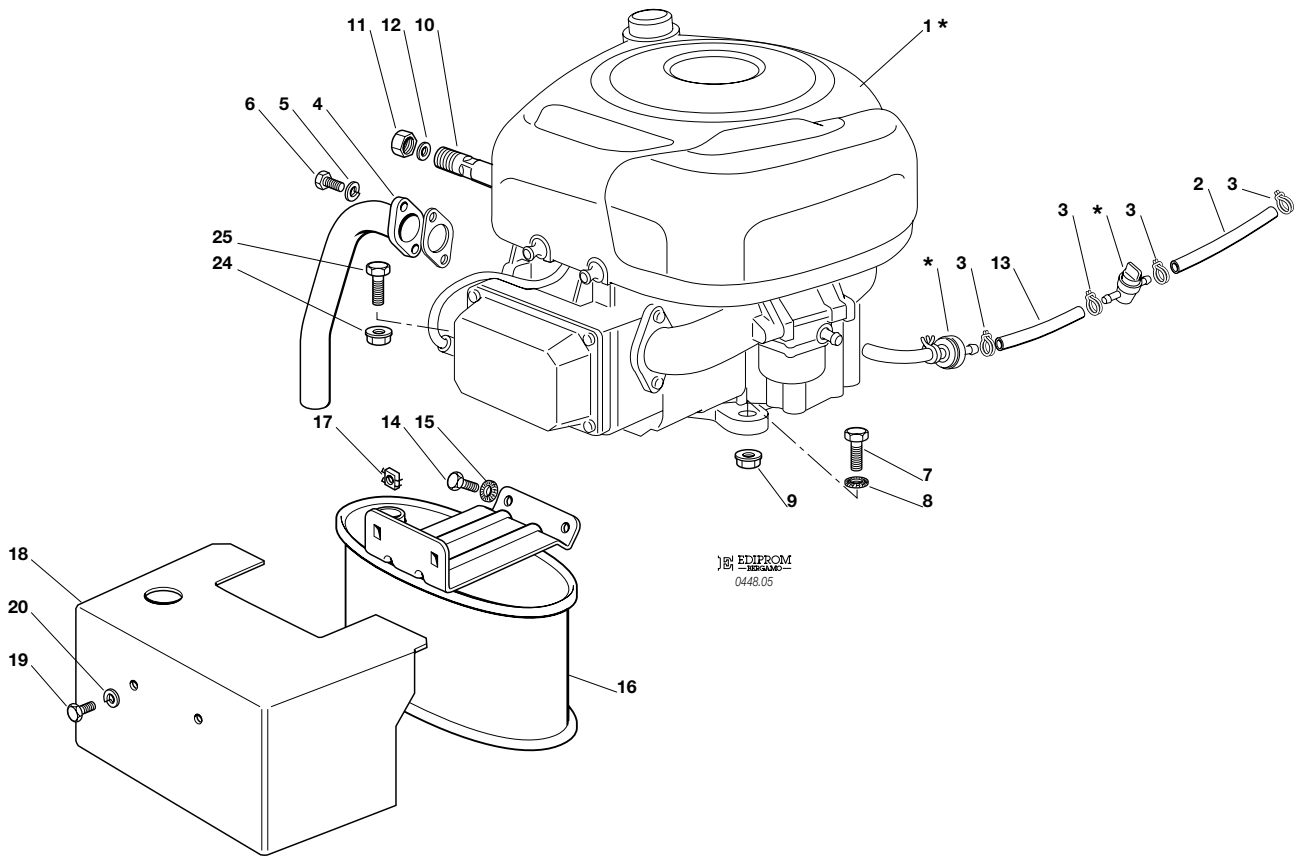
MOTORE  
ENGINE  
MOTEUR  
MOTOR

B&S 11,5 - 12 - 12,5 - 13,5 HP

2005

005.0

1 / 1



EDIPROM  
0448.05

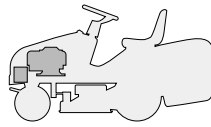
| N. | CODE       | Q.TY | DESCRIZIONE           | DESCRIPTION             | DESCRIPTION           | BESCHREIBUNG     |
|----|------------|------|-----------------------|-------------------------|-----------------------|------------------|
| 1* | —          | 1    | MOTORE                | ENGINE                  | MOTEUR                | MOTOR            |
| 2  | 25869016/1 | 1    | TUBO COLLEGAMENTO     | CONNECTING TUBE         | TUBE DE CONNEXION     | VERBINDUNGSROHR  |
| 3  | 18375051/1 | 4    | FASCETTA              | FAIR LED                | FIXATION DE CABLE     | KABELBEFESTIGUNG |
| 4  | 18738224/0 | 1    | TUBO SCARICO          | EXHAUST TUBE            | TUBE ECHAPPEMENT      | ABGASUNGROHR     |
| 5  | 12583500/0 | 2    | GROWER                | GROWER                  | GROWER                | GROWER           |
| 6  | 12735530/0 | 2    | VITE                  | SCREW                   | VIS                   | SCHRAUBE         |
| 7  | 12691115/0 | 1    | VITE                  | SCREW                   | VIS                   | SCHRAUBE         |
| 8  | 12540260/0 | 1    | RONDELLA              | WASHER                  | RONDELLE              | SCHEIBE          |
| 9  | 12154210/0 | 1    | DADO                  | NUT                     | ECROU                 | MUTTER           |
| 10 | 25598050/0 | 1    | PROLUNGA SCARICO OLIO | OIL DISCHARGE EXTENSION | EXTENSION DECH. HUILE | ÖL ABFLUSS       |
| 11 | 18737849/0 | 1    | TAPPO PROLUNGA        | OIL CAP                 | BOUCHON HUILE         | OELVERSCHLUSS    |
| 12 | 18401001/1 | 1    | GUARNIZIONE           | OIL SEAL                | GARNITURE             | DICHTUNG         |
| 13 | 25869006/1 | 1    | TUBO COLLEGAMENTO     | CONNECTING TUBE         | TUBE DE CONNEXION     | VERBINDUNGSROHR  |
| 14 | 12793102/0 | 2    | VITE                  | SCREW                   | VIS                   | SCHRAUBE         |
| 15 | 12540260/0 | 2    | RONDELLA              | WASHER                  | RONDELLE              | SCHEIBE          |
| 16 | 82750004/0 | 1    | SILENZIATORE          | MUFFLER                 | SILENCEUX             | AUSPUFF          |
| 17 | 12360425/0 | 2    | DADO                  | NUT                     | ECROU                 | MUTTER           |
| 18 | 82598009/2 | 1    | PROTEZIONE            | GUARD                   | PROTECTION            | SCHUTZE          |
| 19 | 12792611/0 | 2    | VITE                  | SCREW                   | VIS                   | SCHRAUBE         |
| 20 | 12583500/0 | 2    | GROWER                | GROWER                  | GROWER                | GROWER           |
| 24 | 12154210/0 | 3    | DADO                  | NUT                     | ECROU                 | MUTTER           |
| 25 | 12691100/0 | 3    | VITE                  | SCREW                   | VIS                   | SCHRAUBE         |

PER LA SOSTITUZIONE DELLE PARTI CONTRASSEGNALE CON «\*» RIVOLGERSI AL SERVIZIO ASSISTENZA DEL COSTRUTTORE DEL MOTORE.  
 TO REPLACE THE PARTS MARKED «\*» SEEK ASSISTANCE FROM THE ENGINE MANUFACTURER'S AFTER SALES SERVICE.  
 POUR LE REMPLACEMENT DES PIÈCES MARQUÉES AVEC «\*» S'ADRESSER AU SERVICE APRÈS VENTES DU CONSTRUCTEUR DU MOTEUR.  
 ZUM AUSTAUSCH DER MIT «\*» GEKENNZEICHNETEN TEILE, WENDEN SIE SICH AN DEN KUNDENDIENST DES HERSTELLERS DES MOTOR.

J JP JT JR JTP JB JX

92

92 hydro

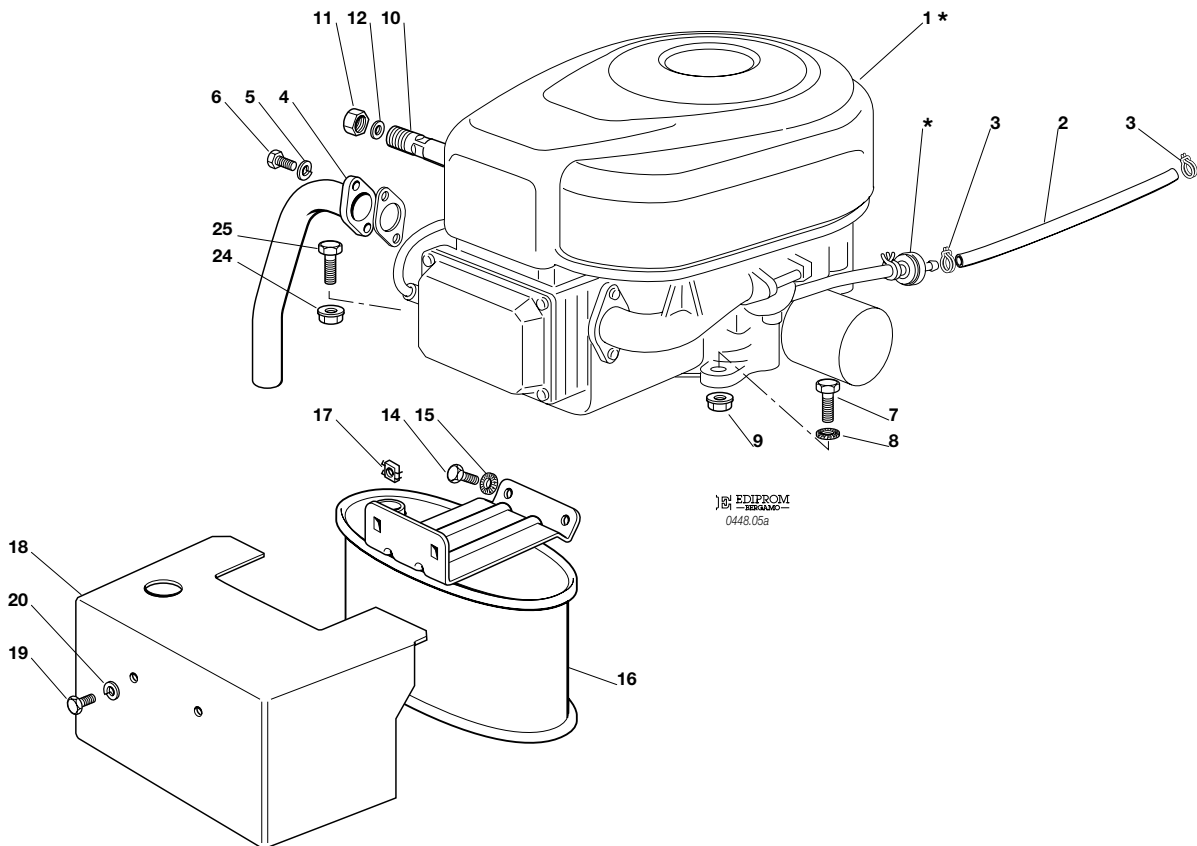


MOTORE  
ENGINE  
MOTEUR  
MOTOR  
B&S 15,5 HP

2005

005a.0

1 / 1



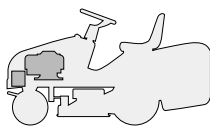
| N. | CODE       | Q.TY | DESCRIZIONE           | DESCRIPTION             | DESCRIPTION           | BESCHREIBUNG     |
|----|------------|------|-----------------------|-------------------------|-----------------------|------------------|
| 1* | —          | 1    | MOTORE                | ENGINE                  | MOTEUR                | MOTOR            |
| 2  | 25869016/1 | 1    | TUBO COLLEGAMENTO     | CONNECTING TUBE         | TUBE DE CONNEXION     | VERBINDUNGSROHR  |
| 3  | 18375051/1 | 2    | FASCETTA              | FAIR LED                | FIXATION DE CABLE     | KABELBEFESTIGUNG |
| 4  | 18738206/0 | 1    | TUBO SCARICO          | EXHAUST TUBE            | TUBE ECHAPPEMENT      | ABGASUNGROHR     |
| 5  | 12583500/0 | 2    | GROWER                | GROWER                  | GROWER                | GROWER           |
| 6  | 12735530/0 | 2    | VITE                  | SCREW                   | VIS                   | SCHRAUBE         |
| 7  | 12691115/0 | 1    | VITE                  | SCREW                   | VIS                   | SCHRAUBE         |
| 8  | 12540260/0 | 1    | RONDELLA              | WASHER                  | RONDELLE              | SCHEIBE          |
| 9  | 12154210/0 | 1    | DADO                  | NUT                     | ECROU                 | MUTTER           |
| 10 | 25598050/0 | 1    | PROLUNGA SCARICO OLIO | OIL DISCHARGE EXTENSION | EXTENSION DECH. HUILE | ÖL ABFLUSS       |
| 11 | 18737849/0 | 1    | TAPPO PROLUNGA        | OIL CAP                 | BOUCHON HUILE         | OELVERSCHLUSS    |
| 12 | 18401001/1 | 1    | GUARNIZIONE           | OIL SEAL                | GARNITURE             | DICHTUNG         |
| 14 | 12793102/0 | 2    | VITE                  | SCREW                   | VIS                   | SCHRAUBE         |
| 15 | 12540260/0 | 2    | RONDELLA              | WASHER                  | RONDELLE              | SCHEIBE          |
| 16 | 82750004/0 | 1    | SILENZIATORE          | MUFFLER                 | SILENCEUX             | AUSPUFF          |
| 17 | 12360425/0 | 2    | DADO                  | NUT                     | ECROU                 | MUTTER           |
| 18 | 82598009/2 | 1    | PROTEZIONE            | GUARD                   | PROTECTION            | SCHUTZE          |
| 19 | 12792611/0 | 2    | VITE                  | SCREW                   | VIS                   | SCHRAUBE         |
| 20 | 12583500/0 | 2    | GROWER                | GROWER                  | GROWER                | GROWER           |
| 24 | 12154210/0 | 3    | DADO                  | NUT                     | ECROU                 | MUTTER           |
| 25 | 12691100/0 | 3    | VITE                  | SCREW                   | VIS                   | SCHRAUBE         |

PER LA SOSTITUZIONE DELLE PARTI CONTRASSEGNALE CON «\*» RIVOLGERSI AL SERVIZIO ASSISTENZA DEL COSTRUTTORE DEL MOTORE.  
 TO REPLACE THE PARTS MARKED «\*» SEEK ASSISTANCE FROM THE ENGINE MANUFACTURER'S AFTER SALES SERVICE.  
 POUR LE REMPLACEMENT DES PIÈCES MARQUÉES AVEC «\*» S'ADRESSER AU SERVICE APRÈS VENTES DU CONSTRUCTEUR DU MOTEUR.  
 ZUM AUSTAUSCH DER MIT «\*» GEKENNZEICHNETEN TEILE, WENDEN SIE SICH AN DEN KUNDENDIENST DES HERSTELLERS DES MOTOR.

J JP JT JR JTP JB JX

92

92 hydro



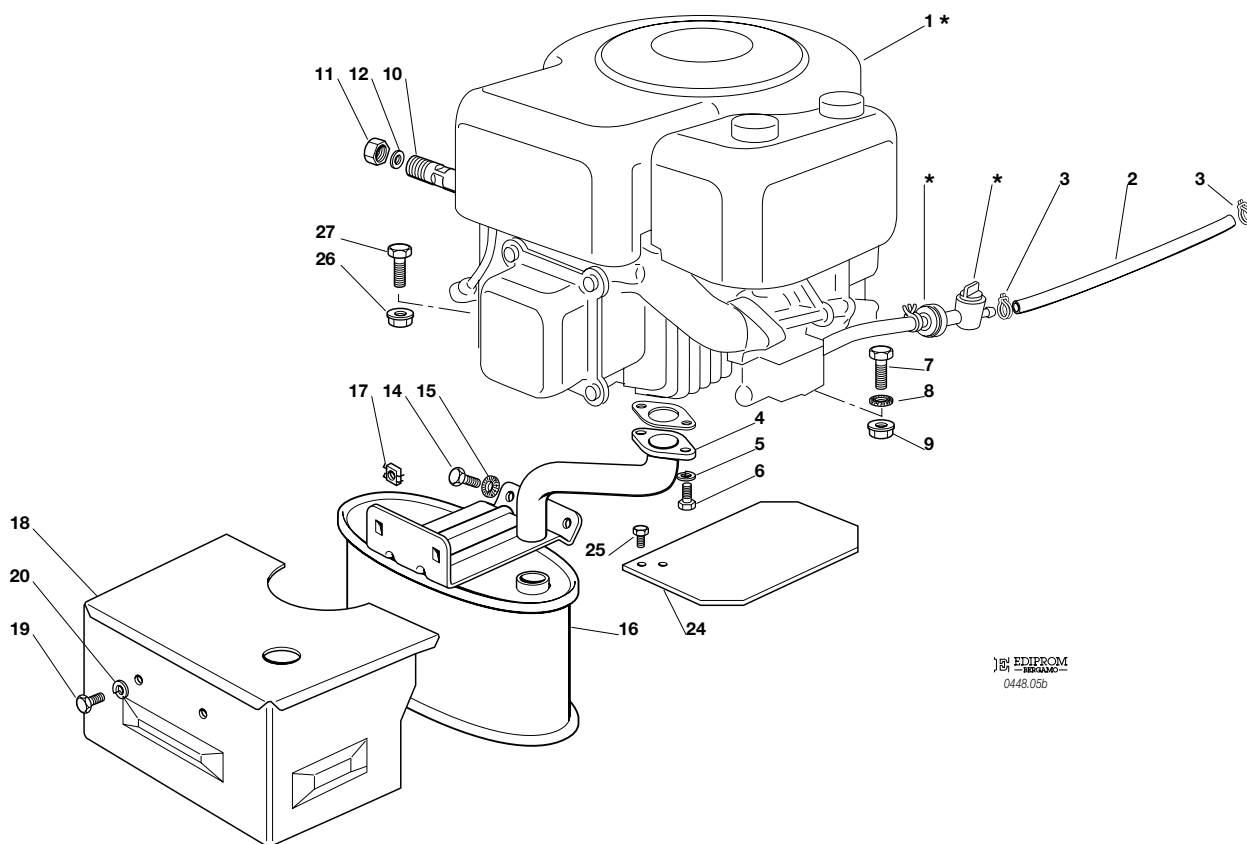
MOTORE  
ENGINE  
MOTEUR  
MOTOR

TECUMSEH 11,5 - 13 - 13,5 HP

2005

005b.0

1 / 1



EDIPROM  
0448.05b

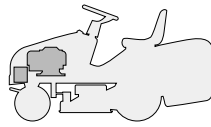
| N. | CODE       | Q.TY | DESCRIZIONE             | DESCRIPTION             | DESCRIPTION           | BESCHREIBUNG     |
|----|------------|------|-------------------------|-------------------------|-----------------------|------------------|
| 1* | —          | 1    | MOTORE                  | ENGINE                  | MOTEUR                | MOTOR            |
| 2  | 25869010/1 | 1    | TUBO COLLEGAMENTO       | CONNECTING TUBE         | TUBE DE CONNEXION     | VERBINDUNGSROHR  |
| 3  | 18375051/1 | 5    | FASCETTA                | FAIR LED                | FIXATION DE CABLE     | KABELBEFESTIGUNG |
| 4  | 18738211/0 | 1    | TUBO SCARICO            | EXHAUST TUBE            | TUBE ECHAPPEMENT      | ABGASUNGROHR     |
| 5  | 12583500/0 | 2    | GROWER                  | GROWER                  | GROWER                | GROWER           |
| 6  | 12735530/0 | 2    | VITE                    | SCREW                   | VIS                   | SCHRAUBE         |
| 7  | 12691115/0 | 1    | VITE                    | SCREW                   | VIS                   | SCHRAUBE         |
| 8  | 12540260/0 | 1    | RONDELLA                | WASHER                  | RONDELLE              | SCHEIBE          |
| 9  | 12154210/0 | 1    | DADO                    | NUT                     | ECROU                 | MUTTER           |
| 10 | 25598050/0 | 1    | PROLUNGA SCARICO OLIO   | OIL DISCHARGE EXTENSION | EXTENSION DECH. HUILE | ÖL ABFLUSS       |
| 11 | 18737849/0 | 1    | TAPPO PROLUNGA          | OIL CAP                 | BOUCHON HUILE         | OELVERSCHLUSS    |
| 12 | 18401001/1 | 1    | GUARNIZIONE             | OIL SEAL                | GARNITURE             | DICHTUNG         |
| 14 | 12793102/0 | 2    | VITE                    | SCREW                   | VIS                   | SCHRAUBE         |
| 15 | 12540260/0 | 2    | RONDELLA                | WASHER                  | RONDELLE              | SCHEIBE          |
| 16 | 82750005/0 | 1    | SILENZIATORE            | MUFFLER                 | SILENCEUX             | AUSPUFF          |
| 17 | 12360425/0 | 2    | DADO                    | NUT                     | ECROU                 | MUTTER           |
| 18 | 82598017/0 | 1    | PROTEZIONE              | GUARD                   | PROTECTION            | SCHUTZE          |
| 19 | 12792611/0 | 2    | VITE                    | SCREW                   | VIS                   | SCHRAUBE         |
| 20 | 12583500/0 | 2    | GROWER                  | GROWER                  | GROWER                | GROWER           |
| 24 | 25600031/0 | 1    | PROTEZIONE SILENZIATORE | MUFFLER PROTECTION      | PROTECTION SILENCIEUX | AUSPUFFSCHUTZ    |
| 25 | 12735106/0 | 2    | VITE                    | SCREW                   | VIS                   | SCHRAUBE         |
| 26 | 12154210/0 | 3    | DADO                    | NUT                     | ECROU                 | MUTTER           |
| 27 | 12691100/0 | 3    | VITE                    | SCREW                   | VIS                   | SCHRAUBE         |

PER LA SOSTITUZIONE DELLE PARTI CONTRASSEGNALE CON «\*» RIVOLGERSI AL SERVIZIO ASSISTENZA DEL COSTRUTTORE DEL MOTORE.  
 TO REPLACE THE PARTS MARKED «\*» SEEK ASSISTANCE FROM THE ENGINE MANUFACTURER'S AFTER SALES SERVICE.  
 POUR LE REMPLACEMENT DES PIÈCES MARQUÉES AVEC «\*» S'ADRESSER AU SERVICE APRÈS VENTES DU CONSTRUCTEUR DU MOTEUR.  
 ZUM AUSTAUSCH DER MIT «\*» GEKENNZEICHNETEN TEILE, WENDEN SIE SICH AN DEN KUNDENDIENST DES HERSTELLERS DES MOTOR.

J JP JT JR JTP JB JX

92

92 hydro



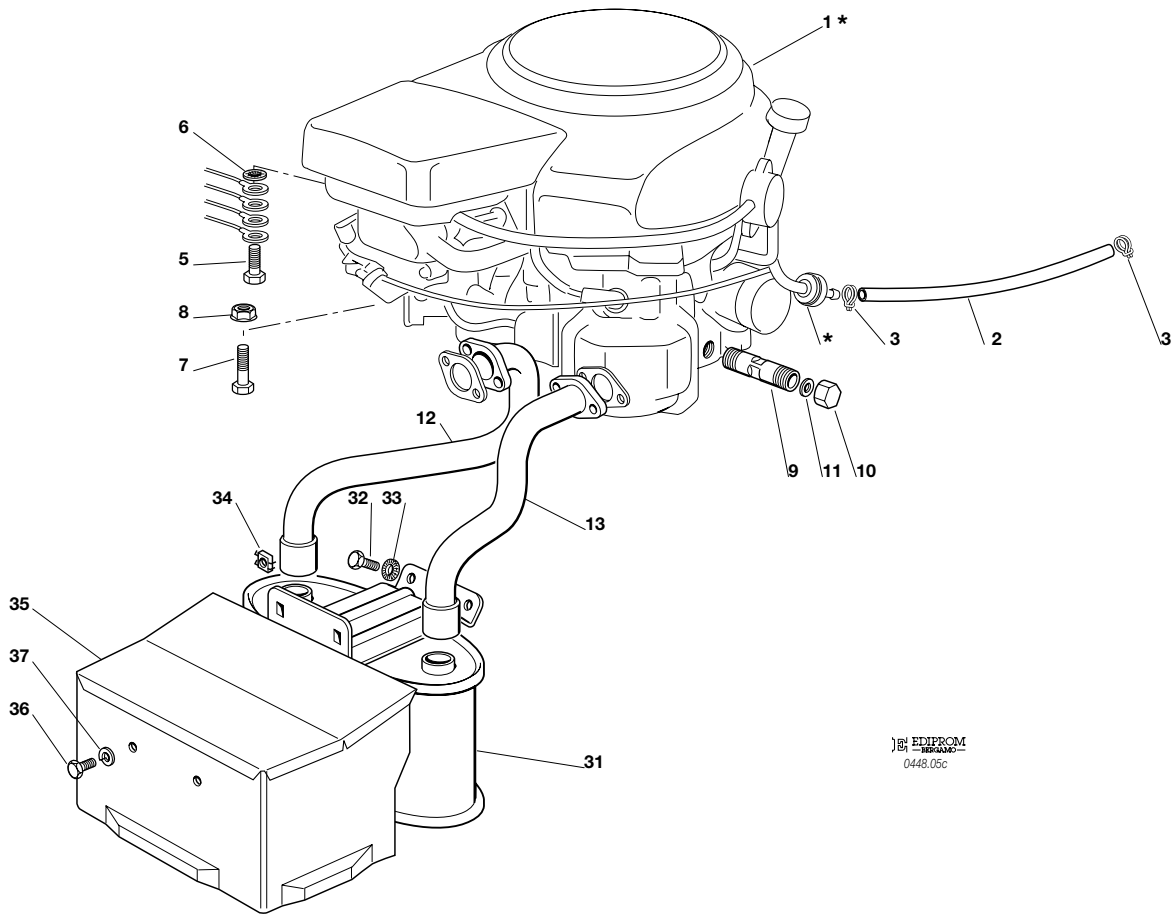
MOTORE  
ENGINE  
MOTEUR  
MOTOR

HONDA GCV 520 - 14 HP

2005

005c.0

1 / 1



EDIPROM  
0448.05c

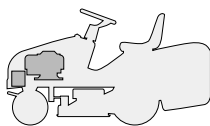
| N. | CODE       | Q.TY | DESCRIZIONE           | DESCRIPTION             | DESCRIPTION            | BESCHREIBUNG         |
|----|------------|------|-----------------------|-------------------------|------------------------|----------------------|
| 1* | —          | 1    | MOTORE                | ENGINE                  | MOTEUR                 | MOTOR                |
| 2  | 25869027/1 | 1    | TUBO COLLEGAMENTO     | CONNECTING TUBE         | TUBE DE CONNEXION      | VERBINDUNGSRÖHR      |
| 3  | 18375051/1 | 2    | FASCETTA              | FAIR LED                | FIXATION DE CABLE      | KABELBEFESTIGUNG     |
| 5  | 12735599/0 | 1    | VITE                  | SCREW                   | VIS                    | SCHRAUBE             |
| 6  | 12540260/0 | 1    | RONDELLA              | WASHER                  | RONDELLE               | SCHEIBE              |
| 7  | 12691115/0 | 4    | VITE                  | SCREW                   | VIS                    | SCHRAUBE             |
| 8  | 12154210/0 | 4    | DADO                  | NUT                     | ECROU                  | MUTTER               |
| 9  | 25598051/0 | 1    | PROLUNGA SCARICO OLIO | OIL DISCHARGE EXTENSION | EXTENSION DECH. HUILE  | ÖL ABFLUSS           |
| 10 | 18737849/0 | 1    | TAPPO PROLUNGA        | OIL CAP                 | BOUCHON HUILE          | OELVERSCHLUSS        |
| 11 | 18401001/1 | 1    | GUARNIZIONE           | OIL SEAL                | GARNITURE              | DICHTUNG             |
| 12 | 18738221/0 | 1    | TUBO SCARICO DESTRO   | EXHAUST TUBE RIGHT      | TUBE ECHAPPEMENT DROIT | ABGASUNGROHR, RECHTE |
| 13 | 18738222/0 | 1    | TUBO SCARICO SINISTRO | EXHAUST TUBE LEFT       | TUBE ECHAPPEMENT GAU.  | ABGASUNGROHR, LINKE  |
| 31 | 82750003/0 | 1    | SILENZIATORE          | MUFFLER                 | SILENCEUX              | AUSPUFF              |
| 32 | 12793102/0 | 2    | VITE                  | SCREW                   | VIS                    | SCHRAUBE             |
| 33 | 12540260/0 | 2    | RONDELLA              | WASHER                  | RONDELLE               | SCHEIBE              |
| 34 | 12360425/0 | 2    | DADO                  | NUT                     | ECROU                  | MUTTER               |
| 35 | 82598005/2 | 1    | PROTEZIONE            | GUARD                   | PROTECTION             | SCHUTZE              |
| 36 | 12792611/0 | 2    | VITE                  | SCREW                   | VIS                    | SCHRAUBE             |
| 37 | 12583500/0 | 2    | GROWER                | GROWER                  | GROWER                 | GROWER               |

PER LA SOSTITUZIONE DELLE PARTI CONTRASSEGNALE CON «\*» RIVOLGERSI AL SERVIZIO ASSISTENZA DEL COSTRUTTORE DEL MOTORE.  
 TO REPLACE THE PARTS MARKED «\*» SEEK ASSISTANCE FROM THE ENGINE MANUFACTURER'S AFTER SALES SERVICE.  
 POUR LE REMPLACEMENT DES PIÈCES MARQUÉES AVEC «\*» S'ADRESSER AU SERVICE APRÈS VENTES DU CONSTRUCTEUR DU MOTEUR.  
 ZUM AUSTAUSCH DER MIT «\*» GEKENNZEICHNETEN TEILE, WENDEN SIE SICH AN DEN KUNDENDIENST DES HERSTELLERS DES MOTOR.

J JP JT JR JTP JB JX

92

92 hydro

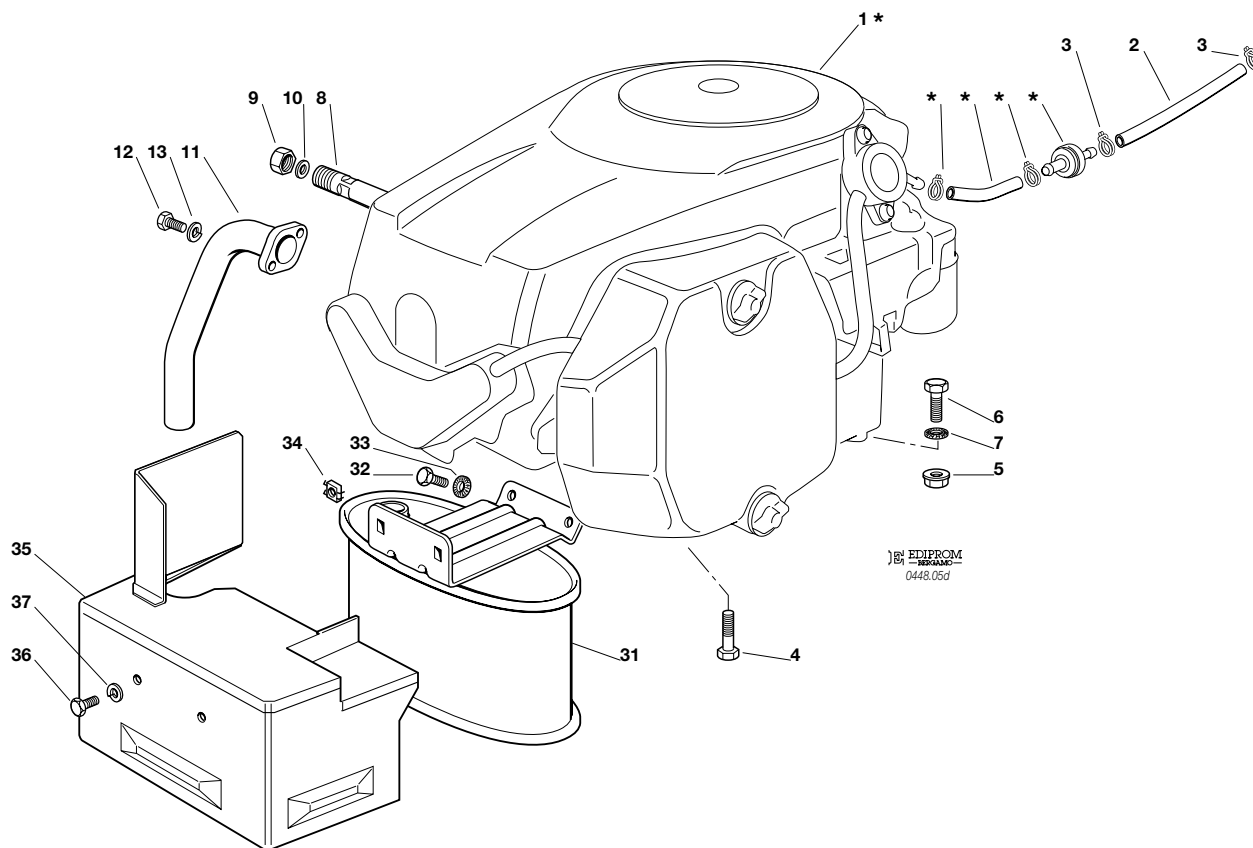


MOTORE  
ENGINE  
MOTEUR  
MOTOR  
KOHLER 16 - 18 HP

2005

005d.0

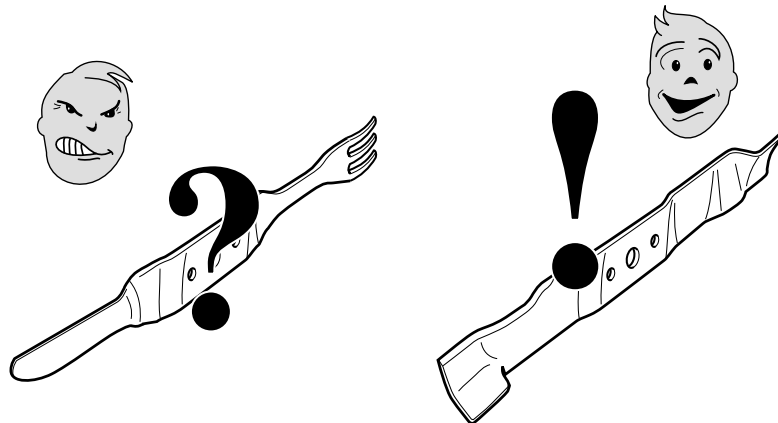
1 / 1



EDIPROM  
0448.05d

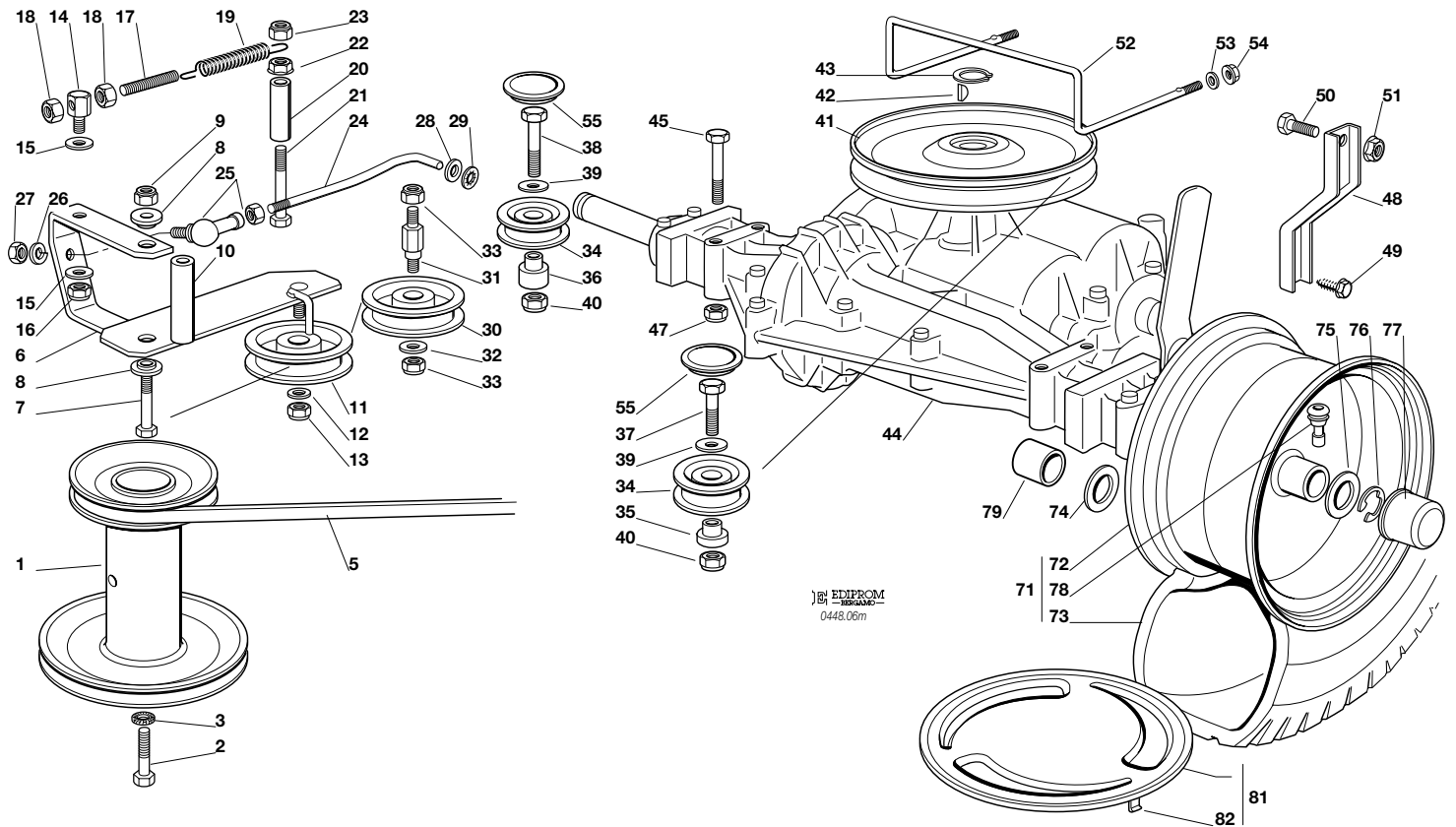
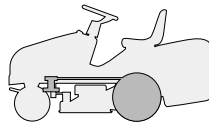
| N. | CODE       | Q.TY | DESCRIZIONE           | DESCRIPTION             | DESCRIPTION           | BESCHREIBUNG     |
|----|------------|------|-----------------------|-------------------------|-----------------------|------------------|
| 1* | —          | 1    | MOTORE                | ENGINE                  | MOTEUR                | MOTOR            |
| 2  | 25869016/1 | 1    | TUBO                  | TUBE                    | TUBE                  | ROHR             |
| 3  | 18375051/1 | 2    | FASCETTA              | FAIR LED                | FIXATION DE CABLE     | KABELBEFESTIGUNG |
| 4  | 12735109/0 | 3    | VITE                  | SCREW                   | VIS                   | SCHRAUBE         |
| 5  | 12154210/0 | 1    | DADO                  | NUT                     | ECROU                 | MUTTER           |
| 6  | 12691115/0 | 1    | VITE                  | SCREW                   | VIS                   | SCHRAUBE         |
| 7  | 12540260/0 | 1    | RONDELLA              | WASHER                  | RONDELLE              | SCHEIBE          |
| 8  | 27598060/0 | 1    | PROLUNGA SCARICO OLIO | OIL DISCHARGE EXTENSION | EXTENSION DECH. HUILE | ÖL ABFLUSS       |
| 9  | 18737849/0 | 1    | TAPPO PROLUNGA        | OIL CAP                 | BOUCHON HUILE         | OELVERSCHLUSS    |
| 10 | 18401001/1 | 1    | GUARNIZIONE           | OIL SEAL                | GARNITURE             | DICHTUNG         |
| 11 | 18738227/0 | 1    | TUBO SCARICO          | EXHAUST TUBE            | TUBE ECHAPPEMENT      | ABGASUNGROHR     |
| 12 | 12735530/0 | 2    | VITE                  | SCREW                   | VIS                   | SCHRAUBE         |
| 13 | 12583500/0 | 2    | GROWER                | GROWER                  | GROWER                | GROWER           |
| 31 | 82750004/0 | 1    | SILENZIATORE          | MUFFLER                 | SILENCEUX             | AUSPUFF          |
| 32 | 12793102/0 | 2    | VITE                  | SCREW                   | VIS                   | SCHRAUBE         |
| 33 | 12540260/0 | 2    | RONDELLA              | WASHER                  | RONDELLE              | SCHEIBE          |
| 34 | 12360425/0 | 2    | DADO                  | NUT                     | ECROU                 | MUTTER           |
| 35 | 82598029/0 | 1    | PROTEZIONE            | GUARD                   | PROTECTION            | SCHUTZE          |
| 36 | 12792611/0 | 2    | VITE                  | SCREW                   | VIS                   | SCHRAUBE         |
| 37 | 12583500/0 | 2    | GROWER                | GROWER                  | GROWER                | GROWER           |

PER LA SOSTITUZIONE DELLE PARTI CONTRASSEGNAE CON «\*» RIVOLGERSI AL SERVIZIO ASSISTENZA DEL COSTRUTTORE DEL MOTORE.  
 TO REPLACE THE PARTS MARKED «\*» SEEK ASSISTANCE FROM THE ENGINE MANUFACTURER'S AFTER SALES SERVICE.  
 POUR LE REMPLACEMENT DES PIÈCES MARQUÉES AVEC «\*» S'ADRESSER AU SERVICE APRÈS VENTES DU CONSTRUCTEUR DU MOTEUR.  
 ZUM AUSTAUSCH DER MIT «\*» GEKENNZEICHNETEN TEILE, WENDEN SIE SICH AN DEN KUNDENDIENST DES HERSTELLERS DES MOTOR.



**USARE SOLO RICAMBI ORIGINALI!**  
**USE ONLY GENUINE SPARE PARTS!**  
**UTILISER DES PIÈCES DE RECHANGE D'ORIGINE!**  
**NUR ORIGINALERSATZTEILE VERWENDEN!**





EDIPROM  
0448.06m

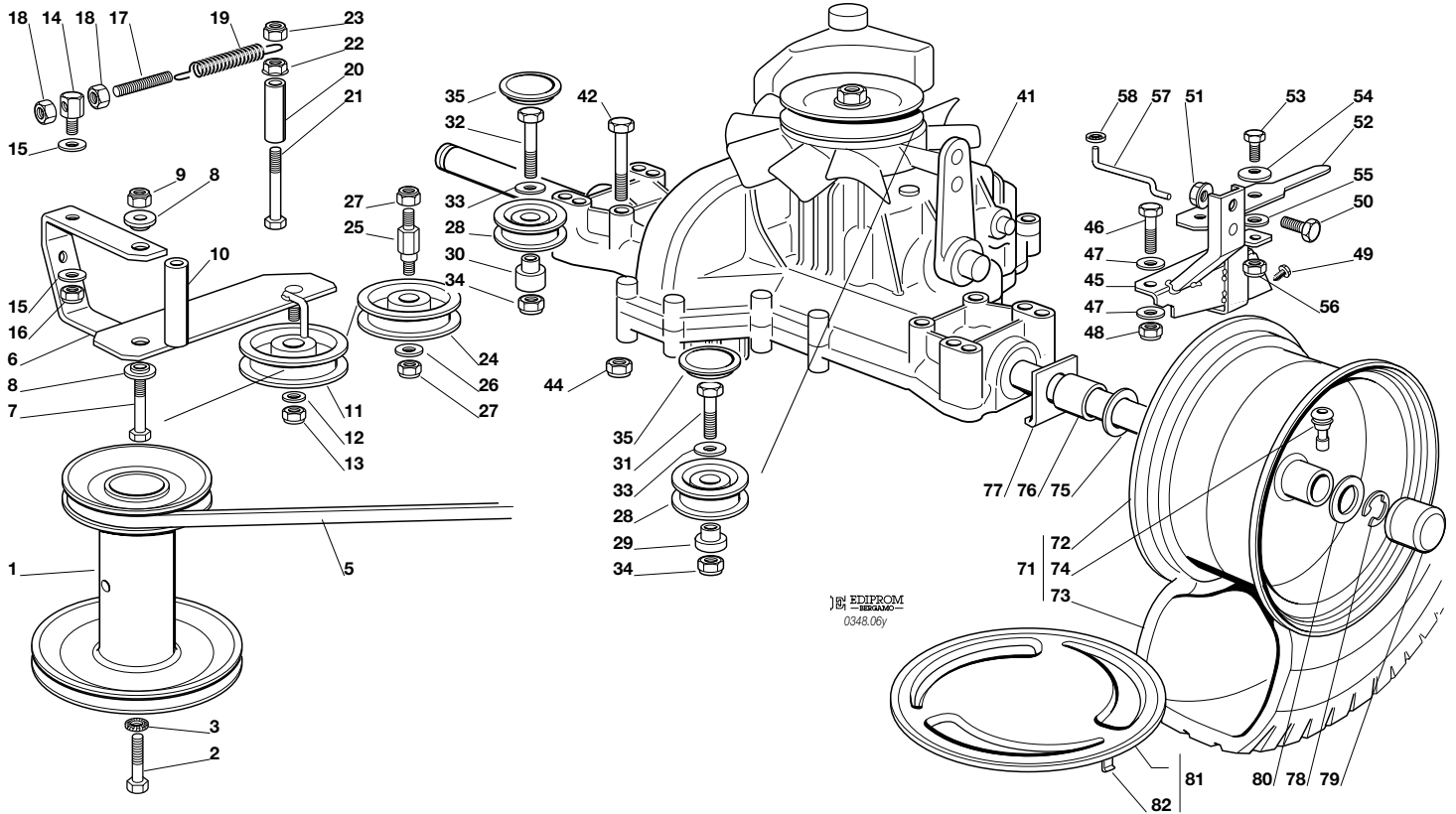
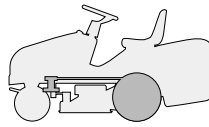
| N. | CODE       | Q.TY | DESCRIZIONE        | DESCRIPTION        | DESCRIPTION         | BESCHREIBUNG           |
|----|------------|------|--------------------|--------------------|---------------------|------------------------|
| 1  | 25601547/1 | 1    | PULEGGIA           | PULLEY             | POULIE              | RIEMENSCHLEIBE         |
| 2  | 12737310/0 | 1    | VITE               | SCREW              | VIS                 | SCHRAUBE               |
| 3  | 12543000/0 | 1    | ROSETTA            | WASHER             | RONDELLE            | SCHEIBE                |
| 5  | 35062000/1 | 1    | CINGHIA            | BELT               | COURROIE            | RIEMEN                 |
| 6  | 82318133/0 | 1    | LEVA               | LEVER              | LEVIER              | HEBEL                  |
| 7  | 12692080/0 | 1    | VITE               | SCREW              | VIS                 | SCHRAUBE               |
| 8  | 25038002/1 | 2    | BOCCOLA            | BUSH               | DOUILLE             | BÜCHSE                 |
| 9  | 12155000/0 | 1    | DADO               | NUT                | ECROU               | MUTTER                 |
| 10 | 25160017/0 | 1    | DISTANZIALE        | SPACER             | ENTRETOISE          | ENTFERNUNGSSTÜCK       |
| 11 | 25601554/0 | 1    | PULEGGIA           | PULLEY             | POULIE              | RIEMENSCHLEIBE         |
| 12 | 12523060/0 | 1    | RONDELLA           | WASHER             | RONDELLE            | SCHEIBE                |
| 13 | 12155000/0 | 1    | DADO               | NUT                | ECROU               | MUTTER                 |
| 14 | 25510040/1 | 1    | PERNO              | PIN                | PIVOT               | BOLZEN                 |
| 15 | 25670011/0 | 2    | RONDELLA           | WASHER             | RONDELLE            | SCHEIBE                |
| 16 | 12155000/0 | 1    | DADO               | NUT                | ECROU               | MUTTER                 |
| 17 | 25840005/0 | 1    | TIRANTE            | TIE ROD            | TIRANT              | SPANNSTANGE            |
| 18 | 12293200/0 | 2    | DADO               | NUT                | ECROU               | MUTTER                 |
| 19 | 25430219/0 | 1    | MOLLA              | SPRING             | RESSORT             | FEDER                  |
| 20 | 25160008/0 | 1    | DISTANZIALE        | SPACER             | ENTRETOISE          | ENTFERNUNGSSTÜCK       |
| 21 | 12692050/0 | 1    | VITE               | SCREW              | VIS                 | SCHRAUBE               |
| 22 | 12293201/0 | 1    | DADO               | NUT                | ECROU               | MUTTER                 |
| 23 | 12155000/0 | 1    | DADO               | NUT                | ECROU               | MUTTER                 |
| 24 | 25840002/0 | 1    | TIRANTE (Peerless) | TIE ROD (Peerless) | TIRANT (Peerless)   | SPANNSTANGE (Peerless) |
|    | 25840020/0 | 1    | TIRANTE (Dana)     | TIE ROD (Dana)     | TIRANT (Dana)       | SPANNSTANGE (Dana)     |
| 25 | 22746601/0 | 1    | SNODO              | JOINT              | JOINT               | GELENK                 |
| 26 | 12583500/0 | 1    | GROWER             | GROWER             | GROWER              | GROWER                 |
| 27 | 12293200/0 | 1    | DADO               | NUT                | ECROU               | MUTTER                 |
| 28 | 12521350/0 | 1    | RONDELLA           | WASHER             | RONDELLE            | SCHEIBE                |
| 29 | 12604899/0 | 1    | FISSATORE A CORONA | CROWN FASTENER     | FIXATEUR A COURONNE | KRONESCHLEIBE          |
| 30 | 25601555/0 | 1    | PULEGGIA           | PULLEY             | POULIE              | RIEMENSCHLEIBE         |
| 31 | 25510036/1 | 1    | PERNO              | PIN                | PIVOT               | BOLZEN                 |





| N.  | CODE       | Q.TY | DESCRIZIONE   | DESCRIPTION   | DESCRIPTION   | BESCHREIBUNG  |
|-----|------------|------|---|---|---|---|
| 32  | 12523060/0 | 1    | RONDELLA  | WASHER  | RONDELLE  | SCHEIBE   |
| 33  | 12155000/0 | 2    | DADO  | NUT   | ECROU   | MUTTER  |
| 34  | 25601570/0 | 2    | PULEGGIA  | PULLEY  | POULIE  | RIEMENSCHLEIBE  |
| 35  | 25160018/0 | 1    | DISTANZIALE SINISTRO  | LEFT SPACER   | ENTRETOISE GAUCHE   | LINKER ENTFERNUNGSSTÜCK   |
| 36  | 25160014/0 | 1    | DISTANZIALE DESTRO  | RIGHT SPACER  | ENTRETOISE DROITE   | RECHTER ENTFERNUNGSSTÜCK  |
| 37  | 12691100/0 | 1    | VITE SINISTRA   | LEFT SCREW  | VIS GAUCHE  | LINKE SCHRAUBE  |
| 38  | 12691200/0 | 1    | VITE DESTRA   | RIGHT SCREW   | VIS DROITE  | RECHTE SCHRAUBE   |
| 39  | 12523060/0 | 2    | RONDELLA  | WASHER  | RONDELLE  | SCHEIBE   |
| 40  | 12155000/0 | 2    | DADO  | NUT   | ECROU   | MUTTER  |
| 41  | 82601503/0 | 1    | PULEGGIA  | PULLEY  | POULIE  | RIEMENSCHLEIBE  |
| 42  | 12139430/0 | 1    | LINGUETTA   | KEY   | CLAVETTE  | KEIL  |
| 43  | 12608950/0 | 1    | ANELLO ELASTICO   | SNAP RING   | ANNEAU RESSORT  | SPRENGRING  |
| 44* | 18400910/2 | 1    | ASSE POSTERIORE   | REAR AXLE   | AXE ARRIERE   | HINTERACHSE   |
|     | 18400912/0 | 1    | ASSE POSTERIORE<br><b>Tecumseh-Peerless MST 205-535 E Dana 4360-211</b> | REAR AXLE<br><b>Tecumseh-Peerless MST 205-535 E Dana 4360-211</b> | AXE ARRIERE<br><b>Tecumseh-Peerless MST 205-535 E Dana 4360-211</b> | HINTERACHSE<br><b>Tecumseh-Peerless MST 205-535 E Dana 4360-211</b> |
| 45  | 12691800/0 | 4    | VITE ( <b>Peerless</b> )  | SCREW ( <b>Peerless</b> )   | VIS ( <b>Peerless</b> )   | SCHRAUBE ( <b>Peerless</b> )  |
|     | 12691900/0 | 4    | VITE ( <b>Dana</b> )  | SCREW ( <b>Dana</b> )   | VIS ( <b>Dana</b> )   | SCHRAUBE ( <b>Dana</b> )  |
| 47  | 12154210/0 | 4    | DADO  | NUT   | ECROU   | MUTTER  |
| 48  | 25774247/0 | 2    | STAFFA  | CLAMP   | ETRIER  | BRIDE   |
| 49  | 12735150/0 | 2    | VITE  | SCREW   | VIS   | SCHRAUBE  |
| 50  | 12792611/0 | 2    | VITE  | SCREW   | VIS   | SCHRAUBE  |
| 51  | 12293201/0 | 2    | DADO  | NUT   | ECROU   | MUTTER  |
| 52  | 25270303/2 | 1    | GUIDACINGHIA  | BELT GUIDE  | GUIDE DE COURROIRE  | RIEMENFÜHRUNG   |
| 53  | 12521330/0 | 2    | RONDELLA  | WASHER  | RONDELLE  | SCHEIBE   |
| 54  | 12292102/0 | 2    | DADO  | NUT   | ECROU   | MUTTER  |
| 55  | 25109521/1 | 2    | COPERCHIO   | COVER   | COUVERCLE   | DECKEL  |
| 71  | 82680003/0 | 2    | RUOTA POSTERIORE<br>TURF SAVER CARLISLE                                 | REAR WHEEL<br>TURF SAVER CARLISLE                                 | ROUE ARRIERE<br>TURF SAVER CARLISLE                                 | HINTERRAD<br>TURF SAVER CARLISLE                                    |
|     | 82680006/0 |      | DELI TIRE   | DELI TIRE   | DELI TIRE   | DELI TIRE   |
| 72  | 82000592/0 | 2    | CERCHIO RUOTA   | RIMM  | BANDAGE ROUE  | HINTERRAD FELGER  |
| 73  | 25590001/0 | 2    | PNEUMATICO<br>TURF SAVER CARLISLE                                       | SHOE<br>TURF SAVER CARLISLE                                       | PNEU<br>TURF SAVER CARLISLE   | REIFEN<br>TURF SAVER CARLISLE                                       |
|     | 25590003/0 |      | DELI TIRE   | DELI TIRE   | DELI TIRE   | DELI TIRE   |
| 74  | 12521410/0 | 2-4  | RONDELLA  | WASHER  | RONDELLE  | SCHEIBE   |
| 75  | 25670005/1 | 2    | RONDELLA  | WASHER  | RONDELLE  | SCHEIBE   |
| 76  | 12001010/0 | 2    | ANELLO ELASTICO   | SNAP RING   | ANNEAU RESSORT  | SPRENGRING  |
| 77  | 22110230/0 | 2    | COPRIMOZZO  | HUB COVER   | COUVRE MOYEU  | NABEDECKEL  |
| 78  | 25950000/0 | 2    | VALVOLA   | VALVE   | SOUPAPE   | VENTIL  |
| 79  | 25160034/0 | 2    | DISTANZIALE ( <b>Dana</b> )   | SPACER ( <b>Dana</b> )  | ENTRETOISE ( <b>Dana</b> )  | ENTFERNUNGSSTÜCK ( <b>Dana</b> )                                    |
| 81  | 82110253/0 | 2    | COPRIRUOTA POST.  | REAR WHEEL DECK   | COUVRE ROUE POST.   | HINTERRADDECKEL   |
| 82  | 25430209/0 | 8    | MOLLA AGGANCI   | SPRING  | RESSORT   | FEDER   |

PER LA SOSTITUZIONE DELLE PARTI CONTRASSEGNALE CON «\*» RIVOLGERSI AL SERVIZIO ASSISTENZA DEL COSTRUTTORE DELLA TRASMISSIONE.  
 TO REPLACE THE PARTS MARKED «\*» SEEK ASSISTANCE FROM THE TRANSMISSION MANUFACTURER'S AFTER SALES SERVICE.  
 POUR LE REMPLACEMENT DES PIÈCES MARQUÉES AVEC «\*» S'ADRESSER AU SERVICE APRÈS VENTES DU CONSTRUCTEUR DE LA TRANSMISSION.  
 ZUM AUSTAUSCH DER MIT «\*» GEKENNZEICHNETEN TEILE, WENDEN SIE SICH AN DEN KUNDENDIENST DES HERSTELLERS DES ANTRIEBS.



EDIPROM  
SERVIZIO  
0348.06y

| N. | CODE       | Q.TY | DESCRIZIONE          | DESCRIPTION  | DESCRIPTION       | BESCHREIBUNG             |
|----|------------|------|----------------------|--------------|-------------------|--------------------------|
| 1  | 25601548/1 | 1    | PULEGGIA             | PULLEY       | POULIE            | RIEMENSCHLEIBE           |
| 2  | 12737310/0 | 1    | VITE                 | SCREW        | VIS               | SCHRAUBE                 |
| 3  | 12543000/0 | 1    | ROSETTA              | WASHER       | RONDELLE          | SCHEIBE                  |
| 5  | 35061980/0 | 1    | CINGHIA              | BELT         | COURROIE          | RIEMEN                   |
| 6  | 82318133/0 | 1    | LEVA                 | LEVER        | LEVIER            | HEBEL                    |
| 7  | 12692080/0 | 1    | VITE                 | SCREW        | VIS               | SCHRAUBE                 |
| 8  | 25038002/1 | 2    | BOCCOLA              | BUSH         | DOUILLE           | BÜCHSE                   |
| 9  | 12155000/0 | 1    | DADO                 | NUT          | ECROU             | MUTTER                   |
| 10 | 25160017/0 | 1    | DISTANZIALE          | SPACER       | ENTRETOISE        | ENTFERNUNGSSTÜCK         |
| 11 | 25601554/0 | 1    | PULEGGIA             | PULLEY       | POULIE            | RIEMENSCHLEIBE           |
| 12 | 12523060/0 | 1    | RONDELLA             | WASHER       | RONDELLE          | SCHEIBE                  |
| 13 | 12155000/0 | 1    | DADO                 | NUT          | ECROU             | MUTTER                   |
| 14 | 25510040/1 | 1    | PERNO                | PIN          | PIVOT             | BOLZEN                   |
| 15 | 25670011/0 | 2    | RONDELLA             | WASHER       | RONDELLE          | SCHEIBE                  |
| 16 | 12155000/0 | 1    | DADO                 | NUT          | ECROU             | MUTTER                   |
| 17 | 25840005/0 | 1    | TIRANTE              | TIE ROD      | TIRANT            | SPANNSTANGE              |
| 18 | 12293200/0 | 2    | DADO                 | NUT          | ECROU             | MUTTER                   |
| 19 | 25430219/0 | 1    | MOLLA                | SPRING       | RESSORT           | FEDER                    |
| 20 | 25160008/0 | 1    | DISTANZIALE          | SPACER       | ENTRETOISE        | ENTFERNUNGSSTÜCK         |
| 21 | 12692050/0 | 1    | VITE                 | SCREW        | VIS               | SCHRAUBE                 |
| 22 | 12293201/0 | 1    | DADO                 | NUT          | ECROU             | MUTTER                   |
| 23 | 12155000/0 | 1    | DADO                 | NUT          | ECROU             | MUTTER                   |
| 24 | 25601555/0 | 1    | PULEGGIA             | PULLEY       | POULIE            | RIEMENSCHLEIBE           |
| 25 | 25510036/1 | 1    | PERNO                | PIN          | PIVOT             | BOLZEN                   |
| 26 | 12523060/0 | 1    | RONDELLA             | WASHER       | RONDELLE          | SCHEIBE                  |
| 27 | 12155000/0 | 2    | DADO                 | NUT          | ECROU             | MUTTER                   |
| 28 | 25601570/0 | 2    | PULEGGIA             | PULLEY       | POULIE            | RIEMENSCHLEIBE           |
| 29 | 25160030/0 | 1    | DISTANZIALE SINISTRO | LEFT SPACER  | ENTRETOISE GAUCHE | LINKER ENTFERNUNGSSTÜCK  |
| 30 | 25160024/1 | 1    | DISTANZIALE DESTRO   | RIGHT SPACER | ENTRETOISE DROITE | RECHTER ENTFERNUNGSSTÜCK |





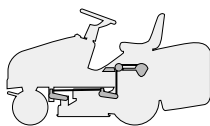
| N.  | CODE       | Q.TY | DESCRIZIONE                              | DESCRIPTION                        | DESCRIPTION                          | BESCHREIBUNG                         |
|-----|------------|------|--|------------------------------------|--------------------------------------|--------------------------------------|
| 31  | 12691115/0 | 1    | VITE SINISTRA                            | LEFT SCREW                         | VIS GAUCHE                           | LINKE SCHRAUBE                       |
| 32  | 12691400/0 | 1    | VITE DESTRA                              | RIGHT SCREW                        | VIS DROITE                           | RECHTE SCHRAUBE                      |
| 33  | 12523060/0 | 2    | RONDELLA                                 | WASHER                             | RONDELLE                             | SCHEIBE                              |
| 34  | 12155000/0 | 2    | DADO                                     | NUT                                | ECROU                                | MUTTER                               |
| 35  | 25109521/1 | 2    | COPERCHIO                                | COVER                              | COUVERCLE                            | DECKEL                               |
| 41* | 18400960/0 | 1    | ASSE POSTERIORE<br><b>Tuff Torq K46S</b> | REAR AXLE<br><b>Tuff Torq K46S</b> | AXE ARRIERE<br><b>Tuff Torq K46S</b> | HINTERACHSE<br><b>Tuff Torq K46S</b> |
| 42  | 12691800/0 | 4    | VITE                                     | SCREW                              | VIS                                  | SCHRAUBE                             |
| 44  | 12154210/0 | 4    | DADO                                     | NUT                                | ECROU                                | MUTTER                               |
| 45  | 82785117/0 | 1    | SUPPORTO                                 | SUPPORT                            | SUPPORT                              | HALTER                               |
| 46  | 12691200/0 | 1    | VITE                                     | SCREW                              | VIS                                  | SCHRAUBE                             |
| 47  | 12521350/0 | 2    | RONDELLA                                 | WASHER                             | RONDELLE                             | SCHEIBE                              |
| 48  | 12155000/0 | 1    | DADO                                     | NUT                                | ECROU                                | MUTTER                               |
| 49  | 12735120/0 | 2    | VITE                                     | SCREW                              | VIS                                  | SCHRAUBE                             |
| 50  | 12792611/0 | 1    | VITE                                     | SCREW                              | VIS                                  | SCHRAUBE                             |
| 51  | 12293201/0 | 1    | DADO                                     | NUT                                | ECROU                                | MUTTER                               |
| 52  | 25318157/0 | 1    | LEVA                                     | LEVER                              | LEVIER                               | HEBEL                                |
| 53  | 12793102/0 | 1    | VITE                                     | SCREW                              | VIS                                  | SCHRAUBE                             |
| 54  | 12369500/0 | 1    | DISCO ELASTICO                           | ELASTIC WASHER                     | DISQUE ELASTIQUE                     | FEDERSCHEIBE                         |
| 55  | 25670011/0 | 1    | RONDELLA                                 | WASHER                             | RONDELLE                             | SCHEIBE                              |
| 56  | 12155000/0 | 1    | DADO                                     | NUT                                | ECROU                                | MUTTER                               |
| 57  | 25033033/0 | 1    | ASTA                                     | ROD                                | BARRE                                | STANGE                               |
| 58  | 12604896/0 | 1    | FISSATORE A CORONA                       | CROWN FASTENER                     | FIXATEUR A COURONNE                  | KRONESCHEIBE                         |
| 71  | 82680003/0 | 2    | RUOTA POSTERIORE<br>TURF SAVER CARLISLE  | REAR WHEEL<br>TURF SAVER CARLISLE  | ROUE ARRIERE<br>TURF SAVER CARLISLE  | HINTERRAD<br>TURF SAVER CARLISLE     |
|     | 82680006/0 |      | DELI TIRE                                | DELI TIRE                          | DELI TIRE                            | DELI TIRE                            |
| 72  | 82000592/0 | 2    | CERCHIO RUOTA                            | RIMM                               | BANDAGE ROUE                         | HINTRERRAD FELGER                    |
| 73  | 25590001/0 | 2    | PNEUMATICO<br>TURF SAVER CARLISLE        | SHOE<br>TURF SAVER CARLISLE        | PNEU<br>TURF SAVER CARLISLE          | REIFEN<br>TURF SAVER CARLISLE        |
|     | 25590003/0 |      | DELI TIRE                                | DELI TIRE                          | DELI TIRE                            | DELI TIRE                            |
| 74  | 25950000/0 | 2    | VALVOLA                                  | VALVE                              | SOUPAPE                              | VENTIL                               |
| 75  | 12521410/0 | 2-4  | RONDELLA                                 | WASHER                             | RONDELLE                             | SCHEIBE                              |
| 76  | 25160031/0 | 2    | DISTANZIALE                              | SPACER                             | ENTRETOISE                           | ENTFERNUNGSSTÜCK                     |
| 77  | 25670017/0 | 2    | RONDELLA                                 | WASHER                             | RONDELLE                             | SCHEIBE                              |
| 78  | 12001010/0 | 2    | ANELLO ELASTICO                          | SNAP RING                          | ANNEAU RESSORT                       | SPRENGRING                           |
| 79  | 22110230/0 | 2    | COPRIMOZZO                               | HUB COVER                          | COUVRE MOYEU                         | NABEDECKEL                           |
| 80  | 25670005/1 | 2    | RONDELLA                                 | WASHER                             | RONDELLE                             | SCHEIBE                              |
| 81  | 82110253/0 | 2    | COPRIRUOTA POST.                         | REAR WHEEL DECK                    | COUVRE ROUE POST.                    | HINTERRADDECKEL                      |
| 82  | 25430209/0 | 8    | MOLLA AGGANCIO                           | SPRING                             | RESSORT                              | FEDER                                |

PER LA SOSTITUZIONE DELLE PARTI CONTRASSEGNALE CON «\*» RIVOLGERSI AL SERVIZIO ASSISTENZA DEL COSTRUTTORE DELLA TRASMISSIONE.  
 TO REPLACE THE PARTS MARKED «\*» SEEK ASSISTANCE FROM THE TRANSMISSION MANUFACTURER'S AFTER SALES SERVICE.  
 POUR LE REMPLACEMENT DES PIÈCES MARQUÉES AVEC «\*» S'ADRESSER AU SERVICE APRÈS VENTES DU CONSTRUCTEUR DE LA TRANSMISSION.  
 ZUM AUSTAUSCH DER MIT «\*» GEKENNZEICHNETEN TEILE, WENDEN SIE SICH AN DEN KUNDENDIENST DES HERSTELLERS DES ANTRIEBS.

J JP JT JR JTP JB JX

92

92 hydro

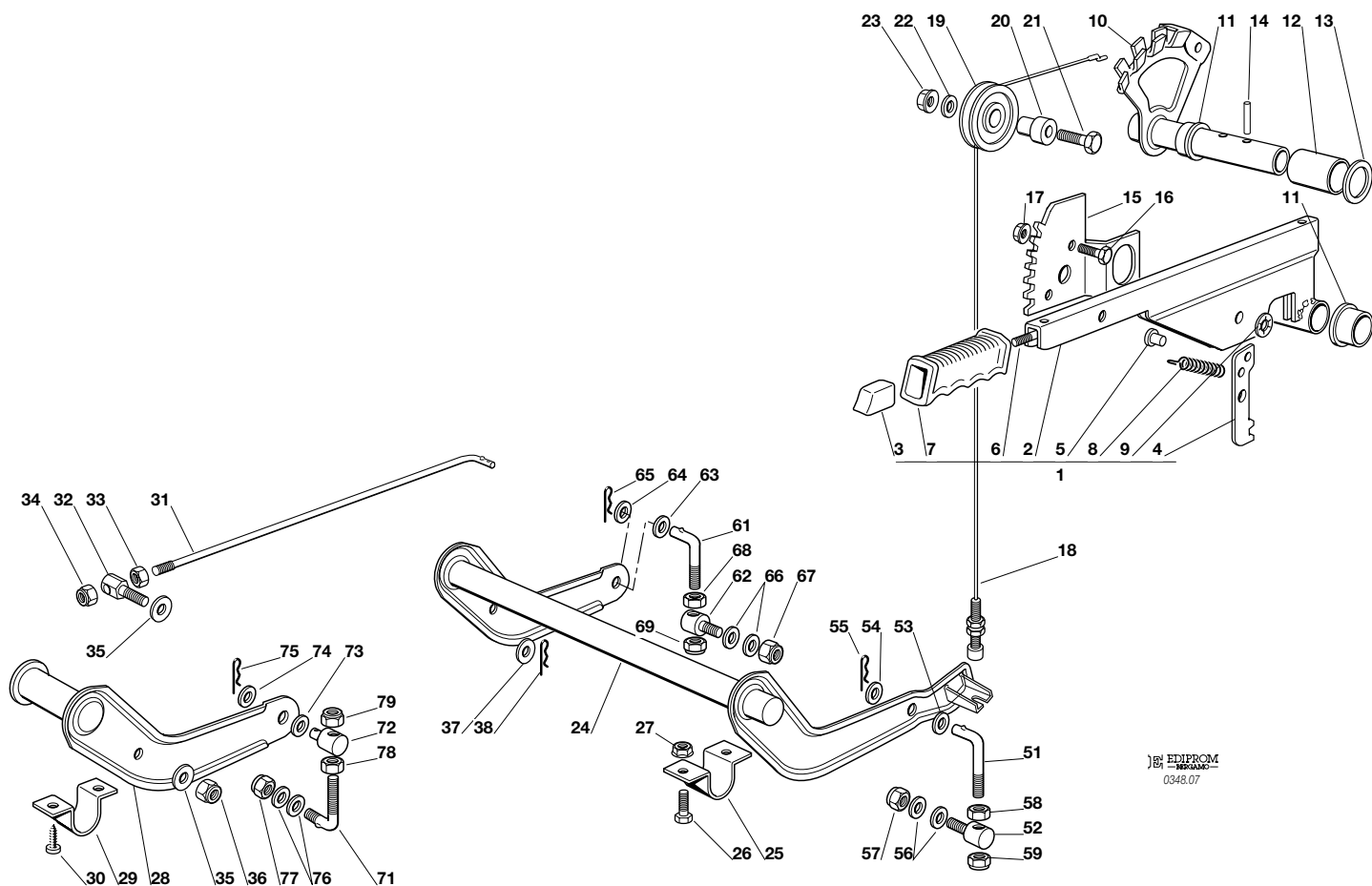


SOLLEVAMENTO PIATTO DI TAGLIO  
CUTTING PLATE LIFTING  
SOULEVEMENT PLATEAU DE COUPE  
SCHNEIDWERKZEUG AUFHEBESATZ

2005

007.0

1 / 2



EDIPROM  
0348.07

| N. | CODE       | Q.TY | DESCRIZIONE        | DESCRIPTION       | DESCRIPTION       | BESCHREIBUNG                           |
|----|------------|------|--------------------|-------------------|-------------------|--|
| 1  | 82300002/1 | 1    | ASSIEME LEVA (2÷9) | LEVER ASS.Y (2÷9) | ENS. LEVIER (2÷9) | SCHNEIDWERKZEUG<br>AUFHEBENHEBEL (2÷9) |
| 2  | 82318139/0 | 1    | LEVA               | LEVER             | LEVIER            | HEBEL                                  |
| 3  | 25605000/1 | 1    | PULSANTE           | BUTTON            | POUSSOIR          | DRUCKKNOPF                             |
| 4  | 25470901/0 | 1    | NASELLO            | DOG               | DECLIC            | NASE                                   |
| 5  | 25510011/0 | 1    | PERNO              | PIN               | PIVOT             | BOLZEN                                 |
| 6  | 25033002/0 | 1    | ASTA               | ROD               | TIGE              | STAB                                   |
| 7  | 25394504/1 | 1    | MANOPOLA           | KNOB              | POIGNEE           | GRIFF                                  |
| 8  | 25430208/0 | 1    | MOLLA              | SPRING            | RESSORT           | FEDER                                  |
| 9  | 12604899/0 | 1    | RONDELLA           | WASHER            | RONDELLE          | SCHEIBE                                |
| 10 | 82000403/0 | 1    | ASSE               | AXLE              | AXE               | ACHSE                                  |
| 11 | 22034523/0 | 2    | BOCCOLA            | BUSH              | DOUILLE           | BÜCHSE                                 |
| 12 | 25160013/0 | 1    | DISTANZIALE        | SPACER            | ENTRETOISE        | ENTFERNUNGSSTÜCK                       |
| 13 | 12521410/0 | 1    | RONDELLA           | WASHER            | RONDELLE          | SCHEIBE                                |
| 14 | 12620206/0 | 2    | SPINA              | PIN               | GOUPILLE          | STIFT                                  |
| 15 | 25735506/1 | 1    | SETTORE            | SECTOR            | SECTEUR           | SEKTOR                                 |
| 16 | 12792611/0 | 2    | VITE               | SCREW             | VIS               | SCHRAUBE                               |
| 17 | 12293201/0 | 2    | DADO               | NUT               | ECROU             | MUTTER                                 |
| 18 | 82004603/0 | 1    | FILO               | WIRE              | FIL               | KABEL                                  |
| 19 | 25601557/0 | 1    | PULEGGIA           | PULLEY            | POULIE            | RIEMENSCHIEBE                          |
| 20 | 25510032/0 | 1    | PERNO              | PIN               | PIVOT             | BOLZEN                                 |
| 21 | 12691400/0 | 1    | VITE               | SCREW             | VIS               | SCHRAUBE                               |
| 22 | 12523060/0 | 1    | RONDELLA           | WASHER            | RONDELLE          | SCHEIBE                                |
| 23 | 12293201/0 | 1    | DADO               | NUT               | ECROU             | MUTTER                                 |
| 24 | 82000381/2 | 1    | ASSE SOLLEVAMENTO  | AXLE              | AXE               | ACHSE                                  |
| 25 | 25547037/1 | 2    | PIASTRINA          | PLATE             | PLAQUE            | PLATTE                                 |
| 26 | 12791011/0 | 4    | VITE               | SCREW             | VIS               | SCHRAUBE                               |
| 27 | 12292102/0 | 4    | DADO               | NUT               | ECROU             | MUTTER                                 |
| 28 | 82318137/0 | 1    | LEVA               | LEVER             | LEVIER            | HEBEL                                  |
| 29 | 25547041/0 | 2    | PIASTRINA          | PLATE             | PLAQUE            | PLATTE                                 |
| 30 | 12731601/0 | 4    | VITE               | SCREW             | VIS               | SCHRAUBE                               |



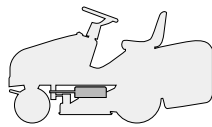


| N. | CODE       | Q.TY | DESCRIZIONE | DESCRIPTION | DESCRIPTION | BESCHREIBUNG |
|----|------------|------|-------------|-------------|-------------|--------------|
| 31 | 25033013/0 | 1    | ASTA        | ROD         | TIGE        | STAB         |
| 32 | 25510040/1 | 1    | PERNO       | PIN         | PIVOT       | BOLZEN       |
| 33 | 12293200/0 | 1    | DADO        | NUT         | ECROU       | MUTTER       |
| 34 | 12155000/0 | 1    | DADO        | NUT         | ECROU       | MUTTER       |
| 35 | 25670011/0 | 2    | RONDELLA    | WASHER      | RONDELLE    | SCHEIBE      |
| 36 | 12155000/0 | 1    | DADO        | NUT         | ECROU       | MUTTER       |
| 37 | 12521350/0 | 1    | RONDELLA    | WASHER      | RONDELLE    | SCHEIBE      |
| 38 | 24487997/0 | 1    | COPPIGLIA   | COTTER PIN  | GOUPILLE    | SPLIT        |
| 51 | 25840003/2 | 1    | TIRANTE     | TIE ROD     | TIRANT      | SPANNSTANGE  |
| 52 | 25510024/0 | 1    | PERNO       | PIN         | PIVOT       | BOLZEN       |
| 53 | 12521360/0 | 1    | RONDELLA    | WASHER      | RONDELLE    | SCHEIBE      |
| 54 | 25670008/1 | 1    | RONDELLA    | WASHER      | RONDELLE    | SCHEIBE      |
| 55 | 24487997/0 | 1    | COPPIGLIA   | COTTER PIN  | GOUPILLE    | SPLIT        |
| 56 | 25670008/1 | 2    | RONDELLA    | WASHER      | RONDELLE    | SCHEIBE      |
| 57 | 12156602/0 | 1    | DADO        | NUT         | ECROU       | MUTTER       |
| 58 | 12295200/0 | 1    | DADO        | NUT         | ECROU       | MUTTER       |
| 59 | 12156602/0 | 1    | DADO        | NUT         | ECROU       | MUTTER       |
| 61 | 25840003/2 | 1    | TIRANTE     | TIE ROD     | TIRANT      | SPANNSTANGE  |
| 62 | 25510024/0 | 1    | PERNO       | PIN         | PIVOT       | BOLZEN       |
| 63 | 12521360/0 | 1    | RONDELLA    | WASHER      | RONDELLE    | SCHEIBE      |
| 64 | 25670008/1 | 1    | RONDELLA    | WASHER      | RONDELLE    | SCHEIBE      |
| 65 | 24487997/0 | 1    | COPPIGLIA   | COTTER PIN  | GOUPILLE    | SPLIT        |
| 66 | 25670008/1 | 2    | RONDELLA    | WASHER      | RONDELLE    | SCHEIBE      |
| 67 | 12156602/0 | 1    | DADO        | NUT         | ECROU       | MUTTER       |
| 68 | 12295200/0 | 1    | DADO        | NUT         | ECROU       | MUTTER       |
| 69 | 12156602/0 | 1    | DADO        | NUT         | ECROU       | MUTTER       |
| 71 | 25840014/0 | 1    | TIRANTE     | TIE ROD     | TIRANT      | SPANNSTANGE  |
| 72 | 25510069/0 | 1    | PERNO       | PIN         | PIVOT       | BOLZEN       |
| 73 | 25670008/1 | 1    | RONDELLA    | WASHER      | RONDELLE    | SCHEIBE      |
| 74 | 12521360/0 | 1    | RONDELLA    | WASHER      | RONDELLE    | SCHEIBE      |
| 75 | 24487997/0 | 1    | COPPIGLIA   | COTTER PIN  | GOUPILLE    | SPLIT        |
| 76 | 25670008/1 | 2    | RONDELLA    | WASHER      | RONDELLE    | SCHEIBE      |
| 77 | 12156602/0 | 1    | DADO        | NUT         | ECROU       | MUTTER       |
| 78 | 12295200/0 | 1    | DADO        | NUT         | ECROU       | MUTTER       |
| 79 | 12156602/0 | 1    | DADO        | NUT         | ECROU       | MUTTER       |

J JP JT JR JTP JB JX

92

92 hydro

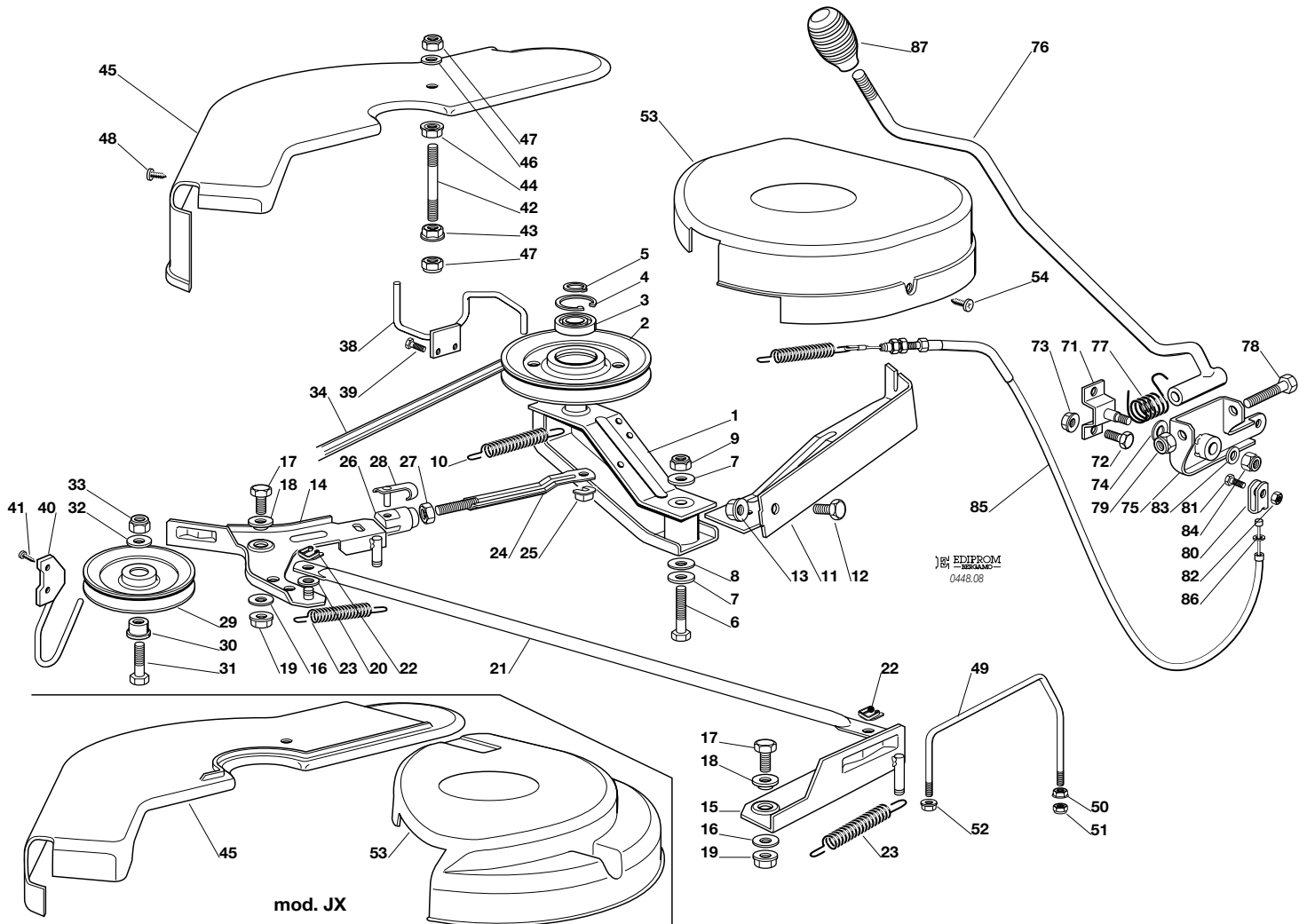


PIATTO DI TAGLIO (1)  
CUTTING PLATE (1)  
PLATEAU DE COUPE (1)  
SCHNEIDWERKZEUG (1)

2005

008.0

1 / 2



| N. | CODE       | Q.TY | DESCRIZIONE     | DESCRIPTION | DESCRIPTION    | BESCHREIBUNG     |
|----|------------|------|-----------------|-------------|----------------|------------------|
| 1  | 82318141/2 | 1    | LEVA            | LEVER       | LEVIER         | HEBEL            |
| 2  | 25601564/0 | 1    | PULEGGIA        | PULLEY      | POULIE         | RIEMENSCHLEIBE   |
| 3  | 19216033/1 | 1    | CUSCINETTO      | BEARING     | ROULEMENT      | KUEGELLAGER      |
| 4  | 12610800/0 | 1    | ANELLO ELASTICO | SNAP RING   | ANNEAU RESSORT | SPRENGRING       |
| 5  | 12609200/0 | 1    | ANELLO ELASTICO | SNAP RING   | ANNEAU RESSORT | SPRENGRING       |
| 6  | 12691700/0 | 1    | VITE            | SCREW       | VIS            | SCHRAUBE         |
| 7  | 12523070/0 | 2    | RONDELLA        | WASHER      | RONDELLE       | SCHEIBE          |
| 8  | 22672152/0 | 1    | RONDELLA        | WASHER      | RONDELLE       | SCHEIBE          |
| 9  | 12155000/0 | 1    | DADO            | NUT         | ECROU          | MUTTER           |
| 10 | 22450500/0 | 1    | MOLLA           | SPRING      | RESSORT        | FEDER            |
| 11 | 82774215/2 | 1    | STAFFA          | CLAMP       | BRIDE          | BRIDE            |
| 12 | 12792611/0 | 1    | VITE            | SCREW       | VIS            | SCHRAUBE         |
| 13 | 12293201/0 | 1    | DADO            | NUT         | ECROU          | MUTTER           |
| 14 | 82318143/2 | 1    | LEVA DESTRA     | RIGHT LEVER | LEVIER DROITE  | RECHTE HEBEL     |
| 15 | 82318148/0 | 1    | LEVA SINISTRA   | LEFT LEVER  | LEVIER GAUCHE  | LINKE HEBEL      |
| 16 | 22672152/0 | 2    | RONDELLA        | WASHER      | RONDELLE       | SCHEIBE          |
| 17 | 12792611/0 | 2    | VITE            | SCREW       | VIS            | SCHRAUBE         |
| 18 | 22041980/0 | 2    | BUSSOLA         | BUSH        | DOUILLE        | BÜCHSE           |
| 19 | 12293201/0 | 2    | DADO            | NUT         | ECROU          | MUTTER           |
| 20 | 25670011/0 | 1    | RONDELLA        | WASHER      | RONDELLE       | SCHEIBE          |
| 21 | 25033024/0 | 1    | ASTA            | ROD         | TIGE           | TAB              |
| 22 | 12436050/0 | 2    | PIASTRINA       | PLATE       | PLAQUE         | PLATTE           |
| 23 | 25430229/1 | 2    | MOLLA           | SPRING      | RESSORT        | FEDER            |
| 24 | 82000499/0 | 1    | ASTA            | ROD         | TIGE           | STAB             |
| 25 | 12436050/0 | 1    | PIASTRINA       | PLATE       | PLAQUE         | PLATTE           |
| 26 | 18399000/0 | 1    | FORCELLA        | FORK        | FOURCHE        | GABEL            |
| 27 | 12292100/0 | 1    | DADO            | NUT         | ECROU          | MUTTER           |
| 28 | 18210200/0 | 1    | CLIP            | CLIP        | CLIP           | SPERRBOLZEN      |
| 29 | 25601555/0 | 1    | PULEGGIA        | PULLEY      | POULIE         | RIEMENSCHLEIBE   |
| 30 | 25160007/0 | 1    | DISTANZIALE     | SPACER      | ENTRETOISE     | ENTFERNUNGSSTÜCK |
| 31 | 12691100/0 | 1    | VITE            | SCREW       | VIS            | SCHRAUBE         |





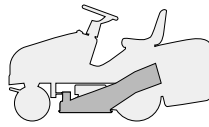
| N. | CODE       | Q.TY | DESCRIZIONE  | DESCRIPTION      | DESCRIPTION        | BESCHREIBUNG  |
|----|------------|------|--------------|------------------|--------------------|---------------|
| 32 | 12523060/0 | 1    | RONDELLA     | WASHER           | RONDELLE           | SCHEIBE       |
| 33 | 12155000/0 | 1    | DADO         | NUT              | ECROU              | MUTTER        |
| 34 | 35065700/0 | 1    | CINGHIA      | BELT             | COURROIRE          | KEILRIEMEN    |
| 38 | 25270301/0 | 1    | GUIDACINGHIA | BELT GUIDE       | GUIDE DE COURROIRE | RIEMENFÜHRUNG |
| 39 | 12729601/1 | 2    | VITE         | SCREW            | VIS                | SCHRAUBE      |
| 40 | 25270304/1 | 1    | GUIDACINGHIA | BELT GUIDE       | GUIDE DE COURROIRE | RIEMENFÜHRUNG |
| 41 | 12731601/0 | 2    | VITE         | SCREW            | VIS                | SCHRAUBE      |
| 42 | 25580007/0 | 1    | PRIGIONIERO  | STUD SCREW       | PRISONNIER         | STIFTSCHIEBE  |
| 43 | 12293201/0 | 1    | DADO         | NUT              | ECROU              | MUTTER        |
| 44 | 12293201/0 | 1    | DADO         | NUT              | ECROU              | MUTTER        |
| 45 | 25060102/0 | 1    | CARTER       | GUARD            | CARTER             | BLECH         |
| 45 | 25060111/0 | 1    | CARTER (JX)  | GUARD (JX)       | CARTER (JX)        | BLECH (JX)    |
| 46 | 12523060/0 | 1    | RONDELLA     | WASHER           | RONDELLE           | SCHEIBE       |
| 47 | 12155000/0 | 2    | DADO         | NUT              | ECROU              | MUTTER        |
| 48 | 12735110/0 | 2    | VITE         | SCREW            | VIS                | SCHRAUBE      |
| 49 | 25270316/0 | 1    | GUIDACINGHIA | BELT GUIDE       | GUIDE DE COURROIRE | RIEMENFÜHRUNG |
| 50 | 12293201/0 | 1    | DADO         | NUT              | ECROU              | MUTTER        |
| 51 | 12155000/0 | 1    | DADO         | NUT              | ECROU              | MUTTER        |
| 52 | 12292102/0 | 1    | DADO         | NUT              | ECROU              | MUTTER        |
| 53 | 25060103/0 | 1    | CARTER       | GUARD            | CARTER             | BLECH         |
| 53 | 25060112/0 | 1    | CARTER (JX)  | GUARD (JX)       | CARTER (JX)        | BLECH (JX)    |
| 54 | 12735110/0 | 2    | VITE         | SCREW            | VIS                | SCHRAUBE      |
|    |            |      |              |                  |                    |               |
| 71 | 82785073/0 | 1    | SUPPORTO     | SUPPORT          | SUPPORT            | HALTER        |
| 72 | 12792611/0 | 2    | VITE         | SCREW            | VIS                | SCHRAUBE      |
| 73 | 12293201/0 | 2    | DADO         | NUT              | ECROU              | MUTTER        |
| 74 | 22672151/0 | 1    | RONDELLA     | WASHER           | RONDELLE           | SCHEIBE       |
| 75 | 82774204/1 | 1    | STAFFA       | CLAMP            | BRIDE              | BRIDE         |
| 76 | 82318135/0 | 1    | LEVA         | LEVER            | LEVIER             | HEBEL         |
| 77 | 25430227/0 | 1    | MOLLA        | SPRING           | RESSORT            | FEDER         |
| 78 | 12692050/0 | 1    | VITE         | SCREW            | VIS                | SCHRAUBE      |
| 79 | 12155000/0 | 1    | DADO         | NUT              | ECROU              | MUTTER        |
| 80 | 22061337/0 | 1    | CAVALLOTTO   | CONNECTING PLATE | PAQUE DE CONNEXION | BUGEL BOLZEN  |
| 81 | 12791213/1 | 1    | VITE         | SCREW            | VIS                | SCHRAUBE      |
| 82 | 12154510/0 | 1    | DADO         | NUT              | ECROU              | MUTTER        |
| 83 | 12523060/0 | 1    | RONDELLA     | WASHER           | RONDELLE           | SCHEIBE       |
| 84 | 12155010/0 | 1    | DADO         | NUT              | ECROU              | MUTTER        |
| 85 | 82004604/3 | 1    | FILO         | WIRE             | FIL                | KABEL         |
| 86 | 12523060/0 | 1    | RONDELLA     | WASHER           | RONDELLE           | SCHEIBE       |
| 87 | 25394510/0 | 1    | MANOPOLA     | KNOB             | POIGNEE            | GRIFF         |



J JP JT JR JTP JB JX

92

92 hydro

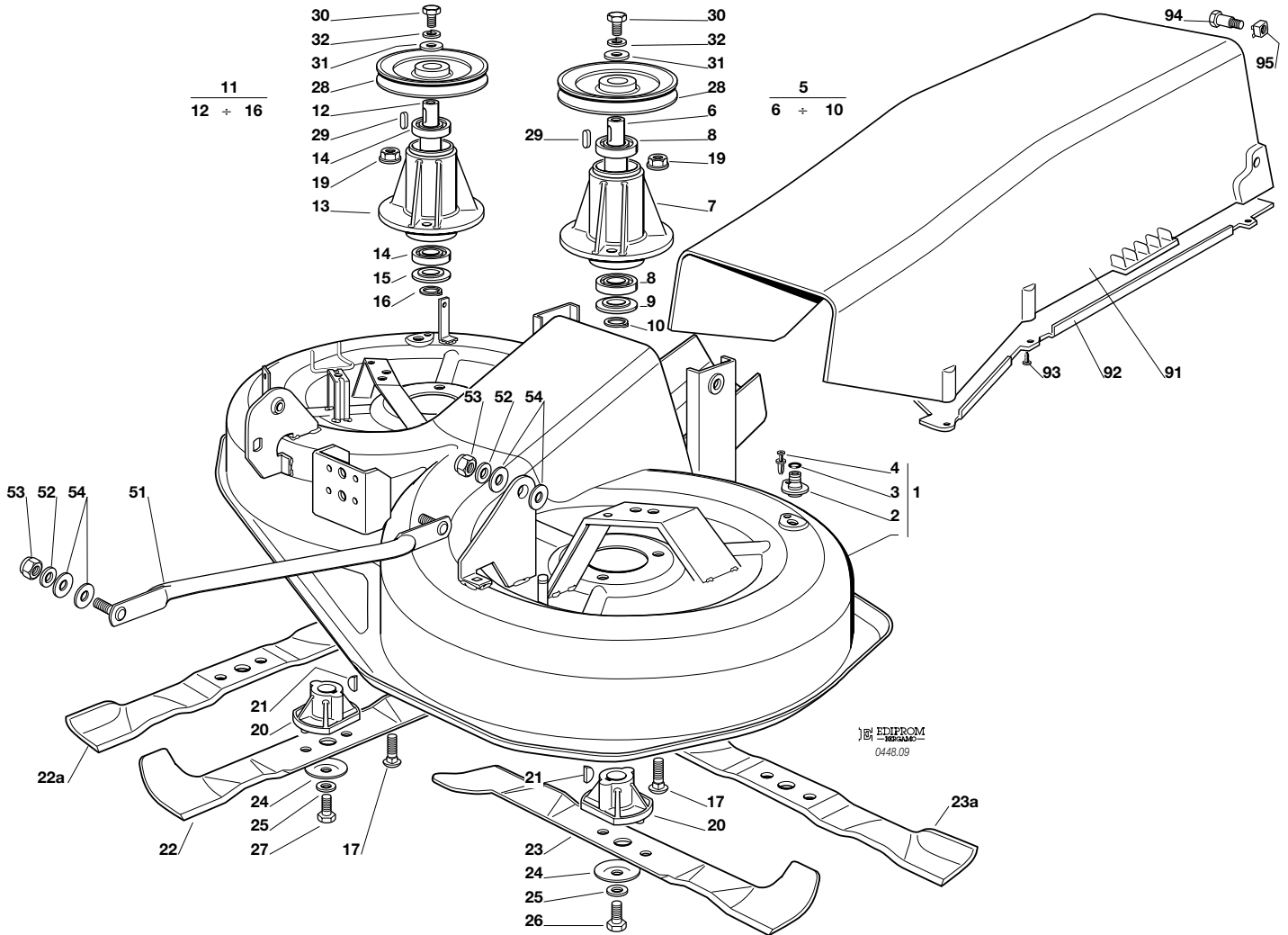


PIATTO DI TAGLIO (2)  
CUTTING PLATE (2)  
PLATEAU DE COUPE (2)  
SCHNEIDWERKZEUG (2)

2005

009.0

1 / 2



| N.  | CODE       | Q.TY | DESCRIZIONE                             | DESCRIPTION                     | DESCRIPTION                        | BESCHREIBUNG                       |
|-----|------------|------|---|---------------------------------|------------------------------------|------------------------------------|
| 1   | 82564048/0 | 1    | PIATTO                                  | PLATE                           | PLATEAU                            | SCHNEID                            |
| 2   | 25033060/0 | 2    | ATTACCO                                 | WATER HOSE CONNECTION           | RACCORD TUYAU D'EAU                | WASSERANSCHLUSS                    |
| 3   | 19035000/0 | 2    | ANELLO OR                               | O RING                          | O RING                             | O RING                             |
| 4   | 12500030/0 | 2    | RIVETTO                                 | RIVET                           | RIVET                              | NIET                               |
| 5   | 82207202/0 | 1    | ASS. FLANGIA SINISTRA<br>(6÷10)         | LEFT FLANGE ASS.Y<br>(6÷10)     | ENS. BRIDE GAUCHE<br>(6÷10)        | LINKE NABE, KOMPLETT<br>(6÷10)     |
| 6   | 25020802/0 | 1    | ALBERO                                  | SHAFT                           | ARBRE                              | WELLE                              |
| 7   | 25207200/0 | 1    | FLANGIA                                 | FLANGE                          | BRIDE                              | FLANSCH                            |
| 8   | 19216032/0 | 2    | CUSCINETTO                              | BEARING                         | ROULEMENT                          | KUEGELLAGER                        |
| 9   | 25160501/0 | 1    | DISCO PARAPOLVERE                       | DUST COVER                      | PROTEGE-POUSSIERE                  | STAUBSCHUTSCHEIBE                  |
| 10  | 12609260/0 | 1    | SEEGER                                  | SEEGER                          | SEEGER                             | SEEGER                             |
| 11  | 82207203/0 | 1    | ASS. FLANGIA DESTRA<br>(12÷16)          | RIGHT FLANGE ASS.Y<br>(12÷16)   | ENS. BRIDE DROITE<br>(12÷16)       | RECHTE NABE, KOMPLETT<br>(12÷16)   |
| 12  | 25020803/0 | 1    | ALBERO                                  | SHAFT                           | ARBRE                              | WELLE                              |
| 13  | 25207200/0 | 1    | FLANGIA                                 | FLANGE                          | BRIDE                              | FLANSCH                            |
| 14  | 19216032/0 | 2    | CUSCINETTO                              | BEARING                         | ROULEMENT                          | KÜGELLAGER                         |
| 15  | 25160501/0 | 1    | DISCO PARAPOLVERE                       | DUST COVER                      | PROTEGE-POUSSIERE                  | STAUBSCHUTSCHEIBE                  |
| 16  | 12609260/0 | 1    | SEEGER                                  | SEEGER                          | SEEGER                             | SEEGER                             |
| 17  | 12818700/0 | 6    | VITE                                    | SCREW                           | VIS                                | SCHRAUBE                           |
| 19  | 12154210/0 | 6    | DADO                                    | NUT                             | ECROU                              | MUTTER                             |
| 20  | 25463200/0 | 2    | MOZZO COLTELLO                          | BLADE HUB                       | MOYEU LAME                         | MESSERHALTER                       |
| 21  | 12139100/0 | 2    | LINGUETTA                               | KEY                             | CLAVETTE                           | KEIL                               |
| 22  | 82004354/0 | 1    | COLTELLO DESTRO<br>MULCHING, ALETTATO   | RIGHT BLADE<br>MULCHING, WINGED | LAME DROITE<br>MULCHING, AILLETTEE | RECHTER MESSER<br>MULCHING, FLÜGEL |
| 22a | 82004352/0 | 1    | COLTELLO DESTRO<br>MULCHING             | RIGHT BLADE<br>MULCHING         | LAME DROITE<br>MULCHING            | RECHTER MESSER<br>MULCHING         |
| 23  | 82004353/0 | 1    | COLTELLO SINISTRO<br>MULCHING, ALETTATO | LEFT BLADE<br>MULCHING, WINGED  | LAME GAUCHE<br>MULCHING, AILLETTEE | LINKER MESSER<br>MULCHING, FLÜGEL  |
| 23a | 81004346/3 | 1    | COLTELLO SINISTRO<br>MULCHING           | LEFT BLADE<br>MULCHING          | LAME GAUCHE<br>MULCHING            | LINKER MESSER<br>MULCHING          |
| 24  | 22160400/0 | 2    | DISCO PARAPOLVERE                       | DUST COVER                      | PROTEGE-POUSSIERE                  | STAUBSCHUTSCHEIBE                  |



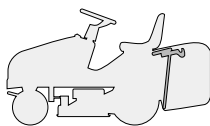


| N. | CODE       | Q.TY | DESCRIZIONE   | DESCRIPTION  | DESCRIPTION  | BESCHREIBUNG  |
|----|------------|------|---|--|--|---|
| 25 | 12523080/0 | 2    | RONDELLA  | WASHER   | RONDELLE   | SCHEIBE   |
| 26 | 12735694/0 | 1    | VITE  | SCREW  | VIS  | SCHRAUBE  |
| 27 | 12735695/1 | 1    | VITE  | SCREW  | VIS  | SCHRAUBE  |
| 28 | 25601573/0 | 2    | PULEGGIA  | PULLEY   | POULIE   | RIEMENSCHLEIBE  |
| 29 | 12139480/0 | 2    | CHIAVETTA   | KEY  | CLAVETTE   | KEIL  |
| 30 | 12793102/0 | 2    | VITE  | SCREW  | VIS  | SCHRAUBE  |
| 31 | 25670007/0 | 2    | RONDELLA  | WASHER   | RONDELLE   | SCHEIBE   |
| 32 | 12583500/0 | 2    | GROWER  | GROWER   | GROWER   | GROWER  |
| —  | 82564049/0 | 1    | PIATTO DI TAGLIO<br>ASSEMBLATO<br>(008, 1÷39 + 49÷52<br>+ 009a, 1÷32) | CUTTING PLATE,<br>ASSEMBLED<br>(008, 1÷39 + 49÷52<br>+ 009a, 1÷32) | PLATEAU DE COUPE,<br>COMPLETE<br>(008, 1÷39 + 49÷52<br>+ 009a, 1÷32) | SCHNEIDWERKZEUG,<br>KOMPLETT<br>(008, 1÷39 + 49÷52<br>+ 009a, 1÷32) |
| 51 | 82000474/1 | 2    | ASTA BILANCIERE   | EQUALIZER ROD  | TIGE BALANCIER   | KIPPEBEL  |
| 52 | 12521360/0 | 4    | RONDELLA  | WASHER   | RONDELLE   | SCHEIBE   |
| 53 | 12156602/0 | 4    | DADO  | NUT  | ECROU  | MUTTER  |
| 54 | 25670008/1 | 8    | RONDELLA  | WASHER   | RONDELLE   | SCHEIBE   |
| 91 | 25108004/0 | 1    | CONVOGLIATORE   | CONVEYOR   | CONVOYEUR  | BLECHSATZ   |
| 92 | 25190091/0 | 1    | DEFLETTORE  | DEFLECTOR  | DEFLECTEUR   | ABWEISER  |
| 93 | 12735402/0 | 6    | VITE  | SCREW  | VIS  | SCHRAUBE  |
| 94 | 25510061/0 | 2    | PERNO   | PIN  | PIVOT  | BOLZEN  |
| 95 | 12360430/0 | 2    | DADO  | NUT  | ECROU  | MUTTER  |

J JP JT JR JTP JB JX

92

92 hydro

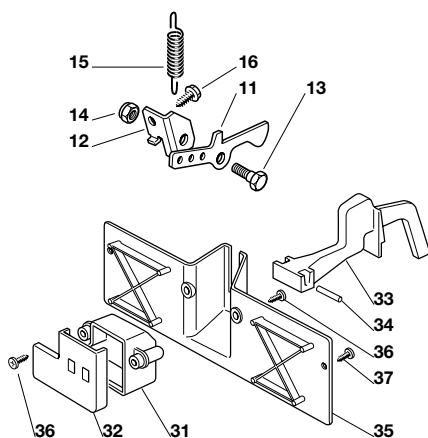
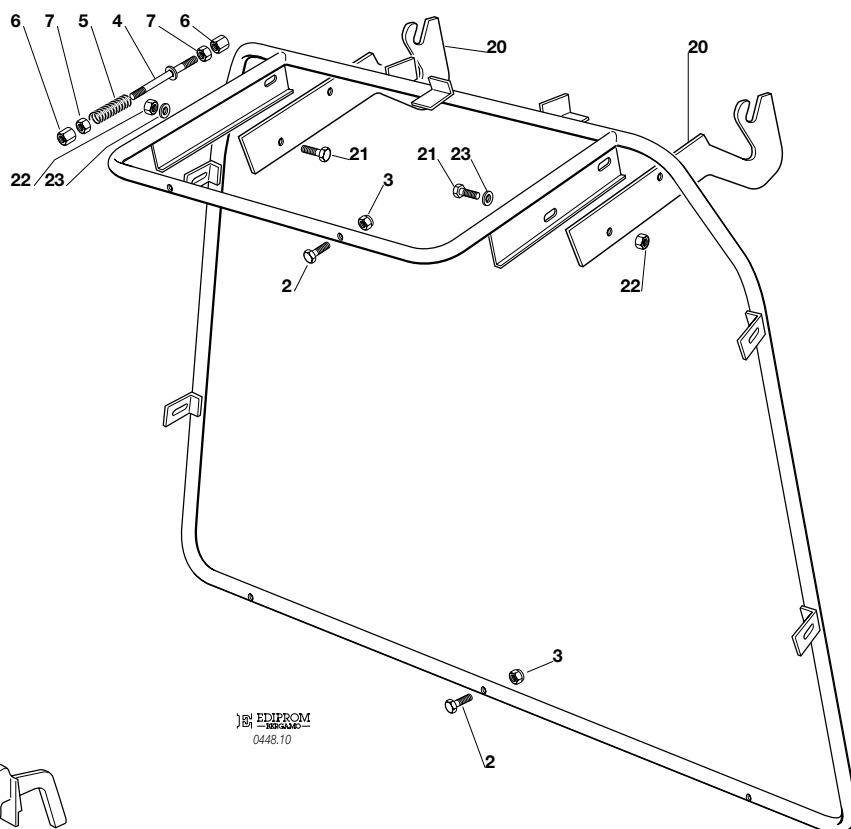


SACCO (1. - PARTE FISSA)  
GRASSCATCHER (1. - FIXED PART)  
BAC (1. - PARTIE FIXE)  
AUFFANGSACK (1. - FESTER TEIL)

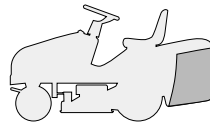
2005

010.0

1 / 1



| N. | CODE       | Q.TY | DESCRIZIONE          | DESCRIPTION      | DESCRIPTION          | BESCHREIBUNG |
|----|------------|------|----------------------|------------------|----------------------|--------------|
| 1  | 82800017/1 | 1    | TELAIO               | FRAME            | CHASSIS              | RAHMEN       |
| 2  | 12791500/0 | 5    | VITE                 | SCREW            | VIS                  | SCHRAUBE     |
| 3  | 12154510/0 | 5    | DADO                 | NUT              | ECROU                | MUTTER       |
| 4  | 82000465/1 | 1    | ASTA                 | ROD              | TIGE                 | STANGE       |
| 5  | 25430232/0 | 1    | MOLLA                | SPRING           | RESSORT              | FEDER        |
| 6  | 25510042/0 | 2    | PERNO                | PIN              | PIVOT                | BOLZEN       |
| 7  | 12292100/0 | 2    | DADO                 | NUT              | ECROU                | MUTTER       |
| 11 | 25774327/0 | 1    | STAFFA               | BRACKET          | ETRIER               | BRIDE        |
| 12 | 25755031/0 | 1    | SQUADRETTA           | BRACKET          | EQUERRE-SUPPORT      | WINKEL       |
| 13 | 25510080/0 | 1    | PERNO                | PIN              | PIVOT                | BOLZEN       |
| 14 | 12292102/0 | 1    | DADO                 | NUT              | ECROU                | MUTTER       |
| 15 | 25430220/0 | 1    | MOLLA                | SPRING           | RESSORT              | FEDER        |
| 16 | 12735122/0 | 1    | VITE                 | SCREW            | VIS                  | SCHRAUBE     |
| 20 | 25785077/0 | 2    | SUPPORTO             | SUPPORT          | SUPPORT              | HALTER       |
| 21 | 12793102/0 | 4    | VITE                 | SCREW            | VIS                  | SCHRAUBE     |
| 22 | 12155000/0 | 4    | DADO                 | NUT              | ECROU                | MUTTER       |
| 23 | 12521350/0 | 4    | RONDELLA             | WASHER           | RONDELLE             | SCHEIBE      |
| 31 | 25600041/0 | 1    | PROTEZIONE MICRO     | MICRO PROTECTION | PROTECTION MICRO     | SCHUTZ       |
| 32 | 25600042/0 | 1    | COPERCHIO PROTEZIONE | PROTECTION COVER | COUVERCLE PROTECTION | SCHUTZDEKEL  |
| 33 | 25318124/0 | 1    | LEVA                 | LEVER            | LEVIER               | HEBEL        |
| 34 | 12400030/0 | 1    | PERNO                | PIN              | PIVOT                | BOLZEN       |
| 35 | 25774251/0 | 1    | STAFFA               | BRACKET          | SUPPORT              | SHELLE       |
| 36 | 12728510/0 | 3    | VITE                 | SCREW            | VIS                  | SCHRAUBE     |
| 37 | 12735110/0 | 2    | VITE                 | SCREW            | VIS                  | SCHRAUBE     |

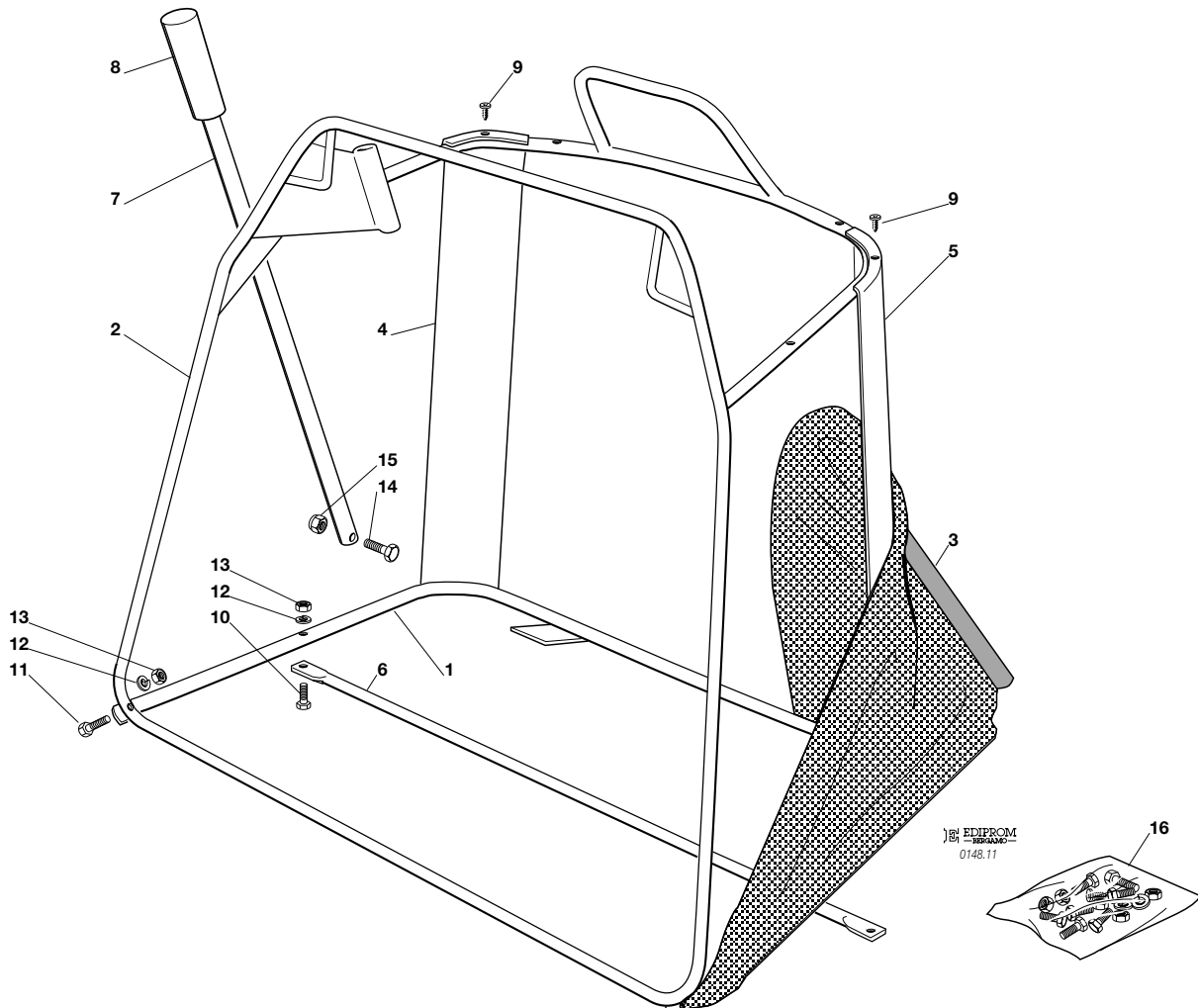
**J JP JT JR JTP JB JX****92****92 hydro**

**SACCO (2. - PARTE MOBILE)**  
**GRASSCATCHER (2. - MOBILE PART)**  
**BAC (2. - PARTIE MOBILE)**  
**AUFFANGSACK (2. - BEWEGLICHER TEIL)**

2005

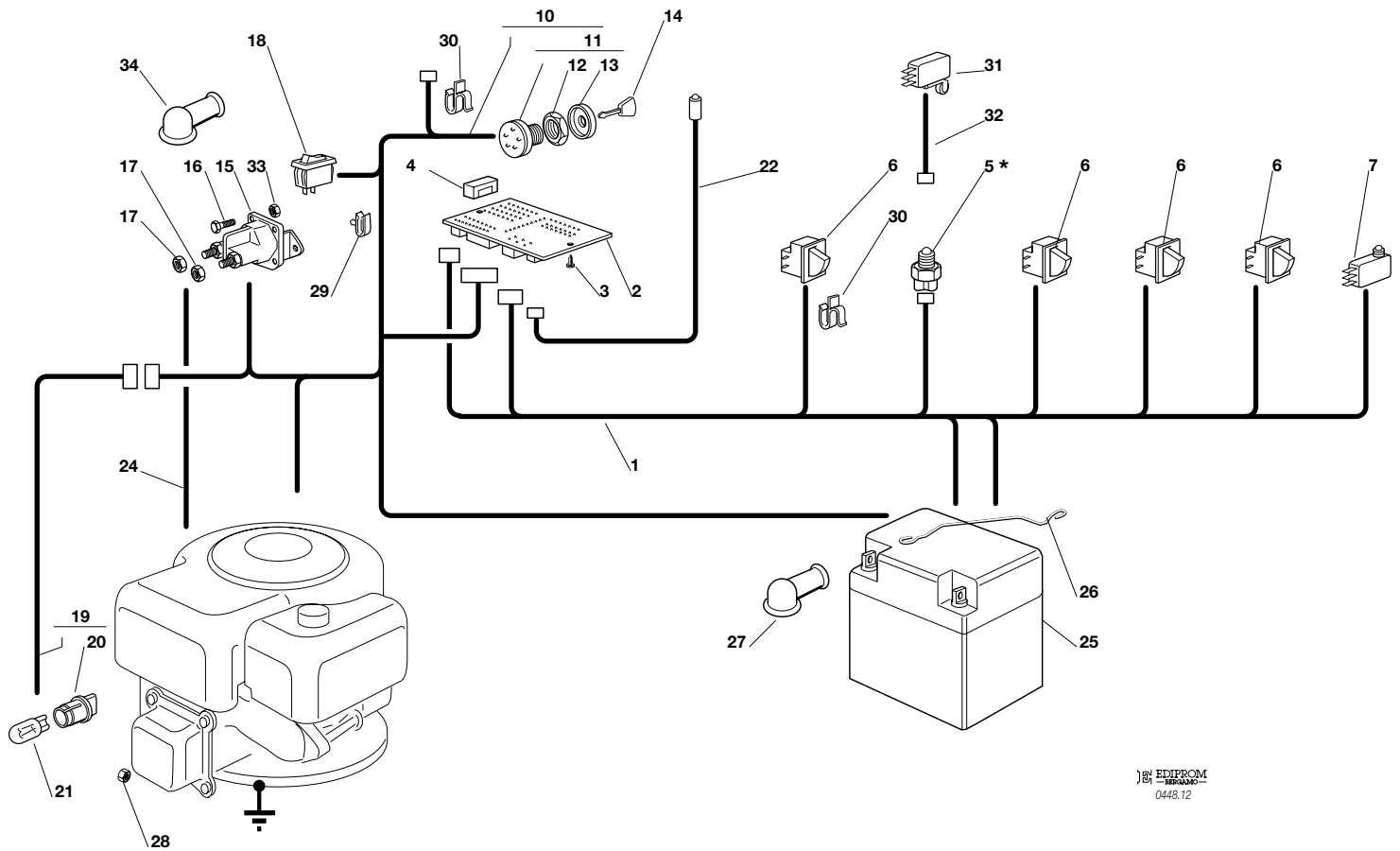
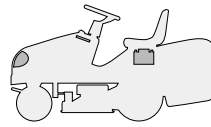
**011.0**

1 / 1



EDIPROM  
0148.11

| N. | CODE       | Q.TY | DESCRIZIONE              | DESCRIPTION           | DESCRIPTION                 | BESCHREIBUNG               |
|----|------------|------|--------------------------|-----------------------|-----------------------------|----------------------------|
| 1  | 82800015/0 | 1    | TELAIO INFERIORE         | LOWER FRAME           | CHASSIS INFÉRIEUR           | UNTERERRAHMEN              |
| 2  | 82800014/1 | 1    | TELAIO SUPERIORE         | UPPER FRAME           | CHASSIS SUPÉRIEUR           | OBERERRAHMEN               |
| 3  | 82105998/0 | 1    | CONFEZIONE SACCO         | GRASSCATCHER          | BAC                         | SACK                       |
| 4  | 25032005/0 | 1    | ANGOLARE DESTRO          | RIGHT ANGULAR SUPPORT | SUPPORT ANGULAIRE<br>DROITE | RECHTER HALTER             |
| 5  | 25032004/0 | 1    | ANGOLARE SINISTRO        | LEFT ANGULAR SUPPORT  | SUPPORT ANGULAIRE<br>GAUCHE | LINKER HALTER              |
| 6  | 82650039/0 | 1    | RINFORZO                 | STIFFENING            | RENFORCEMENT                | VERSTÄRKUNG                |
| 7  | 25869029/1 | 1    | TUBO                     | ROD                   | TIGE                        | STANGE                     |
| 8  | 25394508/0 | 1    | MANOPOLA                 | HANDLE                | POINGÉE                     | GRIF                       |
| 9  | 12729601/1 | 4    | VITE                     | SCREW                 | VIS                         | SCHRAUBE                   |
| 10 | 12792099/0 | 2    | VITE                     | SCREW                 | VIS                         | SCHRAUBE                   |
| 11 | 12792099/0 | 2    | VITE                     | SCREW                 | VIS                         | SCHRAUBE                   |
| 12 | 12582101/0 | 4    | GROWER                   | GROWER                | GROWER                      | GROWER                     |
| 13 | 12292100/0 | 4    | DADO                     | NUT                   | ECROU                       | MUTTER                     |
| 14 | 12792099/0 | 1    | VITE                     | SCREW                 | VIS                         | SCHRAUBE                   |
| 15 | 12154510/0 | 1    | DADO                     | NUT                   | ECROU                       | MUTTER                     |
| 16 | 82180016/1 | 1    | DOTAZIONE VITERIA (9÷15) | SCREWS OUTFIT (9÷15)  | ENSEMBLE DES VIS (9÷15)     | SCHRAUBENAUSRÜSTUNG (9÷15) |



EDIPROM  
0448.12

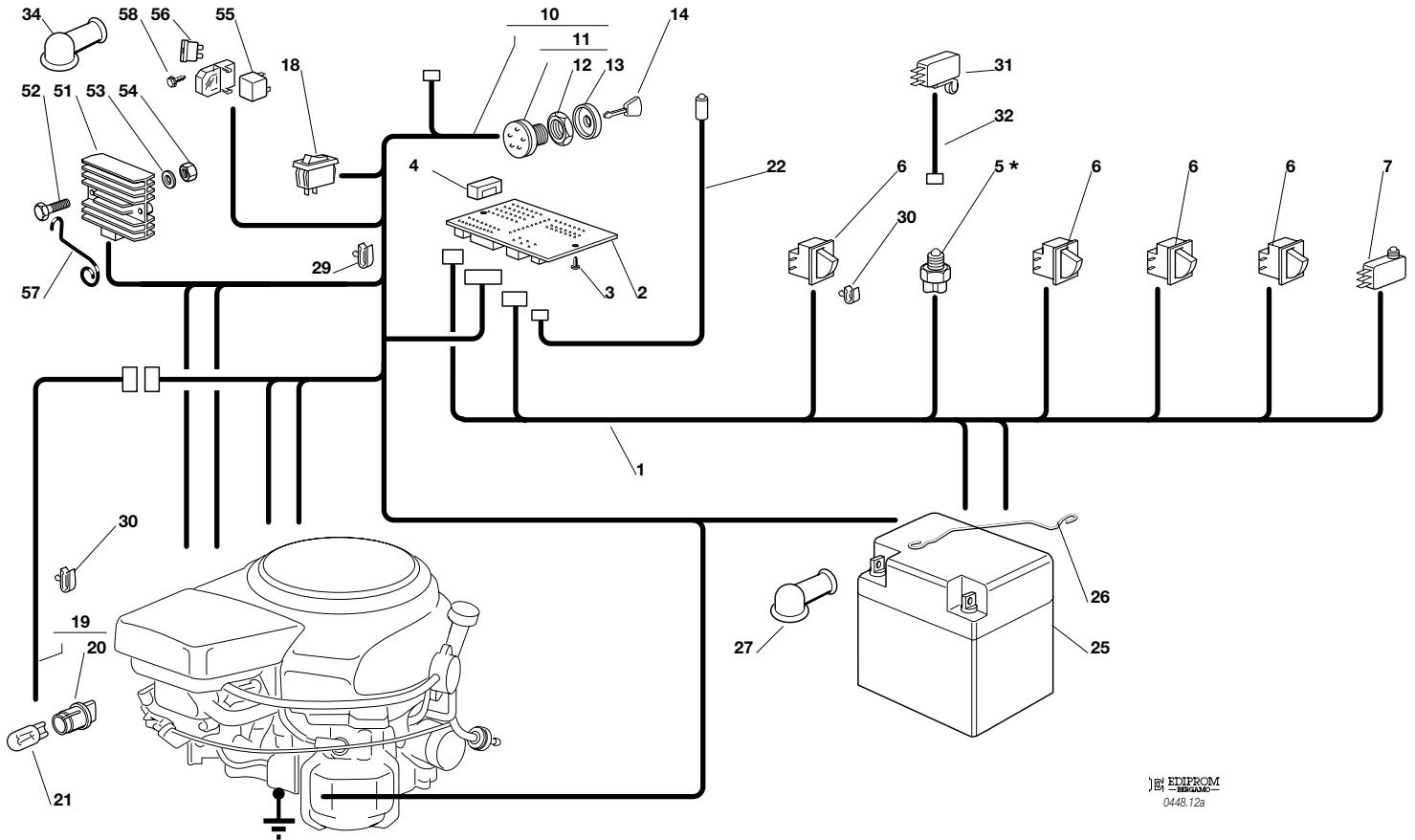
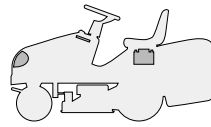
| N. | CODE       | Q.TY | DESCRIZIONE               | DESCRIPTION            | DESCRIPTION                  | BESCHREIBUNG             |
|----|------------|------|---------------------------|------------------------|------------------------------|--------------------------|
| 1  | 82040105/0 | 1    | CABLAGGIO POSTERIORE      | CABLES ASS.Y           | ENS. CABLAGES                | KABELSATZ                |
| 2  | 25722415/1 | 1    | SCHEDA ELETTRONICA        | ELECTRONIC CARD        | CARTE ELECTRONIQUE           | ELEKTRONISCHE KARTE      |
| 3  | 12727810/0 | 2    | VITE                      | SCREW                  | VIS                          | SCHRAUBE                 |
| 4  | 33340033/0 | 1    | FUSIBILE                  | FUSE                   | FUSIBLE                      | SICHERUNG                |
| 5* | -          | 1    | INTERRUTT. CAMBIO (mecc.) | GEARBOX SWITCH (mech.) | INT. BOÎTE DE VITESSE (mec.) | ANTRIEB SCHALTER (mech.) |
| 6  | 19410606/0 | 4    | MICRO INTERRUTTORE        | MICROSWITCH            | MICROINTERRUPTEUR            | MIKROSCHALTER            |
| 7  | 19410605/1 | 1    | MICRO SACCO PIENO         | FULL GRASSCATCHER      | MICRO BAC PLEIN              | VOLLKORB VORRICHTUNG     |
| 10 | 82040123/0 | 1    | CABLAGGIO ANTERIORE       | CABLES ASS.Y           | ENS. CABLAGES                | KABELSATZ                |
| 11 | 18450065/1 | 1    | INTERRUTTORE AVVIAM.      | STARTING SWITCH        | INTERRUPTEUR DEMARR.         | SCHALTER                 |
| 12 | 18400861/0 | 1    | GHIERA                    | RINGNUT                | EMBOUT                       | NUTMUTTER                |
| 13 | 18565351/0 | 1    | PROTEZIONE GHIERA         | RINGNUT PROTECTION     | PROTECTION EMBOUT            | NUTMUTTER SCHUTZ         |
| 14 | 18210016/0 | 1    | CHIAVE AVVIAMENTO         | STARTING KEY           | CLEF A DEMARRAGE             | SCHLÜSSEL FÜR START      |
| 15 | 18736111/0 | 1    | RELÉ AVVIAMENTO           | STARTER RELAY          | RELAIS D'ALLUMAGE            | ANLASSRELAIS             |
| 16 | 12791213/1 | 2    | VITE                      | SCREW                  | VIS                          | SCHRAUBE                 |
| 17 | 12360352/0 | 2    | DADO                      | NUT                    | ECROU                        | MUTTER                   |
| 18 | 18450060/1 | 1    | INTERRUTTORE              | FARILAMP SWITCH        | INTERRUPTEUR PHARES          | LICHTEN SCHALTER         |
| 19 | 82040070/0 | 1    | CAVO FARI                 | CABLE                  | CABLES                       | KABEL                    |
| 19 | 82040073/0 | 1    | CAVO FARI (JX)            | CABLE (JX)             | CABLES (JX)                  | KABEL (JX)               |
| 20 | 33500030/0 | 2    | PORTALAMPADE              | LAMP HOLDER            | DOUILLE DE LAMPE             | SCHEINWERFERLAMPE        |
| 21 | 18459100/0 | 2    | LAMPADA                   | FARILAMP FOR LIGHTS    | LAMPE POUR PHARES            | LAMPENFASSUN             |
| 22 | 25065014/1 | 1    | CAVO LED SEGNALAZIONE     | CABLE                  | CABLES                       | KABEL                    |
| 24 | 25065017/0 | 1    | CABLAGGIO SOLEN. AVV.     | CABLES ASS.Y           | ENS. CABLAGES                | KABELSATZ                |
| 25 | 18120002/1 | 1    | BATTERIA                  | BATTERY                | BATTERIE                     | BATTERIE                 |
| 26 | 25430230/0 | 1    | MOLLA                     | SPRING                 | RESSORT                      | FEDER                    |
| 27 | 18564861/1 | 1    | CAPPUCCIO                 | PROTECTION             | CAPUCHON                     | STECKER                  |
| 28 | 12361005/0 | 1    | DADO                      | NUT                    | ECROU                        | MUTTER                   |
| 29 | 33320506/0 | 4    | FERMACAVO                 | FAIRLED                | FIXATION CABLE               | KABELBEFESTIGUNG         |
| 30 | 33320504/0 | 1    | FERMACAVO                 | FAIRLED                | FIXATION CABLE               | KABELBEFESTIGUNG         |
| 31 | 19410609/0 | 1    | INTERRUTT. FOLLE (hydro)  | MICROSWITCH (hydro)    | MICROINTERRUPTEUR (hydro)    | MIKROSCHALTER (hydro)    |
| 32 | 25065025/0 | 1    | CAVO MICRO FOLLE (hydro)  | CABLE (hydro)          | CABLES (hydro)               | KABEL (hydro)            |
| 33 | 12292102/0 | 2    | DADO                      | NUT                    | ECROU                        | MUTTER                   |





| N. | CODE       | Q.TY | DESCRIZIONE | DESCRIPTION | DESCRIPTION | BESCHREIBUNG |
|----|------------|------|-------------|-------------|-------------|--------------|
| 34 | 18564864/1 | 1    | CAPPUCCIO   | PROTECTION  | CAPUCHON    | STECKER      |

PER LA SOSTITUZIONE DELLE PARTI CONTRASSEGNALE CON «\*» RIVOLGERSI AL SERVIZIO ASSISTENZA DEL COSTRUTTORE DELLA TRASMISSIONE.  
TO REPLACE THE PARTS MARKED «\*» SEEK ASSISTANCE FROM THE TRANSMISSION MANUFACTURER'S AFTER SALES SERVICE.  
POUR LE REMPLACEMENT DES PIÈCES MARQUÉES AVEC «\*» S'ADRESSER AU SERVICE APRÈS VENTES DU CONSTRUCTEUR DE LA TRANSMISSION.  
ZUM AUSTAUSCH DER MIT «\*» GEKENNZEICHNETEN TEILE, WENDEN SIE SICH AN DEN KUNDENDIENST DES HERSTELLERS DES ANTRIEBS.



EDIPROM  
0448.12a

| N.  | CODE       | Q.TY | DESCRIZIONE               | DESCRIPTION            | DESCRIPTION                  | BESCHREIBUNG             |
|-----|------------|------|---------------------------|------------------------|------------------------------|--------------------------|
| 1   | 82040107/0 | 1    | CABLAGGIO POSTERIORE      | CABLES ASS.Y           | ENS. CABLAGES                | KABELSATZ                |
| 2   | 25722415/1 | 1    | SCHEDA ELETTRONICA        | ELECTRONIC CARD        | CARTE ELECTRONIQUE           | ELEKTRONISCHE KARTE      |
| 3   | 12727810/0 | 2    | VITE                      | SCREW                  | VIS                          | SCHRAUBE                 |
| 4   | 33340033/0 | 1    | FUSIBILE                  | FUSE                   | FUSIBLE                      | SICHERUNG                |
| 5*  | -          | 1    | INTERRUTT. CAMBIO (mecc.) | GEARBOX SWITCH (mech.) | INT. BOÎTE DE VITESSE (mec.) | ANTRIEB SCHALTER (mech.) |
| 6   | 19410606/0 | 4    | MICRO INTERRUTTORE        | MICROSWITCH            | MICROINTERRUPTEUR            | MIKROSCHALTER            |
| 7   | 19410605/1 | 1    | MICRO SACCO PIENO         | FULL GRASSCATCHER      | MICRO BAC PLEIN              | VOLLKORB VORRICHTUNG     |
| 10  | 82040084/0 | 1    | CABLAGGIO ANTERIORE       | CABLES ASS.Y           | ENS. CABLAGES                | KABELSATZ                |
| 11  | 18450065/1 | 1    | INTERRUTTORE AVVIAM.      | STARTING SWITCH        | INTERRUPTEUR DEMARR.         | SCHALTER                 |
| 12  | 18400861/0 | 1    | GHIERA                    | RINGNUT                | EMBOUT                       | NUTMUTTER                |
| 13  | 18565351/0 | 1    | PROTEZIONE GHIERA         | RINGNUT PROTECTION     | PROTECTION EMBOUT            | NUTMUTTER SCHUTZ         |
| 14  | 18210016/0 | 1    | CHIAVE AVVIAMENTO         | STARTING KEY           | CLEF A DEMARRAGE             | SCHLÜSSEL FÜR START      |
| 18  | 18450060/1 | 1    | INTERRUTTORE              | FARILAMP SWITCH        | INTERRUPTEUR PHARES          | LICHTEN SCHALTER         |
| 19  | 82040070/0 | 1    | CAVO FARI                 | CABLE                  | CABLES                       | KABEL                    |
| 19  | 82040073/0 | 1    | CAVO FARI (JX)            | CABLE (JX)             | CABLES (JX)                  | KABEL (JX)               |
| 20  | 33500030/0 | 2    | PORTALAMPADE              | LAMP HOLDER            | DOUILLE DE LAMPE             | SCHENWERFERLAMPE         |
| 21  | 18459100/0 | 2    | LAMPADA                   | FARILAMP FOR LIGHTS    | LAMPE POUR PHARES            | LAMPENFASSUN             |
| 22  | 25065014/1 | 1    | CAVO LED SEGNALEZIONE     | CABLE                  | CABLES                       | KABEL                    |
| 25  | 18120002/1 | 1    | BATTERIA                  | BATTERY                | BATTERIE                     | BATTERIE                 |
| 26  | 25430230/0 | 1    | MOLLA                     | SPRING                 | RESSORT                      | FEDER                    |
| 27  | 18564861/1 | 1    | CAPPUCCIO                 | PROTECTION             | CAPUCHON                     | STECKER                  |
| 29  | 33320506/0 | 4    | FERMACAVO                 | FAIRLED                | FIXATION CABLE               | KABELBEFESTIGUNG         |
| 30  | 33320504/0 | 1    | FERMACAVO                 | FAIRLED                | FIXATION CABLE               | KABELBEFESTIGUNG         |
| 31  | 19410609/0 | 1    | INTERRUTT. FOLLE (hydro)  | MICROSWITCH (hydro)    | MICROINTERRUPTEUR (hydro)    | MIKROSCHALTER (hydro)    |
| 32  | 25065025/0 | 1    | CAVO MICRO FOLLE (hydro)  | CABLE (hydro)          | CABLES (hydro)               | KABEL (hydro)            |
| 34  | 18564864/1 | 1    | CAPPUCCIO                 | PROTECTION             | CAPUCHON                     | STECKER                  |
| 51♦ | -          | 1    | RELÉ AVVIAMENTO           | STARTER RELAY          | RELAIS D'ALLUMAGE            | ANLASSRELAIS             |





| N. | CODE       | Q.TY | DESCRIZIONE  | DESCRIPTION | DESCRIPTION | BESCHREIBUNG  |
|----|------------|------|--------------|-------------|-------------|---------------|
| 52 | 12727793/0 | 2    | VITE         | SCREW       | VIS         | SCHRAUBE      |
| 53 | 12551330/0 | 2    | RONDELLA     | WASHER      | RONDELLE    | SCHEIBE       |
| 54 | 12154510/0 | 2    | DADO         | NUT         | ECROU       | MUTTER        |
| 55 | 33215000/0 | 1    | RELÉ         | RELAY       | RELAIS      | RELAIS        |
| 56 | 33340035/0 | 1    | FUSIBILE 15A | FUSE 15A    | FUSIBLE 15A | SICHERUNG 15A |
| 57 | 27430561/0 | 1    | MOLLA        | SPRING      | RESSORT     | FEDER         |
| 58 | 12735170/0 | 1    | VITE         | SCREW       | VIS         | SCHRAUBE      |

PER LA SOSTITUZIONE DELLE PARTI CONTRASSEGNAE CON «\*» RIVOLGERSI AL SERVIZIO ASSISTENZA DEL COSTRUTTORE DELLA TRASMISSIONE.  
TO REPLACE THE PARTS MARKED «\*» SEEK ASSISTANCE FROM THE TRANSMISSION MANUFACTURER'S AFTER SALES SERVICE.  
POUR LE REMPLACEMENT DES PIÈCES MARQUÉES AVEC «\*» S'ADRESSER AU SERVICE APRÈS VENTES DU CONSTRUCTEUR DE LA TRANSMISSION.  
ZUM AUSTAUSCH DER MIT «\*» GEKENNZEICHNETEN TEILE, WENDEN SIE SICH AN DEN KUNDENDIENST DES HERSTELLERS DES ANTRIEBS.

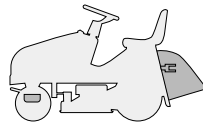
PER LA SOSTITUZIONE DELLE PARTI CONTRASSEGNAE CON «◆» RIVOLGERSI AL SERVIZIO ASSISTENZA DEL COSTRUTTORE DEL MOTORE.  
TO REPLACE THE PARTS MARKED «◆» SEEK ASSISTANCE FROM THE ENGINE MANUFACTURER'S AFTER SALES SERVICE.  
POUR LE REMPLACEMENT DES PIÈCES MARQUÉES AVEC «◆» S'ADRESSER AU SERVICE APRÈS VENTES DU CONSTRUCTEUR DU MOTEUR.  
ZUM AUSTAUSCH DER MIT «◆» GEKENNZEICHNETEN TEILE, WENDEN SIE SICH AN DEN KUNDENDIENST DES HERSTELLERS DES MOTOR.



J JP JT JR JTP JB JX

92

92 hydro

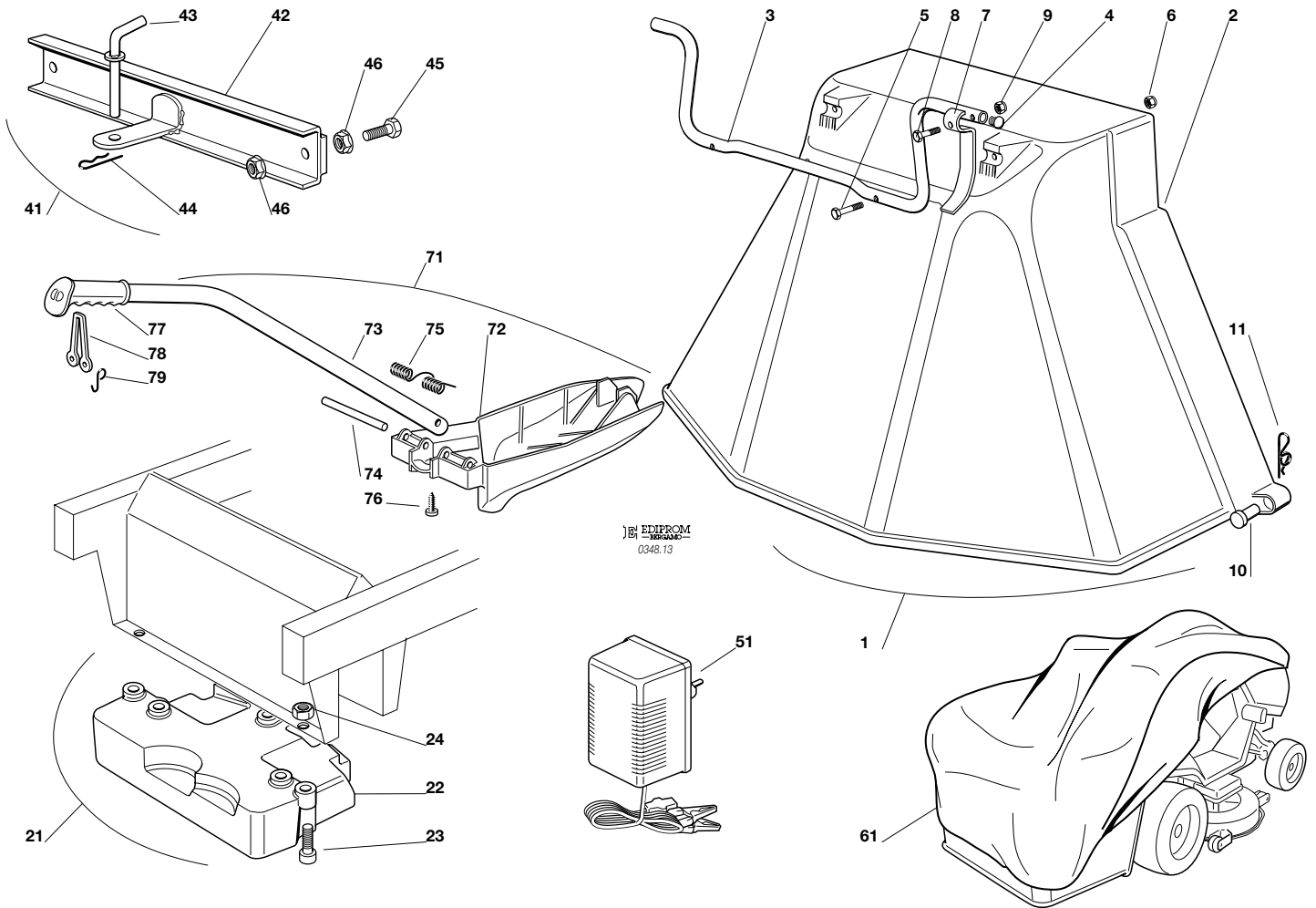


ACCESSORI A RICHIESTA  
 OPTIONALS ON REQUEST  
 ACCESSOIRES SUR DEMANDE  
 ZUBEHOERE NACH ANFRAGE

2005

013.0

1 / 2



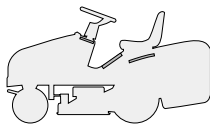
| N. | CODE       | Q.TY | DESCRIZIONE            | DESCRIPTION            | DESCRIPTION                  | BESCHREIBUNG             |
|----|------------|------|------------------------|------------------------|------------------------------|--------------------------|
| 1  | 99900050/0 | 1    | KIT PROTEZIONE USCITA  | EJECTION-GUARD KIT     | KIT PROTECTION SORTIE        | AUSWURFSCHUTZVORRICHTUNG |
| 2  | 82400002/0 | 1    | PROTEZIONE USCITA      | EJECTION GUARD         | PROTECTION SORTIE            | AUSWURFSCHUTZ            |
| 3  | 25869031/0 | 1    | TUBO DI AGGANCIO       | SUPPORT                | SOPPORT                      | HALTER                   |
| 4  | 18566113/0 | 2    | PUNTALE                | CAP                    | BOUCHON                      | PFROPFEN                 |
| 5  | 12674701/0 | 2    | VITE                   | SCREW                  | VIS                          | SCHRAUBE                 |
| 6  | 12154510/0 | 2    | DADO                   | NUT                    | ECROU                        | MUTTER                   |
| 7  | 25547053/0 | 1    | PIASTRINA              | PLATE                  | PLAQUETTE                    | PLÄTTCHEN                |
| 8  | 12791500/0 | 1    | VITE                   | SCREW                  | VIS                          | SCHRAUBE                 |
| 9  | 12154510/0 | 1    | DADO                   | NUT                    | ECROU                        | MUTTER                   |
| 10 | 25510022/0 | 2    | PERNO                  | PIN                    | PIVOT                        | BOLZEN                   |
| 11 | 24487998/0 | 2    | COPPIGLIA              | COTTER PIN             | GOUPILLE                     | SPLIT                    |
| 21 | 99900030/6 | 1    | ASS. KIT PESO ANT.     | FRONT WEIGHT KIT       | KIT POIDS ANTERIEUR          | VORDERGEWICHTVORRICHTUNG |
| 22 | 25519997/1 | 1    | PESO                   | WEIGHT                 | POIDS                        | GEWICHT                  |
| 23 | 12760520/0 | 3    | VITE                   | SCREW                  | VIS                          | SCHRAUBE                 |
| 24 | 12155000/0 | 3    | DADO                   | NUT                    | ECROU                        | MUTTER                   |
| 41 | 99900080/2 | 1    | ASS. KIT TRAINO        | HITCH KIT              | KIT DE TRAINAGE              | ZUGVORRICHTUNG           |
| 42 | 82033103/1 | 1    | BARRA                  | ROD                    | BARRE                        | STANGE                   |
| 43 | 25510021/1 | 1    | PERNO                  | PIN                    | PIVOT                        | BOLZEN                   |
| 44 | 24487999/0 | 1    | COPPIGLIA              | COTTER PIN             | GOUPILLE                     | SPLIT                    |
| 45 | 12793301/0 | 2    | VITE                   | SCREW                  | VIS                          | SCHRAUBE                 |
| 46 | 12293201/0 | 4    | DADO                   | NUT                    | ECROU                        | MUTTER                   |
| 51 | 82180050/0 | 1    | CARICA BATTERIE        | BATTERY CHARGER        | CHARGEUR DE BATTERIES        | BATTERIELADEGERÄT        |
|    | 82180052/0 | 1    | CARICA BATTERIE (U.K.) | BATTERY CHARGER (U.K.) | CHARGEUR DE BATTERIES (U.K.) | BATTERIELADEGERÄT (U.K.) |
| 61 | 18737950/0 | 1    | TELO DI COPERTURA      | CLOTH                  | BÂCHE                        | PLANE                    |





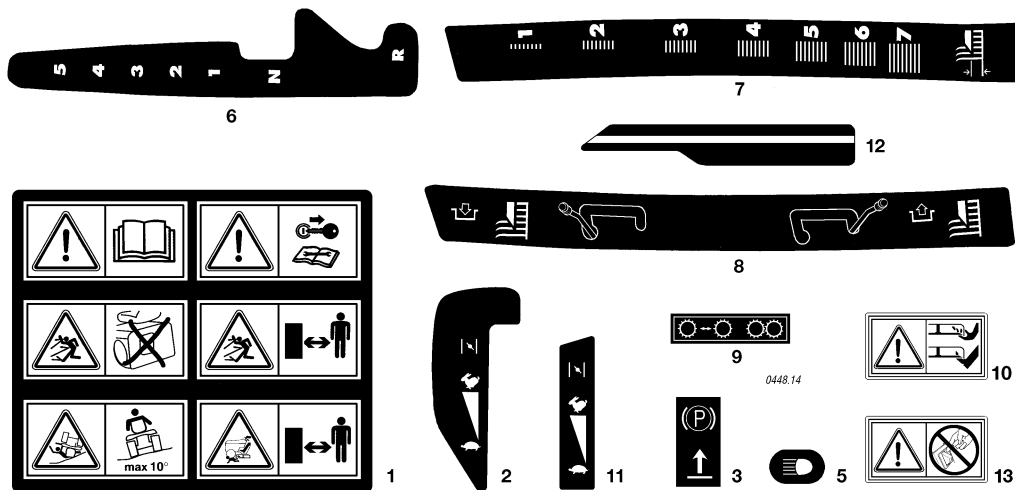
| N. | CODE       | Q.TY | DESCRIZIONE      | DESCRIPTION     | DESCRIPTION      | BESCHREIBUNG        |
|----|------------|------|------------------|-----------------|------------------|---------------------|
| 71 | 99900038/0 | 1    | KIT MULCHING     | MULCHING KIT    | KIT MULCHING     | MULCHINGVORRICHTUNG |
| 72 | 25140093/0 | 1    | DEFLETTORE       | DEFLECTOR       | DEFLECTEUR       | ABWEISER            |
| 73 | 25394007/0 | 1    | MANICO           | HANDLE          | GUIDON           | STIEL               |
| 74 | 25510077/0 | 1    | PERNO            | PIN             | PIVOT            | BOLZEN              |
| 75 | 25430245/0 | 1    | MOLLA            | SPRING          | RESSORT          | FEDER               |
| 76 | 12735410/0 | 1    | VITE             | SCREW           | VIS              | SCHRAUBE            |
| 77 | 25280000/1 | 1    | IMPUGNATURA      | HANDGRIP        | BRANCHE          | GRIFF               |
| 78 | 25840011/1 | 1    | TIRANTE IN GOMMA | ELASTIC TIE-ROD | TIRANT ELASTIQUE | ELASTISCHE ZUGSTÄBE |
| 79 | 25253004/0 | 2    | GANCIO           | HOOK            | CROCHET          | HAKEN               |

|    |    |    |    |          |    |    |  |
|----|----|----|----|----------|----|----|--|
| J  | JP | JT | JR | JTP      | JB | JX |  |
| 92 |    |    |    | 92 hydro |    |    |  |



ETICHETTE  
LABELS  
ETIQUETTES  
KLEBZETTEL

|       |
|-------|
| 2005  |
| 014.0 |
| 1 / 1 |



| N. | CODE       | Q.TY | DESCRIZIONE                            | DESCRIPTION                        | DESCRIPTION                            | BESCHREIBUNG                            |
|----|------------|------|--|------------------------------------|--|---|
| 1  | 14357190/0 | 1    | ETICHETTA                              | LABEL                              | ETIQUETTE                              | KLEBZETTEL                              |
| 2  | 14357209/1 | 1    | ETICHETTA ( <b>J - JP - JTP - JX</b> ) | LABEL ( <b>J - JP - JTP - JX</b> ) | ETIQUETTE ( <b>J - JP - JTP - JX</b> ) | KLEBZETTEL ( <b>J - JP - JTP - JX</b> ) |
| 3  | 14356185/1 | 1    | ETICHETTA                              | LABEL                              | ETIQUETTE                              | KLEBZETTEL                              |
| 5  | 14357424/1 | 1    | ETICHETTA                              | LABEL                              | ETIQUETTE                              | KLEBZETTEL                              |
| 6  | 14357210/1 | 1    | ETICHETTA ( <b>mecc.</b> )             | LABEL ( <b>mech.</b> )             | ETIQUETTE ( <b>mec.</b> )              | KLEBZETTEL ( <b>mech.</b> )             |
| 7  | 14357211/1 | 1    | ETICHETTA                              | LABEL                              | ETIQUETTE                              | KLEBZETTEL                              |
| 8  | 14357360/1 | 1    | ETICHETTA                              | LABEL                              | ETIQUETTE                              | KLEBZETTEL                              |
| 9  | 14357423/1 | 1    | ETICHETTA ( <b>hydro</b> )             | LABEL ( <b>hydro</b> )             | ETIQUETTE ( <b>hydro</b> )             | KLEBZETTEL ( <b>hydro</b> )             |
| 10 | 14356699/0 | 2    | ETICHETTA                              | LABEL                              | ETIQUETTE                              | KLEBZETTEL                              |
| 11 | 14357357/1 | 1    | ETICHETTA ( <b>JT - JR - JB</b> )      | LABEL ( <b>JT - JR - JB</b> )      | ETIQUETTE ( <b>JT - JR - JB</b> )      | KLEBZETTEL ( <b>JT - JR - JB</b> )      |
| 12 | 14357361/1 | 1    | ETICHETTA                              | LABEL                              | ETIQUETTE                              | KLEBZETTEL                              |
| 13 | 14360118/0 | 1    | ETICHETTA                              | LABEL                              | ETIQUETTE                              | KLEBZETTEL                              |