



Green Passion

Illustrated Parts List

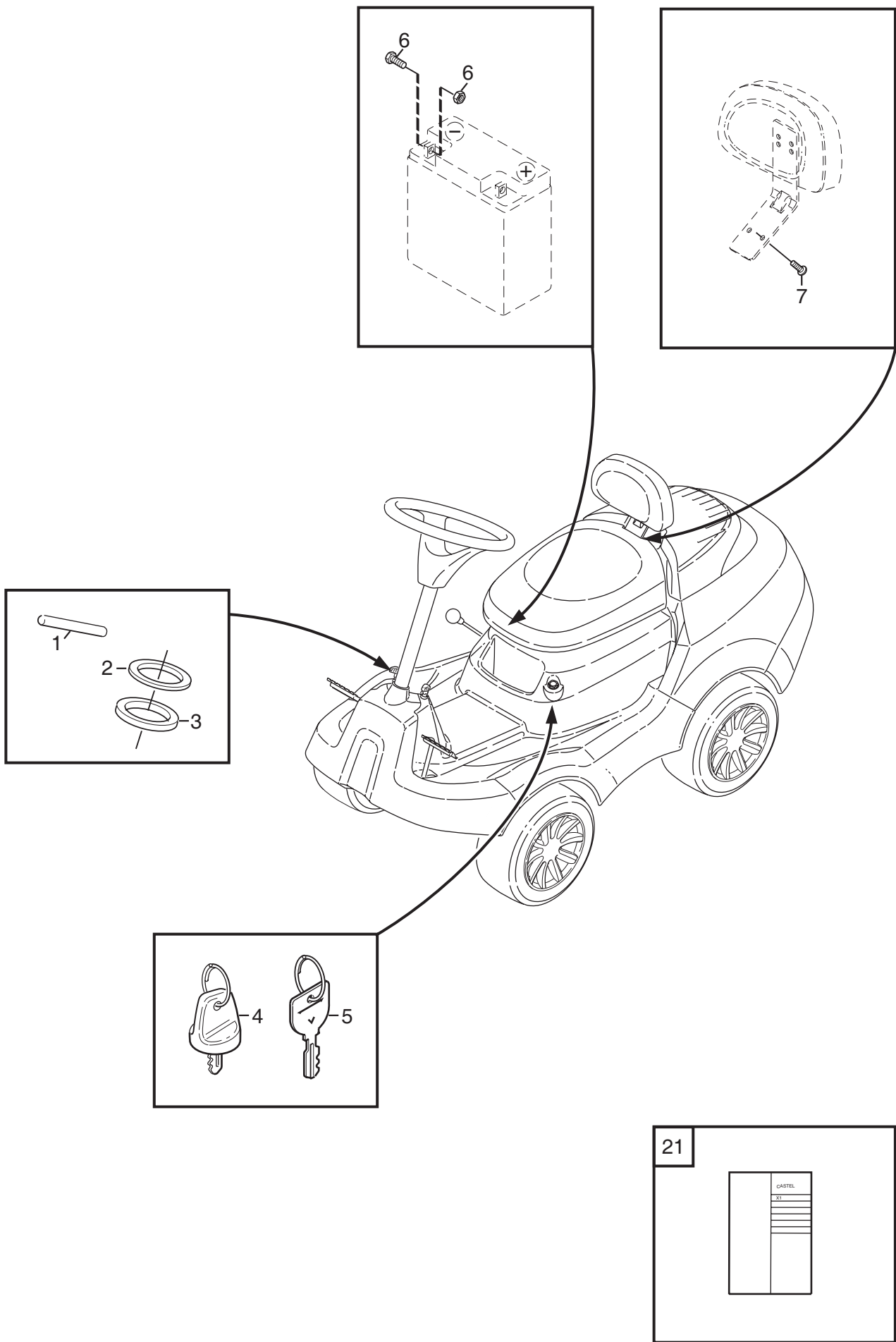
X1

Model Year 2009

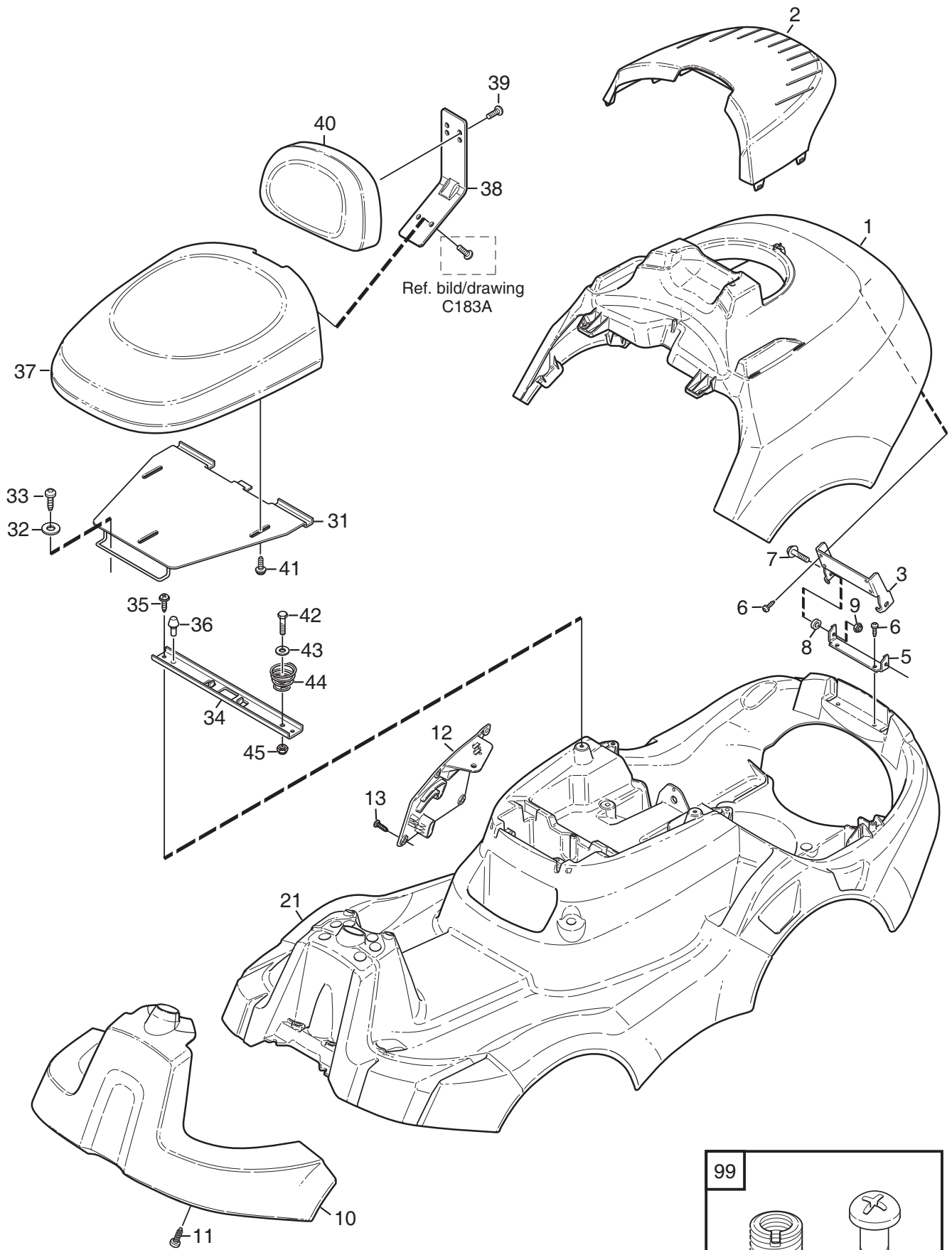
- Use GLOBAL GARDEN PRODUCT Genuine Spare Parts specified in the parts list for repair and/or replacement.
- The contents described in the parts list may change due to improvement.
- The drawings of the spare parts are only indicative and might not represent the part in question exactly.
- The indications "right" - "left" - "front" - "rear" refer to the position of the operator when using the machine.
- When placing orders of parts for repair and/or replacement, make sure that the illustrated parts list is the one applying to the machine's year of manufacture, as shown on the identification plate attached to the machine.

COPYRIGHT by GLOBAL GARDEN PRODUCTS

All rights reserved. No part of this material may be reproduced or transmitted, in any form or by any means, electronic or mechanical, including photocopying, recording or by any information storage and retrieval system, without permission in writing from GLOBAL GARDEN PRODUCTS.

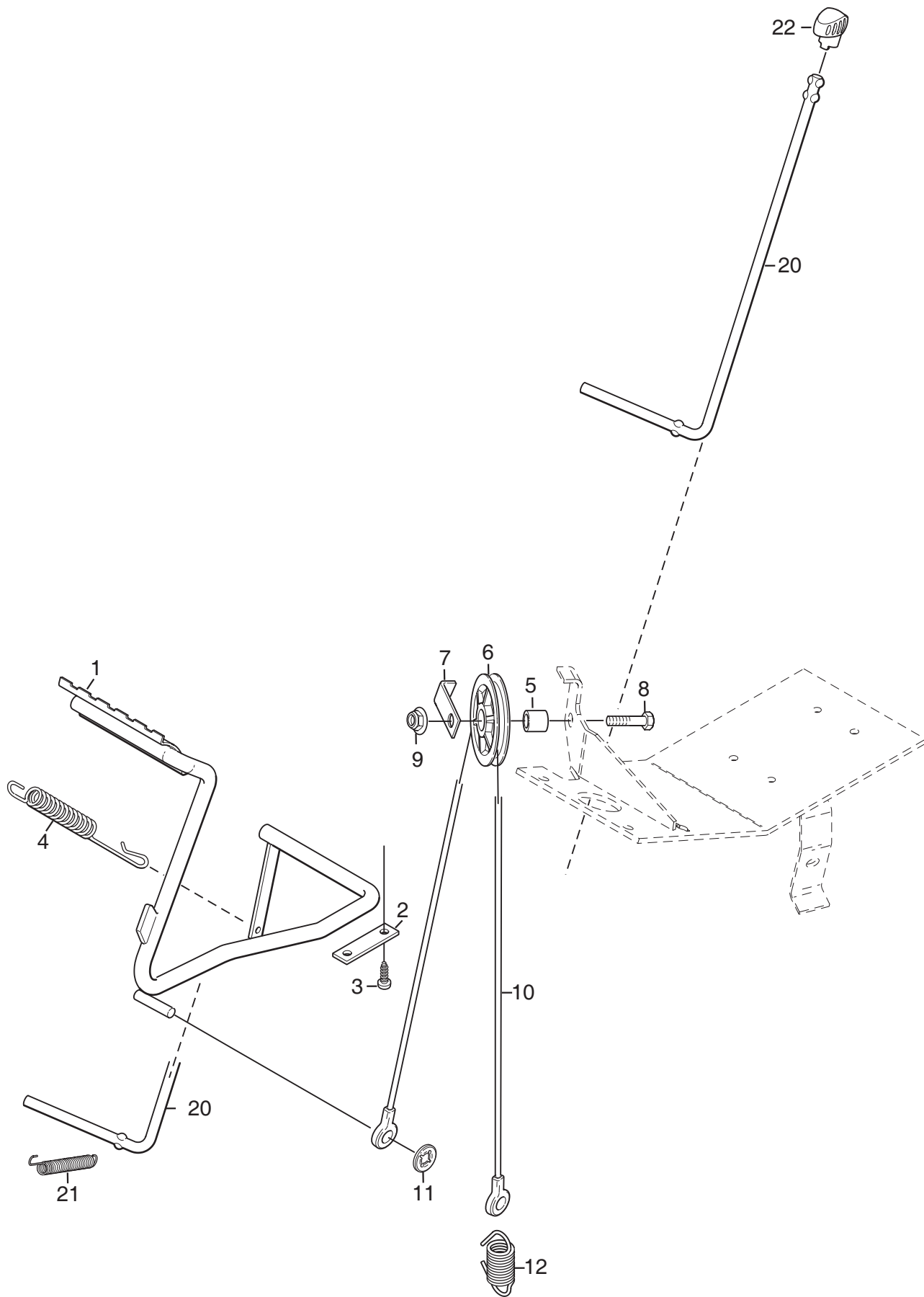


Ausgabe Issue 2009-31		Bild Nr Picture No C183A		X1 MONTAGETEILEN		X1 ASSEMBLY PARTS		Seite Page 2	
Pos. Fig.	Anzahl/Quantity				Artikel Nr. Part No	Bezeichnung	Description	Satz Kit	Anmerkung Notes
	2413 -52 -82								
1	1				9595-0262-00	Spannstift	Locating pin		
2	1				9699-0103-02	Scheibe.....	Flat washer.....		0.5 mm
3	1				9699-0114-02	Scheibe.....	Flat washer.....		1.0 mm
4	1				1134-4734-01	Zündschlüssel	Ignition key		
5	1				1134-6125-01	Zündschlüssel	Ignition key		
6	1				1134-6113-01	Batterieschrauben.....	Battery screws		
7	2				9959-0820-16	Schraube	Screw.....		
21	1				8211-0086-90	Bedienungsanleitung	Owner's manual		
21	1				8211-0701-91	Sicherheitsvorschriften.....	Safety regulations		

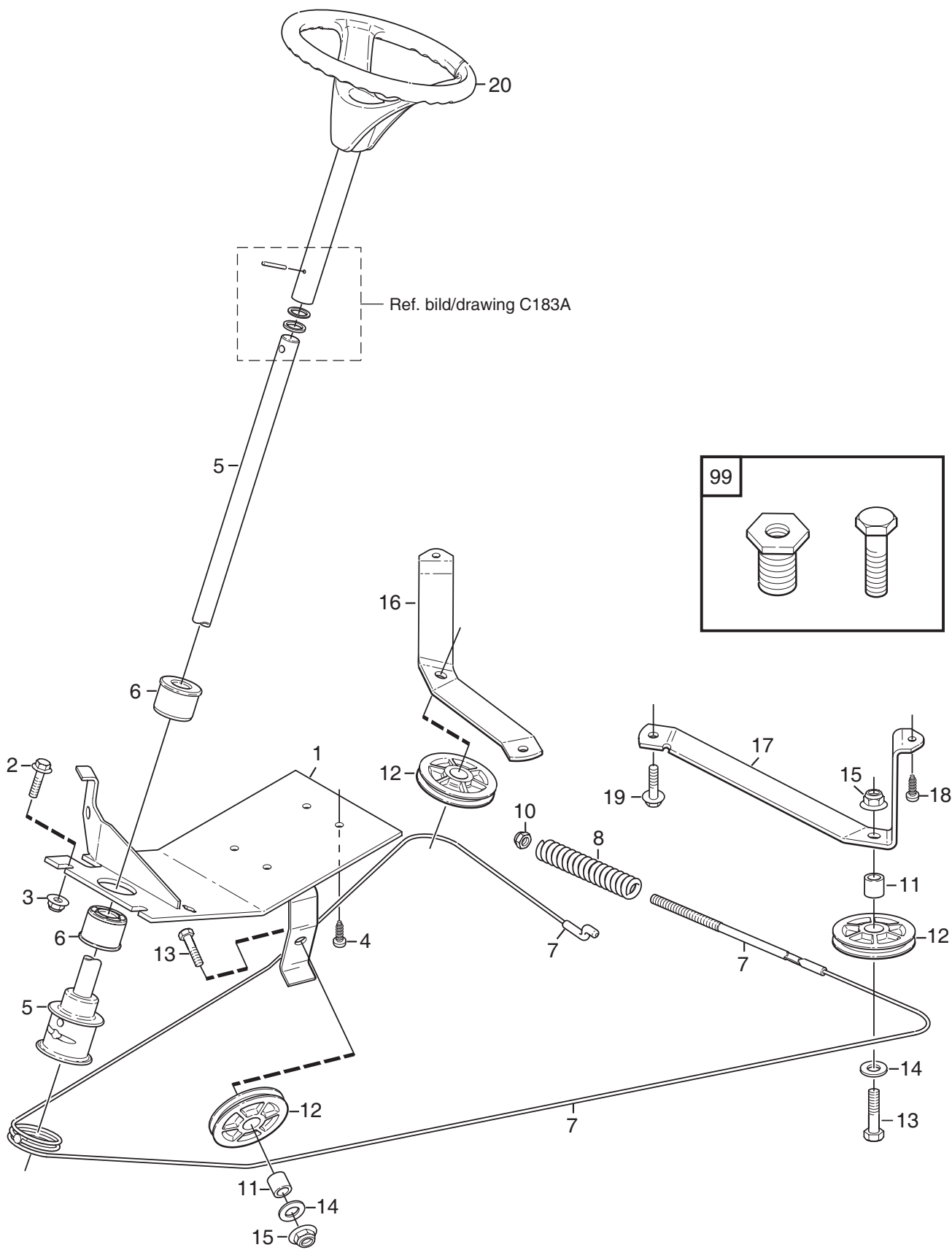


Ausgabe Issue 2009-31		Bild Nr Picture No C184A		X1 KAROSSERIE SITZ		X1 BODY WORK SEAT		Seite Page 4	
Pos. Fig.	Anzahl/Quantity			Artikel Nr. Part No	Bezeichnung	Description	Satz Kit	Anmerkung Notes	
	2413 -82	2413 -52							
1	1			1134-6711-02	Motorhaube- rot.....	Engine hood- red.....			
1		1		1134-6711-03	Motorhaube- schwarz.....	Engine hood- black.....			
2	1	1		1134-6712-01	Motordeckel.....	Engine cover.....			
3	1	1		1134-6583-01	Halter.....	Bracket.....			
5	1	1		1134-6584-01	Halter.....	Bracket.....			
6	6	6		9838-8822-19	Schraube.....	Screw.....			
7	2	2		9959-0620-16	Schraube.....	Screw.....			
8	2	2		1134-5114-01	Distanz.....	Spacer.....			
9	2	2		9747-0631-02	Mutter.....	Lock nut.....			
10	1			1134-6708-02	Vorderdeckel- rot.....	Front cover- red.....			
10		1		1134-6708-03	Vorderdeckel- schwarz.....	Front cover- black.....			
11	2	2		9838-8822-19	Schraube.....	Screw.....			
12	1	1		1134-6581-04	Deckel- schwarz.....	PTO cover- black.....			
13	4	4		9838-8822-19	Schraube.....	Screw.....			
21	1	1		1137-0022-01	Chassie.....	Chassis.....			
31	1	1		1134-7735-01	Sitzplatte.....	Seat plate.....			
32	2	2		9699-0056-02	Scheibe.....	Flat washer.....			
33	4	4		9838-8822-19	Schraube.....	Screw.....			
34	1	1		1134-6741-01	Schalterbefestigung.....	Switch bracket.....			
35	2	2		9838-8822-19	Schraube.....	Screw.....			
36	1	1		1134-3134-01	Gummifeder.....	Rubber spring.....			
37	1	1		1134-7741-01	Sitz.....	Seat cushion.....			
38	1	1		1134-7739-01	Rückenlehnekonsole.....	Backrest bracket.....			
39	2	2		9959-0820-16	Schraube.....	Screw.....			
40	1	1		1134-7022-01	Rückenlehne.....	Backrest cushion.....			
41	3	3		9959-0820-16	Schraube.....	Screw.....			
42	1	1		9959-0820-16	Schraube.....	Screw.....			
43	1	1		9699-0056-02	Scheibe.....	Washer.....			
44	1	1		1134-5302-01	Feder.....	Spring.....			
45	1	1		9747-0831-02	Mutter.....	Nut.....			
99	1	1		1134-7498-01	Reparatursatz- Gewinde.....	Rep.kit- threads.....			

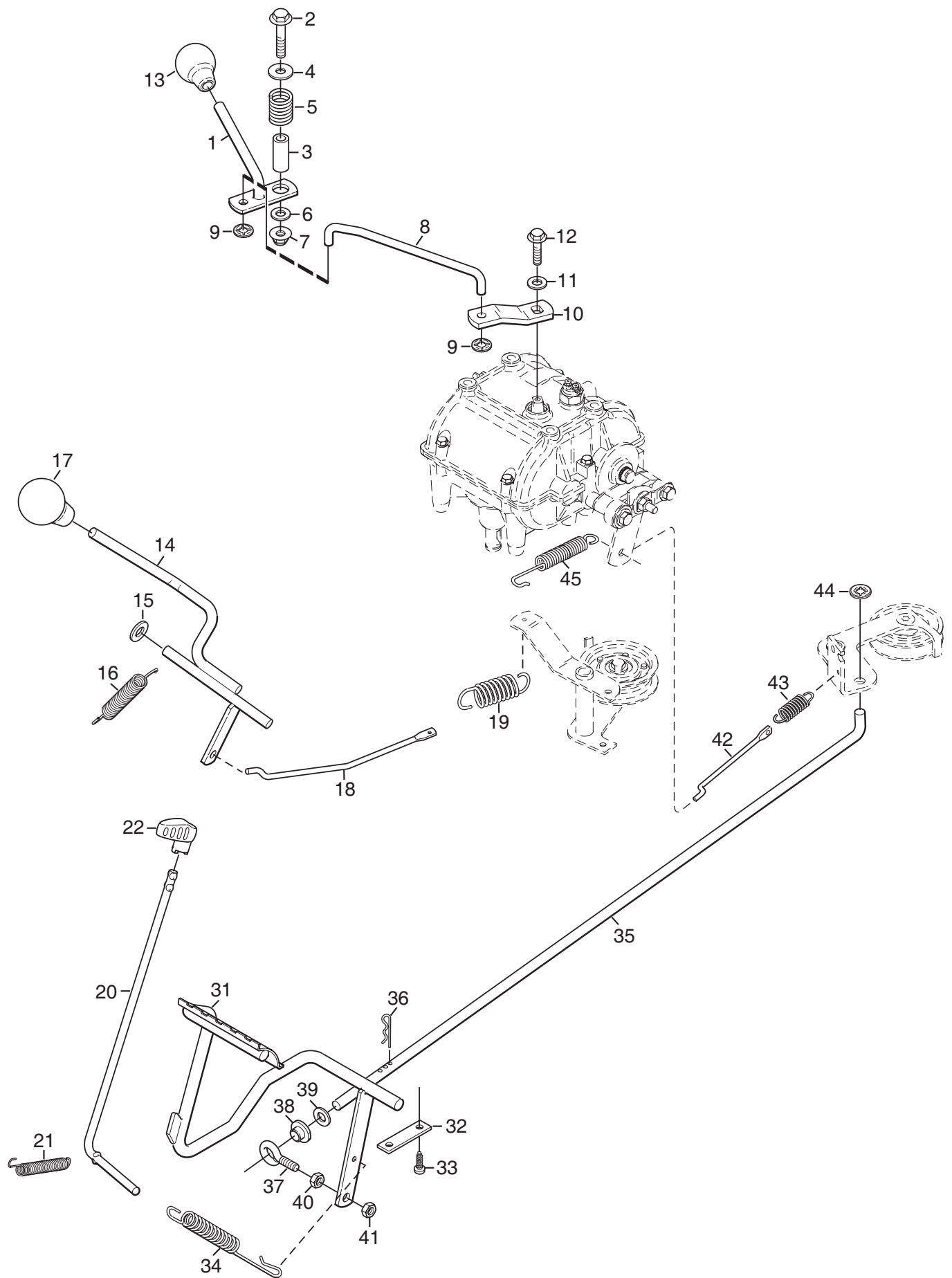
Pos 39 (2 pcs) incl.



Ausgabe Issue		Bild Nr Picture No		X1 MÄHWERKHEBER		X1 MOWER DECK LIFT		Seite Page	
2009-31		C185						6	
Pos. Fig.	Anzahl/Quantity				Artikel Nr. Part No	Bezeichnung	Description	Satz Kit	Anmerkung Notes
	2413 -52 -82								
1	1				1134-7727-01 Hebepedal.....	Lift pedal			
2	2				1134-6527-01 Klemme	Clamp.....			
3	5				9838-8822-19 Schraube	Screw.....			
4	1				4231-0013-00 Feder	Spring			
5	1				1134-0041-01 Hülse	Bushing.....			
6	1				1134-0072-02 Seilrolle	Steering pulley			
7	1				1134-0046-00 Drahthalter.....	Wire clamp.....			
8	1				9997-1040-16 Schraube	Screw.....			
9	1				9739-1031-22 Mutter	Nut.....			
10	1				1134-6565-01 Hebedraht.....	Lift wire.....			
11	1				9675-0012-02 Verriegelungsscheibe	Locking washer			
12	1				1134-6536-01 Feder	Spring			
20	1				1134-6526-01 Pedalsperre	Pedal catch			
21	1				1131-1497-01 Feder	Spring			
22	1				1134-6552-01 Sperrknopf.....	Catch button			



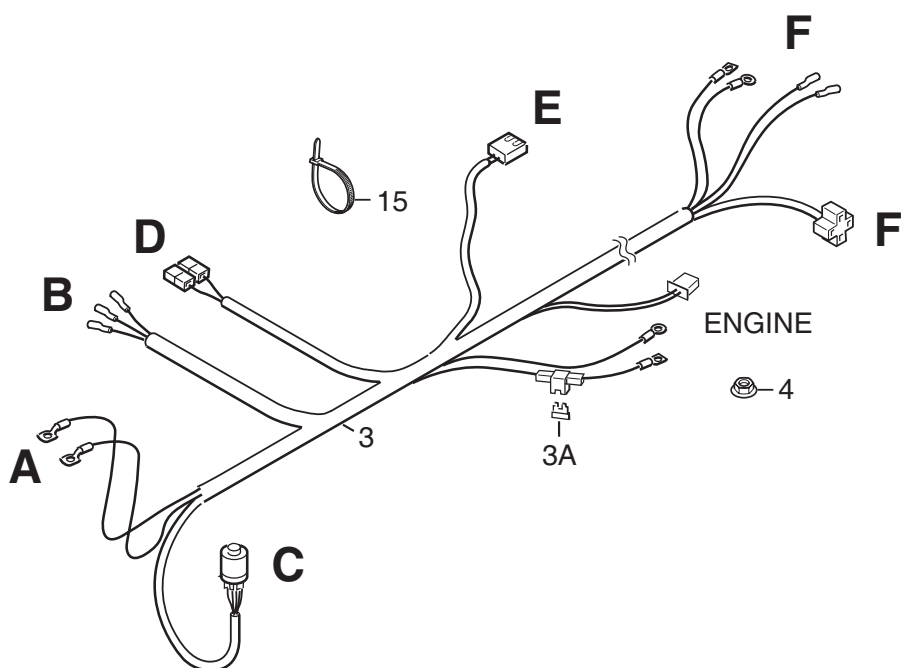
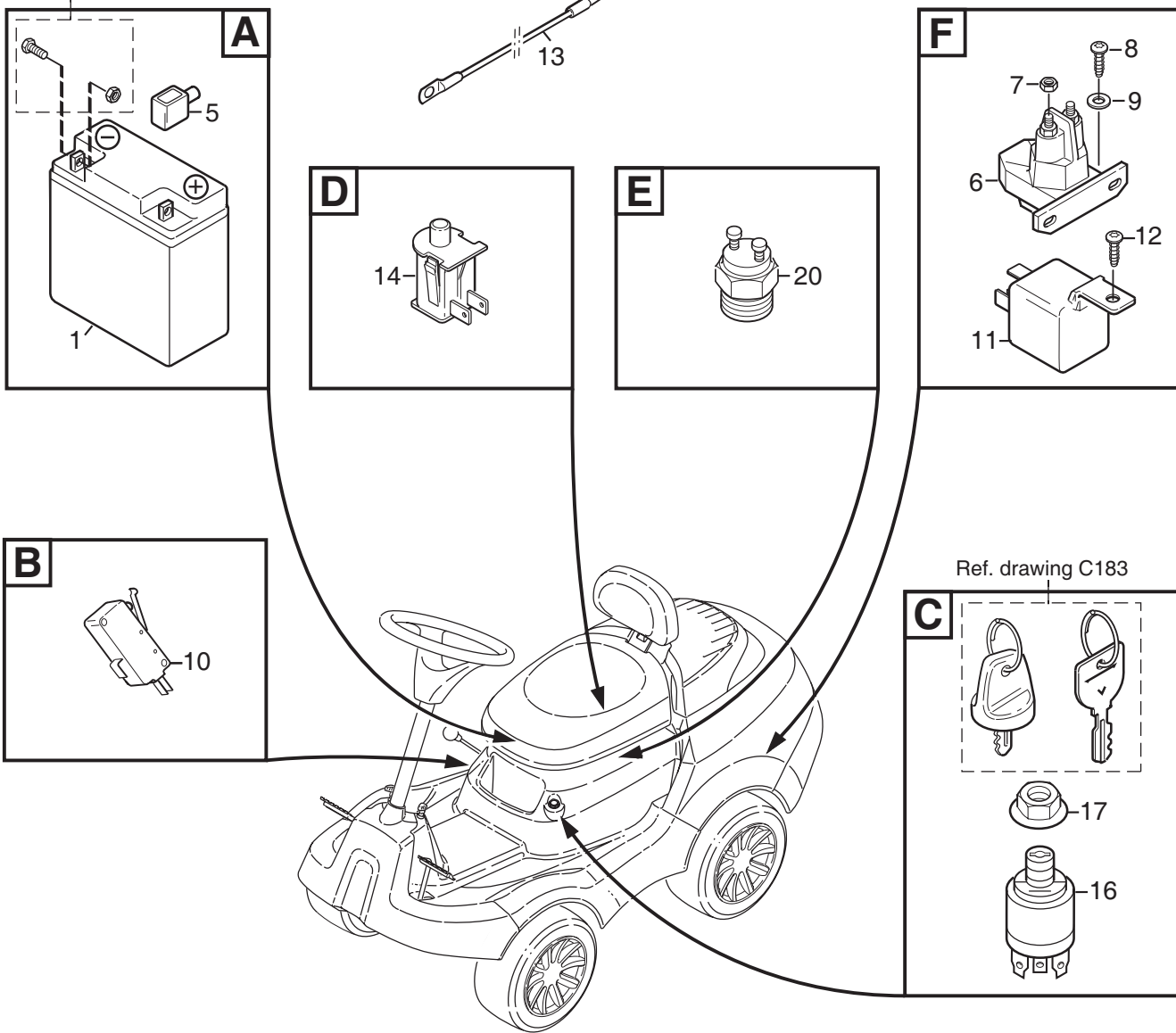
Ausgabe Issue 2009-31		Bild Nr Picture No C186A		X1 LENKUNG		X1 STEERING		Seite Page 8	
Pos. Fig.	Anzahl/Quantity				Artikel Nr. Part No	Bezeichnung	Description	Satz Kit	Anmerkung Notes
	2413 -52 -82								
1	1				1134-6562-01	Lenkplatte	Steering plate		
2	2				9959-0825-16	Schraube	Screw		
3	2				9739-0831-22	Mutter	Nut		
4	4				9838-8822-19	Schraube	Screw		
5	1				1134-6551-01	Lenkstange	Steering column		
6	2				1134-1901-01	Lager	Bearing		
7	1				1134-6521-01	Lenkdrahtseil	Steering cable		
8	1				1134-3817-01	Druckfeder	Compression spring		
10	1				9747-0831-02	Mutter	Lock nut		
11	4				1134-0041-01	Hülse	Bushing		
12	4				1134-0072-02	Seilrolle	Steering pulley		
13	4				9997-1040-16	Schraube	Screw		
14	4				9699-0035-02	Scheibe	Flat washer		
15	4				9739-1031-22	Mutter	Nut		
16	1				1134-6490-01	Strebe- R	Bracket- RH		
17	1				1134-6491-01	Strebe- L	Bracket- LH		
18	2				9838-8822-19	Schraube	Screw		
19	2				9945-0816-16	Schraube	Screw		
20	1				1134-5496-02	Lenkrad	Steering wheel		
99	1				1134-7498-01	Reparatursatz- Gewinde	Rep.kit- threads		



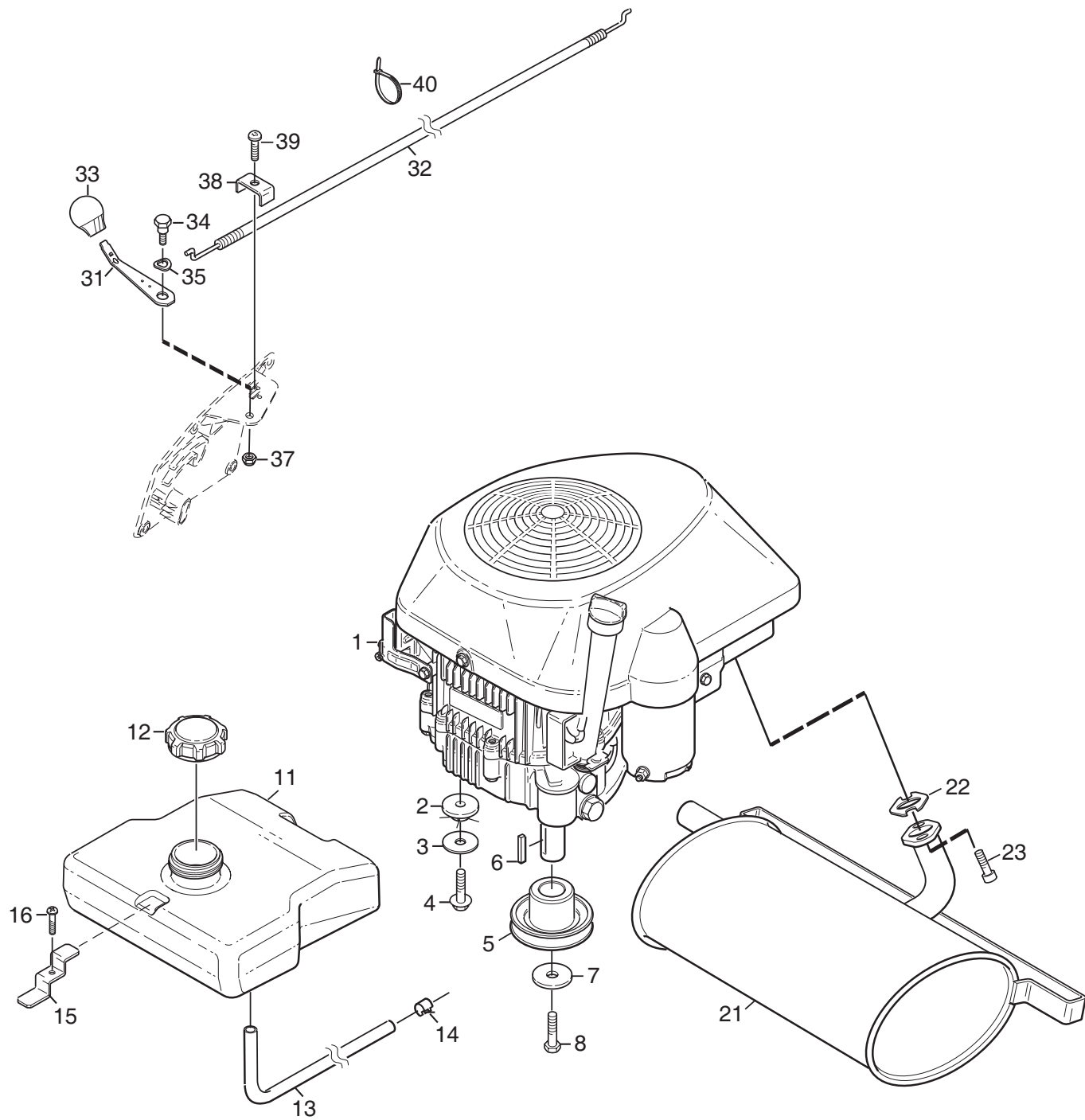
C187A

Ausgabe Issue 2009-31		Bild Nr Picture No C187A		X1 BEDIENELEMENTE		X1 CONTROLS		Seite Page 10	
Pos. Fig.	Anzahl/Quantity				Artikel Nr. Part No	Bezeichnung	Description	Satz Kit	Anmerkung Notes
	2413 -52 -82								
1	1				1134-6483-01	Schalthebel	Gear shift lever		
2	1				9997-0860-16	Schraube	Screw		
3	1				1134-6554-01	Distanz	Spacer		
4	1				9699-0056-02	Scheibe	Flat washer		
5	1				1134-4079-01	Feder	Spring		
6	1				9695-0011-00	Scheibe	Washer		
7	1				9739-0831-22	Mutter	Nut		
8	1				1134-6486-01	Schaltstange	Gear shift rod		
9	2				9675-0012-02	Verriegelungsscheibe	Locking washer		
10	1				1134-6482-01	Schaltarm	Gear shift arm		
11	1				9699-0060-02	Scheibe	Flat washer		
12	1				9987-5016-16	Schraube	Screw		
13	1				1134-2551-01	Knopf	Knob		
14	1				1134-6558-01	Einkupplungshebel	Deck engagement lever		
15	1				9699-0109-02	Scheibe	Flat washer		
16	1				1134-7713-01	Zugfeder	Spring		
17	1				1134-2551-01	Knopf	Knob		
18	1				1134-7754-01	Stange	Rod		
19	1				1134-4231-01	Zugfeder	Spring		
20	1				1134-6526-01	Pedalsperre	Pedal catch		
21	1				1131-1497-01	Feder	Spring		
22	1				1134-6552-01	Sperrknopf	Catch button		
31	1				1134-6528-01	Kupplungspedal	Clutch pedal		
32	2				1134-6527-01	Klemme	Clamp		
33	5				9838-8822-19	Schraube	Screw		
34	1				4231-0013-00	Feder	Spring		
35	1				1134-7729-01	Kupplungsstange	Clutch rod		
36	1				9598-0002-02	Federstift	Spring pin		
37	1				1134-2138-01	Schrauböse	Eye bolt		
38	1				1134-4779-01	Plastikbuchse	Plastic bushing		
39	1				9699-0035-02	Scheibe	Flat washer		
40	1				9739-0831-22	Mutter	Nut		
41	1				9747-0831-02	Mutter	Lock nut		
42	1				1134-6666-01	Stange	Rod		
43	1				1134-1242-02	Feder	Spring		
44	1				9675-0015-02	Verriegelungsscheibe	Lock washer		
45	1				1131-1497-01	Feder	Spring		

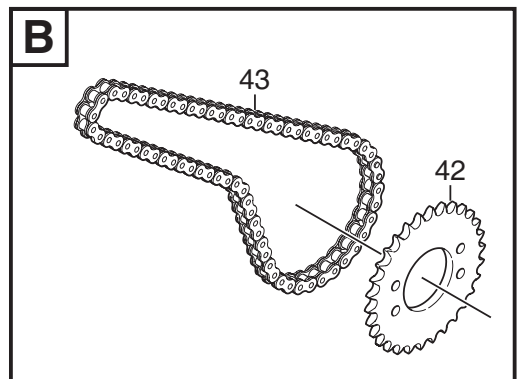
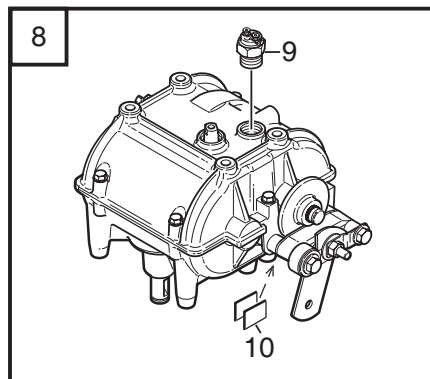
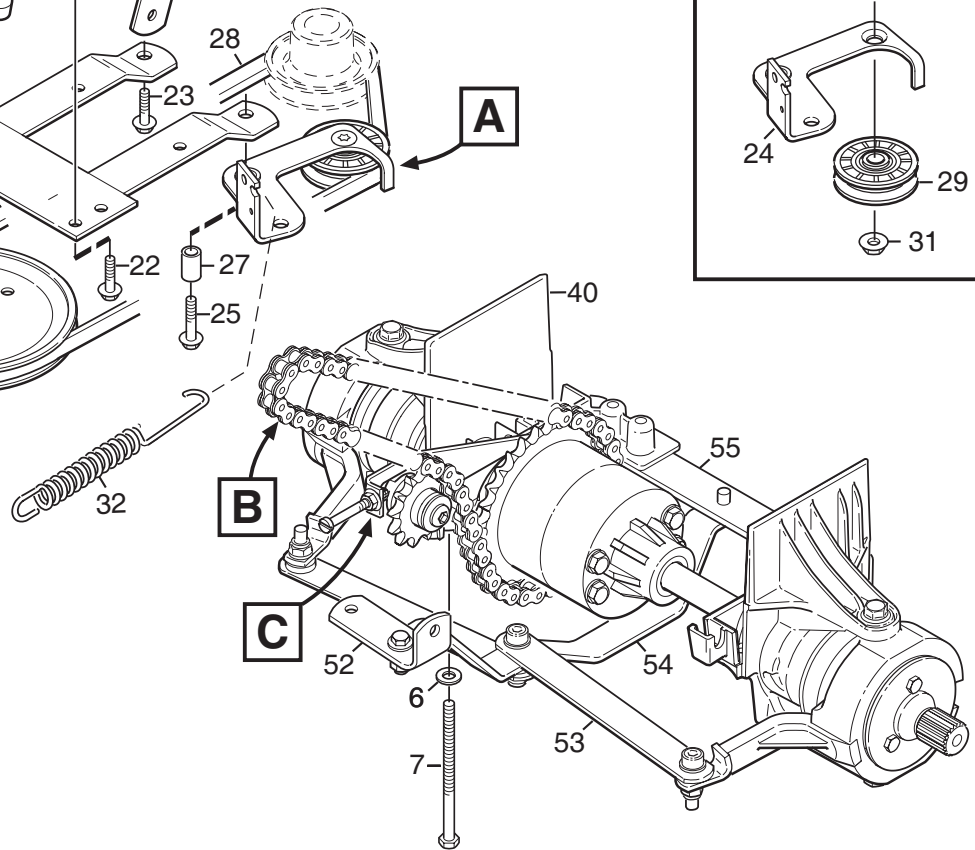
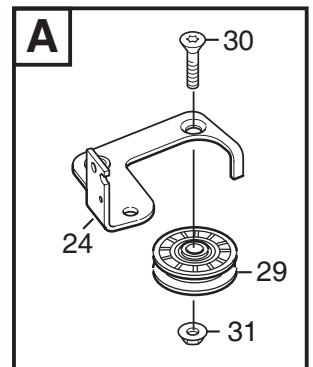
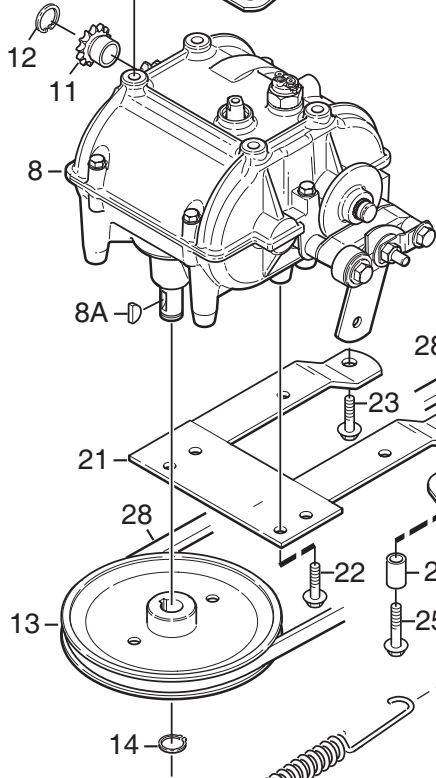
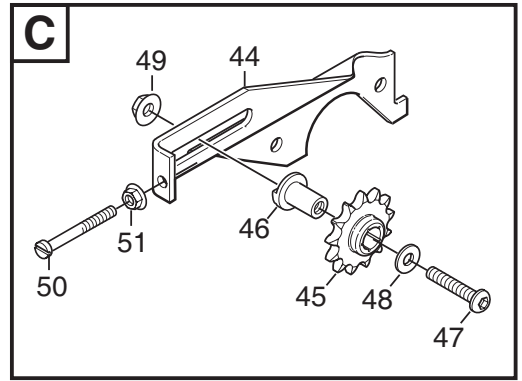
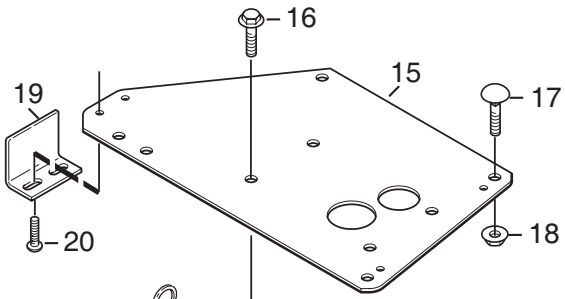
Ref. drawing C183



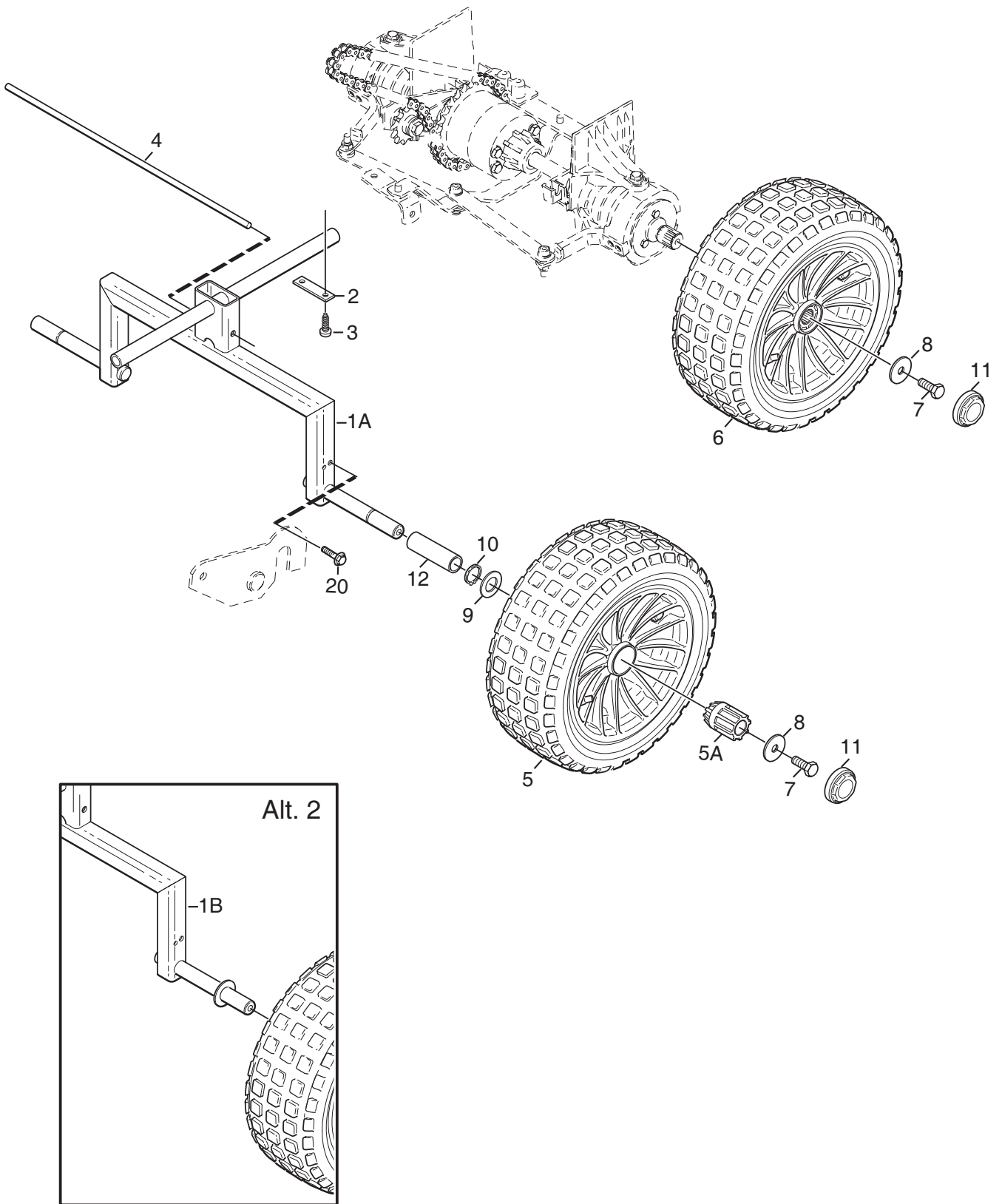
Ausgabe Issue 2009-31		Bild Nr Picture No C188		X1 ELEKTRISCHES SYSTEM		X1 ELECTRIC SYSTEM		Seite Page 12	
Pos. Fig.	Anzahl/Quantity				Artikel Nr. Part No	Bezeichnung	Description	Satz Kit	Anmerkung Notes
	2413	-52	-82						
1	1				1134-6677-01	Batterie	Battery		16 Ah
3	1				1134-6498-01	Kabelbündel	Cable harness		
3A	1				1134-3496-06	• Sicherung	• Fuse		20 A
4	1				9739-0631-22	Mutter	Nut		
5	1				1134-2310-01	Schutzkappe	Guard cap		
6	1				1134-2962-01	Magnetschalter	Solenoid assy		
7	2				9794-5131-02	• Mutter	• Nut		
8	1				9838-9516-12	Schraube	Screw		
9	1				9699-0056-02	Scheibe	Flat washer		
10	1				9400-0312-01	Schalter	Micro switch		
11	1				1134-2871-03	Relais	Relay		
12	1				9838-9516-12	Schraube	Screw		
13	1				1134-4702-01	Kabel- rot	Cable- red		
14	1				1134-3156-02	Schalter (grau)	Switch (grey)		
15	6				9579-0003-00	Kabelhalter	Cable holder		
16	1				1134-4093-01	Zündschloß	Ignition switch		
17	1				1134-4749-01	Mutter	Nut		
20	1				1134-7381-01	Schalter	Switch- neutral		

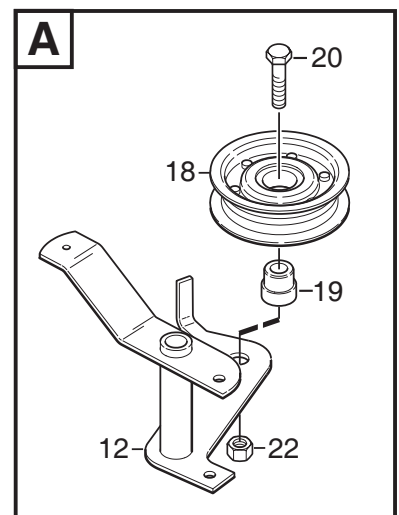
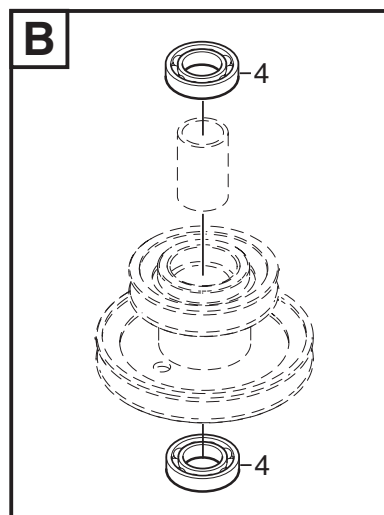
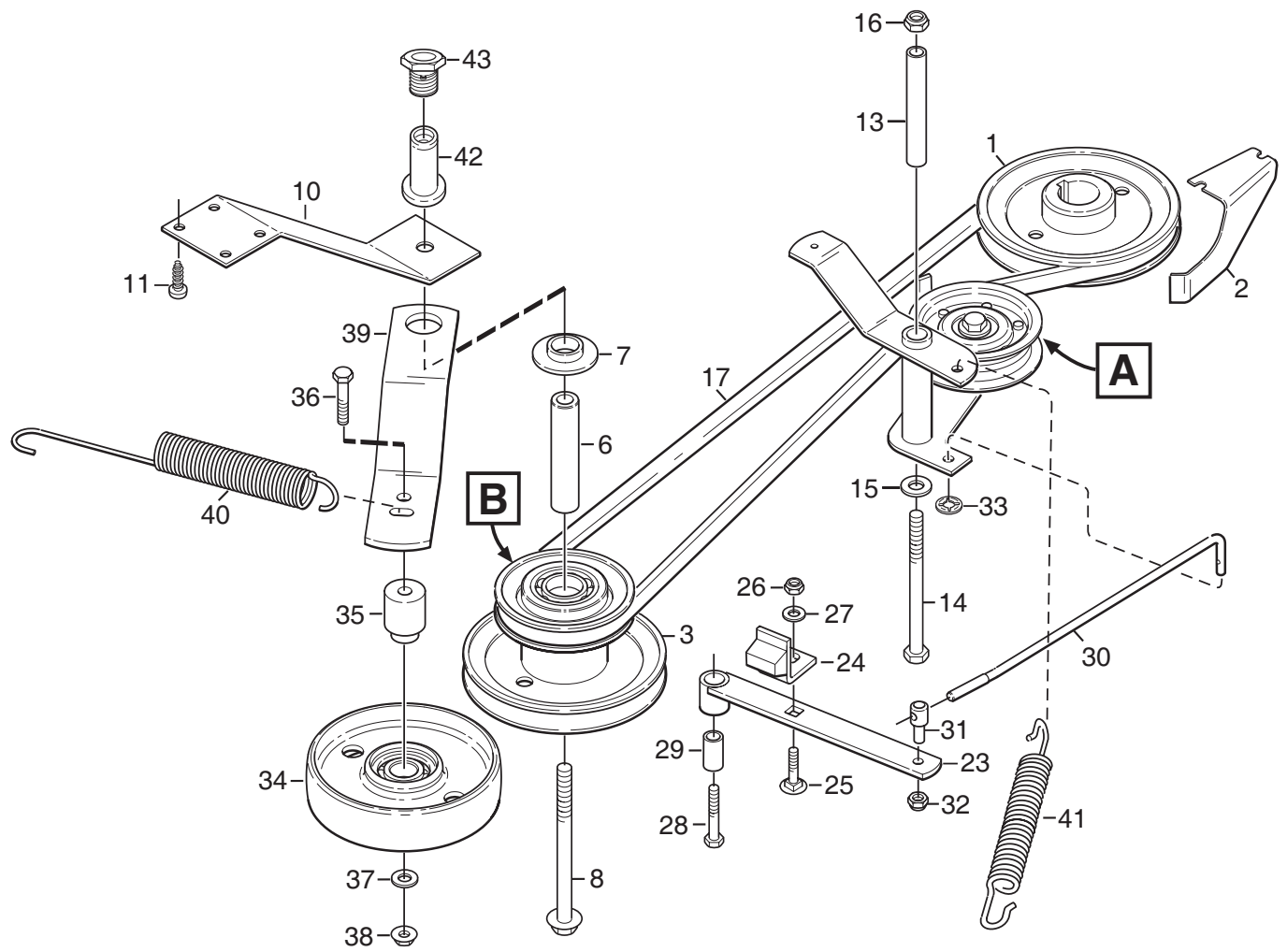


C189A

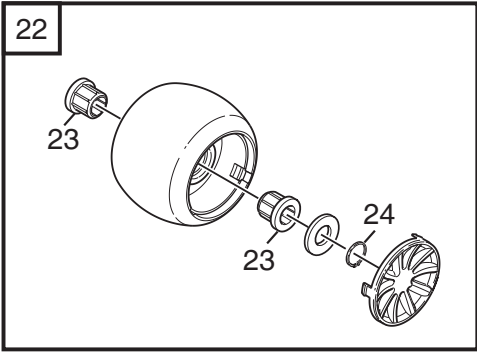
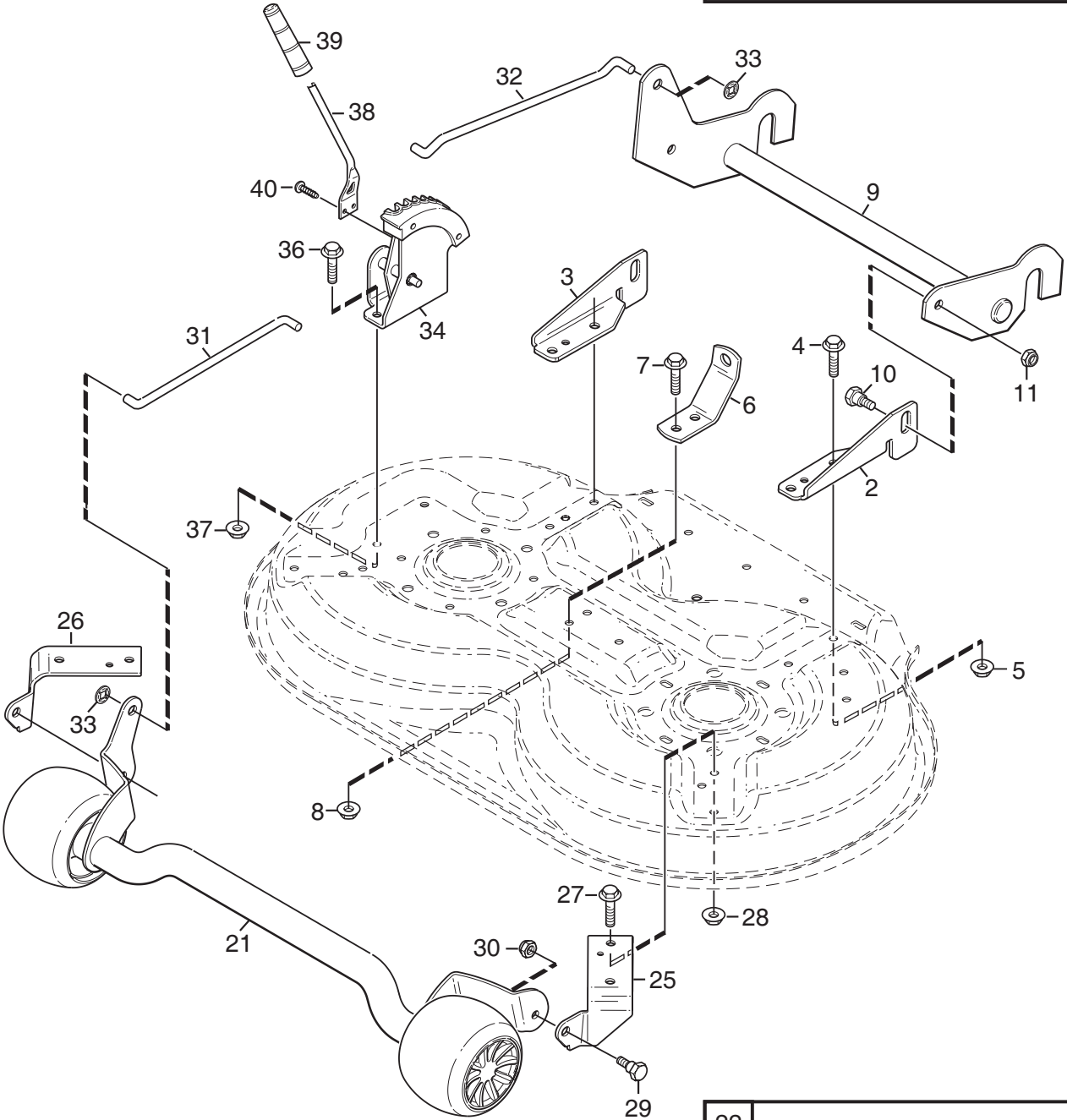
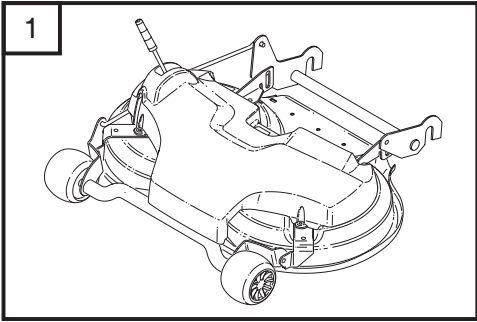


Ausgabe Issue 2009- 31		Bild Nr Picture No C190A		X1 TRANSMISSION		X1 TRANSMISSION		Seite Page 16	
Pos. Fig.	Anzahl/Quantity				Artikel Nr. Part No	Bezeichnung	Description	Satz Kit	Anmerkung Notes
	2413 -52 -82								
6	4				9699- 0090- 02	Scheibe.....	Flat washer.....		
7	4				9997- 0814- 02	Schraube	Screw		M8 x 140
8	1				1134- 6717- 01	Getriebe kpl	Gearbox assy		
8A	1				9600- 0050- 00	Kil	Key		
9	1				1134- 7381- 01	• Schalter	• Switch- neutral		
10	1				1134- 7382- 01	• Bremsbelag.....	• Brake pad		Kit of 2 pcs.
11	1				1134- 6652- 01	Kettenrad	Chain wheel		
12	1				9651- 0016- 04	Schließring	Lock ring		
13	1				1134- 7852- 01	Riemenscheibe	Belt pulley		
14	1				9650- 0016- 04	Seegersicherung	Lock ring.....		
15	1				1134- 6481- 01	Getriebeplatte	Gearbox plate		
16	4				9945- 0816- 16	Schraube	Screw		
17	4				9897- 0850- 12	Schraube	Screw		
18	4				9739- 0831- 22	Mutter	Nut		
19	1				1134- 6564- 01	Neutralbegrenzung	Neutral stop		
20	2				9893- 0616- 16	Schraube	Screw		
21	1				1134- 6487- 01	Konsole	Console		
22	4				9945- 0816- 16	Schraube	Screw		
23	1				9958- 0820- 16	Schraube	Screw		
24	1				1134- 6505- 01	Kupplungsarm	Clutch lever		
25	1				1134- 7829- 01	Schraube	Screw		
27	1				1134- 1565- 06	Distanz.....	Spacer		
28	1				9585- 0174- 01	Keilriemen	V- belt.....		
29	1				1134- 2989- 02	Spannrolle- grau	Tension roller- grey		
30	1				9924- 1035- 16	Schraube	Screw		
31	1				9739- 1031- 22	Mutter	Nut		
32	1				1134- 6692- 01	Feder	Spring		
40	1				1134- 7760- 01	Hinterachse kpl.....	Rear axle assy.....		Pos 42 - 55 incl.
42	1				1134- 6667- 01	.KettenradChain wheel.....		
43	1				1134- 7771- 01	.KetteChain.....		
44	1				1134- 7843- 01	.Kettenspanner kpl.....	.Chain tensioner assy.....		Pos 45 - 51 incl.
45	1				1134- 3820- 01	.KettenradChain wheel.....		
46	1				1134- 7827- 01	.DistanzSpacer		
47	1				9930- 1045- 16	.SchraubeScrew		
48	1				9699- 0030- 02	.Scheibe.....	.Washer.....		
49	1				9739- 1031- 22	.Mutter.....	.Nut		
50	1				9865- 0860- 16	.SchraubeScrew		
51	1				9739- 0831- 22	.Mutter.....	.Nut		
52	1				1134- 6660- 01	.Kabelhalter.....	.Wire bracket.....		
53	2				1134- 3247- 06	.LenkstangeTie rod.....		
54	1				1134- 7826- 01	.LenkstangeSteering stay		
55	1				1134- 7759- 01	.QuerstangeCross bar		

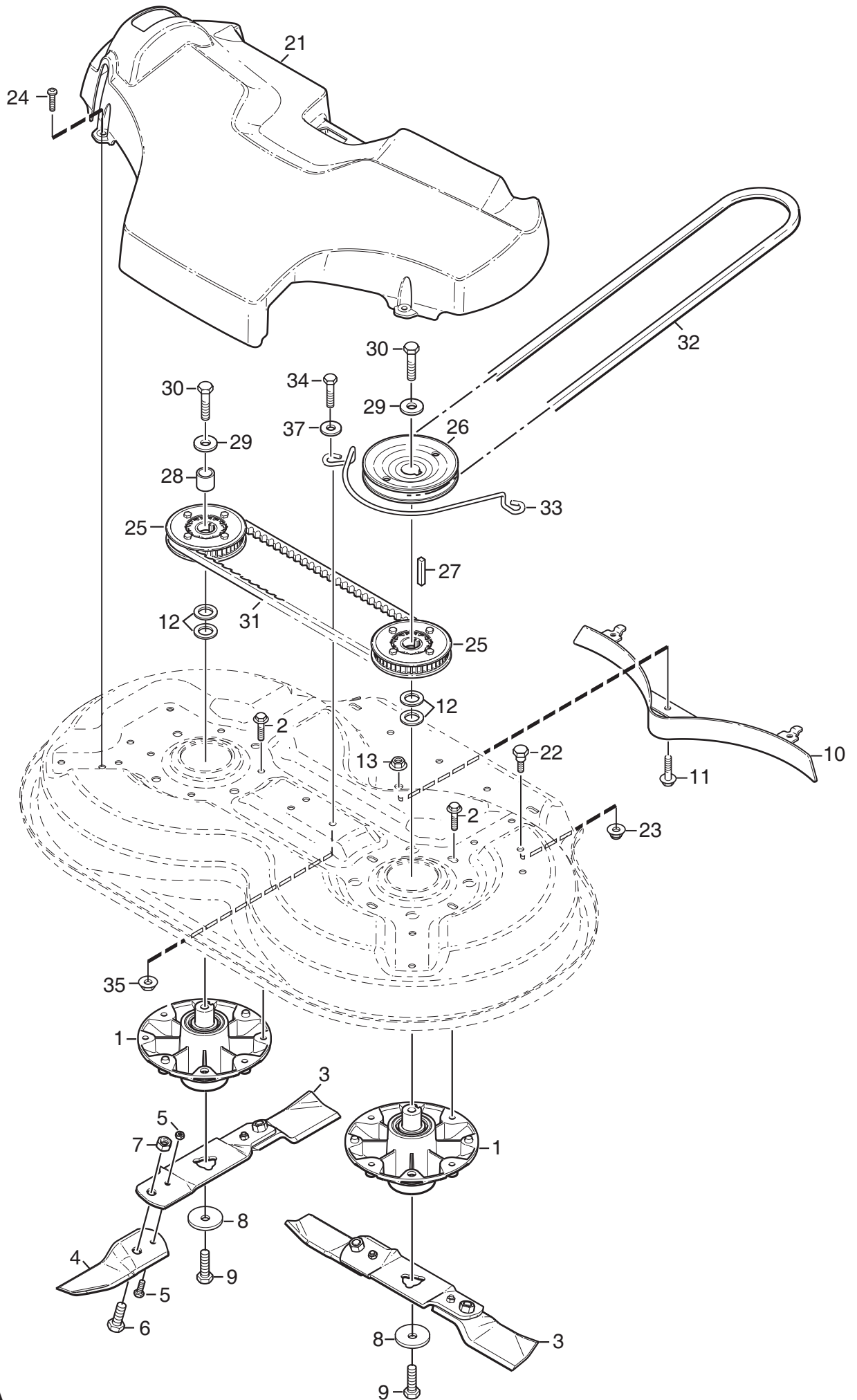




Ausgabe Issue 2009- 31		Bild Nr Picture No C192A		X1 NEBENANTRIEB		X1 POWER TAKE- OFF		Seite Page 20	
Pos. Fig.	Anzahl/Quantity				Artikel Nr. Part No	Bezeichnung	Description	Satz Kit	Anmerkung Notes
	2413 -52 -82								
1	1				1134- 6496- 01	Riemenscheibe	Belt pulley		M8 x 130
2	1				1134- 7803- 01	Riemenführung.....	Belt guide		
3	1				1134- 6617- 01	Riemenscheibe kpl	Intermediate pulley		
4	2				9549- 0019- 00	• Kugellager.....	• Ball bearing		
6	1				1134- 6519- 01	Achse.....	Shaft		
7	1				1134- 5548- 01	Distanz.....	Spacer.....		
8	1				1134- 7745- 01	Schraube	Screw.....		
10	1				1134- 6567- 01	Stützstrebe	Support plate		
11	4				9838- 8822- 19	Schraube	Screw.....		
12	1				1134- 6501- 01	Kupplungsarm	Clutch lever		
13	1				1134- 1565- 17	Distanz.....	Spacer.....		
14	1				9997- 0811- 02	Schraube	Screw.....		
15	1				9699- 0056- 02	Scheibe.....	Flat washer.....		
16	1				9747- 0831- 02	Mutter.....	Lock nut.....		
17	1				9585- 0188- 01	Keilriemen	V- belt.....		
18	1				25601576/0	Riemenrolle	Belt roller		
19	1				1134- 6548- 01	Distanz.....	Spacer.....		
20	1				9997- 1040- 16	Schraube	Screw.....		
22	1				9799- 1031- 02	Mutter	Nut		
23	1				1134- 6497- 01	Bremsarm.....	Brake lever		
24	1				1134- 4164- 04	Bremsbelag	Brake pad		
25	1				9897- 0825- 16	Schraube	Screw.....		
26	1				9747- 0831- 02	Mutter.....	Lock nut.....		
27	2				9699- 0056- 02	Scheibe.....	Flat washer.....		
28	1				9997- 0855- 12	Schraube	Screw.....		
29	1				1134- 1565- 06	Distanz.....	Spacer.....		
30	1				1134- 6500- 01	Bremsstange	Brake rod		
31	1				1134- 4170- 01	Nippel	Nipple.....		
32	1				9747- 0631- 02	Mutter	Lock nut.....		
33	1				9675- 0008- 02	Verriegelungsscheibe	Locking washer.....		
34	1				1134- 1770- 01	Spannrolle	Tension roller		
35	1				1134- 1888- 04	Distanz.....	Spacer.....		
36	1				9997- 0840- 16	Schraube	Screw.....		
37	1				9699- 0056- 02	Scheibe.....	Flat washer.....		
38	1				9739- 0831- 22	Mutter	Nut		
39	1				1134- 6492- 01	Spannarm	Tension lever		
40	1				1134- 5111- 02	Feder	Spring		
41	1				1134- 5713- 03	Feder	Spring		
42	1				1134- 7865- 01	Flanshhülse.....	Flange sleeve.....		
43	1				1137- 0021- 01	Gewindeinsatz.....	Thread insert.....		



Ausgabe Issue 2009-31		Bild Nr Picture No C193		X1 MÄHWERK RAHMEN		X1 MOWER DECK FRAME		Seite Page 22	
Pos. Fig.	Anzahl/Quantity				Artikel Nr. Part No	Bezeichnung	Description	Satz Kit	Anmerkung Notes
	2413 -52 -82								
1	1				1134-7383-02 Mähwerk kpl.....	Mower deck assy			
2	1				1134-6587-01 Halter- L.....	Holder- LH.....			
3	1				1134-6587-02 Halter- R.....	Holder- RH.....			
4	4				9959-0820-16 Schraube	Screw.....			
5	4				9739-0831-22 Mutter	Nut.....			
6	1				1134-6591-01 Hebehaken.....	Lift loop.....			
7	2				9959-0820-16 Schraube	Screw.....			
8	2				9739-0831-22 Mutter	Nut.....			
9	1				1134-6598-01 Rahmen.....	Mounting frame			
10	2				1134-0240-00 Ansatzbolzen	Shoulder screw			
11	2				9747-0831-02 Mutter	Lock nut.....			
21	1				1134-6735-01 Vorderrohr kpl	Front tube assy			Pos 22 incl. Pos 23, 24 incl.
22	2				1134-9139-01 • Stützrad kpl	• Support wheel kit			
23	4				1134-0068-00 •• Lager	•• Bearing.....			
24	1				9650-0020-04 •• Seegersicherung.....	•• Circlip.....			
25	1				1134-6594-01 Halter- L.....	Bracket- LH.....			
26	1				1134-6594-02 Halter- R.....	Bracket- RH.....			
27	4				9959-0820-16 Schraube	Screw.....			
28	4				9739-0831-22 Mutter	Nut.....			
29	2				1134-0240-00 Ansatzbolzen	Shoulder screw			
30	2				9747-0831-02 Mutter	Lock nut.....			
31	1				1134-6599-01 Stange	Strut.....			
32	1				1134-6600-01 Stange	Strut.....			
33	4				9675-0015-02 Verriegelungsscheibe	Lock washer.....			
34	1				1134-6755-01 Höhenverstellkonsole	Level bracket assy.....			
36	2				9959-0820-16 Schraube	Screw.....			
37	2				9739-0831-22 Mutter	Nut.....			
38	1				1111-2816-01 Höheneinstellhebel	Height adj.lever			
39	1				1111-2817-01 Griff	Lever knob.....			
40	2				9893-0616-16 Schraube	Screw.....			



C194A

Ausgabe Issue 2009-31		Bild Nr Picture No C194A		X1 MÄHWERK TRANSMISSION MESSERN		X1 MOWER DECK TRANSMISSION BLADES		Seite Page 24	
Pos. Fig.	Anzahl/Quantity				Artikel Nr. Part No	Bezeichnung	Description	Satz Kit	Anmerkung Notes
	2413	-52	-82						
1	2				1134-6613-01 Lagerbuchse kpl	Bearing box assy.....			
2	8				9945-0825-16 Schraube	Screw.....			
3	2				1134-6609-01 Messerbalken	Blade bar.....			
4	1				1134-9130-01 • Messersatz	• Blade kit			
5	1				1134-9054-01 •• Scherbolzensatz.....	•• Shear bolt kit.....			
6	2				1134-6311-01 •• Bolt	•• Bolt.....			
7	2				1134-6312-01 •• Schloßmutter	•• Lock nut			
8	2				1134-6211-01 Messerscheibe.....	Blade washer.....			
9	2				9997-1050-16 Schraube	Screw.....			
10	1				1134-6590-01 Mulchpropfen	Mulch plug.....			
11	1				9959-0820-16 Schraube	Screw.....			
12	4				1134-0341-01 Scheibe.....	Washer.....			
13	1				9739-0831-22 Mutter.....	Nut.....			
21	1				1134-6713-02 Transmissionsdeckel	Transmission cover.....			
22	1				1134-0240-00 Ansatzbolzen	Shoulder screw.....			
23	1				9739-0831-22 Mutter	Nut.....			
24	3				9893-0616-16 Schraube	Screw.....			
25	2				1134-6616-01 Zahnriemenscheibe	Toothed belt pulley.....			
26	1				1134-6607-01 Riemenscheibe	Belt pulley.....			
27	1				9600-0168-01 Keil	Key.....			
28	1				1134-5124-02 Distanz.....	Spacer.....			
29	2				1134-5406-01 Scheibe.....	Washer.....			
30	2				9997-0850-16 Schraube	Screw.....			
31	1				9585-0173-01 Zahnriemen	Timing belt.....			
32	1				9585-0176-01 Keilriemen	V- belt.....			
33	1				1134-7017-01 Riemenfuehrung	Belt guide.....			
34	2				9959-0820-16 Schraube	Screw.....			
35	2				9739-0831-22 Mutter	Nut.....			
37	4				9699-0056-02 Scheibe.....	Washer.....			