



PARTI DI RICAMBIO PER IL TRATTORINO
 SPARE PARTS FOR RIDE-ON-MOWERS
 PIECES DETACHEES POUR TONDEUSE AUTOPORTEE
 RASENTRAKTORERSATZTEILE

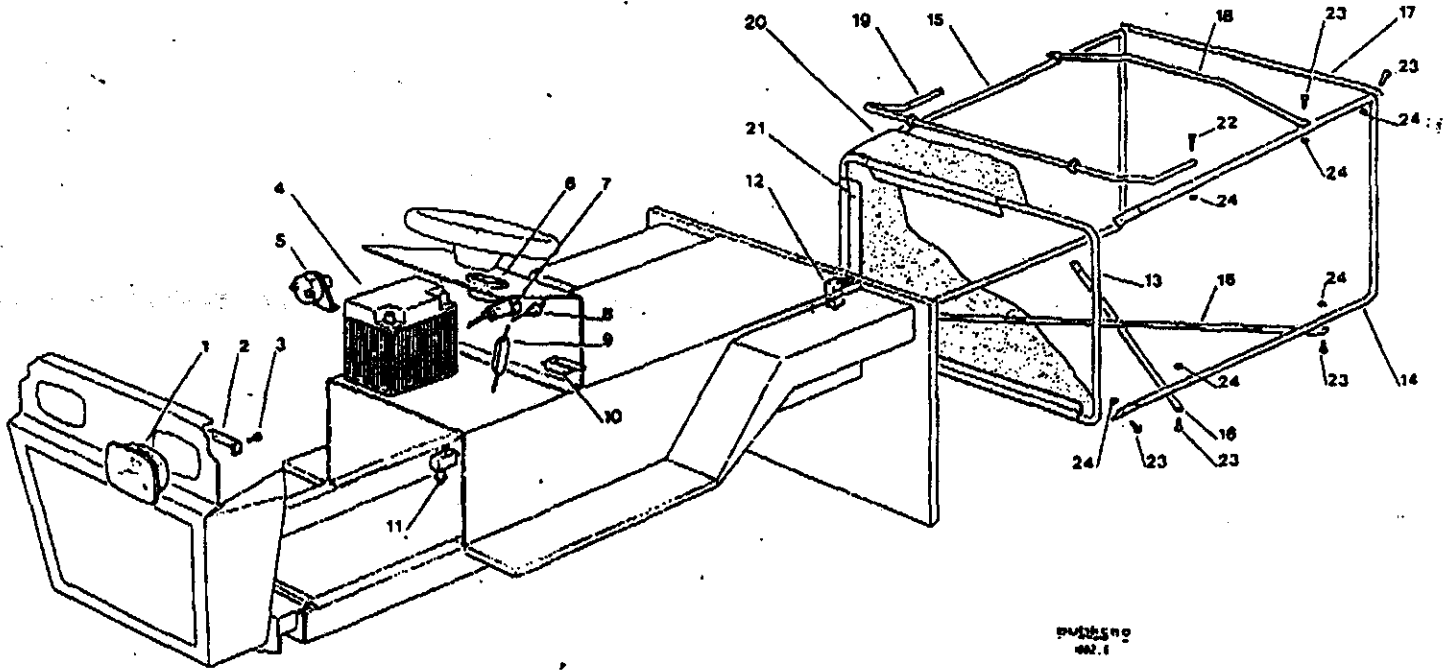
TR 10/67 - TR 11/67
 TR 11/92⁰⁰⁶

GRUPPO PARTI ELETTRICHE E SACCO
 ELECTRICAL PARTS AND GRASSCATCHER GROUP
 GROUPE PARTIES ELECTRIQUES ET BAC
 ELEKTRISCHE TEILE UND GRASFANGEINRICHTUNG

Mod. 1987

mimir
 Rasenmäher Handels GmbH & Co. KG
 Kalkstraße 37-41
 51465 Bergisch Gladbach

2 Hd. Henn korbe



pubb. 990
 002.1

Poz. Nr.	Codice Kodex Code	Descrizione	Description	Description	Beschreibung	Q.tà Q.ty Q.té Menge
1	1837000/0	FANALE	LAMP	PHARE	LECHT	
2	22755256/0	SQUADRETTA	JOINT PLATE	EQUERRE	WINKEL	
3	T2789000/0	VITE	SCREW	VIS	SCHRAUBE	
3A	T2581500/0	GROWER	GROWER	GROWER	FEDERING	
4	1812000/0	BATTERIA (12 V - 20 AH 20 H - 80 A)	BATTERY (12 V - 20 AH 20 H - 80 A)	BATTERIE (12 V - 20 AH 20 H - 80 A)	BATTERIE (12 V - 20 AH 20 H - 80 A)	
4A	22071906/0	TUBETTO SCARICO	DRAIN PIPE BATTERY	TUYAU ECHAPPEMENT BATTERIE	KUNSTSTOFFROHR FÜR BATTERIE	
5	18738100/0	SOLENOIDE	SOLENOID	SOLENOIDE	SOLENOID	
6	1808000/0	VOLTMETRO	VOLTMETER	VOLTMETRE	SPANNUNGMESSER	
7	18151000/0	INTERRUTTORE AVVIAMENTO	STARTING SWITCH	INTERRUPTEUR D.MARCHE	SCHALTER	
7A	18203846/0	CAPPOCCIO PER INTERRUT.	SWITCH CAP	CAPUCHON POUR INTERRUPTEUR	SCHALTERKAPPE	
7B	18210015/0	CHIAVE	KEY	CLEF	ZÜNSCHLÜSSEL	



PARTI DI RICAMBIO PER IL TRATTORINO
 SPARE PARTS FOR RIDE-ON-MOWERS
 PIECES DETACHEES POUR TONDEUSE AUTOPORTEE
 RASENTRAKTORERSATZTEILE

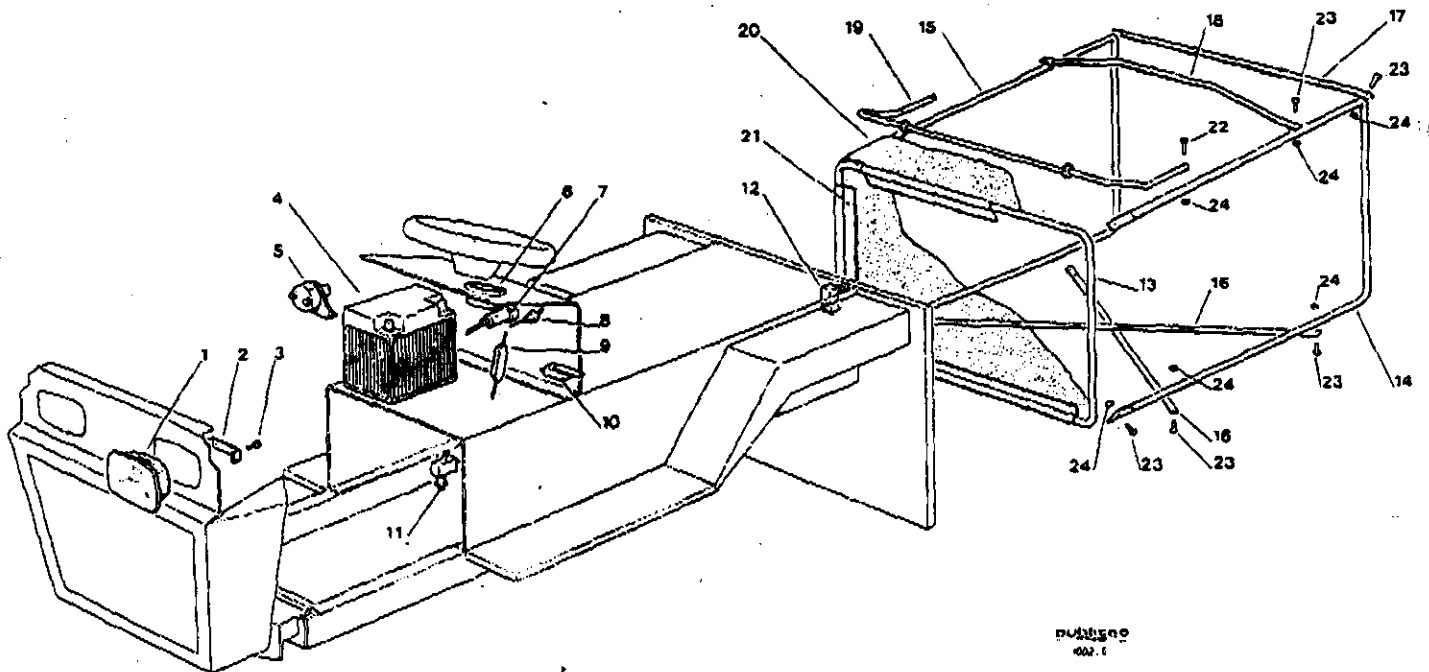
TR 10/67 - TR 11/67
 TR 11/92⁰⁰⁶

GRUPPO PARTI ELETTRICHE E SACCO
 ELECTRICAL PARTS AND GRASSCATCHER GROUP
 GROUPE PARTIES ELECTRIQUES ET BAC
 ELEKTRISCHETEILE UND GRASFANGEINRICHTUNG

Mod. 1987

mimir
 Rasenmäher Handels GmbH & Co. KG
 Kalkstraße 37-41
 51465 Bergisch Gladbach

2 Hd. Henn Kurabe



Pos. Nr.	Codice Kodex Code	Descrizione	Description	Description	Beschreibung	Q.tà Q.ty Q.té Menge
1	18370001/0	FANALE	LAMP	PHARE	LECHT	
2	22755256/0	SQUADRETTA	JOINT PLATE	EQUERRE	WINKEL	
3	T27890007/0	VITE	SCREW	VIS	SCHRAUBE	
3A	T25815007/0	GRONER	GROWER	GROWER	FEDERUNG	
4	18120000/0	BATTERIA (12 V - 20 AH 20 H - 80 A)	BATTERY (12 V - 20 AH 20 H - 80 A)	BATTERIE (12 V - 20 AH 20 H - 80 A)	BATTERIE (12 V - 20 AH 20 H - 80 A)	
4A	22871906/0	TUBETTO SCARICO	DRAIN PIPE BATTERY	TUYAU ECHAPPEMENT BATTERIE	KUNSTOFFHOHR FUHR BATTERIE	
5	T4736100/0	SOLENOIDE	SOLENOID	SOLENOIDE	SOLENOID	
6	18880000/0	VOLTMETRO	VOLTMETER	VOLTMETRE	SPANNUNGMESSER	
7	18151200/0	INTERRUTTORE AVVIAMENTO	STARTING SWITCH	INTERRUPTEUR DE MARIAGE	SCHALTER	
7A	18203846/0	CAPPUCCIO PER INTERRUT.	SWITCH CAP	CAPUCHON POUR INTERRUPTEUR	SCHALTERKAPPE	
7B	18210015/0	CHIAVE	KEY	CLEF	ZÜNDSCHLÜSSEL	

Pos. Nr.	Codice Kodex Code	Descrizione	Description	Description	Beschreibung	Q.tà Q.ty Q.te Menge
8	18450101/0	INTERRUTTORE FARI	LAMP SWITCH	INTERRUPTEUR PHARES	LICHTEN SCHALTER	1
9	33500004/0	PORTAFUSIBILE CON FUSIBILE 16A	FUSE-CARRIER WITH FUSE 16A	PORTE-FUSIBLES AVEC FUSIBLE 16 A	SUCHERUGHALTER 16A	1
10	19410601/0	MICRO	MICRO	MICRO	MIKRO	
10A	T2025100/0	VITE FISSAGGIO MICRO	MICRO FASTENER SCREW	VIS FIXAGE MICRO	1	
10B	12290791/0	DADO	NUY	ECROU	MUTTER	
10B	1252120000	RONDELLA	WASHER	RONDELLE	SCHIBE	
11-12	19410602/0	MICRO	MICRO	MICRO	MIKRO	
12A	22323020/0	PIASTRINA PER MICRO	MICRO PLATE	PLAQUETTE POUR MICRO	MIKROVERBINDUNG SLASCHE	
13 -	01000393/0	BOCCA SACCO	GRASSCATCHER OPENING	ENTREE BAC	KORBINGANG	55,02 *
14 -	01000437/0	SUPPORTO SX	LEFT SUPPORT	SUPPORT GAUCHE	LINKE HALTER	43,30 *
15 -	01000394/0	SUPPORTO DX	RIGHT SUPPORT	SUPPORT DROIT	RECHTEHALTER	50,99 *
16 -	01000395/0	ASTA INF.	LOWER ROD	BARRE INF.	UNTERSTANG	21,74 *
17 -	01000438/0	DISTANZIALE	SPACER	ENTRETOISE	DISTANZSTUECK	28,11 *
18 -	01000396/0	MANICO	HANDLE	POIGNEE	GRIFF	25,13 *
19 -	01000398/0	FULCRO	FULCRUM	POINT D'APPUI	HEBELSTUETZE	47,63 *
20-21	22710200/0	SACCO	GRASSCATCHER	BAC	SACK	152,74 *
22 -	12792410/0	VITE	SCREW	VIS	SCHRAUBE	0,36
23 -	12792099/0	VITE	SCREW	VIS	SCHRAUBE	0,21
24 -	12292100/0	DADO	SCREW	ECROU	MUTTER	0,11
24A	12582100/0	GROWER	GROWER	GROWER	FEDERRING	0,07
24B	12523040/0	ROSETTA	WASHER	RONDELLE	SCHIBE	0,14
-	01000400/0	DOTAZIONE SACCO	GRASS BOX OUT FIT	DOTATION BAC	KORBAUSSTATTUNG	37,83
-	01000420/0	CABLAGGIO EL. TELEUTTORE (TR 11)	ELECTRIC CABLES SWITCH REMOTE CONTROL (TR 11)	CABLAGE ELETRIQUE INT. Telerupteur (TR 11)	FLEUKTRISCHE VERDRAHTUNG SHALTER FERNSCHALTER (TR 11)	
-	01000600/0	CABLAGGIO EL. TELEUTTORE (TR 10)	ELECTRIC CABLES SWITCH REMOTE CONTROL (TR 10)	CABLAGE ELETRIQUE INT. Telerupteur (TR 10)	FLEUKTRISCHE VERDRAHTUNG SHALTER FERNSCHALTER (TR 10)	
-	01000399/0	CLABLAGGIO MOTORE	ENGINES CABLES	CABLAGE MOTEUR	MOTOR VERDRAHTUNG	

* = logermäßig nicht benötigt. kann evtl. in Italien beim Hersteller mitbestellt werden

Preise = brutto + Iwst.

~~_____~~

20