



Green Passion

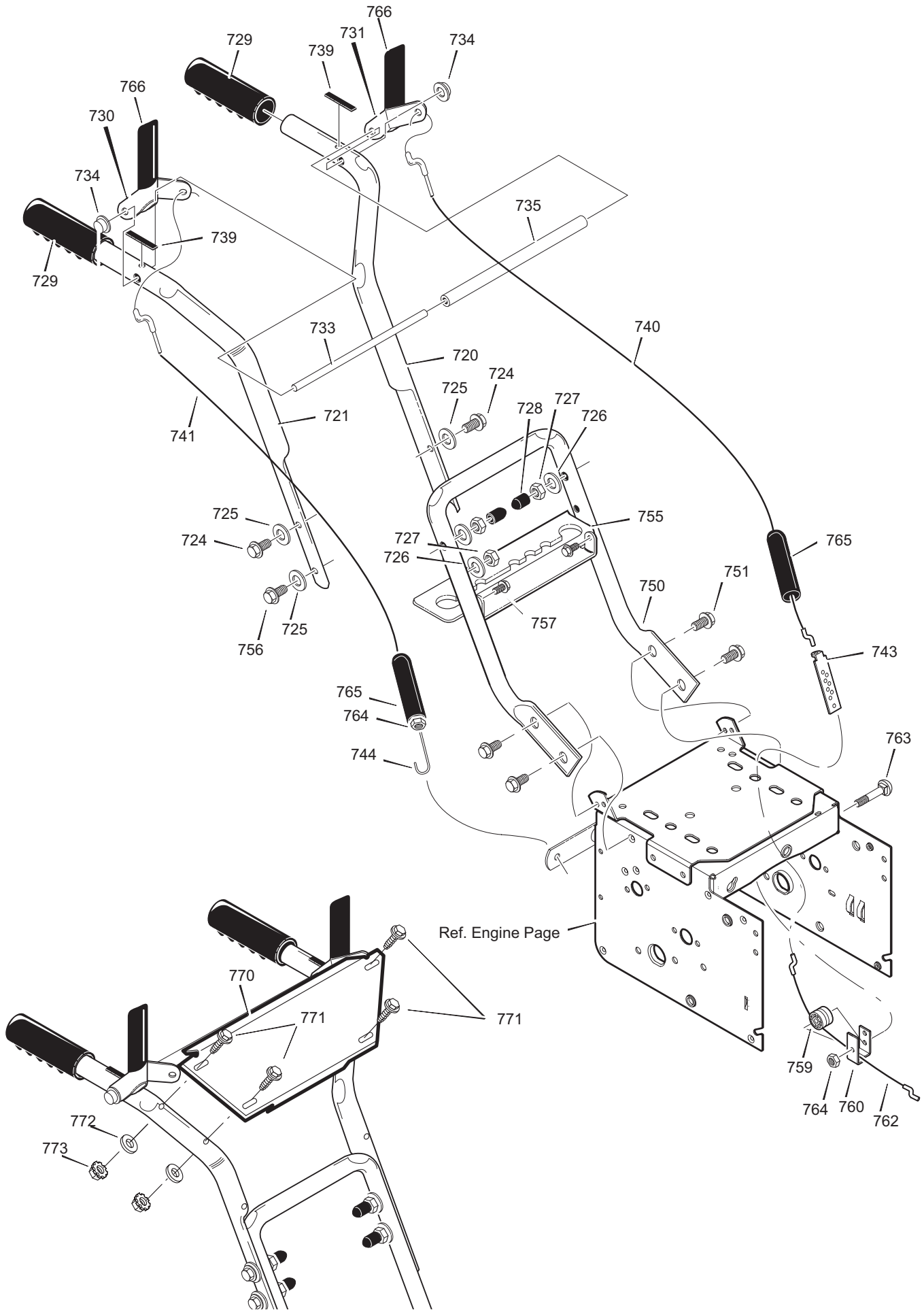
Illustrated Parts List

SN 624-SN 927
Model Year 2007

- Use GLOBAL GARDEN PRODUCT Genuine Spare Parts specified in the parts list for repair and/or replacement.
- The contents described in the parts list may change due to improvement.
- The drawings of the spare parts are only indicative and might not represent the part in question exactly.
- The indications "right" - "left" - "front" - "rear" refer to the position of the operator when using the machine.
- When placing orders of parts for repair and/or replacement, make sure that the illustrated parts list is the one applying to the machine's year of manufacture, as shown on the identification plate attached to the machine.

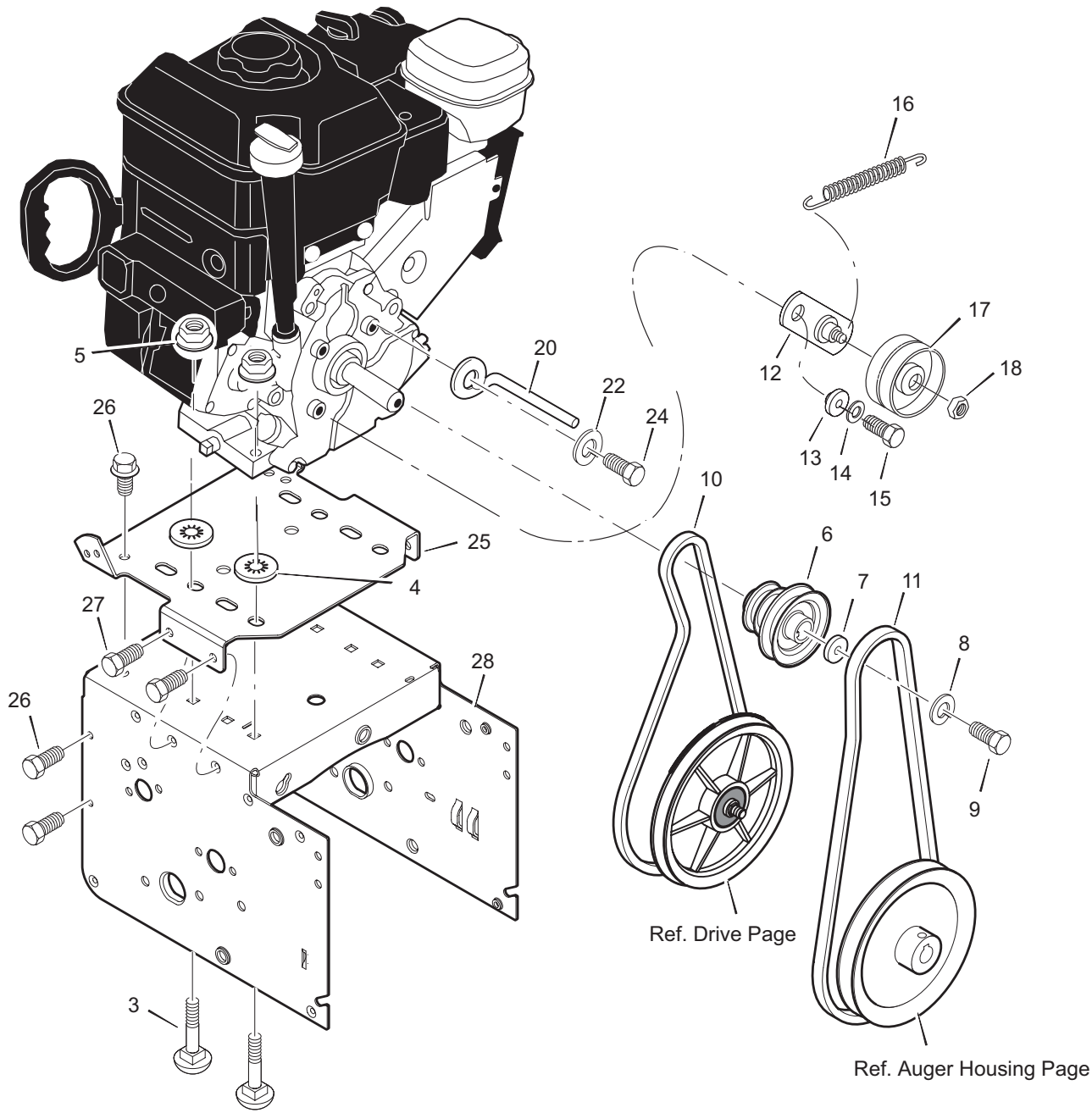
COPYRIGHT by GLOBAL GARDEN PRODUCTS

All rights reserved. No part of this material may be reproduced or transmitted, in any form or by any means, electronic or mechanical, including photocopying, recording or by any information storage and retrieval system, without permission in writing from GLOBAL GARDEN PRODUCTS.



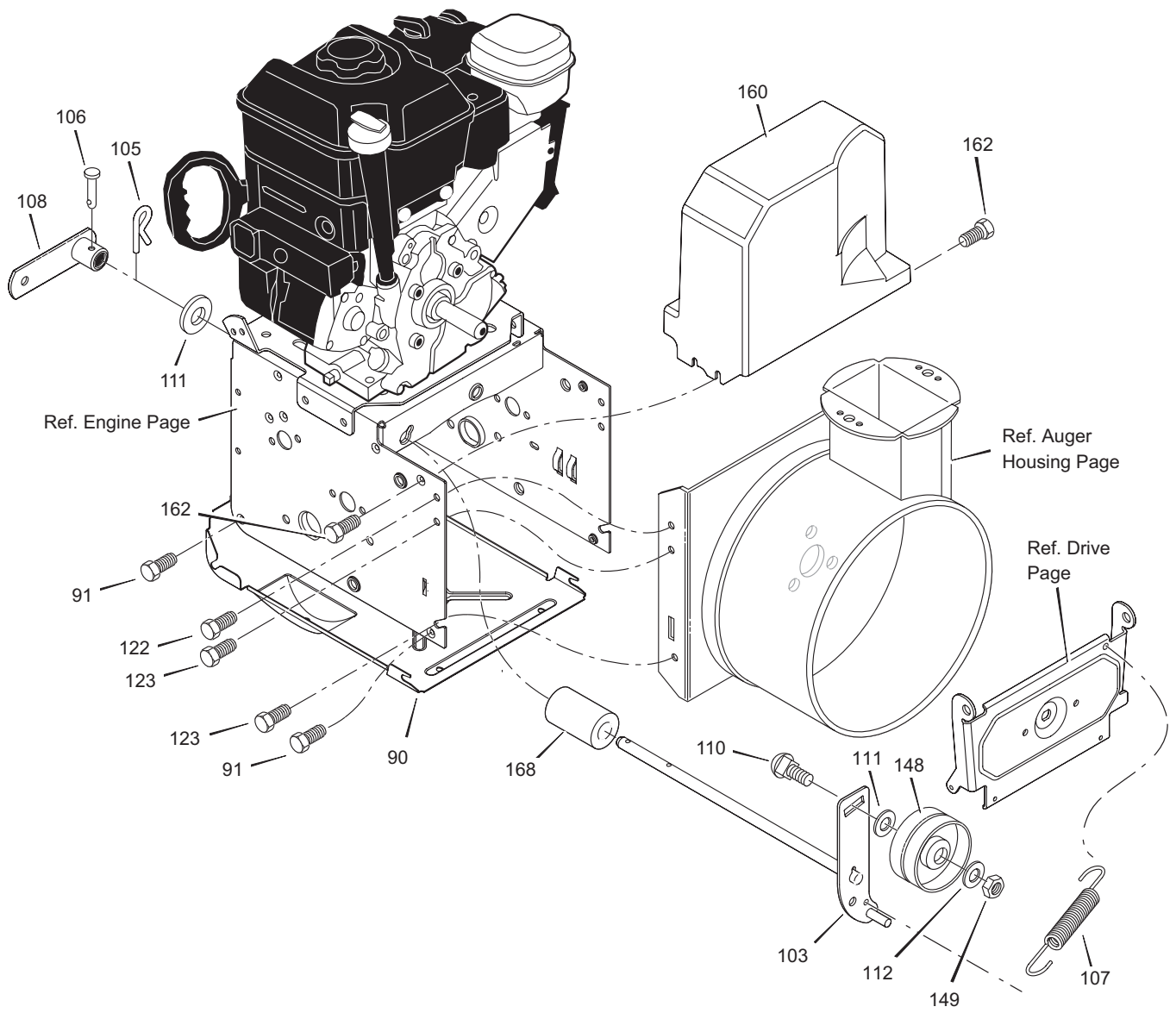


Ausgabe Issue 2007-31		Bild Nr Picture No C103		SN 624 SN 927 FÜHRUNGSHOLM		SN 624 SN 927 HANDLE		Seite Page 22	
Pos. Fig.	Anzahl/Quantity				Artikel Nr. Part No	Bezeichnung	Description	Satz Kit	Anmerkung Notes
	2827 -87	2830 -87							
720	1	1			1812-2070-01	Holm- Oberteil, links	Handle- upper, LH		
721	1	1			1812-2071-01	Holm- Oberteil, rechts.....	Handle- upper, RH.....		
724	2	2			9988-3670-12	Schraube	Screw.....		
725	4	4			9699-0029-02	Scheibe	Flat washer.....		
726	4	4			9683-0030-02	Scheibe.....	Lock washer.....		
727	4	4			1812-1759-01	Mutter.....	Nut.....		
728	2	2			1812-0941-01	Knopf.....	Plastic stop		
729	2	2			1812-1775-01	Griff	Handle grip		
730	1	1			1812-2065-01	Kupplungsgriff, recht.....	Clutch lever, RH		
731	1	1			1812-2064-01	Kupplungsgriff, links	Clutch lever, LH		
733	1	1			1812-2063-01	Welle.....	Pivot rod		
734	2	2			1812-2067-01	Einrasten	Push- on nut		
735	1	1			1812-2062-01	Distanz.....	Handle spacer		
739	2	2			1812-0520-01	Schutz	Protection		
740	1	1			1812-1728-01	Kupplungsdraht.....	Clutch cable- drive.....		
741	1	1			1812-2068-01	Regulierdraht.....	Control cable- auger.....		
743	1	1			1133-0977-01	Drahthalter.....	Cable adjust bracket.....		
744	1	1			1812-0254-01	Feder	Spring		
750	1	1			1812-1323-01	Führungsholm- Untert.	Handle- lower		
751	4	4			1812-1833-01	Schraube	Screw.....		
755	1	1			1812-1398-01	Schaltlageschiene.....	Gear selector plate		
756	2	2			9988-3651-12	Schraube	Screw.....		
757	2	2			9988-3516-16	Schraube	Screw.....		
759	1	1			1812-1205-01	Spule	Spool		
760	1	1			1812-1702-01	Halterung.....	Bracket.....		
762	1	1			1812-1727-01	Regulierdraht- untere.....	Drive cable- lower		
763	1	1			1812-1772-01	Schraube	Screw.....		
764	2	2			1812-1760-01	Mutter.....	Nut.....		
765	2	2			1133-0968-01	Drahthülse.....	Clutch spring boot		
766	2	2			1812-1774-01	Griff	Grip.....		
770	1	1			1812-2069-01	Panel	Panel		
771	4	4			1812-1772-01	Schraube	Screw.....		
772	4	4			9699-0028-02	Scheibe.....	Flat washer.....		
773	4	4			1812-1760-01	Mutter.....	Nut.....		





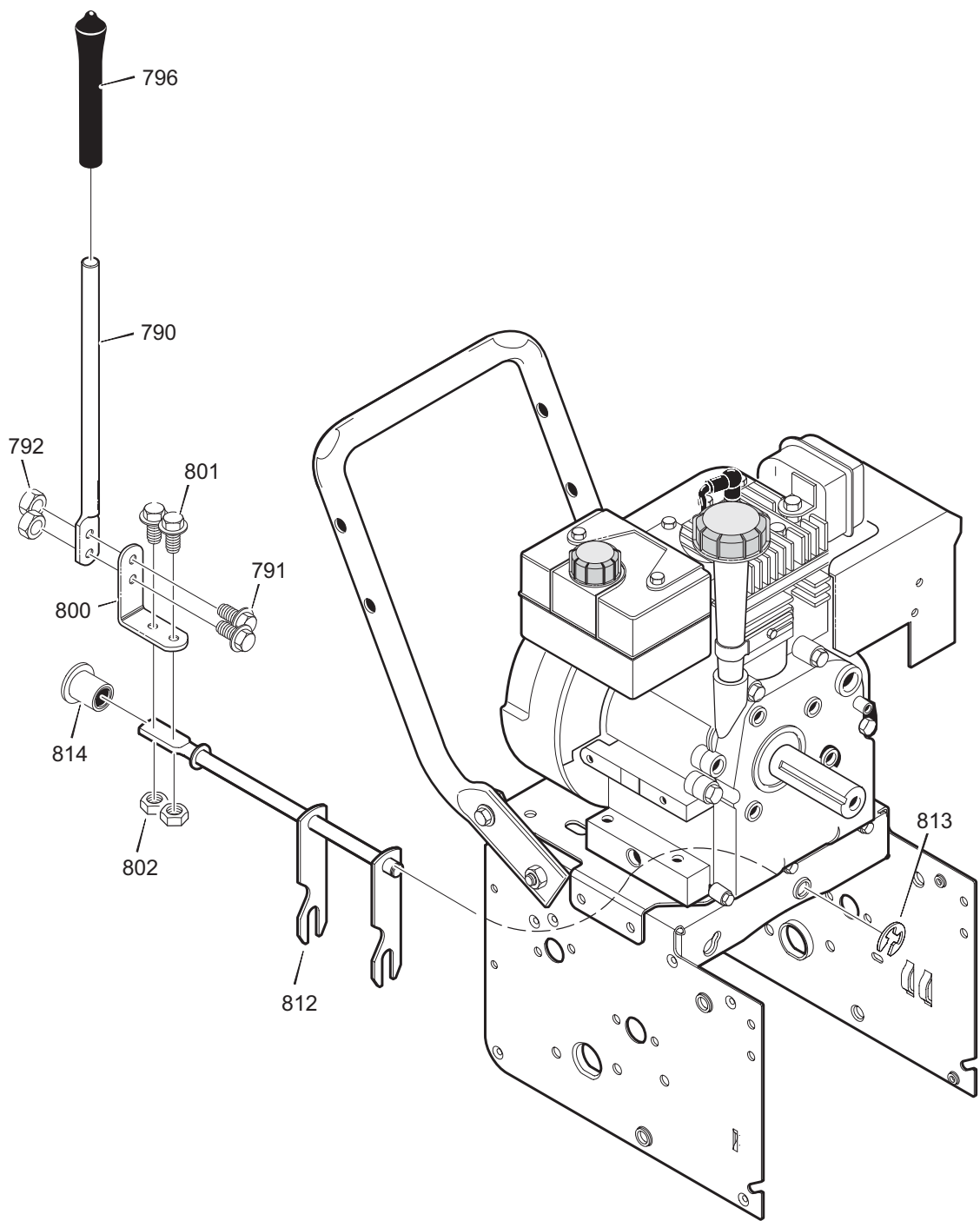
Ausgabe Issue 2007-31		Bild Nr Picture No C104		SN 624 SN 927 MOTOR		SN 624 SN 927 ENGINE		Seite Page 24	
Pos. Fig.	Anzahl/Quantity			Artikel Nr. Part No	Bezeichnung	Description	Satz Kit	Anmerkung Notes	
	2827 -87	2830 -87							
3	4	4		1812-1678-01	Bolzen.....	Carriage bolt			
4	4	4		1812-1681-01	Halter.....	Retainer			
5	4	4		9795-3631-02	Mutter	Nut			
6	1	1		1812-1719-01	Motorriemenscheibe.....	Engine pulley.....			
7	1	1		1812-1677-01	Scheibe.....	Washer.....			
8	1	1		9683-0035-02	Scheibe	Lock washer.....			
9	1	1		1812-2079-01	Schraube	Screw.....			
10	1	1		1812-9016-01	Treibriemen	Drive belt.....			
11	1	1		1812-9020-01	Treibriemen	Drive belt.....			
11	1			1812-9026-01	Treibriemen	V- belt.....			
12	1	1		1812-1722-01	Spannrollenhalter	Idler bracket			
13	1	1		1812-1705-01	Buchse.....	Bushing.....			
14	1	1		9683-0030-02	Scheibe.....	Lock washer.....			
15	1	1		9987-5119-16	Schraube	Screw.....			
16	1	1		1812-1835-01	Feder	Spring			
17	1	1		1812-2077-01	Spannrolle	Tension roller			
18	1	1		9743-3721-32	Mutter	Nut			
20	1	1		1812-1742-01	Riemenführung.....	Belt guide			
22	1	1		9683-0030-02	Scheibe.....	Lock washer.....			
24	1	1		9987-5119-16	Schraube	Screw.....			
25	1	1		1812-1703-02	Motorplatte- rot	Engine mount plate			
26	6	6		9988-3516-16	Schraube	Screw.....			
27	4	4		1812-1832-01	Schraube	Screw.....			
28	1	1		1812-1849-02	Motorchassie- rot	Engine box frame- red.....			



C105A

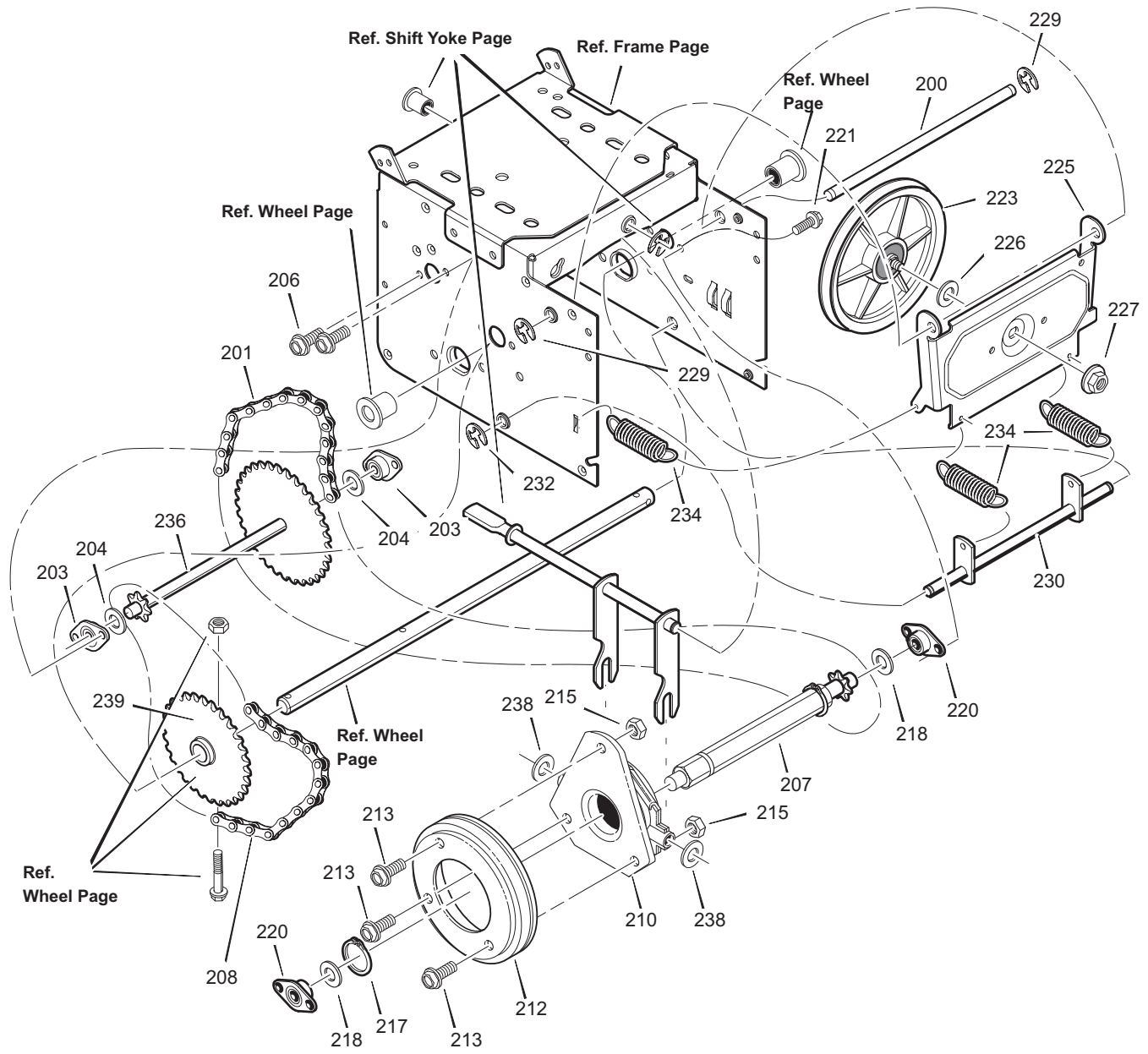


Ausgabe Issue 2007-31		Bild Nr Picture No C105A		SN 624 SN 927 RAHMEN		SN 624 SN 927 FRAME		Seite Page 26	
Pos. Fig.	Anzahl/Quantity			Artikel Nr. Part No	Bezeichnung	Description	Satz Kit	Anmerkung Notes	
	2827 -87	2830 -87							
90	1	1		1812-1700-01	Bodenblechplatte	Bottom cover			
91	4	4		9988-3516-16	Schraube	Screw			
103	1			1812-1747-01	Spannarm	Idler			
105	1	1		1812-2085-01	Spannarm	Idler			
106	1	1		1812-1511-01	Stift	Hair pin			
107	1	1		1812-1533-01	Stift	Klik pin			
107	1			1812-1676-01	Feder	Tension spring			
107	1			1812-1763-01	Feder	Spring			
108	1	1		1812-1693-01	Federhalter	Spring attachment			
110	1	1		9899-3732-16	Schraube	Screw			
111	2	2		1812-1509-01	Planscheibe	Flat washer			
X 112	1	1		1812-2108-01	Scheibe	Washer			
122	2	2		1812-1832-01	Schraube	Screw			
123	4	4		1812-1833-01	Schraube	Screw			
148	1	1		1812-2077-01	Spannrolle	Tension roller			
149	1	1		9743-3721-32	Mutter	Nut			
160	1	1		1812-2078-01	Riemenschutz	Belt cover			
162	4	4		1812-1680-01	Schraube	Screw			
167	4	4		9699-0028-02	Scheibe	Flat washer			
168	1	1		1812-2075-01	Distanz	Spacer			



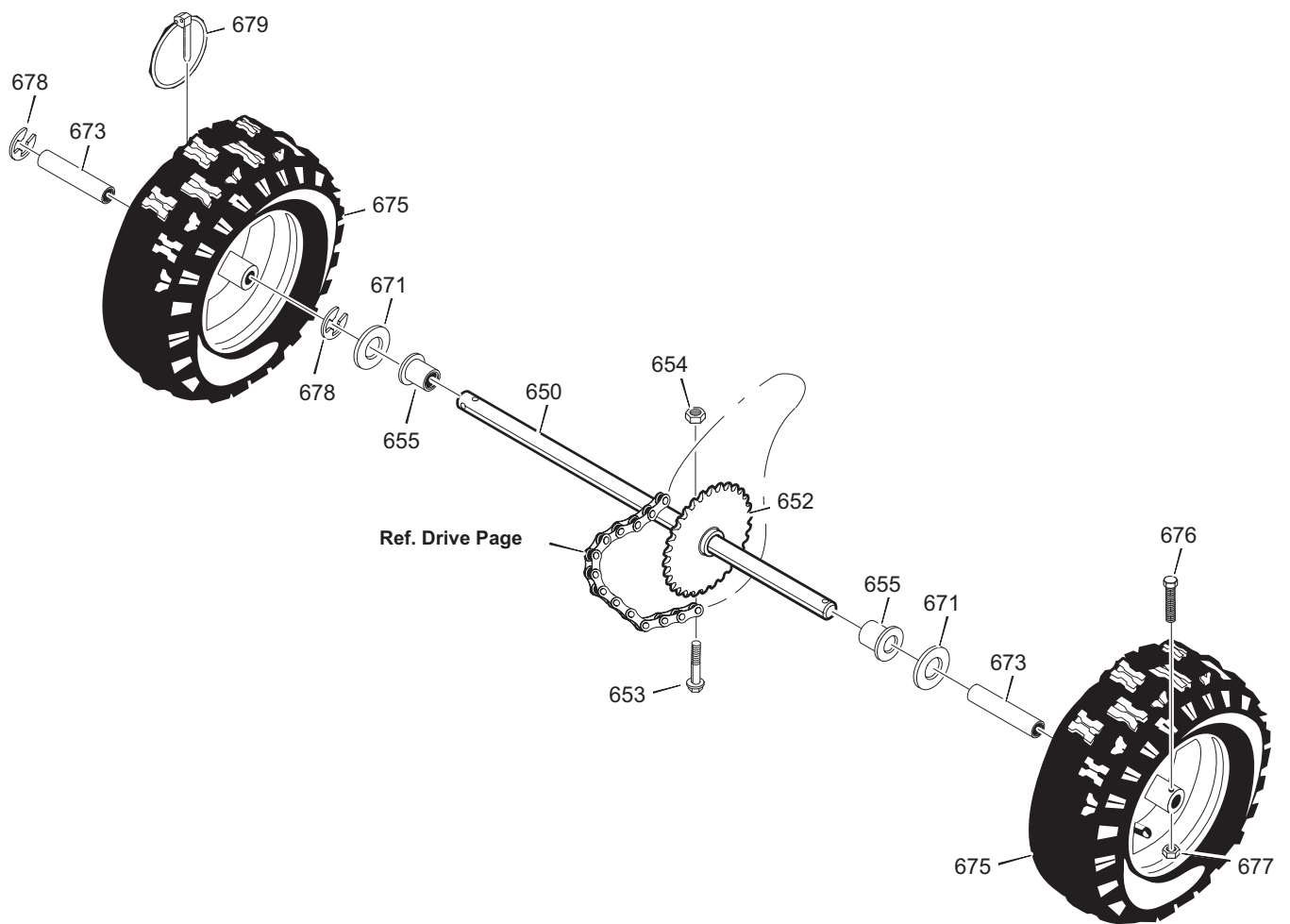


Ausgabe Issue 2007-31		Bild Nr Picture No C106		SN 624 SN 927 SCHALTHEBEL		SN 624 SN 927 SHIFT YOKE		Seite Page 28	
Pos. Fig.	Anzahl/Quantity				Artikel Nr. Part No	Bezeichnung	Description	Satz Kit	Anmerkung Notes
	2827 -87	2830 -87							
790	1	1			1812-2061-01	Schalthebel	Shift rod		
791	2	2			9988-3519-16	Schraube	Screw		
792	2	2			1812-0812-01	Gegenmutter	Locking nut		
796	1	1			1812-2060-01	Regulierknopf	Slip knob		
800	1	1			1812-1444-01	Hebelfeder	Lever spring		
801	2	2			9988-3519-16	Schraube	Screw		
802	2	2			1812-0812-01	Gegenmutter	Locking nut		
812	1	1			1812-1710-01	Schaltstange	Shift rod		
813	1	1			1812-1672-01	Schließring	Retainer ring		
814	1	1			1812-1219-01	Kunststoffbuchse	Plastic bushing		



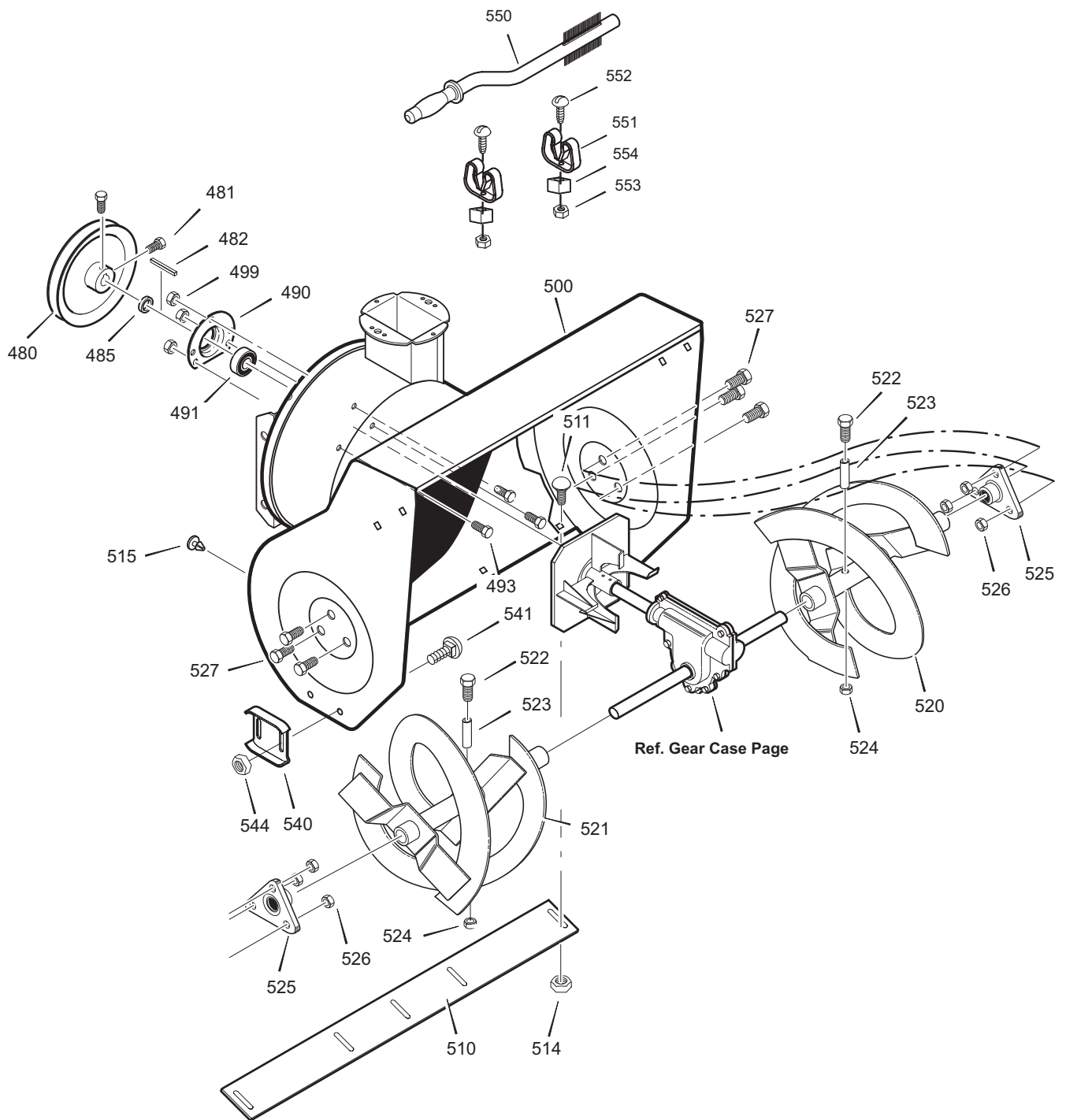


Ausgabe Issue 2007-31		Bild Nr Picture No C107A		SN 624 SN 927 ANTRIEB		SN 624 SN 927 DRIVE		Seite Page 30	
Pos. Fig.	Anzahl/Quantity				Artikel Nr. Part No	Bezeichnung	Description	Satz Kit	Anmerkung Notes
	2827 -87	2830 -87							
200	1	1			1812-1713-01	Achse- Schwingplatte	Axle- swing plate		
201	1	1			1812-1686-01	Kette	Chain		
203	2	2			1812-1178-01	Lager m.Halter	Bearing & retainer		
204	2	2			1812-1204-01	Scheibe	Washer		
206	4	4			1812-1832-01	Schraube	Screw		
207	1	1			1812-1750-01	Sechskantachse	Hex shaft		
208	1	1			1812-1688-01	Kette	Chain		
210	1	1			1812-1313-01	Lager	Trunion bearing		
212	1	1			1812-9028-01	Friktionsrad	Friction disc wheel		
213	3	3			9988-3516-16	Schraube	Screw		
215	3	3			9795-3531-02	Mutter	Nut		
217	1	1			1812-1687-01	Schließring	Retext ring		
218	2	2			1812-1204-01	Scheibe	Washer		
220	2	2			1812-1178-01	Lager m.Halter	Bearing & retainer		
221	4	4			1812-1832-01	Schraube	Screw		
223	1	1			1812-1725-01	Frikt.riemenscheibe	Friction pulley		
225	1	1			1812-1701-01	Schwingplatte	Swing plate		
226	1	1			1812-1739-01	Distanz	Spacer		
227	1	1			1812-1674-01	Flanschmutter	Flange lock nut		
229	2	2			1812-1672-01	Schließring	Retainer ring		
230	1	1			1812-2076-01	Federlinkarm	Spring link		
232	2	2			1812-1672-01	Schließring	Retainer ring		
234	3	3			1812-1675-01	Feder	Spring		
236	1	1			1812-1751-01	Zw.achse m.Zahnrad	Intermed. sprocket		
238	2	2			9699-0038-02	Scheibe	Flat washer		
239	1	1			1812-1712-01	Kettenrad	Sprocket		





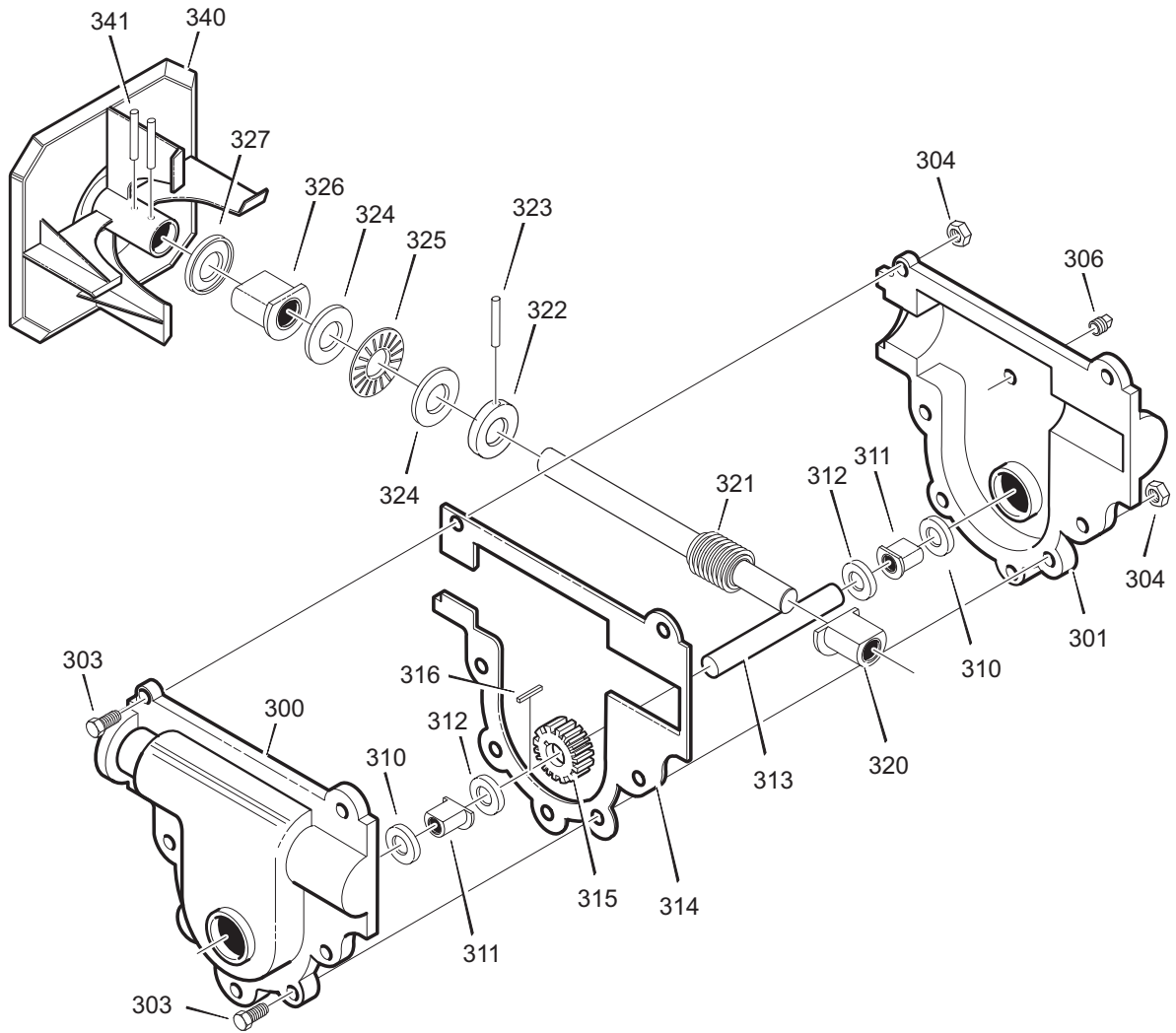
Ausgabe Issue 2007-31		Bild Nr Picture No C108		SN 624 SN 927 RÄDER		SN 624 SN 927 WHEELS		Seite Page 32	
Pos. Fig.	Anzahl/Quantity				Artikel Nr. Part No	Bezeichnung	Description	Satz Kit	Anmerkung Notes
	2827 -87	2830 -87							
650	1				1812-1862-01	Radachse.....	Axle shaft.....		
650		1			1812-1863-01	Radachse.....	Axle shaft.....		
652	1	1			1812-1712-01	Kettenrad.....	Sprocket.....		
653	1	1			1812-1755-01	Schraube.....	Screw.....		
654	1	1			1812-1760-01	Mutter.....	Nut.....		
655	2	2			1812-1724-01	Lager.....	Axle bearing.....		
671	2	2			1812-2059-01	Scheibe.....	Washer.....		
673		2			1812-1733-01	Radbuchse.....	Wheel bushing.....		
673	2				1812-1734-01	Radbuchse.....	Wheel bushing.....		
675	2				1812-2066-01	Rad kpl.....	Wheel assy.....		13 x 5.00-6
X 675		2			1812-2109-01	Rad kpl.....	Wheel assy.....		16 x 4.80
676	1	1			1812-1114-01	Knickbolzen.....	Bolt.....		
677	1	1			1812-1760-01	Mutter.....	Nut.....		
678	2	2			1812-0567-01	Scheibe.....	Retaining ring.....		
679	1	1			1812-0408-01	Splint.....	Click pin.....		



C109A

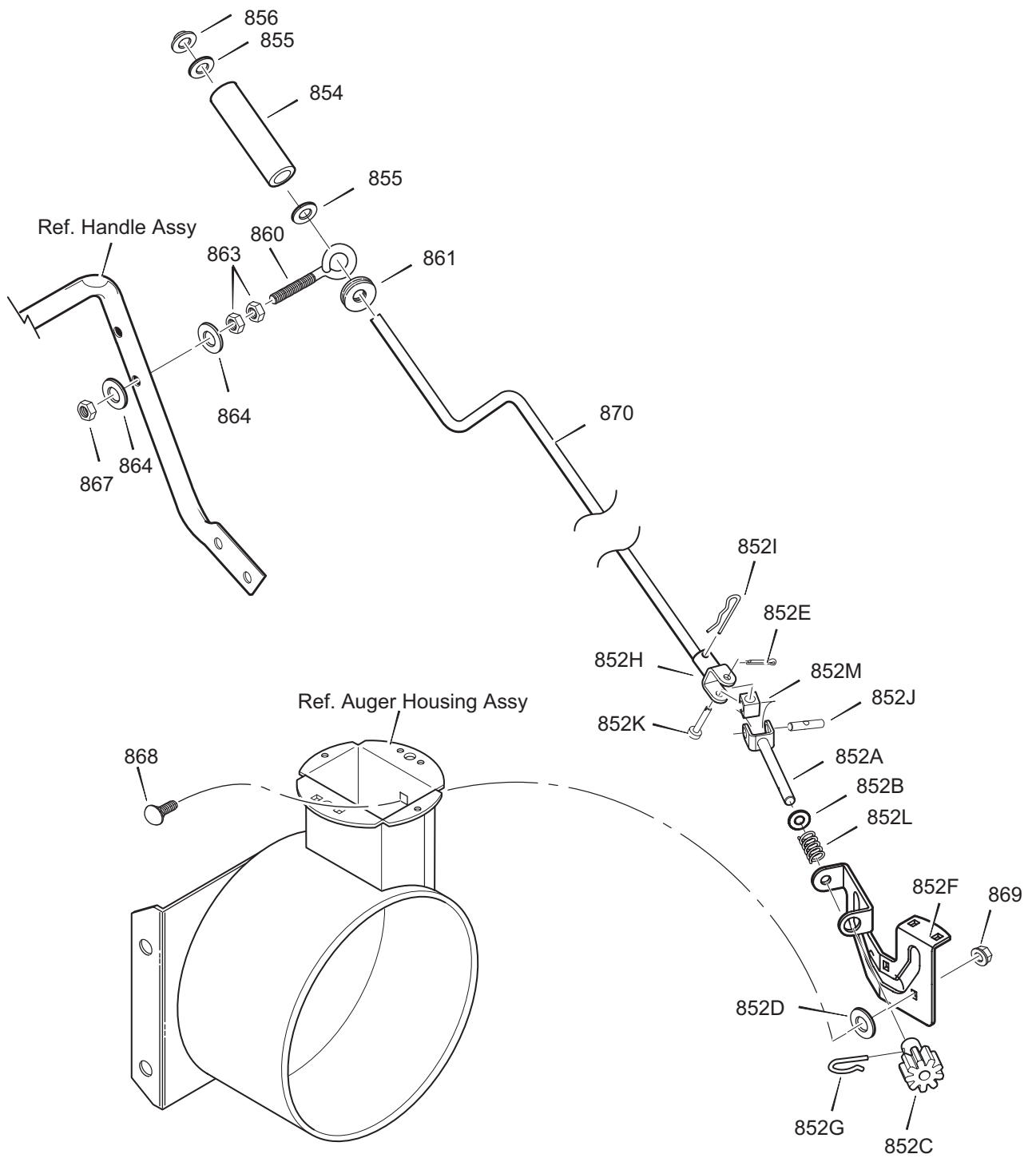


Ausgabe Issue 2007-31		Bild Nr Picture No C109A		SN 624 SN 927 SCHNEESCHRAUBE		SN 624 SN 927 AUGER HOUSING		Seite Page 34	
Pos. Fig.	Anzahl/Quantity			Artikel Nr. Part No	Bezeichnung	Description	Satz Kit	Anmerkung Notes	
	2827 -87	2830 -87							
	480	1		1812-1549-01	Riemenscheibe	Auger pulley			
	480		1	1812-1854-01	Riemenscheibe	Auger pulley			
	481	2	2	1812-1119-01	Schraube	Bolt			
	482	1	1	1812-1609-01	Keil	Key			
	485	1	1	1812-1739-01	Distanz	Spacer			
	490	1	1	1812-1690-01	Kugellagerhalter	Ball bearing retainer			
	491	1	1	1812-1858-01	Kugellager	Ball bearing			
	493	3	3	9899-3622-16	Schraube	Screw			
	499	3	3	9795-3631-02	Mutter	Nut			
	500	1		1812-2073-01	Schneeschaubehäuse	Auger housing- red			
X	500		1	1812-2119-01	Schneeschaubehäuse	Auger housing- red			
	510	1		1812-1419-01	Abstreifer	Scraper blade			
X	510		1	1812-2111-01	Abstreifer	Scraper blade			
	511	5		1812-1410-01	Bolzen	Carriage bolt			
	511		5	9899-3622-16	Schraube	Screw			
	514	5		9743-3521-32	Mutter	Nut			
	514		5	9795-3631-02	Mutter	Nut			
	515	2		1133-0433-01	Halter	Fastener ratchet			
	515		2	1812-1430-01	Propfen	Plug			
	520	1		1812-1405-01	Schneeschraube- l	Auger- LH			
X	520		1	1812-2118-01	Schneeschraube- l	Auger- LH			
	521	1		1812-1406-01	Schneeschraube- r	Auger- RH			
X	521		1	1812-2117-01	Schneeschraube- r	Auger- RH			
	522	1	1	1812-9005-01	Scherbolzen	Shear bolt kit			
	523	2	2	1812-0531-01	• Distanz	• Spacer			
	524	2	2	1812-0812-01	• Gegenmutter	• Locking nut			
	525	2	2	1812-0878-01	Lager	Bearing			
	526	6	6	9743-3621-32	Mutter	Nut			
	527	6	6	9988-3619-16	Schraube	Screw			
	540	2		1812-1479-01	Schleppschuh	Height adjust skid			
X	540		2	1812-2112-01	Schleppschuh	Height adjust skid			
	541	4	4	9899-3622-16	Schraube	Screw			
	544	4	4	9795-3631-02	Mutter	Nut			
	550	1	1	1812-1930-01	Bürste	Clean- out brush			
	551	2	2	1812-1939-01	Halter	Clips			
	552	2	2	1812-1917-01	Schraube	Screw			
	553	2	2	1812-1912-01	Mutter	Nut			
	554	2	2	1812-1317-01	Gelenk	Universal pivot block			





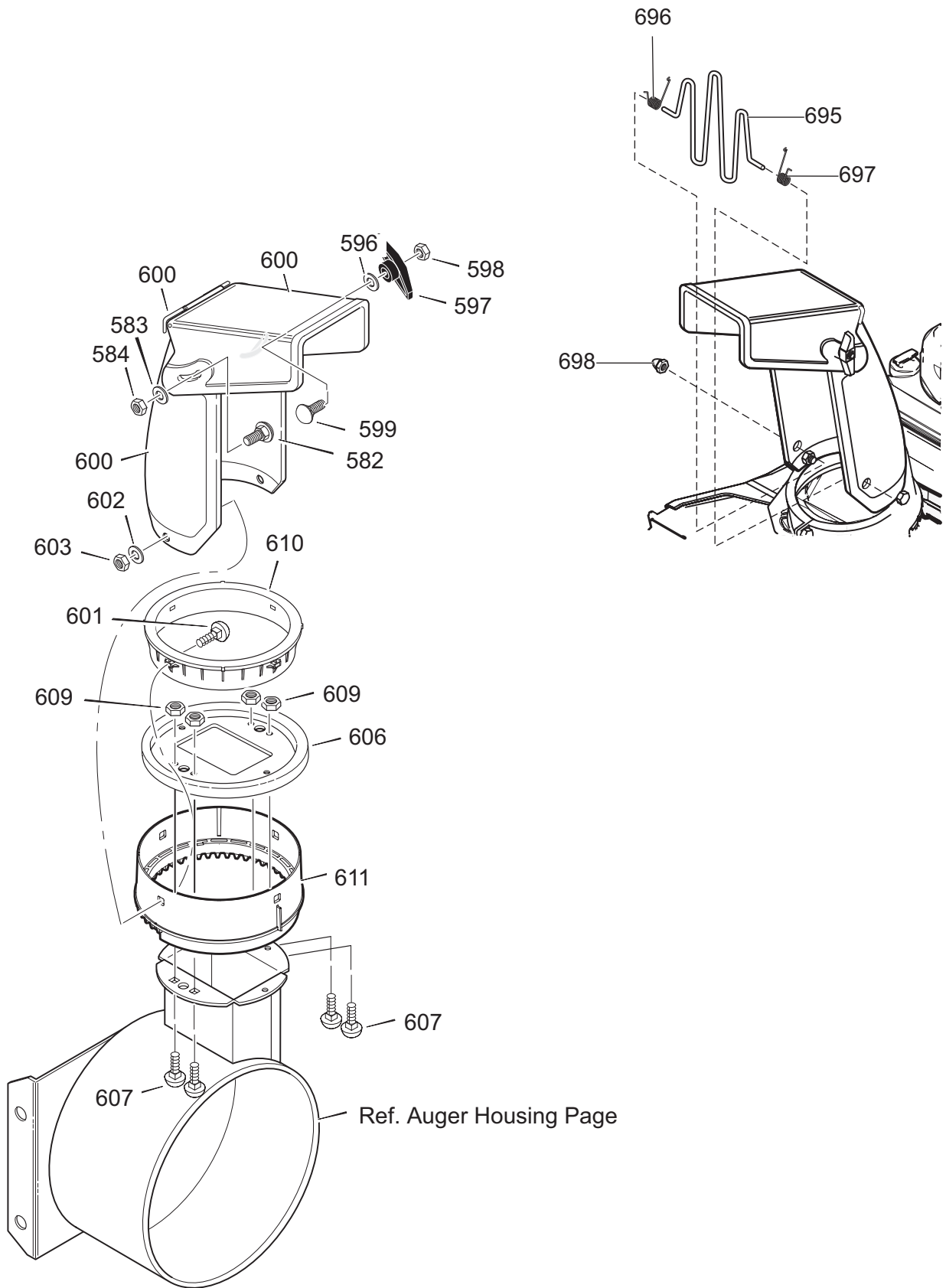
Ausgabe Issue 2007-31		Bild Nr Picture No C110		SN 624 SN 927 GETRIEBE		SN 624 SN 927 GEAR CASE		Seite Page 36	
Pos. Fig.	Anzahl/Quantity				Artikel Nr. Part No	Bezeichnung	Description	Satz Kit	Anmerkung Notes
	2827 -87	2830 -87							
300	1	1			1812-0909-01	Getriebegehäuse- rech.....	Gear case- RH		
301	1	1			1812-0908-01	Getriebegehäuse- links.....	Gear case- LH.....		
303	7	7			9988-3519-16	Schraube	Screw.....		
304	7	7			1812-1758-01	Mutter.....	Nut		
306	1	1			1812-0856-01	Schraube	Screw.....		
310	2	2			1812-0881-01	Dichtung.....	Oil seal		
311	2	2			1812-1360-01	Buchse.....	Flange bearing.....		
312	2	2			1812-0857-01	Scheibe.....	Thrust washer.....		
313	1				1812-1402-01	Schneeschraubenachse.....	Auger shaft		
313		1			1812-2086-01	Schneeschraubenachse.....	Auger shaft		
314	1	1			1812-1361-01	Dichtung.....	Gasket		
315	1	1			1812-0862-01	Trieb	Worm gear		
316	1	1			1812-1371-01	Keil	Woodruff key		
320	1	1			1812-1359-01	Buchse.....	Bushing.....		
321	1				1812-1730-01	Welle.....	Input shaft.....		
321		1			1812-1853-01	Welle.....	Input shaft.....		
322	1	1			1812-1321-01	Distanz.....	Thrust collar.....		
323	1	1			1133-0395-01	Stift.....	Roll pin		
324	2	2			1812-0857-01	Scheibe.....	Thrust washer.....		
325	1	1			1812-0285-01	Nadellager	Needle bearing		
326	1	1			1812-1360-01	Buchse.....	Flange bearing.....		
327	1	1			1812-0881-01	Dichtung.....	Oil seal		
340	1				1812-1434-01	Ventilator	Impeller.....		
340		1			1812-1851-01	Ventilator	Impeller.....		
341	2	2			1133-0395-01	Stift.....	Roll pin		



C111A



Ausgabe Issue 2007-31		Bild Nr Picture No C111A		SN 624 SN 927 EINSTELLKURBEL		SN 624 SN 927 CHUTE ROD		Seite Page 38	
Pos. Fig.	Anzahl/Quantity				Artikel Nr. Part No	Bezeichnung	Description	Satz Kit	Anmerkung Notes
	2827 -87	2830 -87							
X 852 A	1	1			1812-1826-01	Gabelstange.....	Yoke and rod.....		
852 B	1	1			1812-2108-01	Scheibe.....	Washer.....		
852 C	1	1			1812-1706-01	Zahnrad.....	Gear.....		
852 D	1	1			1812-1677-01	Scheibe.....	Washer.....		
852 E	1	1			9599-0033-00	Splint.....	Split pin.....		
852 F	1	1			1812-1793-01	Halterung.....	Bracket.....		
852 G	1	1			1812-1791-01	Schließnadel.....	Hair pin.....		
852 H	1	1			1812-1708-01	Gabel.....	Yoke adapter.....		
852 I	1	1			1812-1511-01	Stift.....	Hair pin.....		
852 J	1	1			1812-1316-01	Achse.....	Universal pin.....		
852 K	1	1			1812-1318-01	Bolzen.....	Clevis pin.....		
852 L	1	1			1812-1761-01	Feder.....	Spring.....		
852 M	1	1			1812-1317-01	Gelenk.....	Universal pivot block.....		
854	1	1			1812-0318-01	Handgriff.....	Handle.....		
855	2	2			1812-1171-01	Scheibe.....	Washer.....		
856	1	1			1812-1483-01	Einrasten.....	Retainer.....		
860	1	1			1812-1821-01	Augenbolzen.....	Eye bolt.....		
861	1	1			1812-0203-01	Buchse.....	Grommet.....		
863	2	2			9743-3721-32	Mutter.....	Nut.....		
864	2	2			9699-0035-02	Scheibe.....	Flat washer.....		
867	1	1			9743-3721-32	Mutter.....	Nut.....		
868	1				1812-1679-01	Bolzen.....	Carriage bolt.....		
868		1			1812-1831-01	Schraube.....	Screw.....		
869	1	1			1812-1760-01	Mutter.....	Nut.....		
870	1	1			1812-1707-01	Einstellkurbel.....	Chute crank.....		





Ausgabe Issue 2007-31		Bild Nr Picture No C112		SN 624 SN 927 AUSWURF		SN 624 SN 927 DISCHARGE CHUTE		Seite Page 40	
Pos. Fig.	Anzahl/Quantity				Artikel Nr. Part No	Bezeichnung	Description	Satz Kit	Anmerkung Notes
	2827 -87	2830 -87							
582	1	1			1812-1678-01	Bolzen.....	Carriage bolt		
583	1	1			9699-0029-02	Scheibe	Flat washer.....		
584	1	1			9743-3621-32	Mutter	Nut		
596	1	1			9699-0029-02	Scheibe	Flat washer.....		
597	1	1			1133-0932-01	Schließrad	T- knob		
598	1	1			1812-1759-01	Mutter.....	Nut		
599	1	1			9899-3625-16	Schraube	Screw.....		
600	1	1			1812-2074-01	Auswurf kpl	Chute assy		
601	3	3			9899-3625-16	Schraube	Screw.....		
602	3	3			9699-0029-02	Scheibe	Flat washer.....		
603	3	3			9743-3621-32	Mutter	Nut		
606	1	1			1812-1983-01	Auswurfplatte	Chute rotate collar.....		
607	4	4			1812-1831-01	Schraube	Screw.....		
609	4	4			1812-1760-01	Mutter.....	Nut		
610	1	1			1812-1366-01	Ring- innere	Chute rot. ring- inner.....		
611	1	1			1812-1787-01	Auswurfring- äußere	Retainer ring- outer.....		
695	1	1			1133-0970-01	Auswurfschutz.....	Wire chute guide.....		
696	1	1			1133-0944-01	Feder	Torsion chute spring		
697	1	1			1133-0945-01	Feder	Torsion chute spring		
698	2	2			1133-0937-01	Schließmutter	Acorn nut		