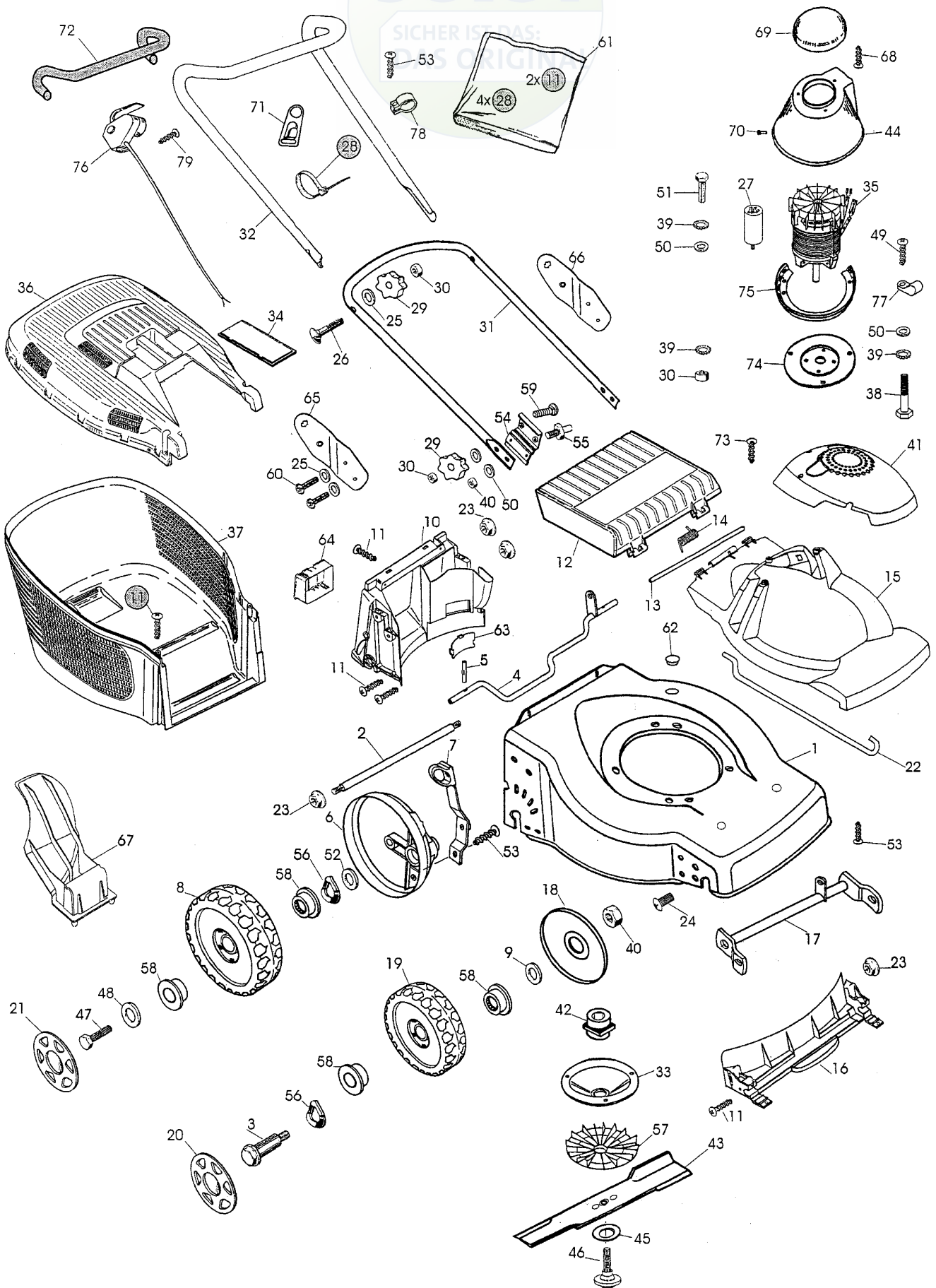


JOIST

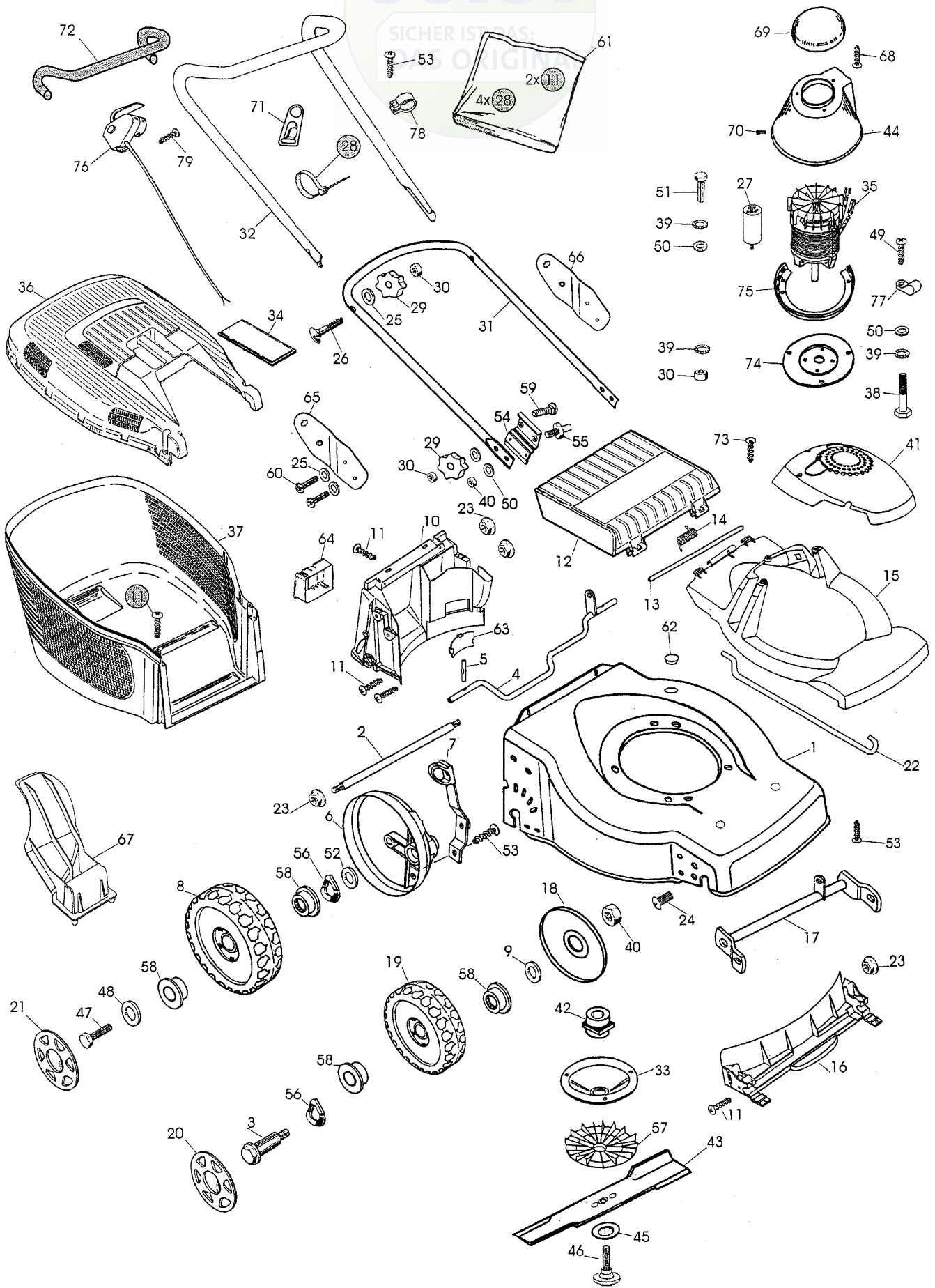
SICHER IST DAS ORIGINAL





Ausgabe Issue		Bild Nr Picture No		VARIOLUX 45 EC	VARIOLUX 45 EC	Seite Page		
2002- 2		B058				22		
Pos. Fig.	Anzahl/Quantity			Artikel Nr. Part No	Bezeichnung	Description	Satz Kit	Anmerkung Notes
	794 537	794 538						
X	1	1	1	1117- 3356- 02	Chassie	Deck		
	2	1	1	1117- 3258- 01	Verstärkerungsstrebe	Reinforcement		
	3	2	2	1111- 3164- 01	Radbolzen	Wheel axle bolt		
	4	1	1	1117- 1173- 01	Hinterachse	Shaft- backside		
	5	2	2	9595- 0212- 00	Spannstift	Locating pin		
	6	2	2	1117- 3256- 01	Raddeckel	Wheel protection cap		
	7	1	1	1117- 1174- 01	Höheneinstellhebe	Height adjust lever		
	8	2	2	1111- 3238- 01	Rad	Wheel		
	9	2	2	9699- 0078- 02	Scheibe	Washer		
	10	1	1	1117- 3008- 01	Leitschiene- hintere	Baffle- rear		
	11	12	12	9836- 9516- 12	Schraube	Screw		
X	12	1	1	1117- 1156- 11	Klappe- rot	Rear flap- red		
	13	1	1	1117- 1143- 01	Achse	Shaft		
X	14	1	1	1117- 1126- 01	Feder	Spring- rear flap		
X	15	1	1	1117- 3351- 02	Motordeckel	Motor cover		
	16	1	1	1117- 3007- 01	Leitschiene- vordere	Baffle- front		
	17	1	1	1117- 1334- 01	Vorderachse	Front shaft		
	18	2	2	1117- 1161- 01	Radschutz	Wheel protection		
	19	2	2	1111- 3163- 01	Rad	Wheel		
	20	2	2	1111- 3084- 07	Nabenkapsel- grau	Hub cap- grey		
	21	2	2	1111- 3085- 07	Nabenkapsel- grau	Hub cap- grey		
	22	1	1	1117- 1130- 01	Höheneinstellstange	Connection rod		
	23	8	8	1117- 1131- 01	Mutter	Nut		
	24	2	2	9865- 0816- 16	Schraube	Screw		
	25	6	6	9699- 0028- 02	Scheibe	Flat washer		
	26	2	2	9898- 0845- 12	Schraube	Screw		
	27	1	1	9400- 0224- 00	• Kondensator	• Capacitor		
	28	4	4	9579- 0008- 00	Kabelhalter	Cable holder		
	29	4	4	1117- 3194- 01	Verriegelungsrad	Locking knob		
	30	7	7	9799- 0831- 02	Mutter	Nut		
	31	1	1	1117- 3141- 01	Führungsholm- Unterteil	Handle- lower part		
	32	1	1	1117- 3043- 01	Führungsholm- Obert.	Handlebar- upper part		Inkl. 71, 72
X	33	1	1	1117- 8283- 01	Schutz	Guard		
	34	1	1	1117- 1135- 02	• Deckel- schwarz	• Cover- black		
X	35	1	1	1117- 3365- 01	El. Motor	El. motor		Inkl. 27
X	36	1	1	1117- 1157- 11	Behälterdeckel- rot	Grassbag cover- red		Inkl. 34
	37	1	1	1117- 1218- 01	Behälter- Unterteil	Lower grass bag		
	38	4	4	9997- 0820- 16	Schraube	Screw		
	39	10	10	9678- 0009- 02	Schloßscheibe	Lock washer		
	40	4	4	9716- 0831- 02	Mutter	Nut		
X	41	1	1	1117- 3352- 02	Motordeckel	Motor cover		
	42	1	1	1117- 1151- 01	Messerhalter	Blade mount		
X	43	1	1	1111- 9724- 01	Messer	Blade		
X	44	1	1	1117- 3081- 01	Motordeckel	Motor cover		
	45	1	1	1117- 1111- 01	Messerscheibe	Disc washer		
	46	1	1	1111- 9715- 01	Messerbolzen	Blade bolt		
	47	2	2	9997- 0614- 16	Schraube	Screw		
	48	2	2	1117- 1175- 01	Scheibe	Washer		
	49	6	6	1117- 1252- 01	Schraube	Screw		
	50	7	7	9699- 0062- 02	Scheibe	Flat washer		
	51	3	3	9997- 0830- 16	Schraube	Screw		
	52	2	2	9699- 0036- 02	Scheibe	Flat washer		
	53	5	5	9836- 9512- 12	Schraube	Screw		
	54	2	2	1117- 1192- 01	Isolierplatte	Isolation		
	55	2	2	1117- 1267- 01	Bolzen	Bolt		
	56	4	4	9694- 0003- 00	Scheibe	Washer		
	57	1	1	1117- 1299- 01	Ventilator	Impeller		
	58	8	8	9549- 0053- 00	Kugellager	Ball bearing		
	59	2	2	9898- 0835- 12	Schraube	Screw		
	60	4	4	1117- 1364- 01	Schraube	Screw		
	61	1	1	1117- 3028- 01	Montagesatz	Assy kit		
	62	1	1	1117- 1119- 01	Propfen	Cap		
	63	1	1	1117- 1148- 01	Deckel	Cap		

JOIST
SICHER IST DAS
ORIGINAL



B058



Ausgabe Issue 2002- 2		Bild Nr Picture No B058		VARIOLUX 45 EC		VARIOLUX 45 EC		Seite Page 24	
Pos. Fig.	Anzahl/Quantity			Artikel Nr. Part No	Bezeichnung	Description	Satz Kit	Anmerkung Notes	
	794 537	794 538							
	64	1	1	1111-2927-01	Batteriehalter	Battery holder			
	65	1	1	1117-1310-01	Halter- rechts	Handle support- R.H.....			
	66	1	1	1117-1309-01	Halter- links	Handle support- L.H.....			
	67	1	1	1117-3001-01	Mulcherpropfen	Mulch plug.....			
X	68	3	3	1117-1102-01	Schraube	Screw			
X	69	1	1	1117-3082-01	Deckel.....	Cap.....			
X	70	3	3	1117-3074-01	Clip	Clip.....			
	71	1	1	9579-0009-00	• Kabelhalter	• Cable restrainer			
	72	1	1	1117-3036-01	• Griff	• Foam grip.....			
	73	3	3	9836-9525-12	Schraube	Screw.....			
X	74	1	1	1117-3080-01	Motorflansch	Motor flange			
X	75	1	1	1117-3079-02	Unterteil- Deckel	Lower part- cover			
	76	1		1117-1123-01	Schalter	Switch			
	76		1	1117-3270-01	Schalter	Switch		die Schweiz	
	77	1	1	1117-1245-01	Kabelklemme	Cable clamp			
	78	1	1	1117-3048-01	Spannbügel	Clip.....			
	79	2	2	9836-9225-12	Schraube	Screw.....			