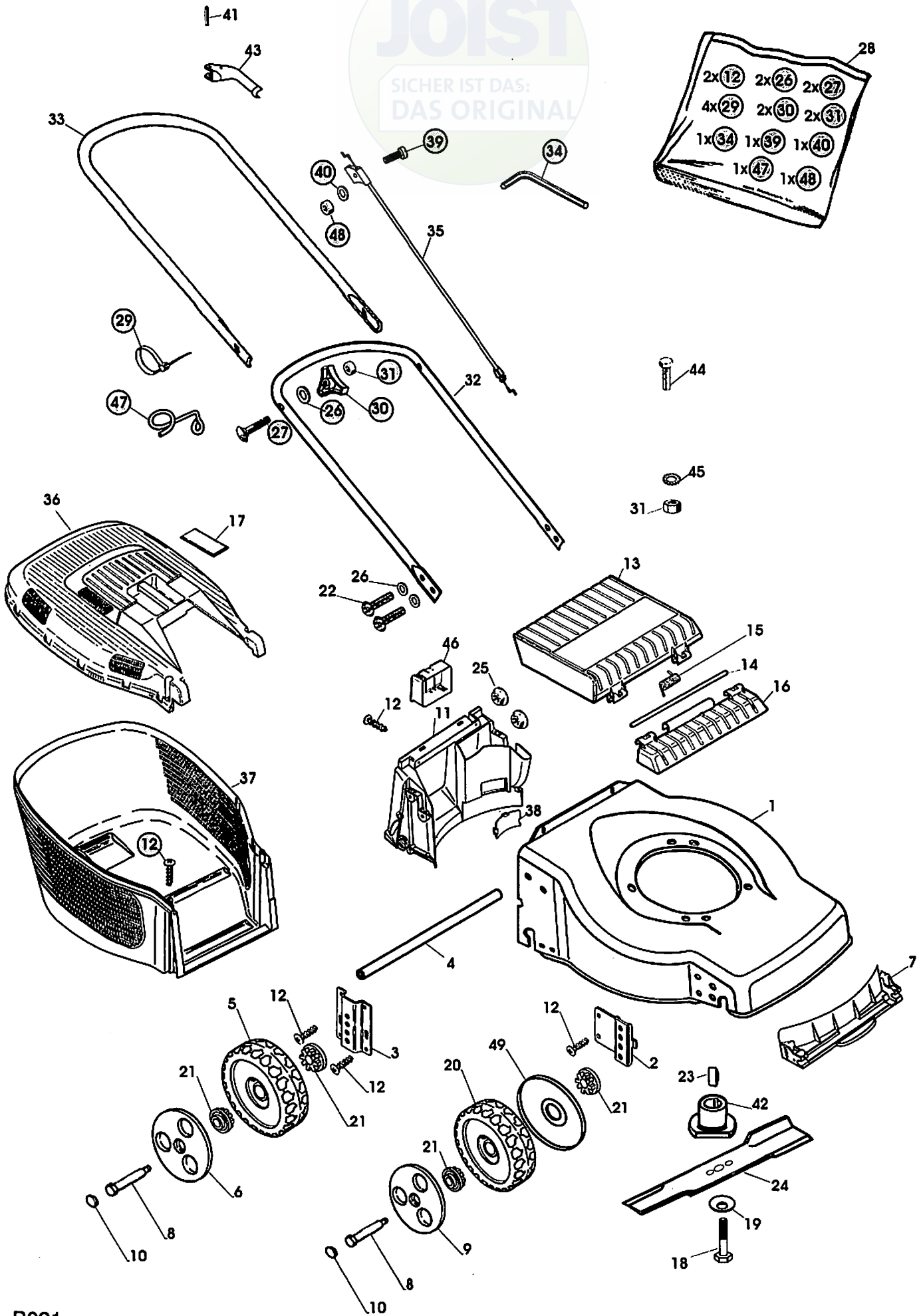


JOIST
 SICHER IST DAS:
 DAS ORIGINAL



B021

Ausgabe Issue		Bild Nr. Picture No		SWING 45		SWING 45		Seite Page	
1999-1		B021						10	
Pos. Fig.	Anzahl/Quantity			Artikel Nr. Part No	Bezeichnung	Description	Satz Kit	Anmerkung Notes	
X	1	1		1117-3006-02	Chassie.....	Chassis			
X	2	2		1117-3009-01	Radplatte	Wheel plate			
X	3	2		1117-3010-01	Radplatte	Wheel plate			
X	4	1		1117-3011-01	Radachse.....	Wheel axle.....			
X	5	2		1111-3238-01	Rad.....	Wheel.....			
X	6	2		1117-1319-02	Radkappe.....	Hub cap.....			
X	7	1		1117-3007-01	Leitschiene-vordere.....	Baffle-front.....			
X	8	4		1111-3132-01	Ansatzbolzen	Shoulder bolt			
X	9	2		1117-1326-02	Radkappe.....	Hub cap.....			
X	10	4		1111-2756-03	Radzentrum-weiß	Wheel cup-white			
X	11	1		1117-3008-01	Leitschiene-hintere.....	Baffle-rear			
X	12	14		9836-9516-12	Schraube	Screw			
X	13	1		1117-1156-02	Klappe (schwarz).....	Rear flap (black).....			
X	14	1		1117-1143-01	Achse.....	Shaft			
X	15	1		1117-1126-01	Feder	Spring-rear flap.....			
X	16	1		1117-1155-02	Klapphalterung.....	Rear flap holder			
X	17	1		1117-1135-01	• Deckel	• Cap for grassbag.....			
X	18	1		9987-5251-12	Schraube	Screw			
X	19	1		1117-1065-01	Tellerfeder	Spring washer			
X	20	2		1111-3163-01	Rad.....	Wheel			
X	21	8		1117-3012-01	Lagerbuchse.....	Wheel bush			
X	22	4		1117-1364-01	Schraube	Screw			
X	23	1		9600-0014-00	Keil	Key			
X	24	1		1117-1203-01	Messer.....	Blade			
X	25	4		1117-1131-01	Mutter.....	Nut			
X	26	6		9699-0028-02	Scheibe.....	Washer.....			
X	27	2		9898-0845-12	Schraube	Screw			
X	28	1		1117-3030-01	Montagesatz.....	Assy kit			
X	29	4		9579-0008-00	Kabelhalter.....	Cable holder.....			
X	30	2		1117-1108-01	Griffknopf	Knob			
X	31	5		9799-0831-02	Mutter	Nut			
X	32	1		1117-1149-01	Führungsholm-Untert.....	Handle-lower part			
X	33	1		1117-1221-01	Führungsholm-Obert.....	Handle-upper part.....			
X	34	1		1117-1355-01	Schlüssel	Socket wrench			
X	35	1		1117-1183-01	Motorbremsdraht.....	Engine brake cable.....			
X	36	1		1117-1157-02	Behälter-Oberteil.....	Upper grass bag			
X	37	1		1117-1218-01	Behälter-Unterteil.....	Lower grass bag			
X	38	1		1117-1148-01	Deckel.....	Cap.....			
X	39	1		9948-0640-16	Schraube	Screw			
X	40	1		9699-0025-02	Scheibe.....	Washer.....			
X	41	1		9595-0258-00	Spannstift	Locating pin			
X	42	1		1117-1362-01	Messerhalterung.....	Blade holder			
X	43	1		1117-1177-01	Regulierbügel	OPC lever			
X	44	3		9997-0830-16	Schraube	Screw			
X	45	3		9678-0009-02	Schloßscheibe	Lock washer			
X	46	1		1111-2927-01	Batteriehalter	Battery holder			
X	47	1		1117-1116-01	Schnurhalter	Ropeholder			
X	48	1		9799-0631-02	Mutter	Nut			
X	49	2		1117-1161-01	Radschutz.....	Wheel protection.....			

Inkl. 17