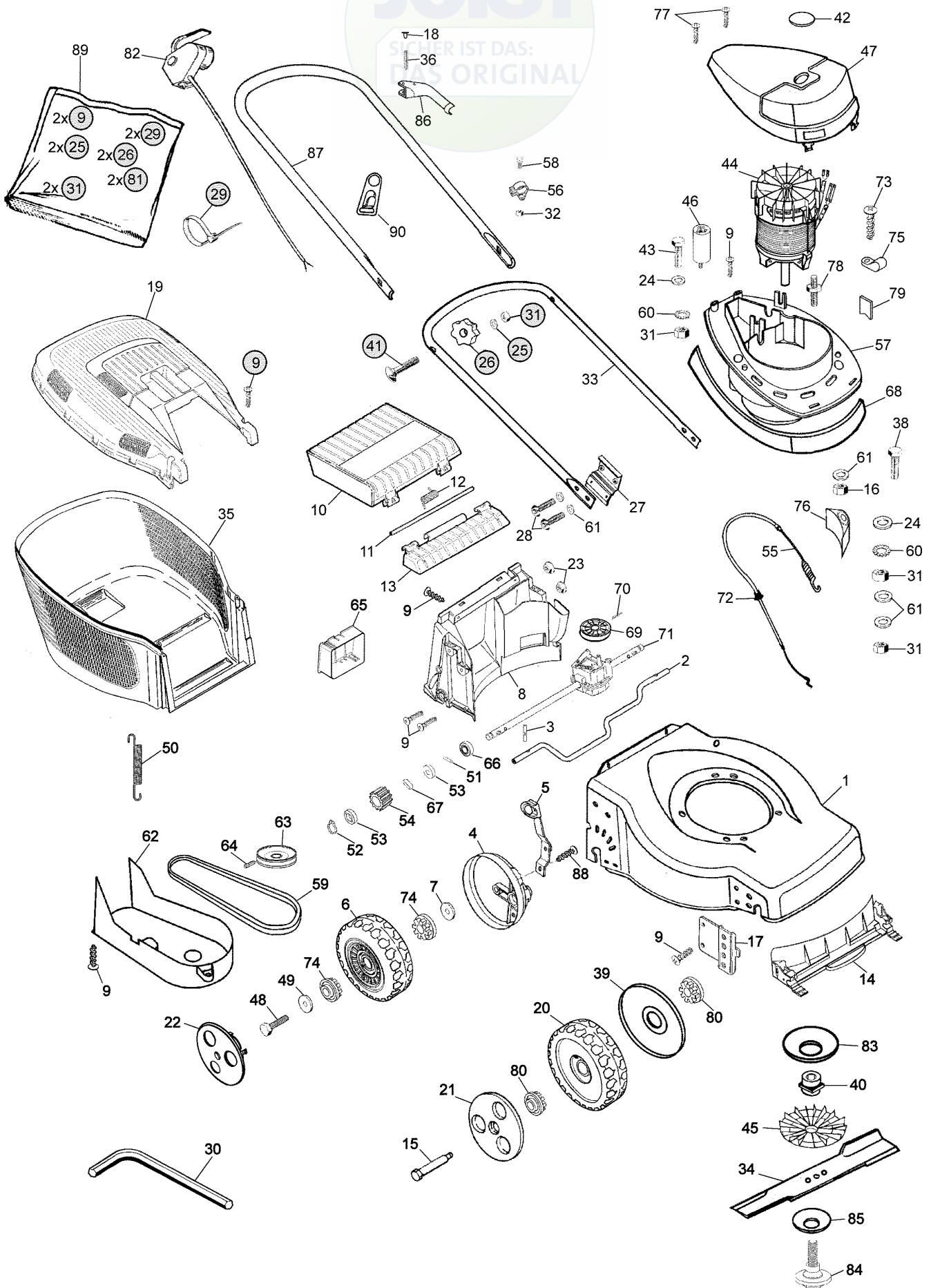


JOIST
SICHER IST DAS:
DES ORIGINAL



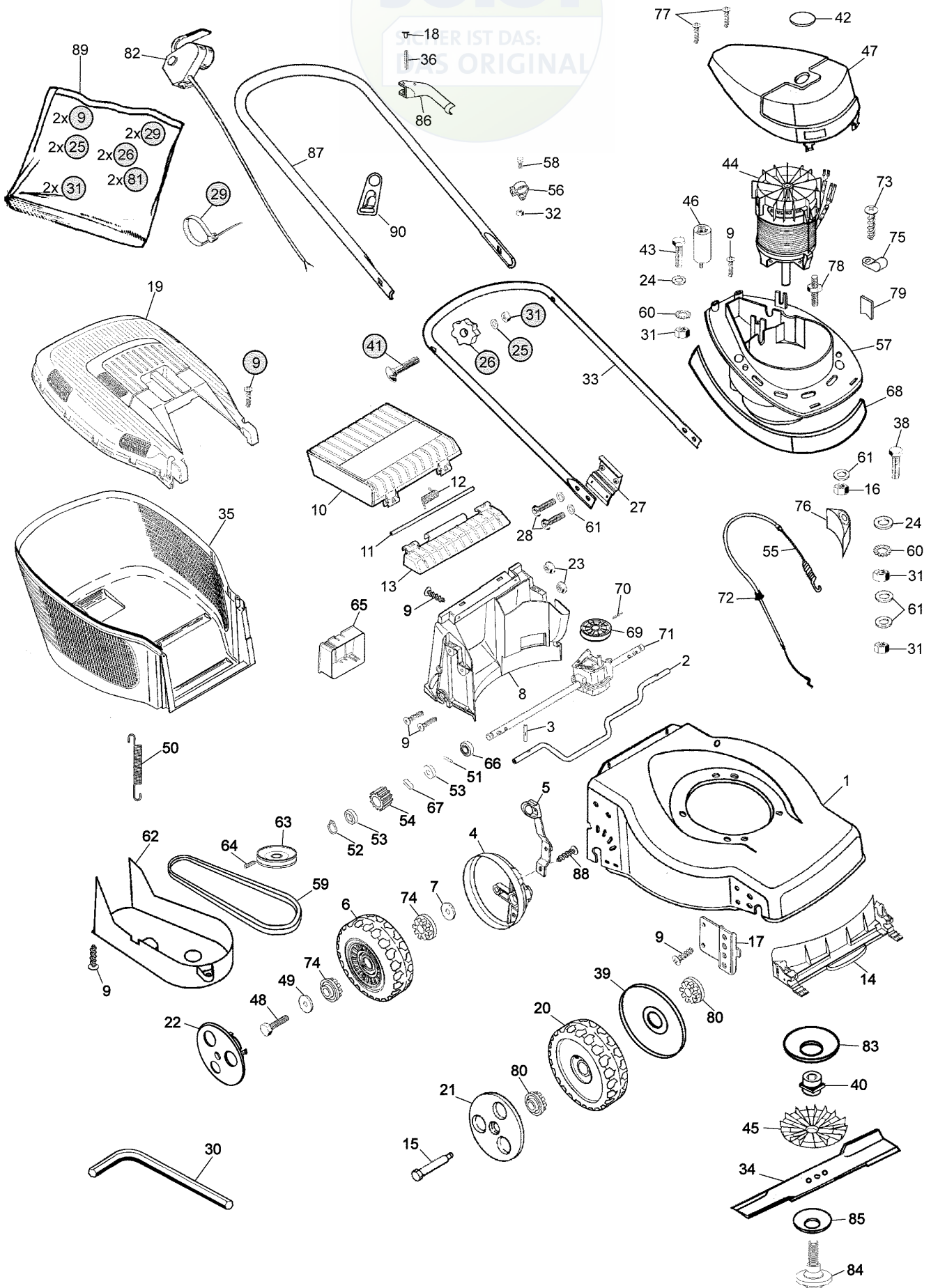
B070A



Ausgabe Issue		Bild Nr Picture No		HANSEATIC 45 EA		HANSEATIC 45 EA		Seite Page	
2004- 1		B070A						8	
Pos. Fig.	Anzahl/Quantity				Artikel Nr. Part No	Bezeichnung	Description	Satz Kit	Anmerkung Notes
1	1				1117- 3262- 03	Chassie- grün.....	Chassis- green		
2	1				1117- 1160- 01	Hinterachse	Shaft- backside.....		
3	2				9595- 0212- 00	Spannstift	Locating pin		
4	2				1117- 3256- 01	Raddeckel	Wheel protection cap		
5	1				1117- 1174- 01	Höheneinstellhebe	Height adjust lever		
6	2				1111- 2663- 01	Rad	Wheel		
7	2				9699- 0037- 02	Scheibe.....	Washer		
8	1				1117- 3008- 01	Leitschiene- hintere	Baffle- rear		
9	18				9836- 9516- 12	Schraube	Screw		
10	1				1117- 1156- 02	Klappe- schwarz	Rear flap- black		
11	1				1117- 1143- 01	Achse.....	Shaft		
12	1				1117- 1126- 01	Feder	Spring- rear flap		
13	1				1117- 1155- 02	Klapphalterung- schw.	Flap holder- black		
14	1				1117- 3007- 01	Leitschiene- vordere	Baffle- front		
15	2				1117- 3223- 01	Ansatzbolzen	Shoulder bolt		
16	4				9716- 0831- 02	Mutter.....	Nut		
17	2				1117- 3009- 01	Radplatte	Wheel plate		
18	2				1117- 3075- 01	Druckstift.....	Press nail		
19	1				1117- 1157- 02	Behälterdeckel- schwar.	Grassbag cover- black		
20	2				1111- 3163- 01	Rad	Wheel		
21	2				1117- 3224- 02	Nabenkapsel- weiß.....	Hub cap- white		
22	2				1111- 2815- 03	Nabenkapsel- weiß.....	Hub cap- white		
23	4				1117- 1131- 01	Mutter.....	Nut		
24	3				9699- 0028- 02	Scheibe.....	Flat washer.....		
25	2				1136- 0693- 01	Scheibe.....	Washer.....		
26	2				1117- 3194- 01	Verriegelungsrads	Locking knob		
27	2				1117- 1192- 01	Isolierplatte.....	Isolation		
28	4				1117- 3046- 01	Bolzen.....	Bolt		
X 29	2				1136- 1403- 01	Kabelhalter.....	Cable holder		
30	1				1117- 1355- 01	Schlüssel	Socket wrench		
31	6				9799- 0831- 02	Mutter	Nut		
32	1				9799- 0631- 02	Mutter	Nut		
X 33	1				1136- 1430- 01	Holm- Unterteil	Handlebar- lower part.....		
34	1				1111- 9724- 01	Messer.....	Blade		
35	1				1117- 1218- 01	Behälter- Unterteil.....	Lower grass bag		
36	1				9595- 0258- 00	Spannstift	Locating pin		
38	1				9997- 0880- 16	Schraube	Screw		
39	2				1117- 1161- 01	Radschutz.....	Wheel protection.....		
40	1				1117- 1151- 01	Messerhalter.....	Blade mount.....		
41	2				1136- 0620- 01	Schraube	Screw		
42	1				1117- 1357- 01	- Fenster.....	- Window for cap.....		
43	2				1136- 1213- 01	Schraube	Screw		
44	1				1117- 1369- 01	El.Motor.....	El.motor		1800 W
45	1				1117- 1299- 01	Ventilator	Impeller.....		
46	1				9400- 0224- 00	Kondensator	Capacitor		
47	1				1117- 1386- 01	Motorhaube- grün.....	Motor cover- green		Inkl. 42
X 48	2				1136- 1397- 01	Schraube	Screw		
49	2				9699- 0085- 02	Scheibe.....	Flat washer.....		
50	1				1117- 1120- 01	Feder	Spring		
51	2				9591- 0011- 00	Stift	Pin		
52	2				1117- 1083- 01	Schließring	Safety ring.....		
53	4				1111- 2830- 01	Stützscheibe	Support washer.....		
54	2				1111- 3075- 01	Zahnrad- plastikrad.....	Pinion- plastic wheel		
X 55	1				1136- 1407- 01	Kupplungsdraht.....	Clutch cable		
56	1				1117- 1114- 01	Drahthalter.....	Support.....		
57	1				1117- 1372- 02	Motorgehäuse- schwarz	Motor mount- black.....		
58	1				9865- 0616- 16	Schraube	Screw		
59	1				1111- 9725- 01	Keilriemen	V- belt.....		
60	3				9678- 0009- 02	Schloßscheibe	Lock washer.....		
61	10				9699- 0062- 02	Scheibe.....	Flat washer.....		
62	1				1117- 1147- 01	Riemenschutz.....	Transmission cap		
63	1				1117- 3266- 01	Riemenscheibe	Pulley		
X 64	1				1136- 1417- 01	Schraube	Screw		

JOIST

WER IST DAS:
DES ORIGINAL



B070A



Ausgabe Issue 2004- 1		Bild Nr Picture No B070A		HANSEATIC 45 EA		HANSEATIC 45 EA		Seite Page 10	
Pos. Fig.	Anzahl/Quantity			Artikel Nr. Part No	Bezeichnung	Description	Satz Kit	Anmerkung Notes	
	65	1		1111-2927-01	Batteriehalter	Battery holder			
	66	2		9549-0053-00	Kugellager	Ball bearing			
	67	2		1111-3256-01	Treibkeil	Drive key			
	68	1		1117-1373-02	Motorschutz- schwarz	Motor cover- black			
	69	1		1117-3018-01	• Riemenscheibe	• Pulley			
	70	1		1111-2382-01	• Stift	• Pin			
X	71	1		1136-1408-01	Schaltkasten Kpl	Transmission assy		Inkl. 69, 70	
X	72	1		1136-1399-01	Kabelschutz	Cable protector			
	73	1		9849-7819-16	Schraube	Screw			
	74	4		1111-1273-01	Buchse	Bushing			
	75	1		1117-1245-01	Kabelklemme	Cable clamp			
	76	3		1117-1361-01	Motorstütz	Motor support			
	77	2		9836-9116-12	Schraube	Screw			
	78	4		1117-1112-01	Bolzen	Bolt			
	79	1		1117-1359-01	Klemme	Clamp			
	80	4		1117-3012-01	Lagerbuchse	Wheel bush			
	81	2		9836-9225-12	Schraube	Screw			
X	82	1		1136-1420-01	Schalter	Switch		die Schweiz	
X	82	1		1136-1421-01	Schalter	Switch			
	83	1		1117-1358-01	Schutz	Motor shaft protectio			
	84	1		1111-9715-01	Messerbolzen	Blade bolt			
	85	1		1117-1111-01	Messerscheibe	Disc washer			
	86	1		1117-3222-01	Regulierbügel	Control lever			
X	87	1		1136-1434-01	Holm- Oberteil	Handlebar- upper part			
	88	2		9836-9512-12	Schraube	Screw			
	89	1		1117-3044-01	Montagesatz	Assy kit			
	90	1		1136-0662-01	Kabelbefestigung	Fairlead			