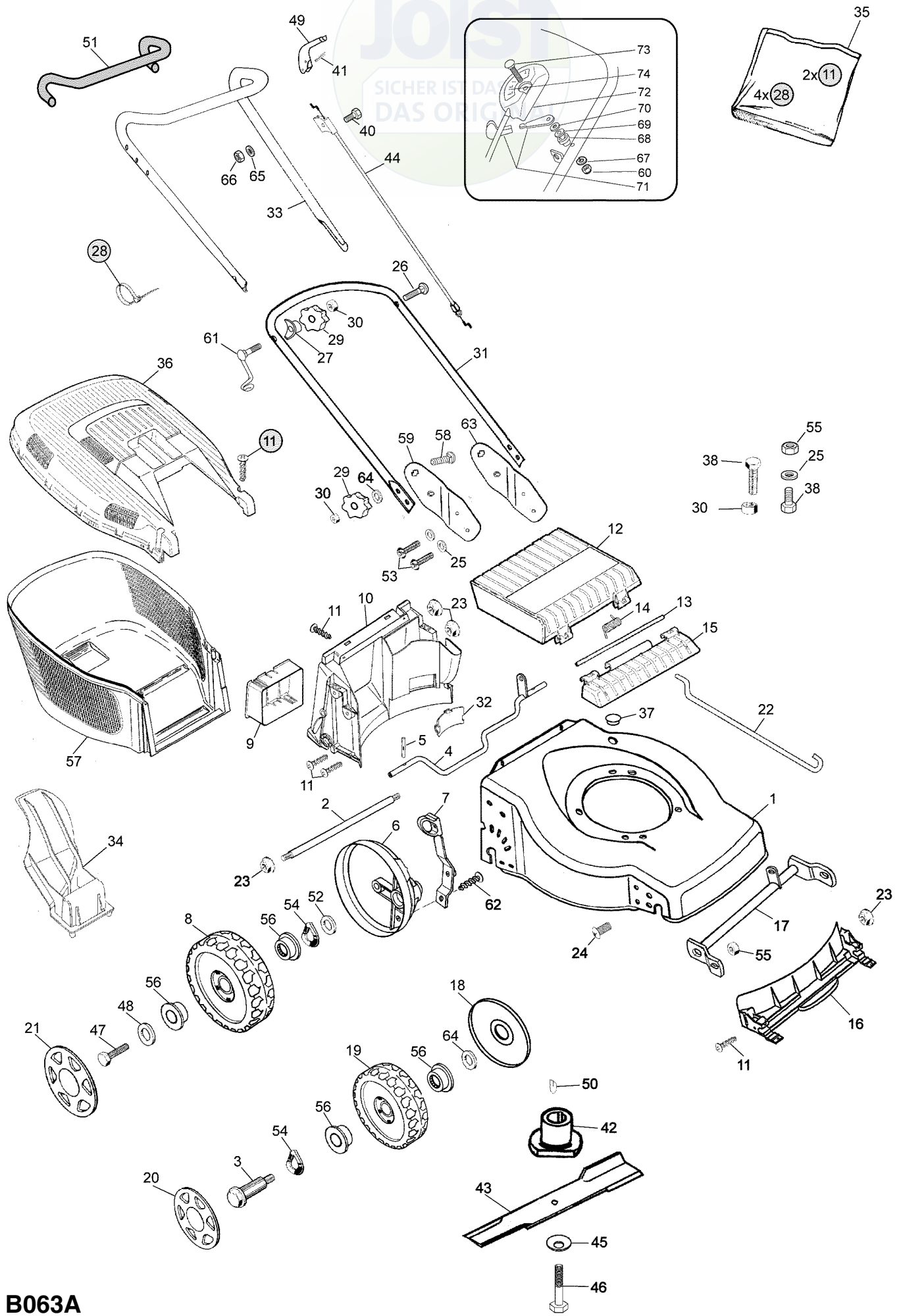


JOIST
SICHER IST DAS
DAS ORIGINAL

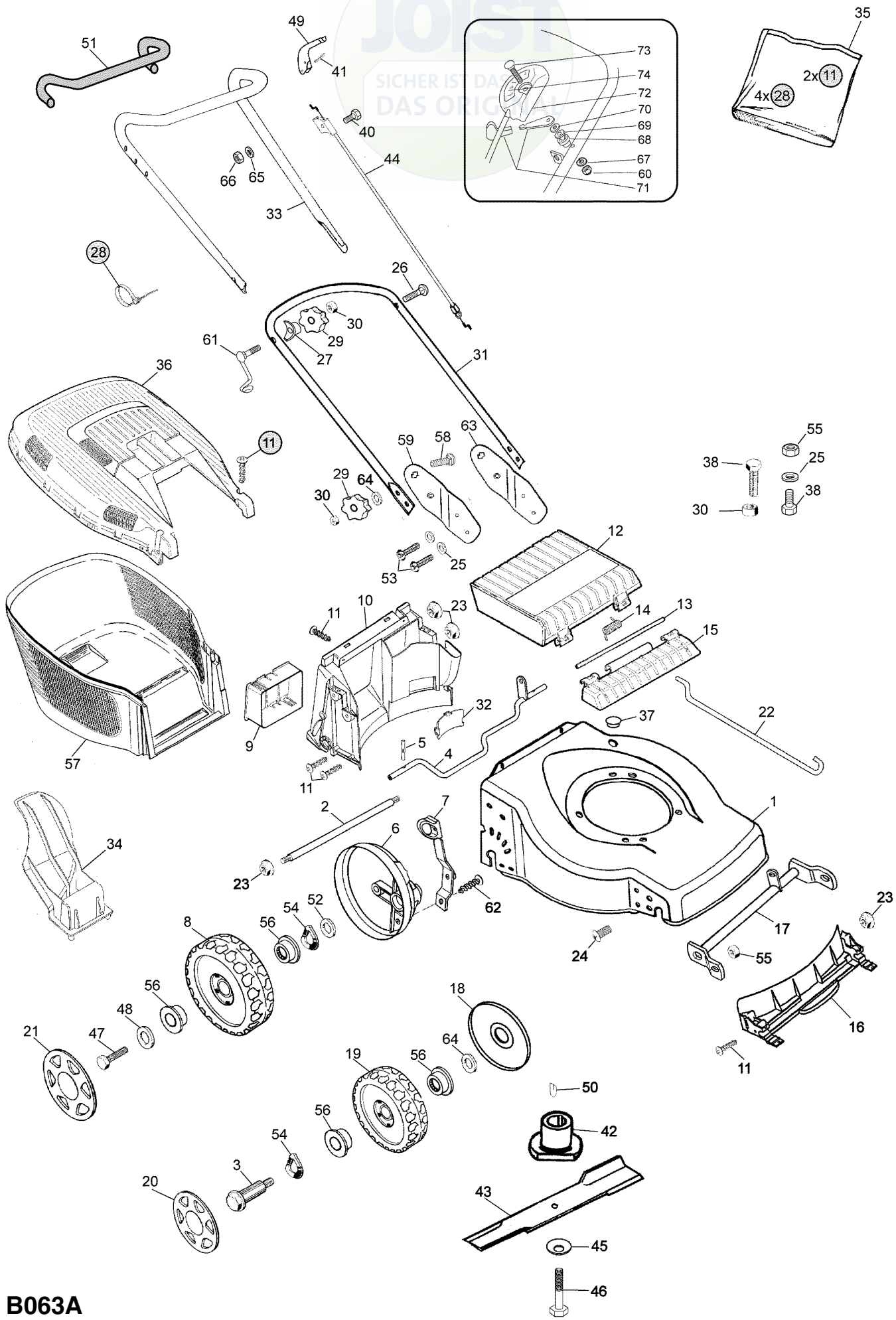


B063A



Ausgabe Issue		Bild Nr Picture No		VARIOLUX 45 BC H		VARIOLUX 45 BC H		Seite Page	
2004- 1		B063A						64	
Pos. Fig.	Anzahl/Quantity			Artikel Nr. Part No	Bezeichnung	Description	Satz Kit	Anmerkung Notes	
1	1			1117-3263-04	Chassie- rot	Deck- red			
2	1			1117-3258-01	Verstärkerungsstrebe	Reinforcement			
3	2			1111-3164-01	Radbolzen	Wheel axle bolt			
4	1			1117-1173-01	Hinterachse	Shaft- backside			
5	2			9595-0212-00	Spannstift	Locating pin			
6	2			1117-3256-01	Raddeckel	Wheel protection cap			
7	1			1117-1174-01	Höheneinstellhebe	Height adjust lever			
8	2			1111-3238-01	Rad	Wheel			
9	1			1111-2927-01	Batteriehalter	Battery holder			
10	1			1117-3008-01	Leitschiene- hintere	Baffle- rear			
11	12			9836-9512-12	Schraube	Screw			
12	1			1117-1156-02	Klappe- schwarz	Rear flap- black			
13	1			1117-1143-01	Achse	Shaft			
14	1			1117-1126-01	Feder	Spring- rear flap			
15	1			1117-1155-02	Klapphalterung- schw.	Flap holder- black			
16	1			1117-3007-01	Leitschiene- vordere	Baffle- front			
17	1			1117-1334-01	Vorderachse	Front shaft			
18	2			1117-1161-01	Radschutz	Wheel protection			
19	2			1111-3163-01	Rad	Wheel			
20	2			1111-3084-07	Nabenkapsel- grau	Hub cap- grey			
21	2			1111-3085-07	Nabenkapsel- grau	Hub cap- grey			
22	1			1117-1130-01	Höheneinstellstange	Connection rod			
23	8			1117-1131-01	Mutter	Nut			
24	2			9865-0816-16	Schraube	Screw			
25	4			9699-0028-02	Scheibe	Flat washer			
26	1			1136-0620-01	Schraube	Screw			
27	2			1136-0693-01	Scheibe	Washer			
X 28	4			1136-1403-01	Kabelhalter	Cable holder			
29	4			1117-3194-01	Verriegelungsrad	Locking knob			
30	4			9799-0831-02	Mutter	Nut			
X 31	1			1136-1412-01	Holm- Unterteil	Handlebar- lower part			
32	1			1117-1148-01	Deckel	Cap			
X 33	1			1136-1414-01	Holm- Oberteil	Handlebar- upper part			
34	1			1117-3001-01	Mulcherpropfen	Mulch plug			
X 35	1			1136-1416-01	Montagesatz	Assy kit			
36	1			1117-1157-02	Behälterdeckel- schwar	Grassbag cover- black			
X 37	1			1136-1400-01	Propfen	Cap			
38	3			9997-0835-12	Schraube	Screw			
40	1			9997-0635-12	Schraube	Screw			
41	1			9595-0258-00	Spannstift	Locating pin			
42	1			1111-9719-01	Messerhalterung	Blade holder			
43	1			1111-9723-01	Messer	Blade			
X 44	1			1136-1405-01	Motorbremsdraht	Engine brake cable			
45	1			1117-1065-01	Tellerfeder	Spring washer			
46	1			9987-5251-12	Schraube	Screw			
X 47	2			1136-1397-01	Schraube	Screw			
48	2			9699-0085-02	Scheibe	Flat washer			
49	1			1117-3221-01	Regulierbügel	OPC lever			
50	1			9600-0014-00	Keil	Key			
51	1			1117-3036-01	Griff	Foam grip			
52	2			9699-0036-02	Scheibe	Flat washer			
53	4			1117-1364-01	Schraube	Screw			
54	4			9694-0003-00	Scheibe	Washer			
55	3			9716-0831-02	Mutter	Nut			
56	8			9549-0053-00	Kugellager	Ball bearing			
57	1			1117-1218-01	Behälter- Unterteil	Lower grass bag			
58	2			9898-0835-12	Schraube	Screw			
59	1			1117-1341-01	Halter- rechts	Handle support- R.H.			
60	1			1136-0604-01	Mutter	Nut			
61	1			1136-0747-01	Schraube m. Öse	Screw w. loop			
62	2			9836-9512-12	Schraube	Screw			
63	1			1117-1340-01	Halter- links	Handle support- L.H.			
64	4			9699-0078-02	Scheibe	Washer			

JOIST
SICHER IST DAS
DAS ORIGINAL



B063A



Ausgabe Issue		Bild Nr Picture No		VARIOLUX 45 BC H		VARIOLUX 45 BC H		Seite Page	
2004- 1		B063A						66	
Pos. Fig.	Anzahl/Quantity				Artikel Nr. Part No	Bezeichnung	Description	Satz Kit	Anmerkung Notes
65	1				9699- 0025- 02	Scheibe.....	Washer.....		
66	1				9799- 0631- 02	Mutter	Nut		
67	1				1136- 0611- 01	Federring	Grower		
68	1				1136- 0659- 01	Distanzring	Spacer		
69	1				9699- 0035- 02	Scheibe.....	Flat washer.....		
70	1				1136- 0606- 01	Federscheibe	Spring washer.....		
71	1				1136- 0766- 01	Gashebel.....	Throttle lever.....		
72	1				1136- 0764- 01	Gaskabel.....	Throttle cable		
73	1				1136- 0618- 01	Schraube	Screw.....		
74	1				1136- 0621- 01	Etikette.....	Label		