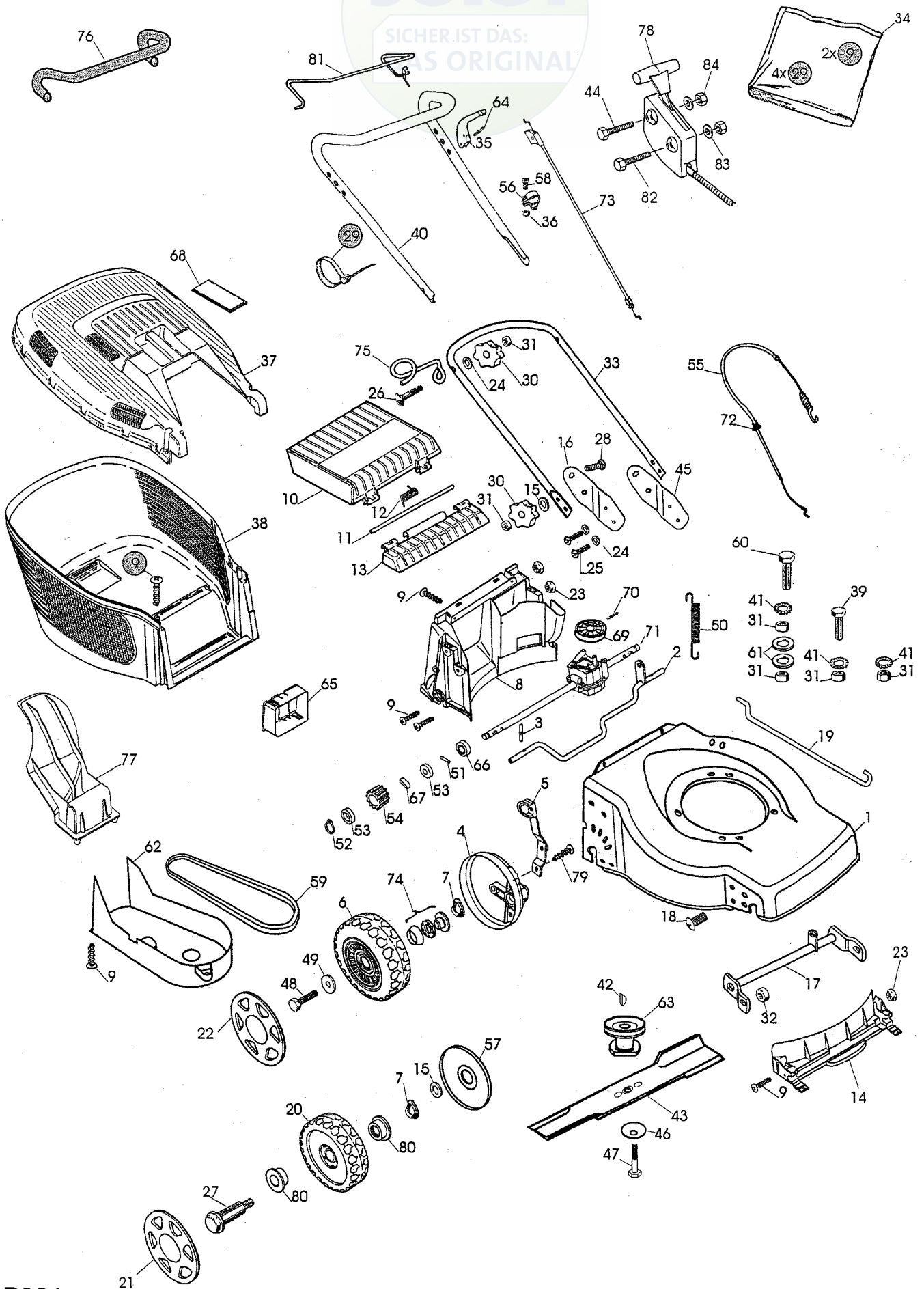


JOIST  
SICHER IST DAS:  
DAS ORIGINAL



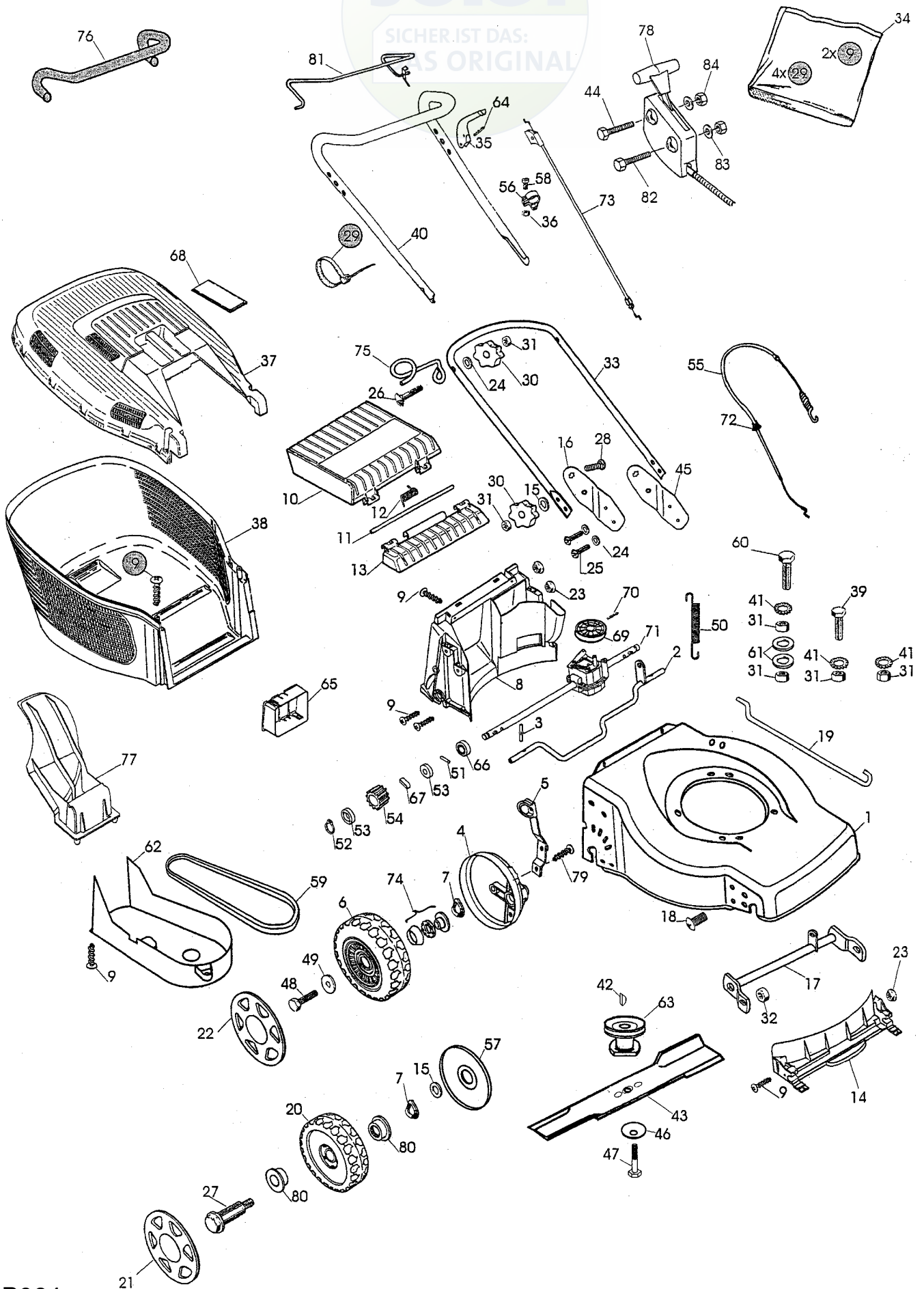
B064



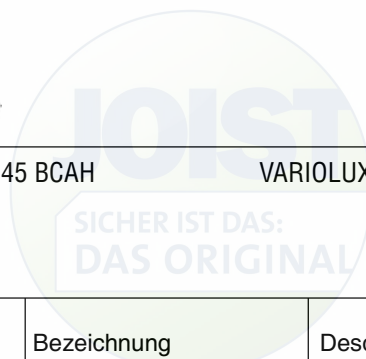
Ausgabe Issue		Bild Nr Picture No		VARIOLUX 45 BCAH		VARIOLUX 45 BCAH		Seite Page	
2003- 1		B064						66	
Pos. Fig.	Anzahl/Quantity			Artikel Nr. Part No	Bezeichnung	Description	Satz Kit	Anmerkung Notes	
	594 637								
1	1			1117-3263-04	Chassie- rot .....	Deck- red.....			
2	1			1117-1173-01	Hinterachse .....	Shaft- backside.....			
3	2			9595-0212-00	Spannstift .....	Locating pin .....			
4	2			1117-3256-01	Raddeckel .....	Wheel protection cap .....			
5	1			1117-1174-01	Höheneinstellhebe .....	Height adjust lever .....			
6	2			1111-2663-01	Rad .....	Wheel.....			
7	4			9694-0003-00	Scheibe.....	Washer.....			
8	1			1117-3008-01	Leitschiene- hintere .....	Baffle- rear .....			
9	14			9836-9516-12	Schraube .....	Screw.....			
10	1			1117-1156-02	Klappe- schwarz .....	Rear flap- black .....			
11	1			1117-1143-01	Achse.....	Shaft .....			
12	1			1117-1126-01	Feder .....	Spring- rear flap .....			
13	1			1117-1155-02	Klapphalterung- schw. ....	Flap holder- black .....			
14	1			1117-3007-01	Leitschiene- vordere .....	Baffle- front .....			
15	4			9699-0078-02	Scheibe.....	Washer.....			
16	1			1117-1341-01	Halter- rechts .....	Handle support- R.H.....			
17	1			1117-1334-01	Vorderachse .....	Front shaft.....			
18	2			9865-0816-16	Schraube .....	Screw.....			
19	1			1117-1130-01	Höheneinstellstange .....	Connection rod .....			
20	2			1111-3163-01	Rad.....	Wheel.....			
21	2			1111-3084-07	Nabenkapsel- grau .....	Hub cap- grey.....			
22	2			1111-3085-07	Nabenkapsel- grau .....	Hub cap- grey.....			
23	6			1117-1131-01	Mutter.....	Nut .....			
24	6			9699-0028-02	Scheibe.....	Flat washer.....			
25	4			1117-1364-01	Schraube .....	Screw.....			
26	2			9898-0845-12	Schraube .....	Screw.....			
27	2			1111-3164-01	Radbolzen.....	Wheel axle bolt.....			
28	2			9898-0835-12	Schraube .....	Screw.....			
29	4			9579-0008-00	Kabelhalter.....	Cable holder .....			
30	4			1117-3194-01	Verriegelungsrad .....	Locking knob .....			
31	8			9799-0831-02	Mutter .....	Nut .....			
32	2			9716-0831-02	Mutter.....	Nut .....			
33	1			1117-3034-01	Führungsholm- Untert. ....	Handlebar- lower .....			
34	1			1117-3028-01	Montagesatz.....	Assy kit .....			
35	1			1117-3221-01	Regulierbügel .....	OPC lever .....			
36	1			9799-0631-02	Mutter .....	Nut .....			
37	1			1117-1157-02	Behälterdeckel- schwar.....	Grassbag cover- black.....		Inkl. 68	
38	1			1117-1218-01	Behälter- Unterteil.....	Lower grass bag .....			
39	2			9997-0830-16	Schraube .....	Screw.....			
40	1			1117-3035-01	Führungsholm- Obert. ....	Handlebar- upper .....		Inkl. 76	
41	3			9678-0009-02	Schloßscheibe .....	Lock washer.....			
42	1			9600-0014-00	Keil .....	Key.....			
43	1			1111-9723-01	Messer.....	Blade .....			
44	1			9997-0550-16	Schraube .....	Screw.....			
45	1			1117-1340-01	Halter- links .....	Handle support- L.H. ....			
46	1			1117-1065-01	Tellerfeder.....	Spring washer.....			
47	1			9987-5251-12	Schraube .....	Screw.....			
48	2			9997-0614-16	Schraube .....	Screw.....			
49	2			1117-1175-01	Scheibe.....	Washer.....			
50	1			1117-1120-01	Feder .....	Spring .....			
51	2			9591-0011-00	Stift .....	Pin .....			
52	2			1117-1083-01	Schließring .....	Safety ring.....			
53	4			1111-2830-01	Stützscheibe .....	Support washer.....			
54	2			1111-3075-01	Zahnrad- plastikrad.....	Pinion- plastic wheel .....			
55	1			1117-1190-01	Kupplungsdraht.....	Clutch cable .....		Inkl. 72	
56	1			1117-1114-01	Drahthalter.....	Support.....			
57	2			1117-1161-01	Radschutz.....	Wheel protection.....			
58	1			9865-0616-16	Schraube .....	Screw.....			
59	1			1111-9725-01	Keilriemen .....	V- belt.....			
60	1			9997-0845-12	Schraube .....	Screw.....			
61	2			9699-0062-02	Scheibe.....	Flat washer.....			
62	1			1117-1147-01	Riemenschutz.....	Transmission cap.....			
63	1			1111-9716-01	Messerhalterung.....	Blade holder .....			

X

JOIST  
SICHER IST DAS:  
DAS ORIGINAL



B064



Ausgabe Issue		Bild Nr Picture No		VARIOLUX 45 BCAH		VARIOLUX 45 BCAH		Seite Page	
2003- 1		B064						68	
Pos. Fig.	Anzahl/Quantity			Artikel Nr. Part No	Bezeichnung	Description	Satz Kit	Anmerkung Notes	
	594 637								
64	1			9595-0258-00	Spannstift .....	Locating pin .....		Inkl. 69, 70	
65	1			1111-2927-01	Batteriehalter .....	Battery holder .....			
66	2			9549-0053-00	Kugellager .....	Ball bearing .....			
67	2			1111-2827-01	Treibkeil .....	Drive key .....			
68	1			1117-1135-02	• Deckel- schwarz .....	• Cover- black .....			
69	1			1117-3018-01	• Riemenscheibe .....	• Pulley .....			
70	1			1111-2382-01	• Stift .....	• Pin .....			
71	1			1117-3016-01	Getriebe .....	Gear box assy .....			
72	1			1134-3203-04	• Kabelhülse .....	• Cable protector .....			
73	1			1111-9710-01	Motorbremsdraht .....	Engine brake cable .....			
74	4			1111-3296-01	Kugellager .....	Ball bearing .....			
75	1			1117-1116-01	Schnurhalter .....	Rope holder .....			
76	1			1117-3036-01	• Griff .....	• Foam grip .....			
77	1			1117-3001-01	Mulcherpropfen .....	Mulch plug .....			
78	1			1117-3185-01	Gasregulierung .....	Throttle control .....			
79	2			9836-9512-12	Schraube .....	Screw .....			
80	4			9549-0053-00	Kugellager .....	Ball bearing .....			
81	1			1117-1374-01	Bügel .....	Control handle .....			
82	1			9997-0560-12	Schraube .....	Screw .....			
83	2			9699-0024-02	Scheibe .....	Flat washer .....			
84	2			9799-0531-02	Mutter .....	Nut .....			

X