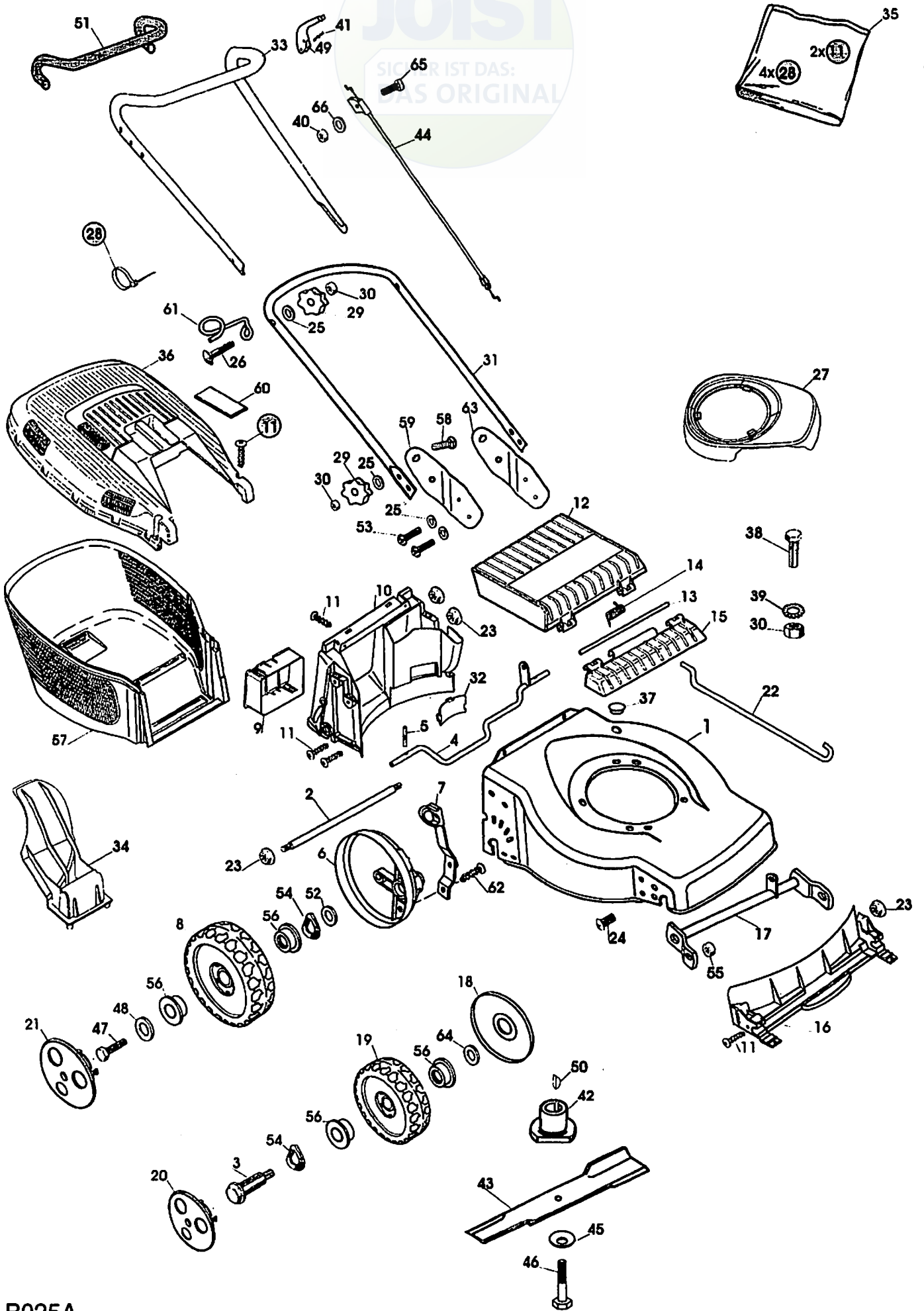


JOIST  
SICHER IST DAS:  
DAS ORIGINAL

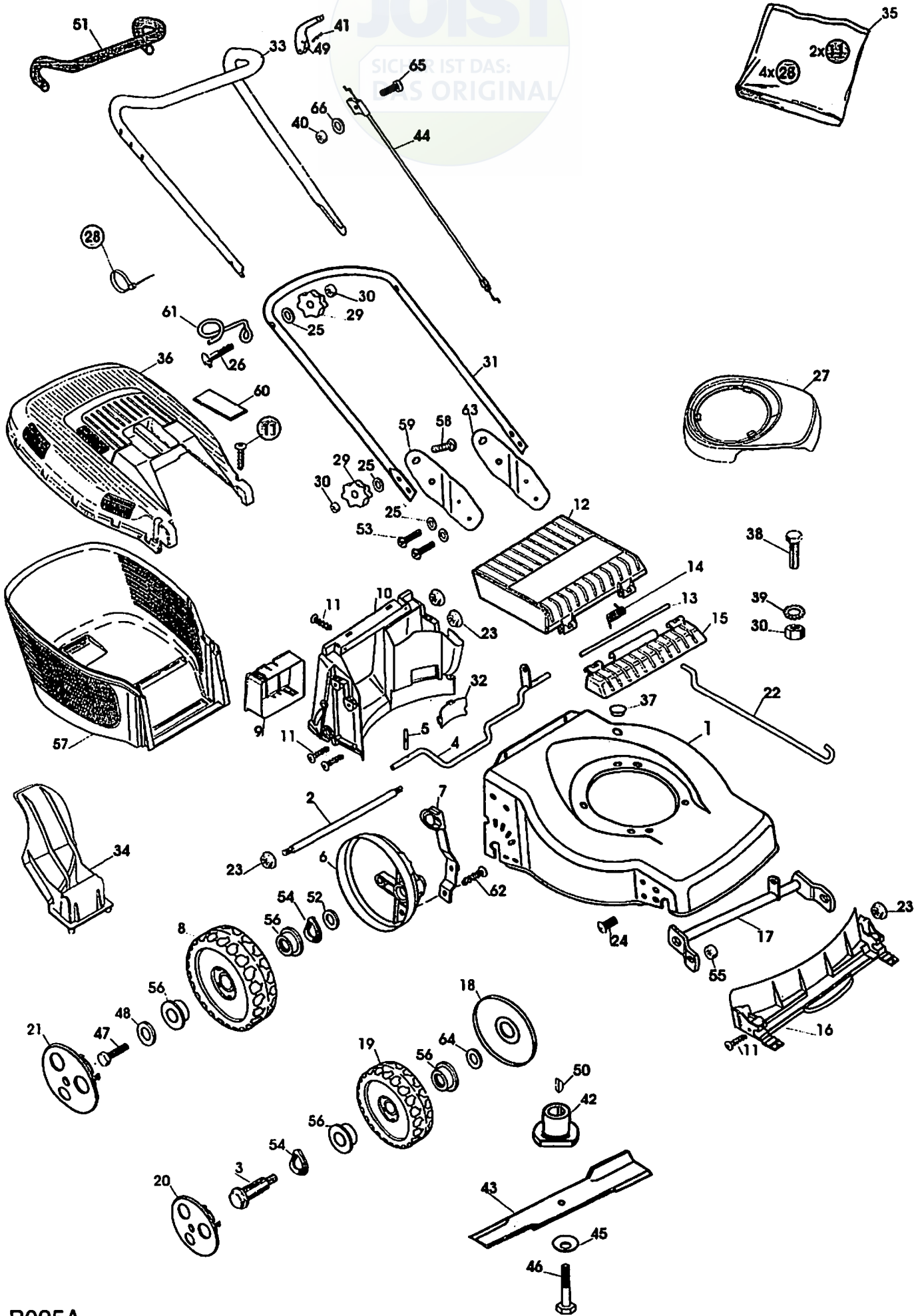


B025A



Ausgabe Issue		Bild Nr. Picture No		VARIOLUX 45 BC	VARIOLUX 45 BC	Seite Page		
2001-1		B025A				26		
Pos. Fig.	Anzahl/Quantity			Artikel Nr. Part No	Bezeichnung	Description	Satz Kit	Anmerkung Notes
X	1	1		1117-3263-04	Chassie.....	Chassis .....		
X	2	1		1117-3258-01	Verstärkerungsstrebe .....	Reinforcement.....		
	3	2		1111-3164-01	Radbolzen .....	Wheel axle bolt.....		
	4	1		1117-1173-01	Hinterachse .....	Shaft-backside .....		
	5	2		9595-0212-00	Spannstift .....	Locating pin .....		
X	6	2		1117-3256-01	Raddeckel .....	Wheel protection cap .....		
	7	1		1117-1174-01	Höheneinstellhebe .....	Height adjust lever .....		
	8	2		1111-3238-01	Rad .....	Wheel.....		
	9	1		1111-2927-01	Batteriehalter .....	Battery holder .....		
	10	1		1117-3008-01	Leitschiene-hintere .....	Baffle-rear .....		
	11	12		9836-9512-12	Schraube .....	Screw.....		
	12	1		1117-1156-02	Klappe-schwarz .....	Rear flap-black.....		
	13	1		1117-1143-01	Achse.....	Shaft .....		
	14	1		1117-1126-01	Feder .....	Spring-rear flap .....		
	15	1		1117-1155-02	Klappehalterung-schw. ....	Flap holder-black.....		
	16	1		1117-3007-01	Leitschiene-vordere .....	Baffle-front.....		
	17	1		1117-1334-01	Vorderachse .....	Front shaft.....		
	18	2		1117-1161-01	Radschutz.....	Wheel protection.....		
	19	2		1111-3163-01	Rad .....	Wheel.....		
X	20	2		1111-2804-11	Nabenkapsel-grau.....	Hub cap-grey .....		
X	21	2		1111-2815-11	Nabenkapsel-grau.....	Hub cap-grey .....		
	22	1		1117-1130-01	Höheneinstellstange .....	Connection rod .....		
	23	8		1117-1131-01	Mutter .....	Nut .....		
	24	2		9865-0816-16	Schraube .....	Screw.....		
	25	8		9699-0028-02	Scheibe.....	Flat washer.....		
	26	2		9898-0845-12	Schraube .....	Screw.....		
	27	1		1111-3289-02	Motorhaube-rot .....	Engine cover-red .....		
	28	4		9579-0008-00	Kabelhalter.....	Cable holder .....		
	29	4		1117-3194-01	Verriegelungsrads .....	Locking knob .....		
	30	7		9799-0831-02	Mutter .....	Nut .....		
	31	1		1117-3034-01	Führungsholm-Untert. ....	Handlebar-lower .....		
	32	1		1117-1148-01	Deckel.....	Cap.....		
	33	1		1117-3035-01	Führungsholm-Obert. ....	Handlebar-upper .....		Inkl. 51
	34	1		1117-3001-01	Mulcherpropfen .....	Mulch plug .....		
	35	1		1117-3028-01	Montagesatz .....	Assy kit .....		
	36	1		1117-1157-02	Behälterdeckel-schwarz.....	Grassbag cover-black.....		Inkl. 60
	37	1		1117-1119-01	Propfen.....	Cap.....		
	38	3		9997-0830-16	Schraube .....	Screw.....		
	39	3		9678-0009-02	Schloßscheibe .....	Lock washer .....		
	40	1		9799-0631-02	Mutter .....	Nut .....		
	41	1		9595-0258-00	Spannstift .....	Locating pin .....		
X	42	1		1111-9719-01	Messerhalterung.....	Blade holder .....		
	43	1		1111-9718-01	Messer.....	Blade .....		
	44	1		1117-1183-01	Motorbremsdraht .....	Engine brake cable .....		
	45	1		1117-1065-01	Tellerfeder.....	Spring washer .....		
	46	1		9987-5251-12	Schraube .....	Screw.....		
	47	2		9997-0614-16	Schraube .....	Screw.....		
	48	2		1117-1175-01	Scheibe.....	Washer.....		
	49	1		1117-3221-01	Regulierbügel .....	OPC lever .....		
	50	1		9600-0014-00	Keil .....	Key.....		
	51	1		1117-3036-01	• Griff .....	• Foam grip .....		
	52	2		9699-0036-02	Scheibe.....	Flat washer.....		
	53	4		1117-1364-01	Schraube .....	Screw.....		
	54	4		9694-0003-00	Scheibe.....	Washer.....		
	55	2		9716-0831-02	Mutter .....	Nut .....		
	56	8		9549-0053-00	Kugellager .....	Ball bearing .....		
	57	1		1117-1218-01	Behälter-Unterteil.....	Lower grass bag .....		
	58	2		9898-0835-12	Schraube .....	Screw.....		
	59	1		1117-1341-01	Halter-rechts.....	Handle support-R.H. ....		
	60	1		1117-1135-02	• Deckel-schwarz .....	• Cover-black .....		
	61	1		1117-1116-01	Schnurhalter .....	Ropeholder .....		
	62	2		9836-9512-12	Schraube .....	Screw.....		
	63	1		1117-1340-01	Halter-links .....	Handle support-L.H. ....		

JOIST  
SICHER IST DAS:  
DES ORIGINAL



B025A



Ausgabe Issue 2001-1		Bild Nr. Picture No B025A		VARIOLUX 45 BC		VARIOLUX 45 BC		Seite Page 28	
Pos. Fig.	Anzahl/Quantity			Artikel Nr. Part No	Bezeichnung	Description	Satz Kit	Anmerkung Notes	
64	2			9699-0078-02	Scheibe.....	Washer.....			
65	1			9948-0640-16	Schraube .....	Screw.....			
66	1			9699-0025-02	Scheibe.....	Washer.....			