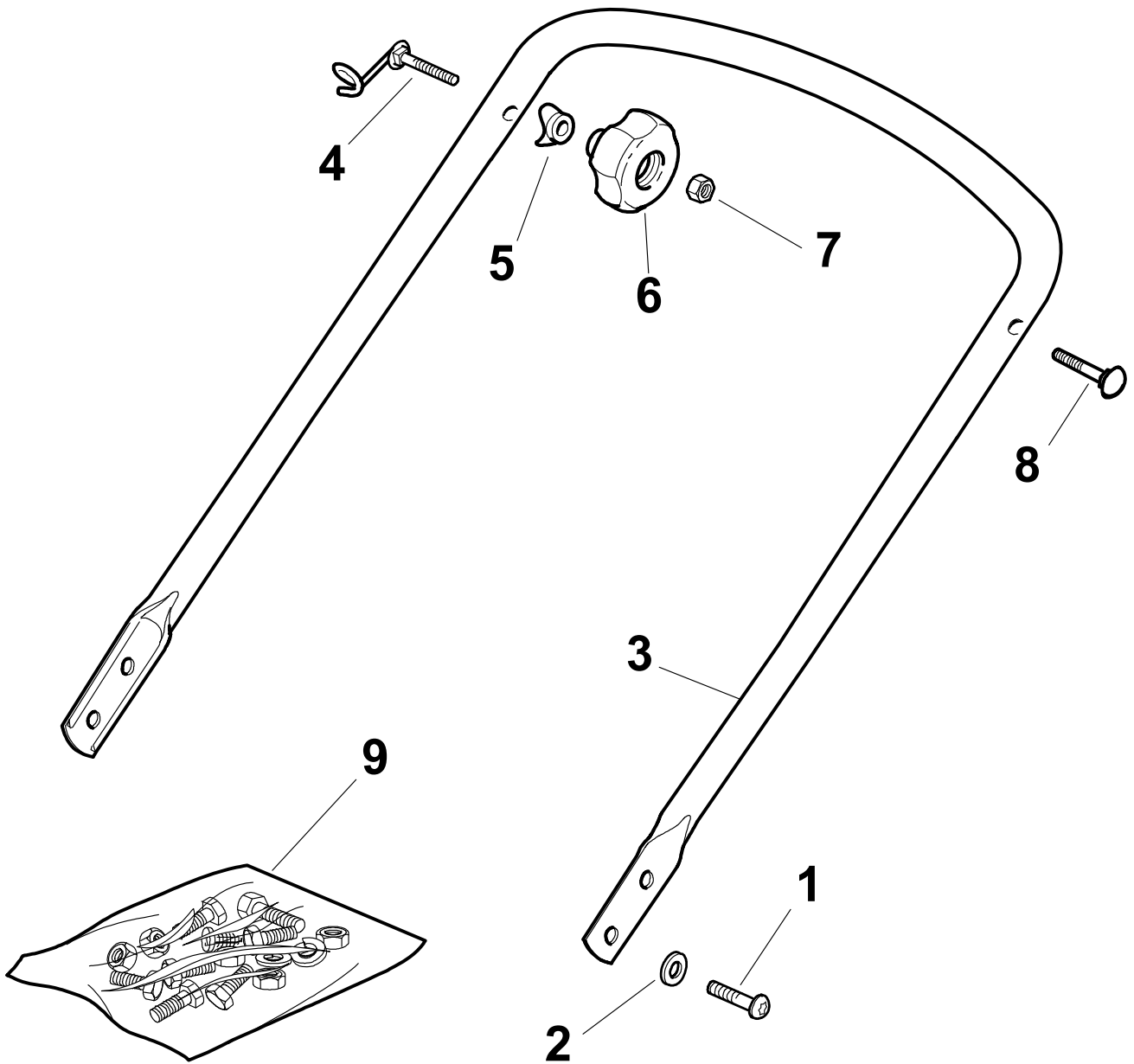




Model: CMI 46 BA
Table: Handle, Lower Part





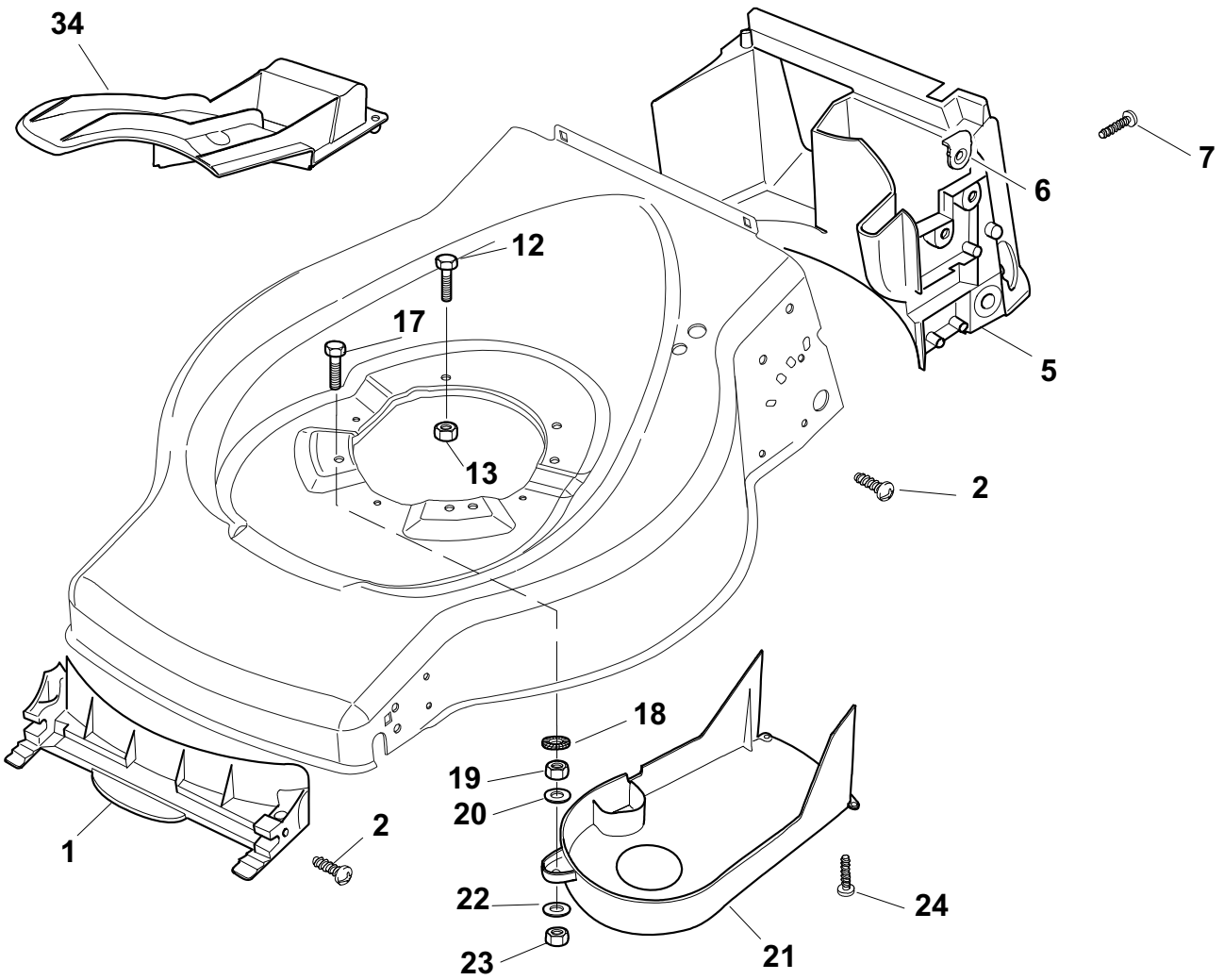
Model: CMI 46 BA
Table: Handle, Lower Part

Pos.	Article nr	Q.ty	Description	Bezeichnung
1	12760605/0	4	Screw	Schraube
2	12521350/0	4	Washer	Scheibe
3	81006570/0	1	Handle, Lower Part	Holm, Unterteil
4	81003801/1	1	Guide Spring	Feder Führer
5	22680006/1	2	Washer	Scheibe
6	322399804/1	2	Knob	Griff
7	12293200/0	2	Nut	Mutter
8	12819201/0	1	Screw	Schraube
9	81008648/1	1	Outfit, Screws	Satz, Schrauben



Model: CMI 46 BA
Table: Chassis

JOIST
SICHER DAS:
DAS ORIGINAL



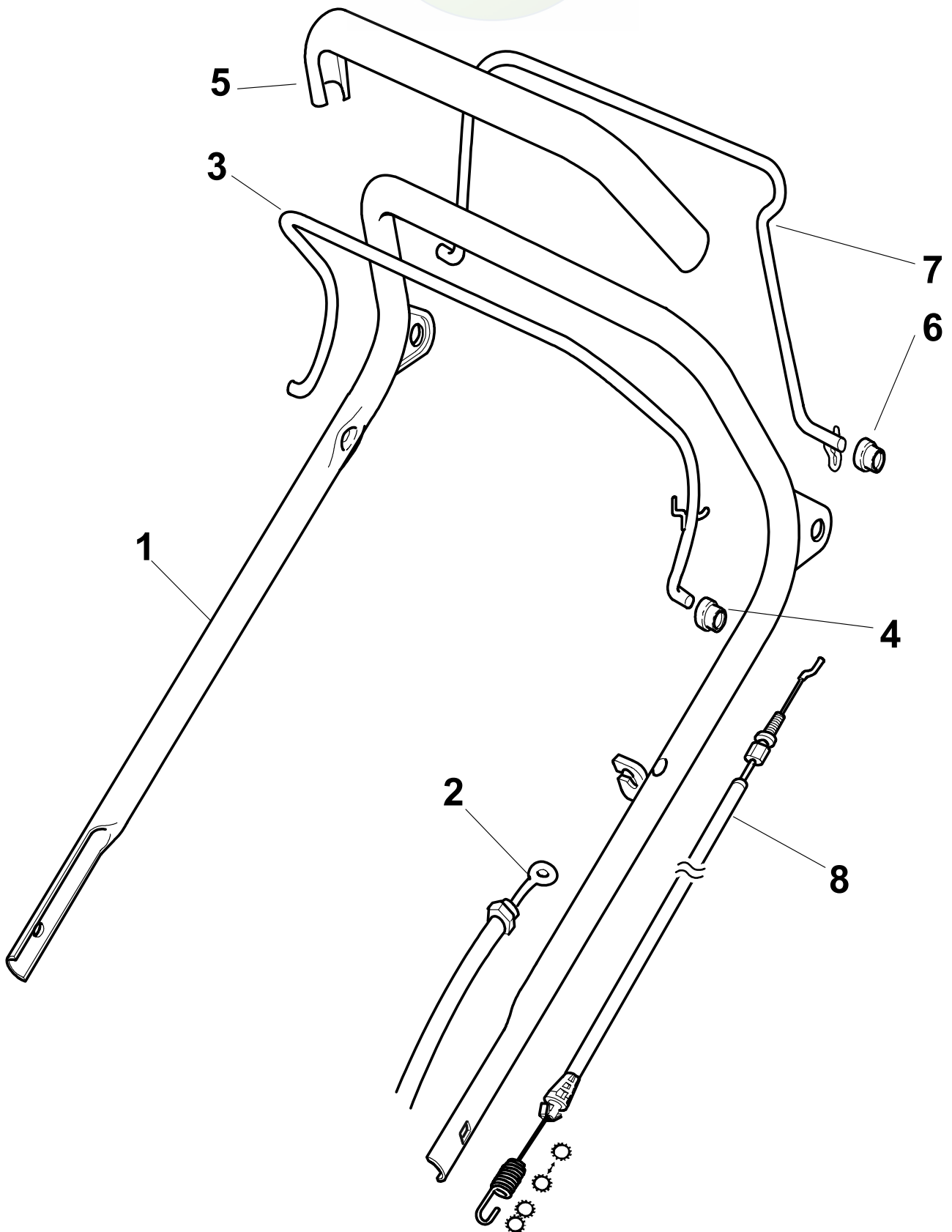


Model: CMI 46 BA
Table: Chassis

Pos.	Article nr	Q.ty	Description	Bezeichnung
1	22108271/0	1	Front Conveyor Assy	Hinterleitblechvorder
2	12728686/0	6	Screw	Schraube
5	22108272/2	1	Rear Conveyor Assy	Hinterleitblechsatz
6	322545189/0	4	Plate	Plättchen
7	12728686/0	2	Screw	Schraube
12	12793701/0	2	Screw	Schraube
13	12293201/0	2	Nut	Mutter
17	12775000/0	1	Screw	Schraube
18	12540060/0	1	Washer	Scheibe
19	12293200/0	1	Nut	Mutter
20	22671651/0	1	Washer	Scheibe
21	22060212/0	1	Protection, Belt	Schutz, Riemen
22	25670011/0	1	Washer	Scheibe
23	12155000/0	1	Nut	Mutter
24	12728686/0	2	Screw	Schraube
34	22140226/0	1	Deflector	Deflektor



Model: CMI 46 BA
Table: Handle, Upper Part



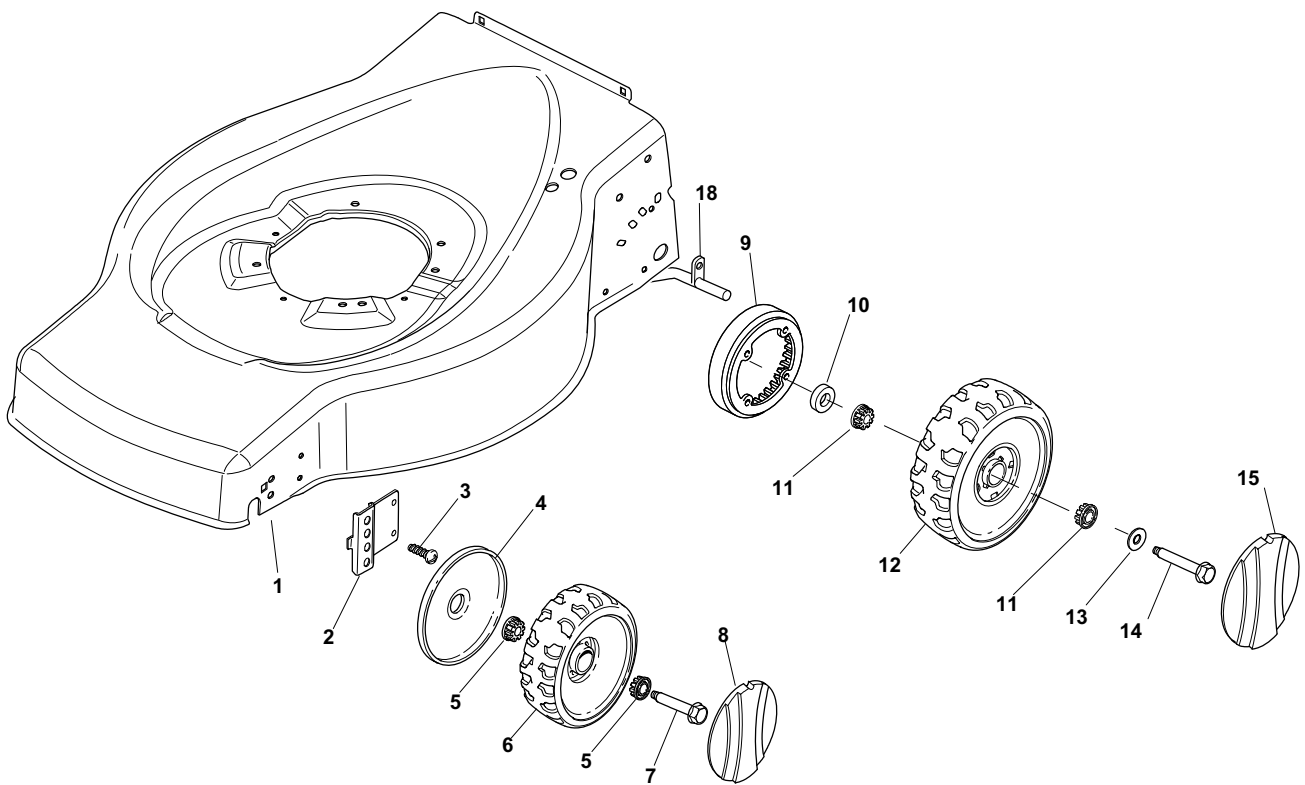


Model: CMI 46 BA
Table: Handle, Upper Part

Pos.	Article nr	Q.ty	Description	Bezeichnung
1	81007024/0	1	Handle, Upper Part	Holm, Oberteil
2	81000616/1	1	Cable, Thread Engine Brake	Kabel, Motorbremse
3	81003291/3	1	Lever, Engine Brake	Hebel, Motorbremse
4	22041966/0	2	Bush	Buchse
5	22291050/0	1	Handgrip Black	Handgriff Schwarz
6	22041965/1	2	Bush	Buchse
7	81003288/1	1	Lever, Driving	Hebel, Antrieb
8	381000778/0	1	Cable, Rear Drive	Kabel, Antrieb



Model: CMI 46 BA
Table: Wheels And Height Adjusting





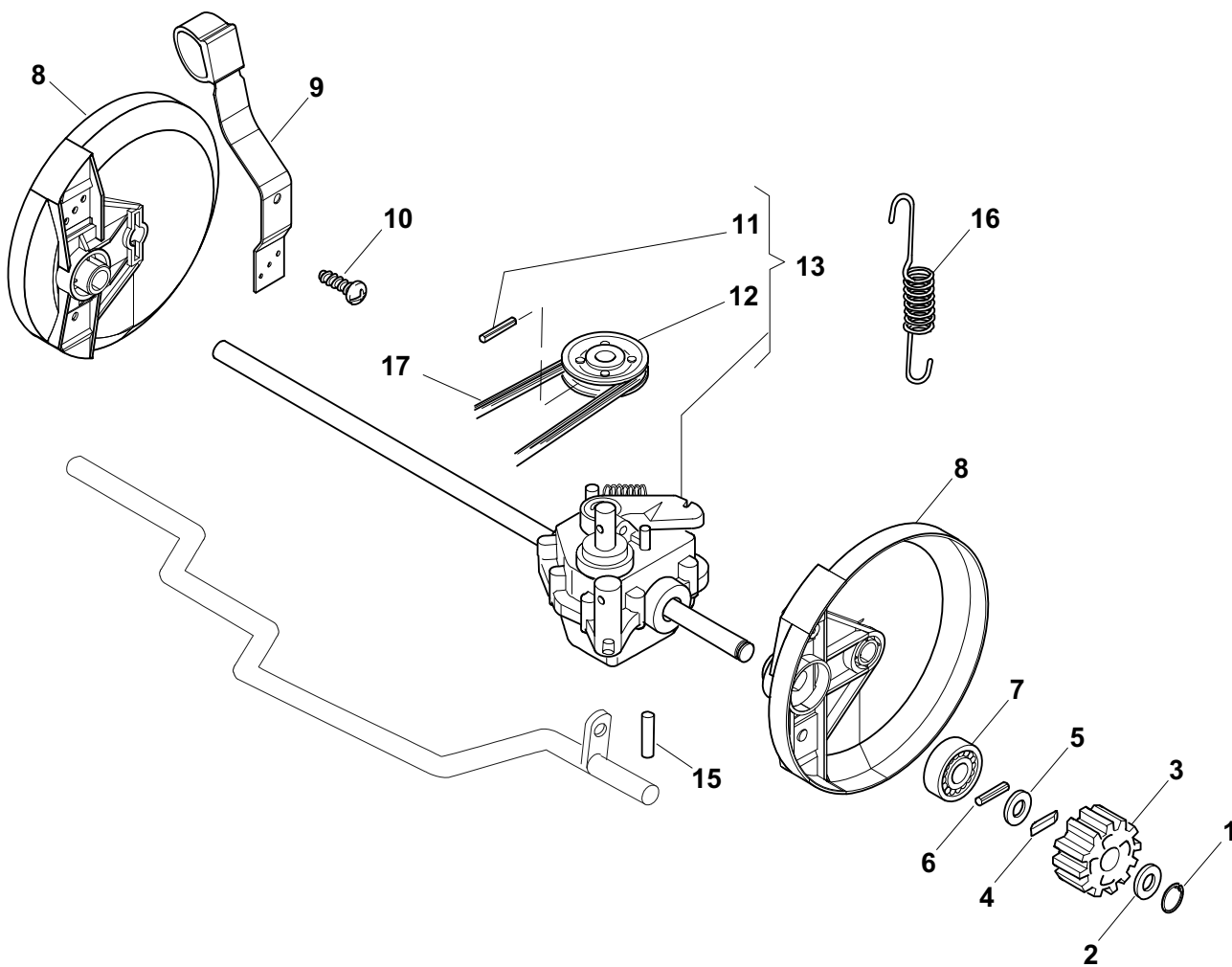
Model: CMI 46 BA
Table: Wheels And Height Adjusting

Pos.	Article nr	Q.ty	Description	Bezeichnung
1	81002652/0	1	Chassis Rosso	Gehäuse Rot
2	22551523/0	2	Piastra Anteriore	Platte, Vorder
3	12728686/0	4	Screw	Schraube
4	22600095/0	2	Protection, Wheel	Schütz, Räder
5	22034515/1	4	Bush	Buchse
6	22686091/1	2	Wheel Ø 165	Rad Ø 165
7	22524340/0	2	Pin	Bolzen
8	22110252/1	2	Hub Cap	Radkappe
9	22120109/0	2	Sprocket	Zahnkettenrad
10	22170622/0	2	Spacer	Distanzring
11	22034508/0	4	Bush	Buchse
12	22686093/0	2	Wheel Ø 190	Rad Ø 190
13	12523050/0	2	Washer	Scheibe
14	12735599/0	2	Screw	Schraube
15	22110251/0	2	Hub Cap	Radkappe
16	22122200/0	4	Bearing	Lager
17	22675100/0	2	Washer	Scheibe
18	22033393/0	1	Axle, Rear Wheels	Achse, Hinterrad



Model:
Table:

CMI 46 BA
Rear Drive



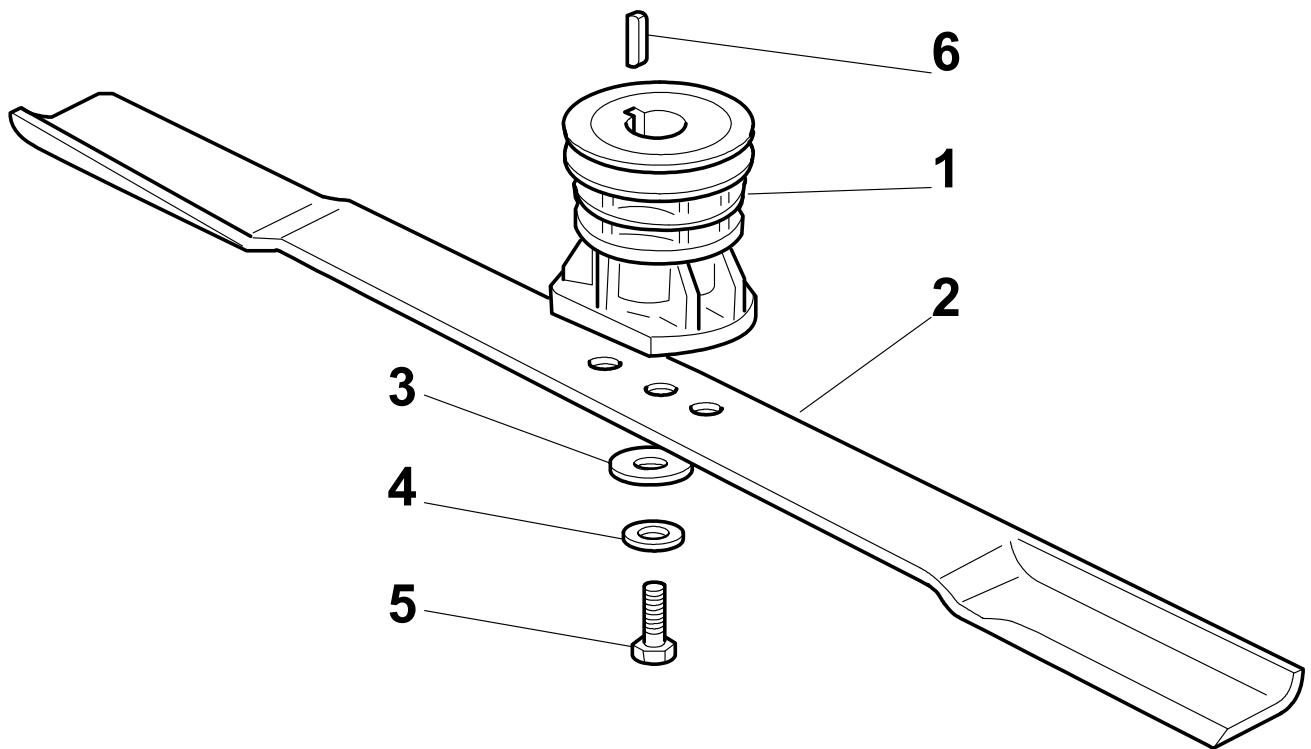


Model: CMI 46 BA
Table: Rear Drive

Pos.	Article nr	Q.ty	Description	Bezeichnung
1	12608520/0	2	Seeger	Seeger
2	22160520/0	2	Dust Cover	Staubschutscheibe
3	22570125/0	2	Pinion	Ritzel
4	22076645/0	2	Key	Schlüssel
5	22160520/0	2	Dust Cover	Staubschutscheibe
6	12622620/0	2	Pin	Stift
7	22122202/0	2	Bearing	Lager
8	22600106/1	2	Protection, Wheel	Schütz, Räder
9	81003303/0	1	Lever, Height Adjustment	Hebel, Höneverstellung
10	12728689/0	2	Screw	Schraube
11	12713801/0	1	Dowel	Stift
12	22601909/0	1	Pulley	Riemenscheibe
13	181003093/1	1	Gear Box	Antrieb
15	22753001/0	2	Pin	Stift
16	22450438/0	1	Spring	Feder
17	35063750/0	1	Belt	Riemen

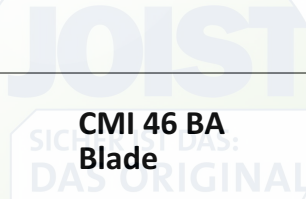


Model: CMI 46 BA
Table: Blade





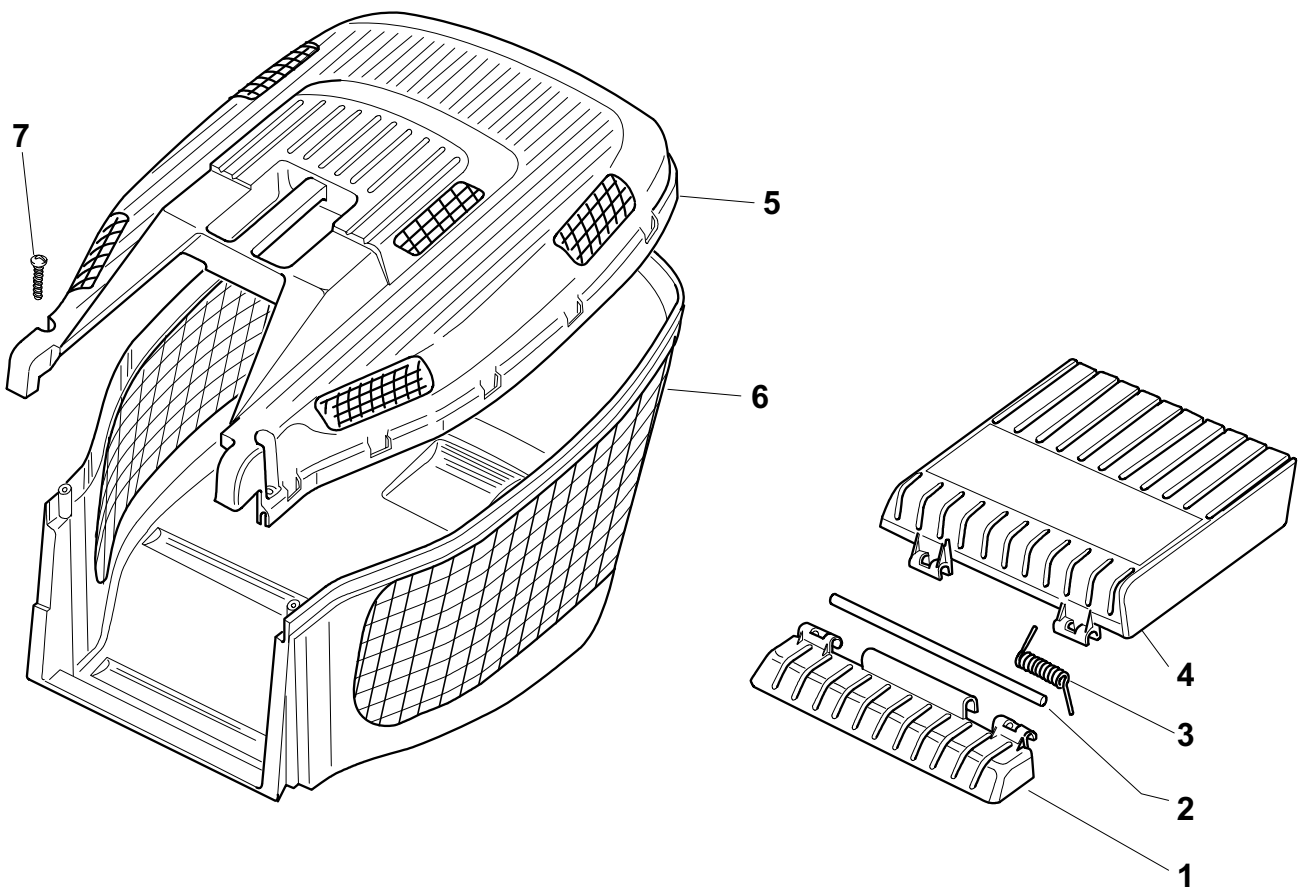
Model: CMI 46 BA
Table: Blade



Pos.	Article nr	Q.ty	Description	Bezeichnung
1	22465607/2	1	Hub With Pulley, Crankshaft \varnothing 22.2	Nabe Mit Scheibe, Motorwelle \varnothing 22.2
2	81004365/3	1	Blade Standard	Messer Standard
3	22160400/0	1	Elastic Washer	Elastischescheibe
4	12523080/0	1	Washer	Scheibe
5	12735698/0	1	Screw	Schraube
6	12139100/0	1	Feather	Keil



Model: CMI 46 BA
Table: Grass-Catcher





Model: CMI 46 BA
Table: Grass-Catcher

Pos.	Article nr	Q.ty	Description	Bezeichnung
1	22785136/1	1	Support	Halter
2	22517858/0	1	Pin	Bolzen
3	22450431/0	1	Spring	Feder
4	32260099/1	1	Stone-Guard	Prallblech
5	22486122/0	1	Grassbox Upper Part	Korb Oberteil
6	22486128/0	1	Grassbox Lower Part	Korb Unterteil
7	12728686/0	2	Screw	Schraube