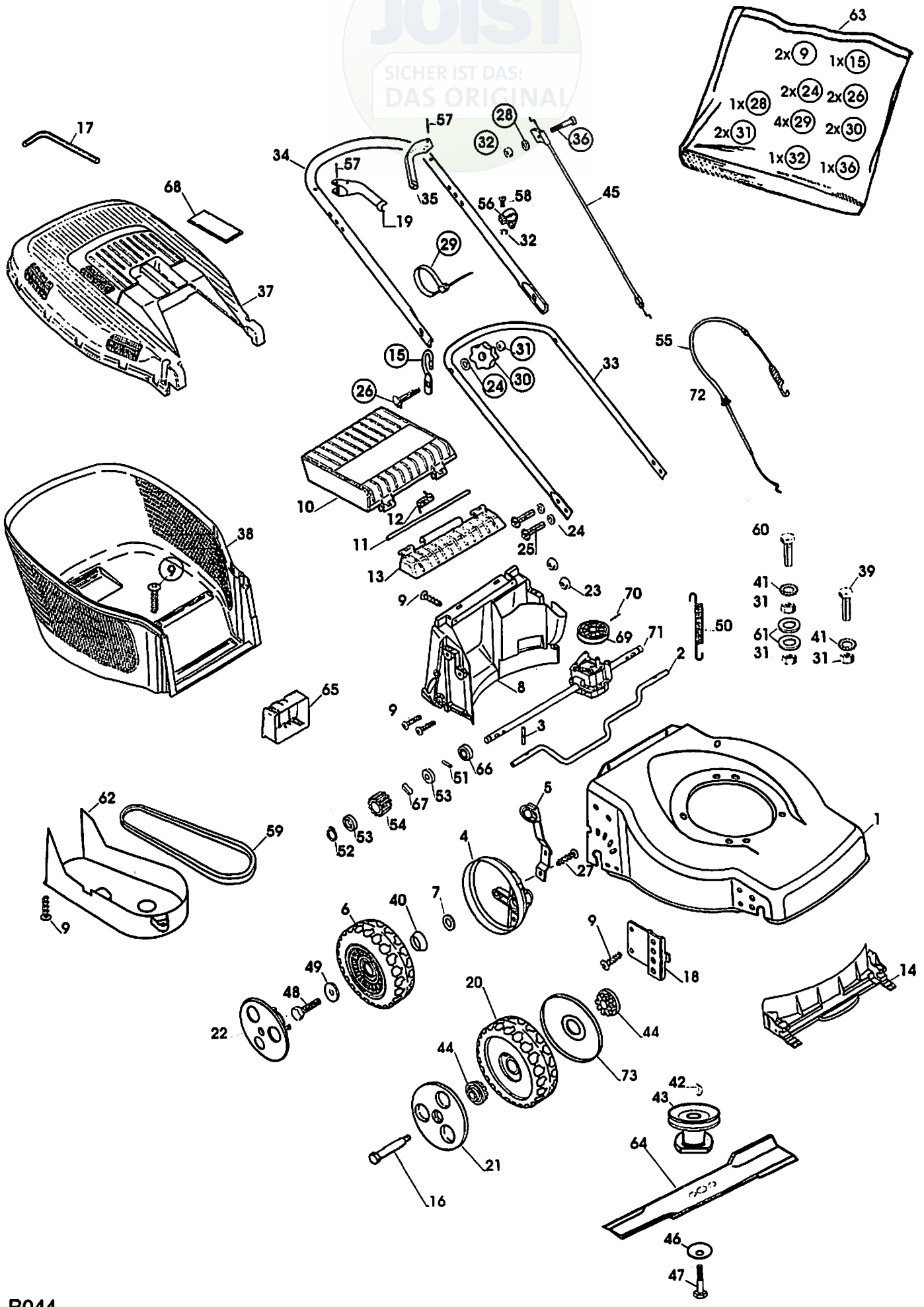
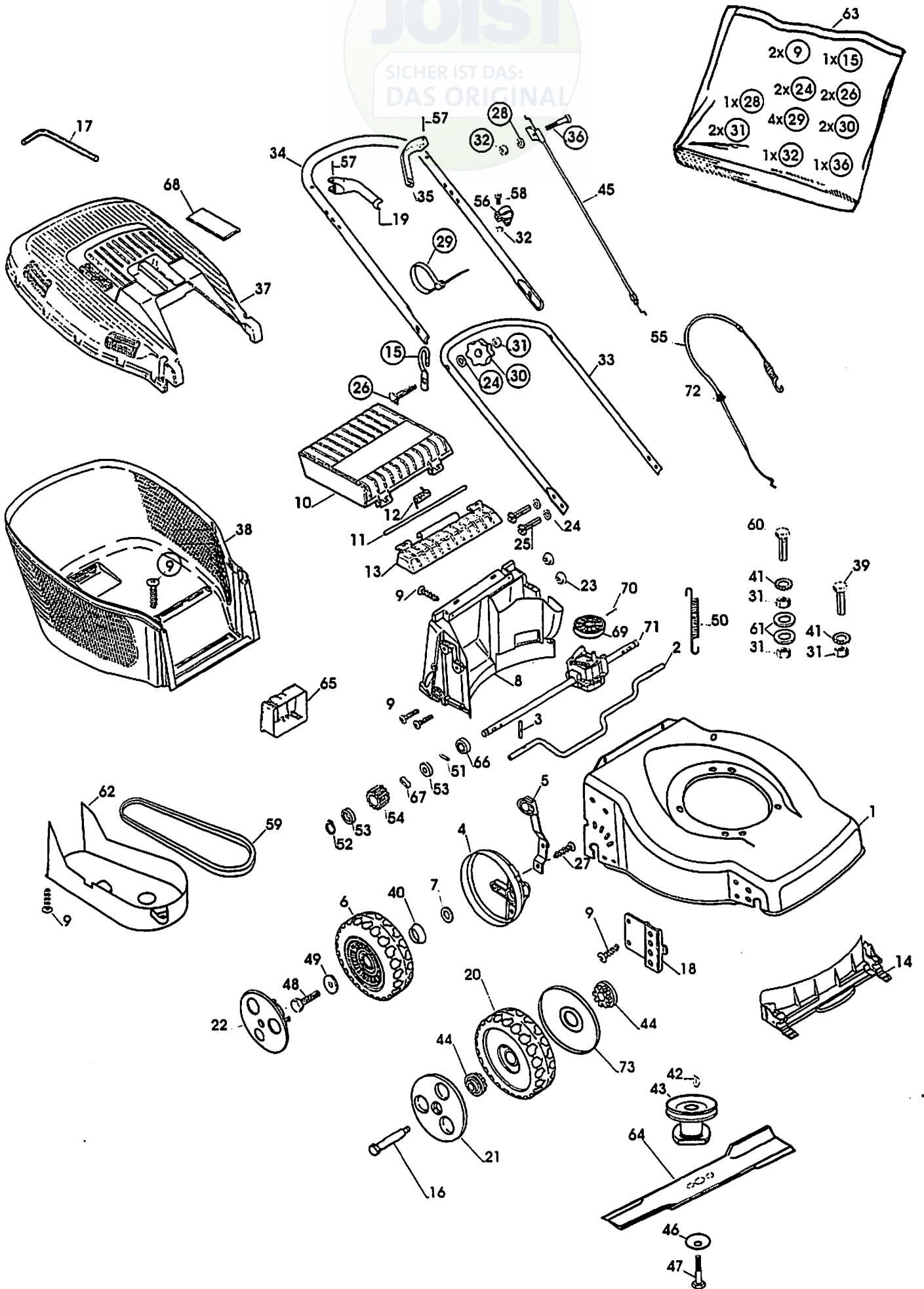


JOIST
SICHER IST DAS:
DAS ORIGINAL



Ausgabe Issue 2000-1		Bild Nr. Picture No B044		SWING 45 A		SWING 45 A		Seite Page 10	
Pos. Fig.	Anzahl/Quantity			Artikel Nr. Part No	Bezeichnung	Description	Satz Kit	Anmerkung Notes	
X	1	1		1117-3013-03	Chassie	Chassis			
	2	1		1117-1160-01	Hinterachse	Shaft-backside			
	3	2		9595-0212-00	Spannstift	Locating pin			
	4	2		1117-1304-01	Raddeckel	Wheel protection cap			
	5	1		1117-1174-01	Höheneinstellhebe	Height adjust lever			
X	6	2		1111-2663-01	Rad	Wheel			
	7	4		9699-0037-02	Scheibe	Washer			
	8	1		1117-3008-01	Leitschiene-hintere	Baffle-rear			
	9	14		9836-9516-12	Schraube	Screw			
	10	1		1117-1156-02	Klappe-schwarz	Rear flap-black			
	11	1		1117-1143-01	Achse	Shaft			
	12	1		1117-1126-01	Feder	Spring-rear flap			
	13	1		1117-1155-02	Klappehalterung-schw.	Flap holder-black			
	14	1		1117-3007-01	Leitschiene-vordere	Baffle-front			
	15	1		1117-1116-01	Schnurhalter	Ropeholder			
X	16	2		1117-3223-01	Ansatzbolzen	Shoulder bolt			
	17	1		1117-1355-01	Schlüssel	Socket wrench			
	18	2		1117-3009-01	Radplatte	Wheel plate			
X	19	1		1117-3222-01	Regulierbügel	Control lever			
	20	2		1111-3163-01	Rad	Wheel			
X	21	2		1117-3224-02	Nabenkapsel-weiß	Hub cap-white			
	22	2		1111-2815-03	Nabenkapsel-weiß	Hub cap-white			
	23	4		1117-1131-01	Mutter	Nut			
	24	6		9699-0028-02	Scheibe	Flat washer			
	25	4		1117-1364-01	Schraube	Screw			
	26	2		9898-0845-12	Schraube	Screw			
	27	2		9836-9512-12	Schraube	Screw			
	28	1		9699-0025-02	Scheibe	Washer			
	29	4		9579-0008-00	Kabelhalter	Cable holder			
X	30	2		1117-3194-01	Verriegelungsrads	Locking knob			
	31	6		9799-0831-02	Mutter	Nut			
	32	2		9799-0631-02	Mutter	Nut			
	33	1		1117-1149-01	Führungsholm-Untert.	Handle-lower part			
	34	1		1117-1223-01	Führungsholm-Obert.	Handle-upper part			
X	35	1		1117-3221-01	Regulierbügel	OPC lever			
	36	1		9948-0640-16	Schraube	Screw			
	37	1		1117-1157-02	Behälterdeckel-schwarz	Grassbag cover-black		Inkl. 68	
	38	1		1117-1218-01	Behälter-Unterteil	Lower grass bag			
	39	2		9997-0830-16	Schraube	Screw			
X	40	4		1111-1273-01	Buchse	Bushing			
	41	3		9678-0009-02	Schloßscheibe	Lock washer			
	42	1		9600-0014-00	Keil	Key			
X	43	1		1111-9716-01	Messerhalterung	Blade holder			
	44	4		1117-3012-01	Lagerbuchse	Wheel bush			
	45	1		1117-1134-01	Motorbremsdraht	Engine brake cable		Vantage-Motor	
	45	1		1117-1183-01	Motorbremsdraht	Engine brake cable		Classic-Motor	
	46	1		1117-1065-01	Tellerfeder	Spring washer			
	47	1		9987-5251-12	Schraube	Screw			
	48	2		9997-0614-16	Schraube	Screw			
	49	2		1117-1175-01	Scheibe	Washer			
	50	1		1117-1120-01	Feder	Spring			
	51	2		9591-0011-00	Stift	Pin			
	52	2		1117-1083-01	Schließring	Safety ring			
	53	4		1111-2830-01	Stützscheibe	Support washer			
	54	2		1111-3075-01	Zahnrad	Gear wheel			
	55	1		1117-1190-01	Kupplungsdraht	Clutch cable		Vantage-Motor	
	55	1		1117-1191-01	Kupplungsdraht	Control cable		Classic-Motor	
	56	1		1117-1114-01	Drahthalter	Support			
	57	2		9595-0258-00	Spannstift	Locating pin			
	58	1		9865-0616-16	Schraube	Screw			
	59	1		1117-3017-01	Keilriemen	V-belt			
	60	1		9997-0840-16	Schraube	Screw			
	61	2		9699-0062-02	Scheibe	Flat washer			

JOIST
SICHER IST DAS:
DAS ORIGINAL



Ausgabe Issue		Bild Nr. Picture No		SWING 45 A		SWING 45 A		Seite Page	
2000-1		B044						12	
Pos. Fig.	Anzahl/Quantity			Artikel Nr. Part No	Bezeichnung	Description	Satz Kit	Anmerkung Notes	
X	62	1		1117-1147-01	Riemenschutz.....	Transmission cap.....		inkl. 69 + 70	
	63	1		1117-3030-01	Montagesatz.....	Assy kit.....			
	64	1		1111-9703-01	Messer.....	Blade.....			
	65	1		1111-2927-01	Batteriehalter.....	Battery holder.....			
	66	2		9549-0043-00	Kugellager.....	Ball bearing.....			
	67	2		1111-2827-01	Treibkeil.....	Drive key.....			
	68	1		1117-1135-02	• Deckel-schwarz.....	• Cover-black.....			
	69	1		1117-3018-01	• Riemenscheibe.....	• Pulley.....			
	70	1		1111-2382-01	• Stift.....	• Pin.....			
	71	1		1117-3016-01	Getriebe.....	Gera box assy.....			
	72	1		1134-3203-04	• Kabelhülse.....	• Cable protector.....			
	73	2		1117-1161-01	Radschutz.....	Wheel protection.....			