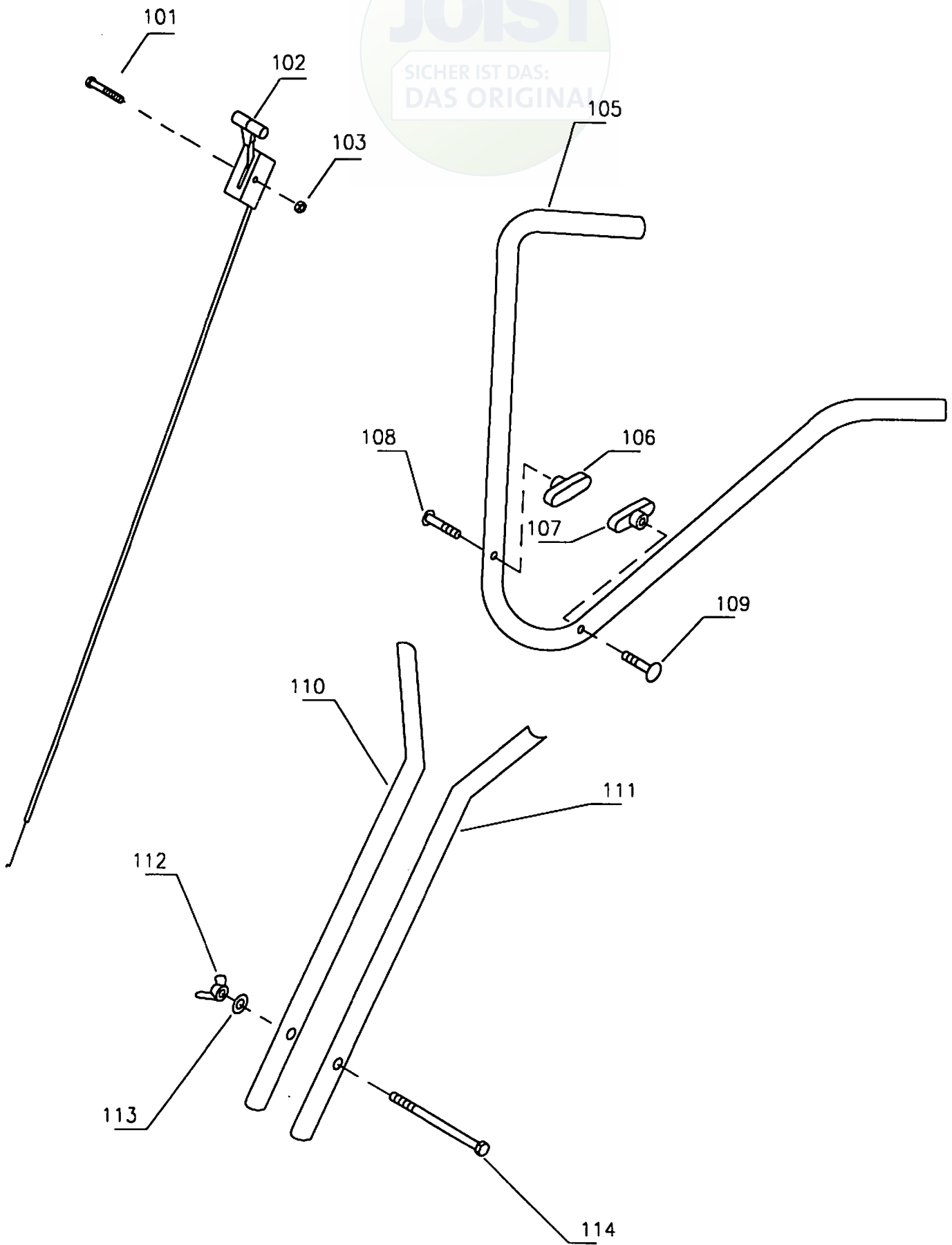
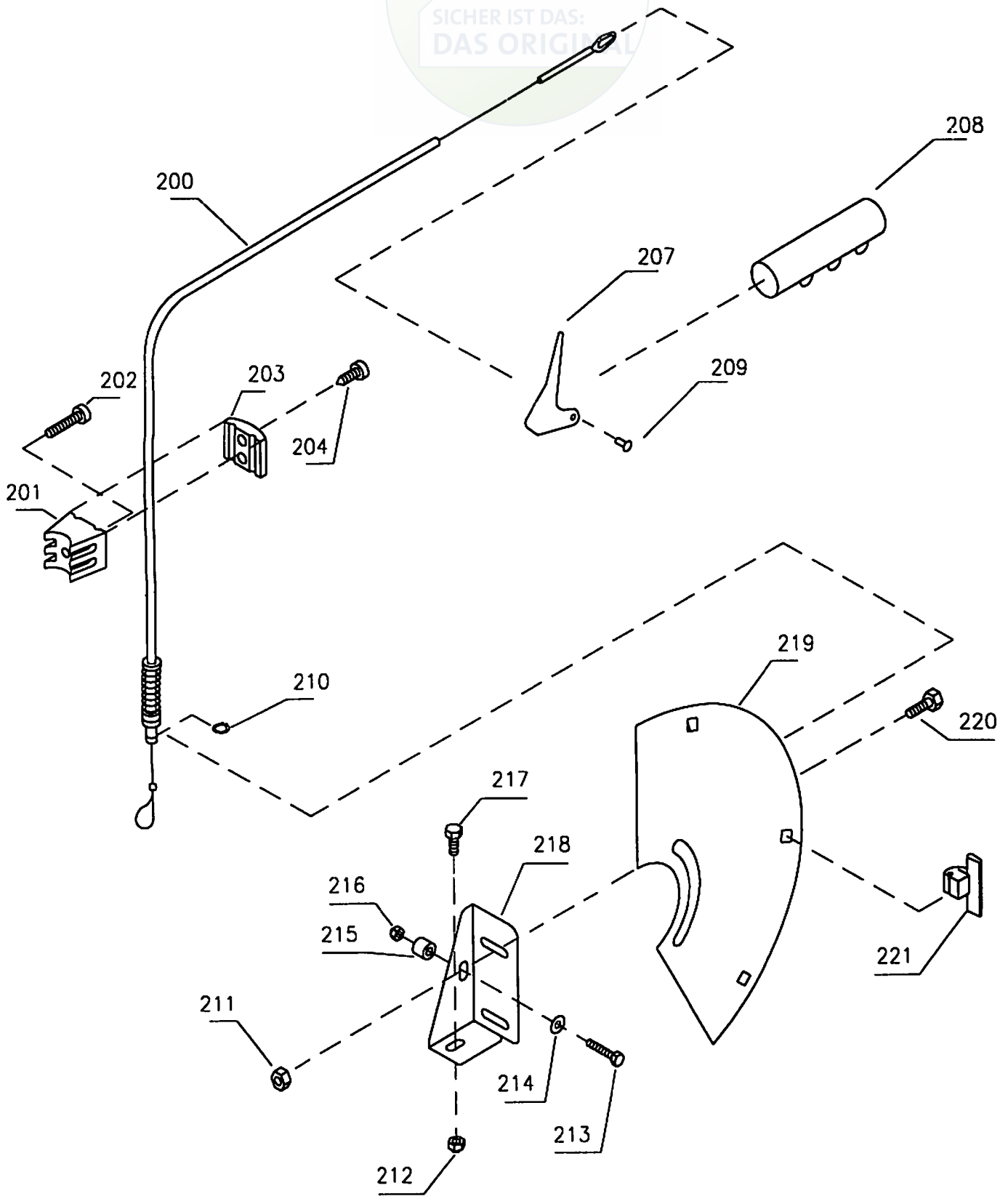


Ausgabe Issue 2001-1	Bild Nr. Picture No 754A	JB 35 MOTOR SPANNROLLE	JB 35 ENGINE BELT TENSIONER	Seite Page 78
----------------------------	--------------------------------	------------------------------	-----------------------------------	---------------------

Pos. Fig.	Anzahl/Quantity				Artikel Nr. Part No	Bezeichnung	Description	Satz Kit	Anmerkung Notes
	1035								
1	4				1482-0973-01	Schraube	Screw		
2	4				1482-0974-01	Mutter	Nut		
5	1				1482-0656-01	Auspuffschutz	Heat protection		
6	1				1482-0981-01	Spannarm kpl	Belt tensioner assy		
7	1				1482-0781-01	• Buchse	• Bushing		
8	1				1482-0782-01	• Spannarm	• Tension arm		
9	1				9699-0028-02	• Scheibe	• Flat washer		
10	1				9683-0030-02	• Scheibe	• Lock washer		
11	1				1482-0908-01	• Schraube	• Screw		
12	1				9799-1031-02	• Mutter	• Nut		
13	1				1482-0596-01	• Buchse	• Spacer		
14	1				1482-0550-01	• Spannrolle	• Tension roller-revers		
15	1				9683-0040-02	• Scheibe	• Lock washer		
16	1				9997-1025-16	• Schraube	• Screw		
17	2				9915-0808-15	Schraube	Set screw		
18	1				1482-0040-01	Keil	Key		
19	1				1482-0020-00	Riemenscheibe	Pulley		
20	1				9699-0028-02	Scheibe	Flat washer		
21	1				9683-0025-02	Scheibe	Lock washer		
22	1				9799-0631-02	Mutter	Nut		
23	1				1482-0628-01	Federhalter	Spring retainer		
24	1				1482-0535-01	Feder	Spring		
25	1				1482-0229-01	Distanz	Spacer		
26	1				9898-0625-16	Schraube	Screw		
27	1				1482-0545-01	Konsole	Console		
28	1				9699-0028-02	Scheibe	Flat washer		
29	1				9683-0030-02	Scheibe	Lock washer		
30	1				9987-5189-12	Schraube	Screw		

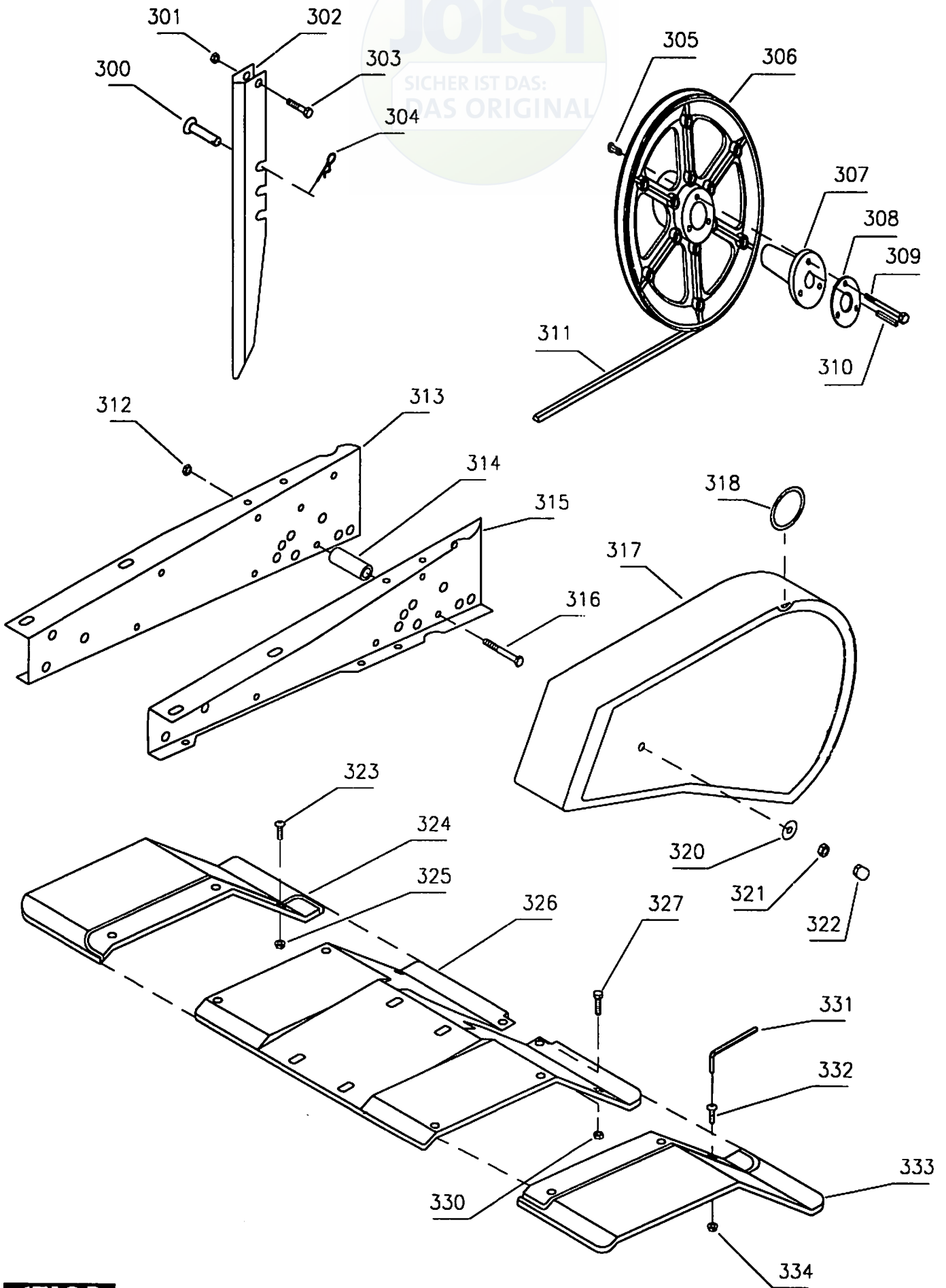


Ausgabe Issue		Bild Nr. Picture No		JB 35 FÜHRUNGSHOLM	JB 35 HANDLEBAR	Seite Page		
2001-1		755A				80		
Pos. Fig.	Anzahl/Quantity			Artikel Nr. Part No	Bezeichnung	Description	Satz Kit	Anmerkung Notes
	1035							
101	1			1482-0971-01	Bolzen.....	Bolt		
102	1			1482-0978-01	Gasregulierung	Throttle control		
103	1			9747-0631-02	Mutter	Lock nut		
105	1			1482-0659-01	Lenkholm-Obert.,schw	Handle-upper, black		
106	1			1482-0576-01	Mutter.....	Wing nut		
107	1			1482-0576-01	Mutter.....	Wing nut		
108	1			1482-0969-01	Schraube	Screw.....		
109	1			1482-0969-01	Schraube	Screw.....		
110	1			1482-0660-01	Lenkrohr-schwarz.....	Handlebar-black		
111	1			1482-0660-01	Lenkrohr-schwarz.....	Handlebar-black		
112	1			9751-0821-02	Mutter	Wing nut		
113	1			9683-0030-02	Scheibe.....	Lock washer		
114	1			9997-0812-02	Schraube	Screw.....		

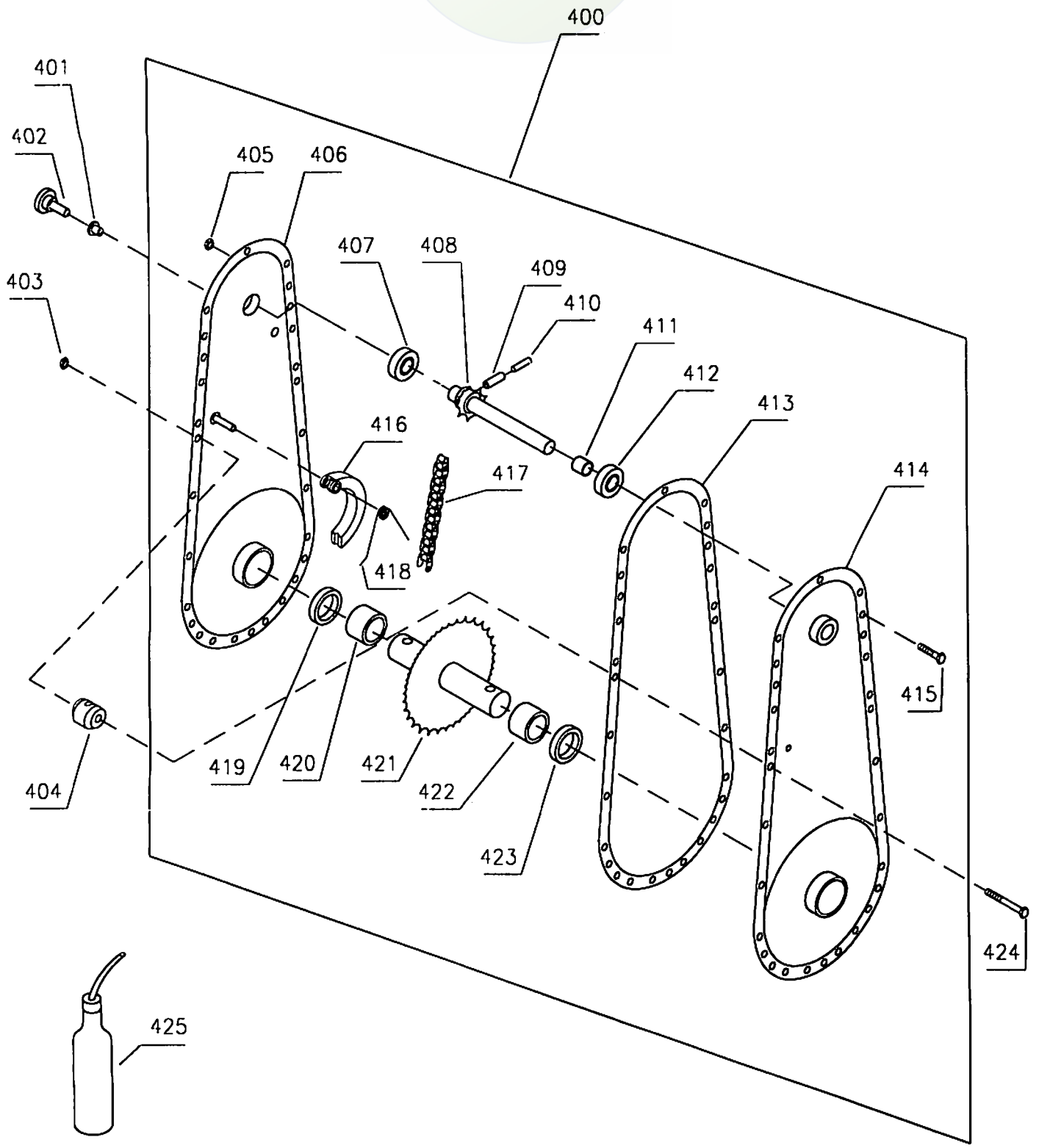


Ausgabe Issue		Bild Nr. Picture No		JB 35 KUPPLUNG	JB 35 CLUTCH	Seite Page		
2001-1		756A				82		
Pos. Fig.	Anzahl/Quantity			Artikel Nr. Part No	Bezeichnung	Description	Satz Kit	Anmerkung Notes
	1035							
200	1			1482-0603-01	Kupplungsdraht	Clutch cable-forward		
201	1			1482-0595-01	Drahthalter	Cable holder		
202	1			9997-0630-12	Schraube	Screw		
203	1			1482-0594-01	Spannplatte	Front plater		
204	2			1482-0571-01	Schraube	Screw		
207	1			1482-0661-01	Kupplungsgriff	Clutch handle		
208	2			1482-0575-01	Handgriff	Handle grip		
209	1			1482-0525-01	Niet	Rivet		
210	1			9650-0010-04	Verriegelungsscheibe	Lock ring		
211	2			1482-0974-01	Mutter	Nut		
212	1			1482-0974-01	Mutter	Nut		
213	1			9997-0625-16	Schraube	Screw		
214	1			9699-0025-02	Scheibe	Washer		
215	1			1482-0503-01	Buchse	Bushing		
216	1			9747-0631-02	Mutter	Lock nut		
217	1			1482-0972-01	Schraube	Screw		
218	1			1482-0626-01	Winkelhalterung	Angle		
219	1			1482-0965-01	Schutz-hintere	Sheet-rear		
220	2			1482-0972-01	Schraube	Screw		
221	3			1482-0579-01	Halter	Bracket		

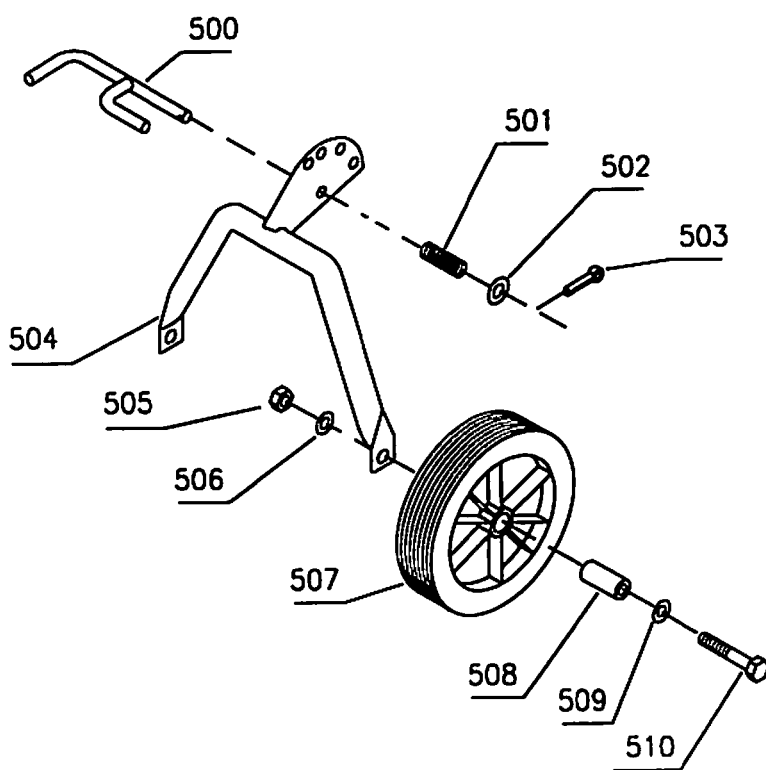
JOIST
SICHER IST DAS:
DAS ORIGINAL



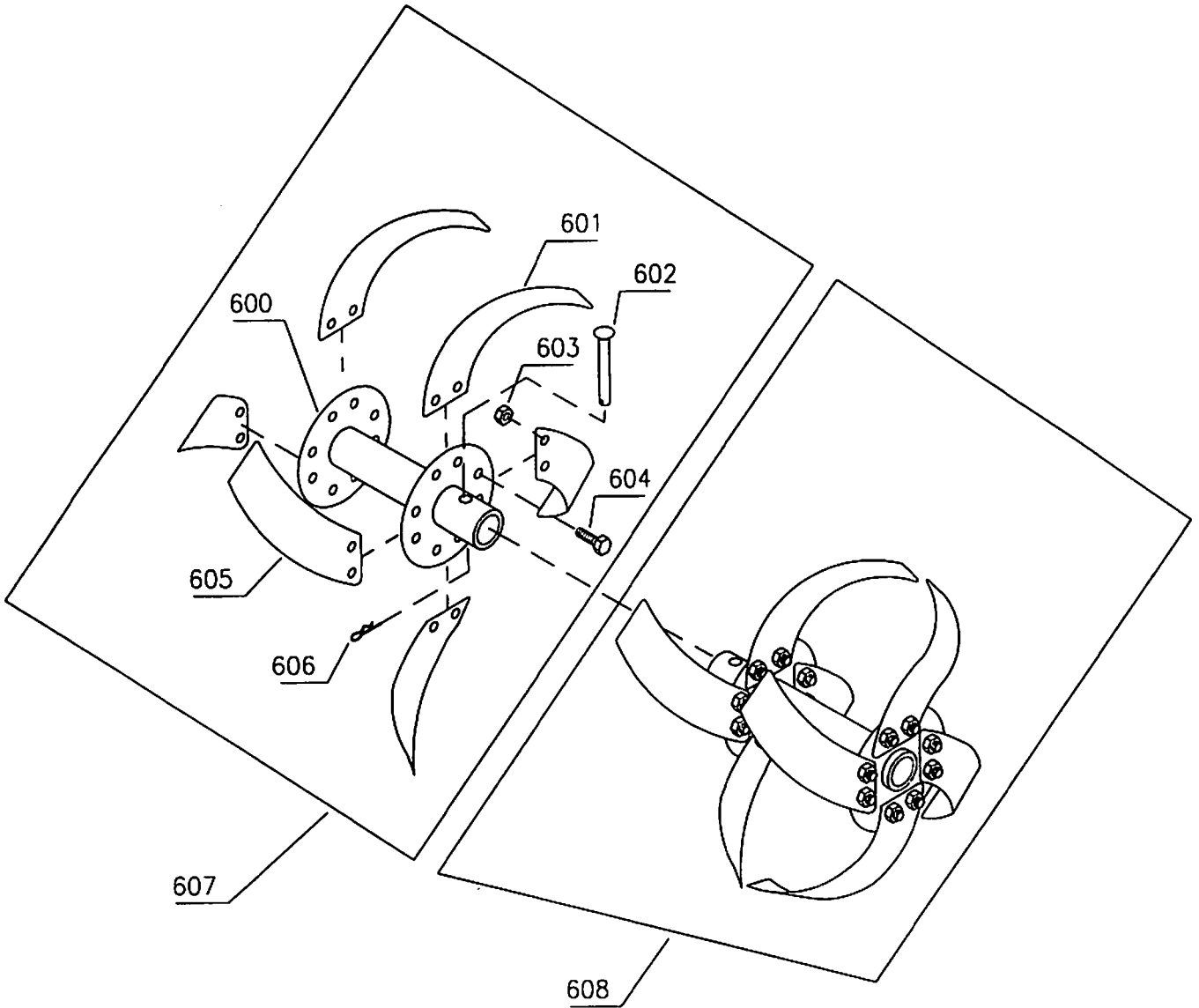
Ausgabe Issue	Bild Nr. Picture No	JB 35 RIEMENSCHLEIBE	JB 35 BELT PULLEY	Seite Page				
2001-1	757A			84				
Pos. Fig.	Anzahl/Quantity			Artikel Nr. Part No	Bezeichnung	Description	Satz Kit	Anmerkung Notes
	1035							
300	1			1482-0887-01	Splint	Pin		10 x 60 = 9585-0019-00
301	1			9799-0631-02	Mutter	Nut		
302	1			1482-0666-01	Bremssporn	Depth skid		
303	1			9997-0635-12	Schraube	Screw		
304	1			9598-0002-02	Schließnadel	Pin lock		
305	3			1482-0697-01	Mutter	Nut		
306	1			1482-0703-01	Riemenrad	Ground wheel		
307	1			1482-0702-01	Radzentrum	Cone		
308	1			1482-0700-01	Scheibe	Washer		
309	3			1482-0696-01	Schraube	Bolt		
310	1			1482-0970-01	Keil	Key		
311	1			1482-9001-01	Keilriemen	V-belt		
312	2			1482-0974-01	Mutter	Nut		
313	1			1482-0963-01	Seitenplatte-rechts	Side member-R.H.		
314	2			1482-0961-01	Distanz	Spacer		
315	1			1482-0964-01	Seitenplatte-links	Side member-L.H.		
316	2			1482-0973-01	Schraube	Screw		
317	1			1482-0682-01	Riemenschutz	Belt guard		
318	2			1482-0580-01	Gummistropfen	Rubber loop		
320	1			9699-0025-02	Scheibe	Washer		
321	1			9739-0631-22	Mutter	Nut		
322	1			1482-0674-01	Mutterschutz	Nut guard		
323	3			1482-0884-01	Schraube	Screw		
324	1			1482-0638-01	Kotflügel-rechts	Outer sheet-R.H.		
325	3			9739-0631-22	Mutter	Nut		
326	1			1482-0794-01	Schutzdach	Sheet		
327	2			1482-0972-01	Schraube	Screw		
330	2			1482-0974-01	Mutter	Nut		
331	1			1482-0672-01	Torx Schlüssel	Torx spanner		
332	3			1482-0884-01	Schraube	Screw		
333	1			1482-0639-01	Kotflügel-links	Outer sheet-L.H.		
334	3			9739-0631-22	Mutter	Nut		



Ausgabe Issue		Bild Nr. Picture No		JB 35 KETTENGETRIEBE	JB 35 CHAIN CASE	Seite Page		
2001-1		758A				86		
Pos. Fig.	Anzahl/Quantity			Artikel Nr. Part No	Bezeichnung	Description	Satz Kit	Anmerkung Notes
	1035							
400	1			1482-0962-01	Getriebegehäuse kpl	Chain case assy		
401	1			1482-0554-01	Buchse.....	Bushing		
402	1			1482-0248-01	Ölpropfen.....	Plastic plug		
403	4			1482-0974-01	Mutter.....	Nut		
404	4			1482-0677-01	Montagebuchse	Mounting bush		
405	24			9799-0531-02	. Mutter Nut		
406	1			1482-0668-01	. Kettengehäuse-rechts Chain case-R.H.		
407	1			9549-0017-00	. Kugellager.....	. Ball bearing		
408	1			1482-0631-01	. Welle m.Trieb Inner shaft.....		
409	1			1482-0607-01	. Stift.....	. Pin.....		
410	1			1482-0606-01	. Stift.....	. Pin.....		
411	1			1482-0632-01	. Buchse.....	. Bushing		
412	1			9549-0017-00	. Kugellager.....	. Ball bearing		
413	1			1482-0633-01	. Dichtung Gasket		
414	1			1482-0669-01	. Kettengehäuse-links Chain case-L.H.		
415	1			9997-0510-16	. Schraube Screw		
416	1			1482-0630-01	. Kettenstrammer.....	. Chain tensioner		
417	1			1482-0514-01	. Kette Chain		
418	1			1482-0629-01	. Feder.....	. Spring		
419	1			1482-0214-01	. Dichtungsring Oil-seal		
420	1			1482-0485-01	. Nadellager.....	. Needle bearing		
421	1			1482-0513-01	. Treibachse Shaft-outer		
422	1			1482-0485-01	. Nadellager.....	. Needle bearing		
423	1			1482-0214-01	. Dichtungsring Oil-seal		
424	4			1482-0973-01	Schraube	Screw		
425	1			1482-0536-01	Getriebeöl (0.5 l).....	Gear case oil (0.5 l).....		Multifak EP00



Ausgabe Issue 2001-1		Bild Nr. Picture No 759A		JB 35 STÜTZRÄDER		JB 35 SUPPORT WHEEL		Seite Page 88	
Pos. Fig.	Anzahl/Quantity			Artikel Nr. Part No	Bezeichnung	Description	Satz Kit	Anmerkung Notes	
	1035								
500	1			1482-0618-01	Schloß-Radbügel	Lock			
501	1			1482-0619-01	Feder	Spring			
502	1			9699-0035-02	Scheibe.....	Flat washer.....			
503	1			9599-0071-02	Splint	Cotter pin.....			
504	1			1482-0691-01	Radbügel	Wheel fork.....			
505	2			9799-1031-02	Mutter	Nut			
506	2			9683-0040-02	Scheibe.....	Lock washer.....			
507	2			1482-0526-01	Stützrad	Wheel.....			
508	2			1482-0521-01	Radbuchse.....	Wheel bushing			
509	2			9699-0035-02	Scheibe.....	Flat washer.....			
510	2			9997-1060-12	Schraube	Screw.....			



Ausgabe Issue		Bild Nr. Picture No		JB 35 ROTOREN	JB 35 ROTORS	Seite Page		
2001-1		760A				90		
Pos. Fig.	Anzahl/Quantity			Artikel Nr. Part No	Bezeichnung	Description	Satz Kit	Anmerkung Notes
	1035							
600	2			1482-0894-01	• Messerrohr	• Tube		10 x 60
601	8			1482-0889-01	• Messer-rechts	• Blade-R.H.		
602	2			1482-0887-01	• Splint	• Pin		
603	32			9794-5231-02	• Mutter	• Nut		
604	32			9987-5222-16	• Schraube	• Screw		
605	8			1482-0888-01	• Messer-links	• Blade-L.H.		
606	2			9598-0002-02	• Schließnadel	• Pin lock		
607	1			1482-0890-01	Hacksatz Kompl-rechts	Rotor assy-R.H.		
608	1			1482-0891-01	Hacksatz Kompl-links	Rotor assy-L.H.		