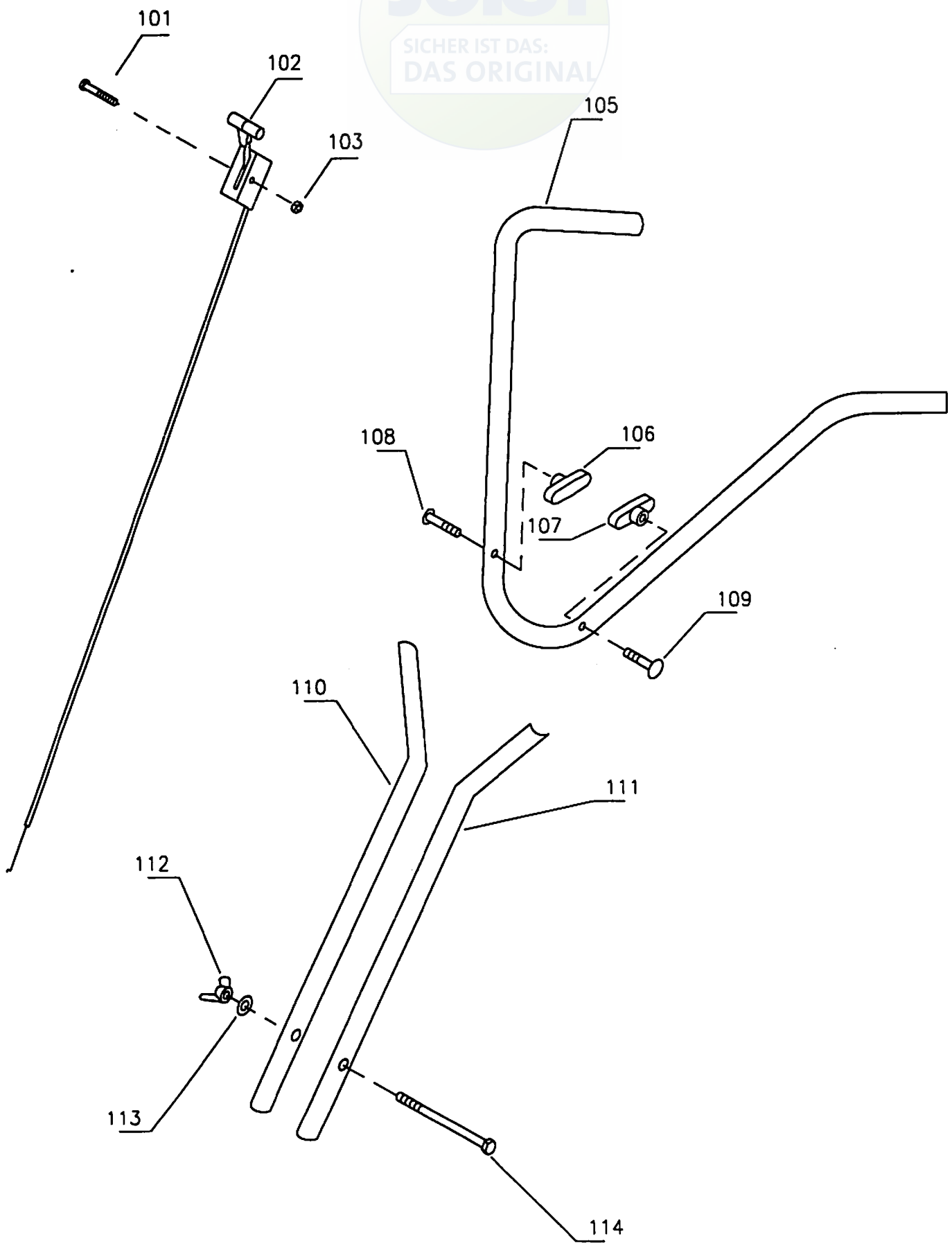
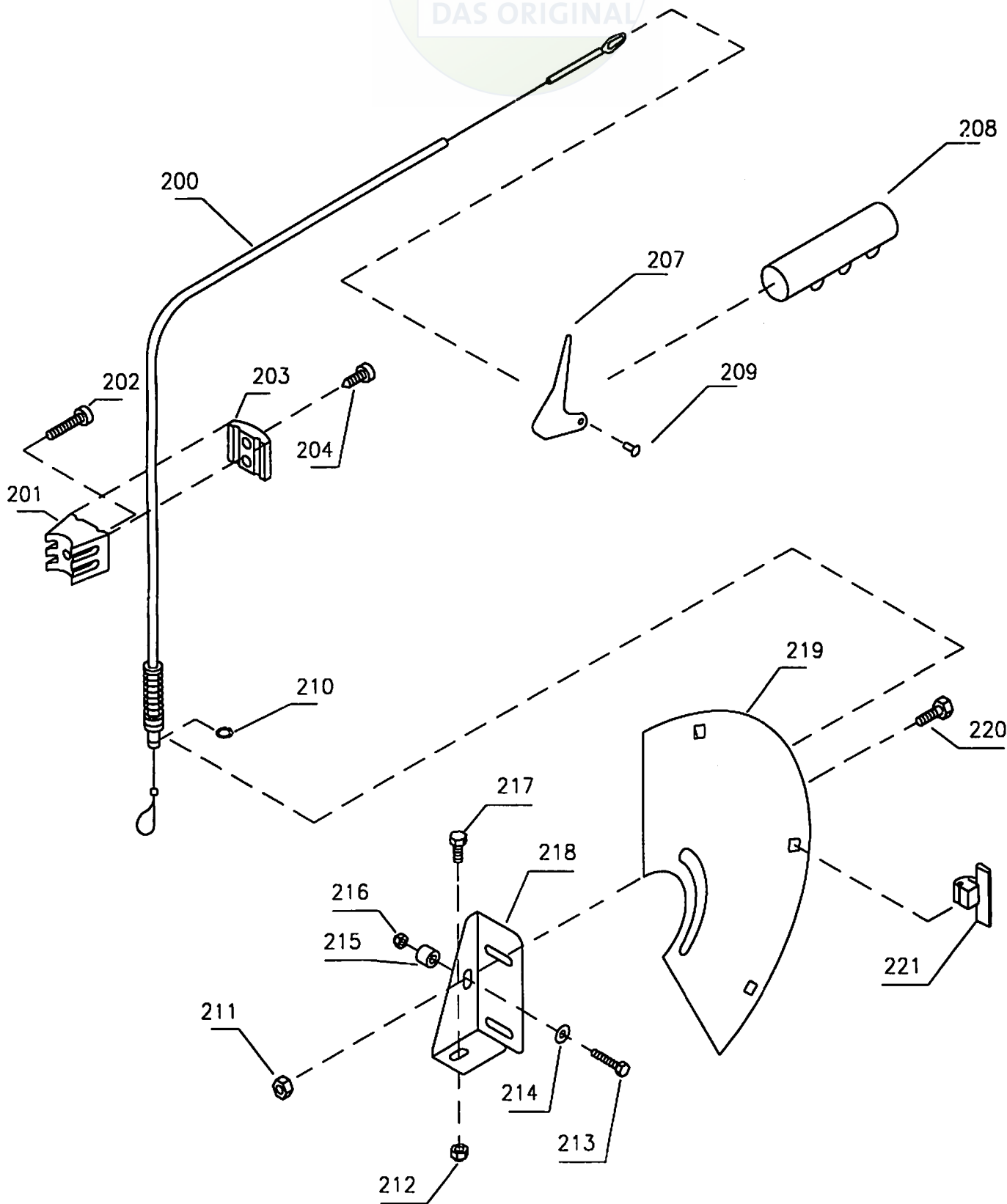


Ausgabe Issue 2000-1		Bild Nr. Picture No 754A		JB 35 MOTOR SPANNROLLE		JB 35 ENGINE BELT TENSIONER		Seite Page 72	
Pos. Fig.	Anzahl/Quantity			Artikel Nr. Part No	Bezeichnung	Description	Satz Kit	Anmerkung Notes	
	1035								
X 1	4			1482-0973-01	Schraube	Screw			
X 2	4			1482-0974-01	Mutter	Nut			
5	1			1482-0656-01	Auspuffschutz	Heat protection			
X 6	1			1482-0981-01	Spannarm kpl	Belt tensioner assy			
7	1			1482-0781-01	• Buchse	• Bushing			
8	1			1482-0782-01	• Spannarm	• Tension arm			
9	1			9699-0028-02	• Scheibe	• Flat washer			
10	1			9683-0030-02	• Scheibe	• Lock washer			
11	1			1482-0908-01	• Schraube	• Screw			
12	1			9799-1031-02	• Mutter	• Nut			
13	1			1482-0596-01	• Buchse	• Spacer			
14	1			1482-0550-01	• Spannrolle	• Tension roller-revers			
15	1			9683-0040-02	• Scheibe	• Lock washer			
16	1			9997-1025-16	• Schraube	• Screw			
17	2			9915-0808-15	Schraube	Set screw			
18	1			1482-0040-01	Keil	Key			
19	1			1482-0020-00	Riemenscheibe	Pulley			
20	1			9699-0028-02	Scheibe	Flat washer			
21	1			9683-0025-02	Scheibe	Lock washer			
22	1			9799-0631-02	Mutter	Nut			
23	1			1482-0628-01	Federhalter	Spring retainer			
24	1			1482-0535-01	Feder	Spring			
25	1			1482-0229-01	Distanz	Spacer			
26	1			9898-0625-16	Schraube	Screw			
27	1			1482-0545-01	Konsole	Console			
28	1			9699-0028-02	Scheibe	Flat washer			
29	1			9683-0030-02	Scheibe	Lock washer			
30	1			9987-5189-12	Schraube	Screw			



Ausgabe Issue 2000-1	Bild Nr. Picture No 755A	JB 35 FÜHRUNGSHOLM	JB 35 HANDLEBAR	Seite Page 74
----------------------------	--------------------------------	-----------------------	--------------------	---------------------

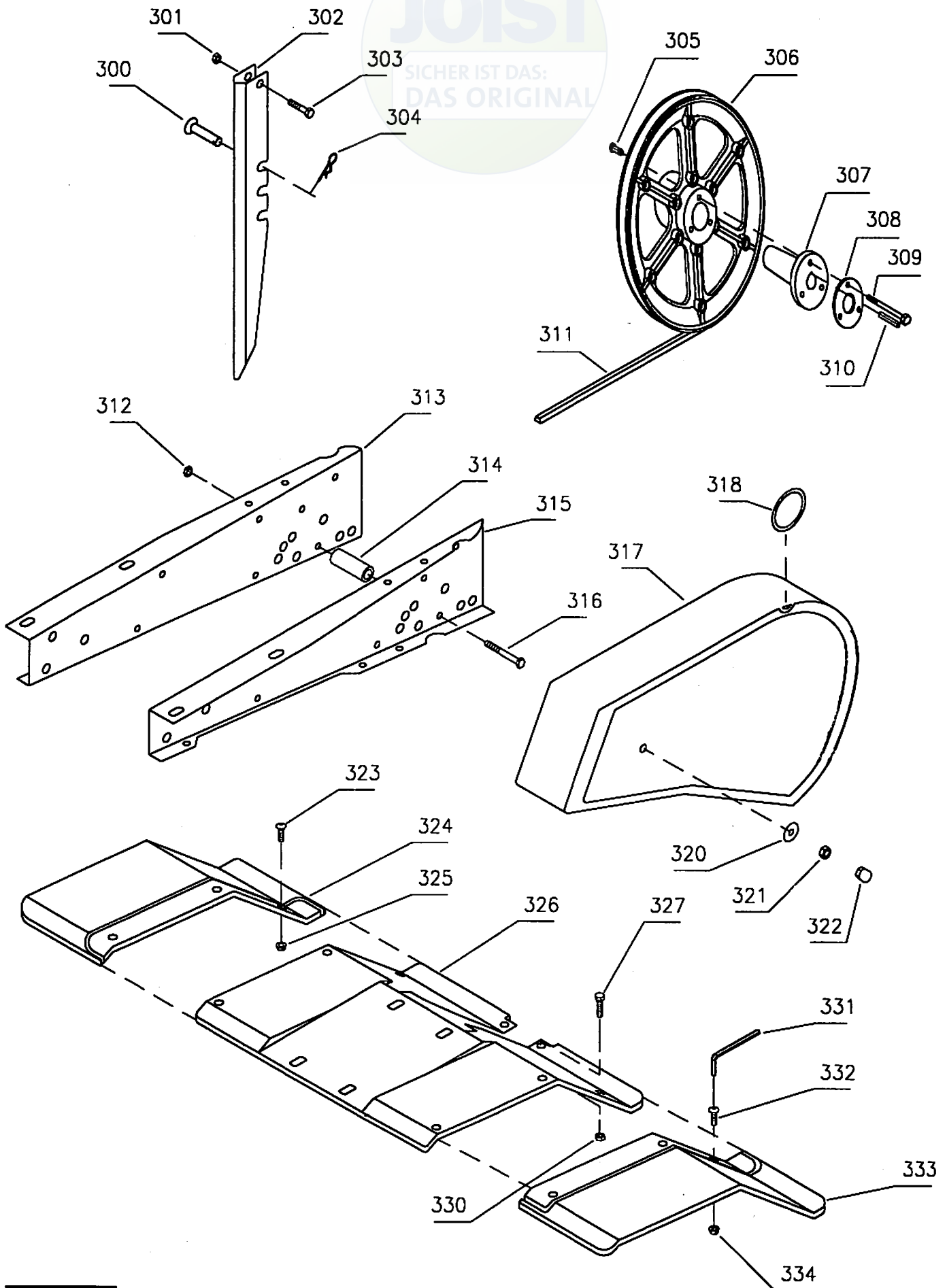
Pos. Fig.	Anzahl/Quantity				Artikel Nr. Part No	Bezeichnung	Description	Satz Kit	Anmerkung Notes
	1035								
X	101	1			1482-0971-01	Bolzen.....	Bolt		
X	102	1			1482-0978-01	Gasregulierung	Throttle control		
	103	1			9747-0631-02	Mutter	Lock nut		
	105	1			1482-0659-01	Lenkholm-Obert.,schw	Handle-upper, black		
	106	1			1482-0576-01	Mutter.....	Wing nut		
	107	1			1482-0576-01	Mutter.....	Wing nut		
X	108	1			1482-0969-01	Schraube	Screw.....		
X	109	1			1482-0969-01	Schraube	Screw.....		
	110	1			1482-0660-01	Lenkrohr-schwarz.....	Handlebar-black		
	111	1			1482-0660-01	Lenkrohr-schwarz.....	Handlebar-black		
	112	1			9751-0821-02	Mutter	Wing nut		
	113	1			9683-0030-02	Scheibe.....	Lock washer.....		
	114	1			9997-0812-02	Schraube	Screw.....		

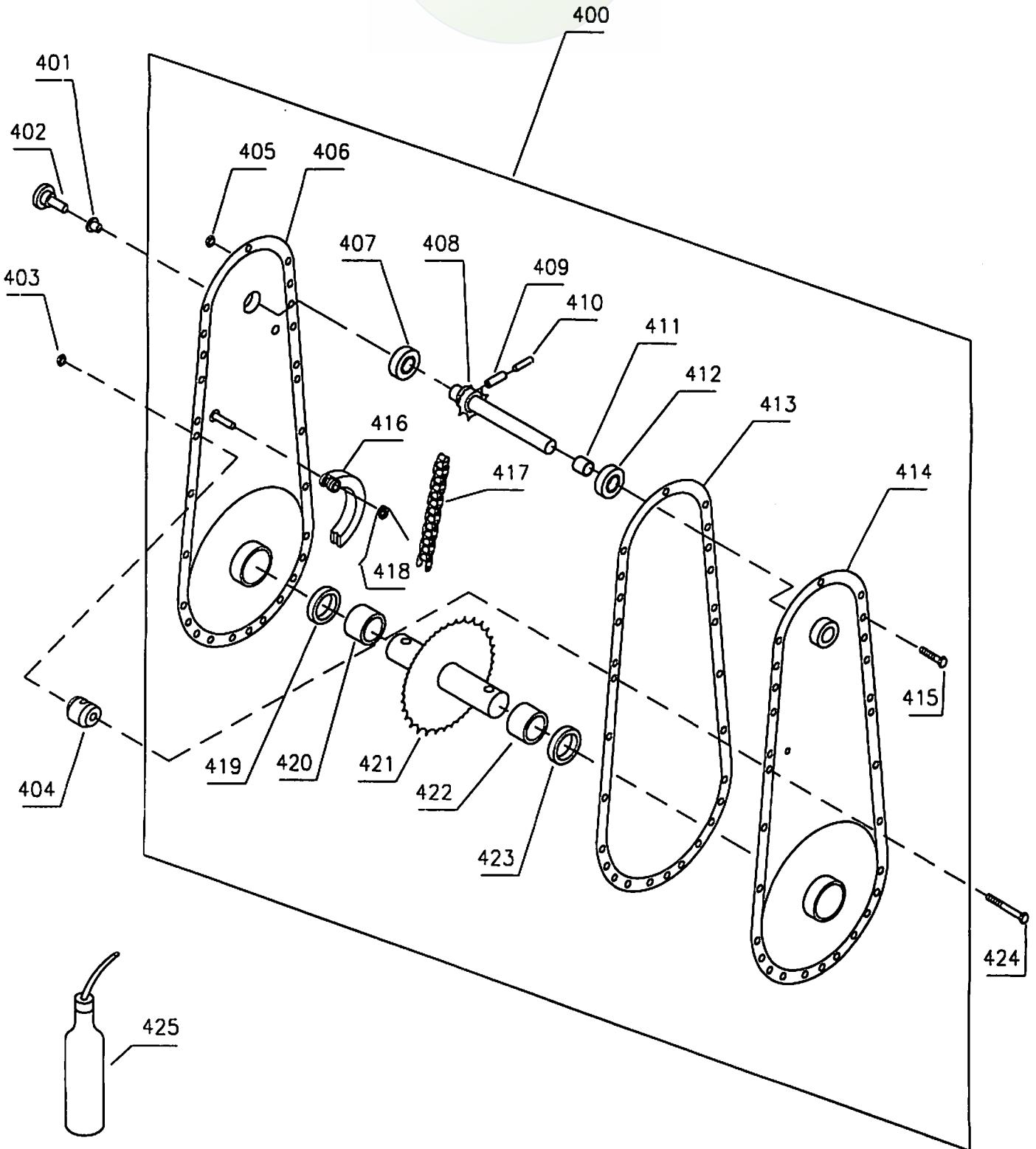


Ausgabe Issue 2000-1	Bild Nr. Picture No 756A	JB 35 KUPPLUNG	JB 35 CLUTCH	Seite Page 76
----------------------------	--------------------------------	-------------------	-----------------	---------------------

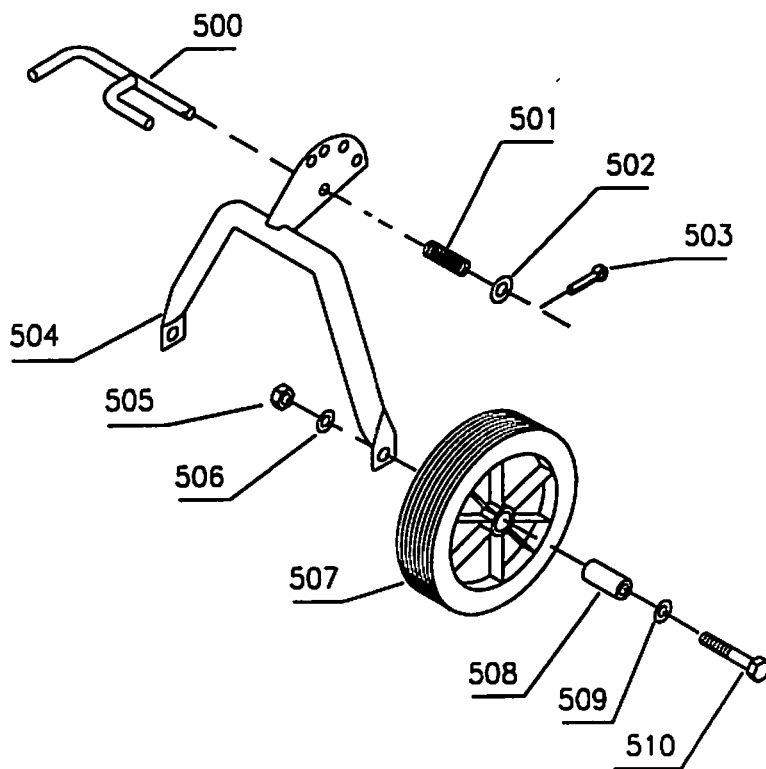
Pos. Fig.	Anzahl/Quantity			Artikel Nr. Part No	Bezeichnung	Description	Satz Kit	Anmerkung Notes
	1035							
200	1			1482-0603-01	Kupplungsdraht	Clutch cable-forward		
201	1			1482-0595-01	Drahhalter.....	Cable holder		
202	1			9997-0630-12	Schraube	Screw.....		
203	1			1482-0594-01	Spannplatte	Front plater		
204	2			1482-0571-01	Schraube	Screw.....		
207	1			1482-0661-01	Kupplungsgriff	Clutch handle		
208	2			1482-0575-01	Handgriff	Handle grip		
209	1			1482-0525-01	Niet.....	Rivet.....		
210	1			9650-0010-04	Verriegelungsscheibe	Lock ring.....		
X 211	2			1482-0974-01	Mutter.....	Nut.....		
X 212	1			1482-0974-01	Mutter.....	Nut.....		
213	2			9997-0625-16	Schraube	Screw.....		
214	1			9699-0025-02	Scheibe.....	Washer.....		
215	1			1482-0503-01	Buchse.....	Bushing.....		
216	1			9747-0631-02	Mutter	Lock nut		
X 217	1			1482-0972-01	Schraube	Screw.....		
218	1			1482-0626-01	Winkelhalterung.....	Angle.....		
X 219	1			1482-0965-01	Schutz-hintere	Sheet-rear		
X 220	2			1482-0972-01	Schraube	Screw.....		
221	3			1482-0579-01	Halter.....	Bracket.....		

JOIST
SICHER IST DAS:
DAS ORIGINAL

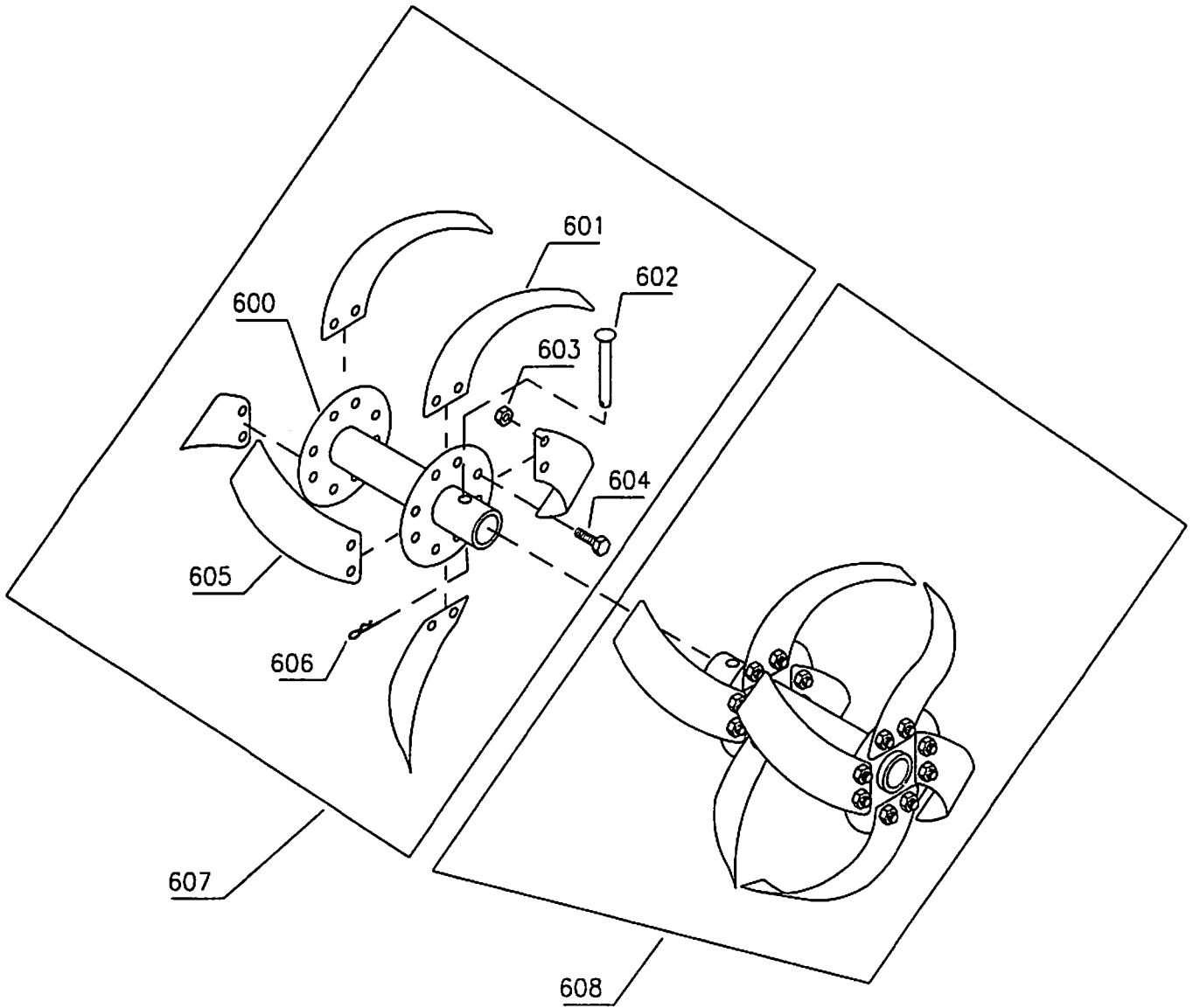




Ausgabe Issue		Bild Nr. Picture No		JB 35 KETTENGETRIEBE	JB 35 CHAIN CASE	Seite Page		
2000-1		758A				80		
Pos. Fig.	Anzahl/Quantity			Artikel Nr. Part No	Bezeichnung	Description	Satz Kit	Anmerkung Notes
	1035							
X 400	1			1482-0962-01	Getriebegehäuse kpl	Chain case assy		
401	1			1482-0554-01	Buchse.....	Bushing.....		
402	1			1482-0248-01	Ölpropfen.....	Plastic plug		
X 403	4			1482-0974-01	Mutter.....	Nut		
404	4			1482-0677-01	Montagebuchse	Mounting bush		
405	24			9799-0531-02	• Mutter	• Nut		
406	1			1482-0668-01	• Kettengehäuse-rechts	• Chain case-R.H.		
407	1			9549-0017-00	• Kugellager.....	• Ball bearing		
408	1			1482-0631-01	• Welle m.Trieb	• Inner shaft.....		
409	1			1482-0607-01	• Stift.....	• Pin.....		
410	1			1482-0606-01	• Stift.....	• Pin.....		
411	1			1482-0632-01	• Buchse.....	• Bushing.....		
412	1			9549-0017-00	• Kugellager.....	• Ball bearing		
413	1			1482-0633-01	• Dichtung	• Gasket		
414	1			1482-0669-01	• Kettengehäuse-links	• Chain case-L.H.....		
415	1			9997-0510-16	• Schraube	• Screw		
416	1			1482-0630-01	• Kettenstrammer	• Chain tensioner		
417	1			1482-0514-01	• Kette	• Chain		
418	1			1482-0629-01	• Feder.....	• Spring		
419	1			1482-0214-01	• Dichtungsring	• Oil-seal		
420	1			1482-0485-01	• Nadellager.....	• Needle bearing		
421	1			1482-0513-01	• Treibachse	• Shaft-outer		
422	1			1482-0485-01	• Nadellager.....	• Needle bearing		
423	1			1482-0214-01	• Dichtungsring	• Oil-seal		
X 424	4			1482-0973-01	Schraube	Screw.....		
425	1			1482-0536-01	Getriebeöl (0.5 l).....	Gear case oil (0.5 l).....		Multifak EP00



Ausgabe Issue		Bild Nr. Picture No		JB 35 STÜTZRÄDER	JB 35 SUPPORT WHEEL	Seite Page		
2000-1		759A				82		
Pos. Fig.	Anzahl/Quantity			Artikel Nr. Part No	Bezeichnung	Description	Satz Kit	Anmerkung Notes
	1035							
500	1			1482-0618-01	Schloß-Radbügel	Lock		
501	1			1482-0619-01	Feder	Spring		
502	1			9699-0035-02	Scheibe	Flat washer		
503	1			9599-0071-02	Splint	Cotter pin		
504	1			1482-0691-01	Radbügel	Wheel fork		
505	2			9799-1031-02	Mutter	Nut		
506	2			9683-0040-02	Scheibe	Lock washer		
507	2			1482-0526-01	Stützrad	Wheel		
508	2			1482-0521-01	Radbuchse	Wheel bushing		
509	2			9699-0035-02	Scheibe	Flat washer		
510	2			9997-1060-12	Schraube	Screw		



Ausgabe Issue		Bild Nr. Picture No		JB 35 ROTOREN		JB 35 ROTORS		Seite Page	
2000-1		760A						84	
Pos. Fig.	Anzahl/Quantity			Artikel Nr. Part No	Bezeichnung	Description	Satz Kit	Anmerkung Notes	
	1035								
600	2			1482-0894-01	• Messerrohr	• Tube		10 x 60	
601	8			1482-0889-01	• Messer-rechts	• Blade-R.H.			
602	2			1482-0887-01	• Splint	• Pin			
603	32			9794-5231-02	• Mutter	• Nut			
604	32			9987-5222-16	• Schraube	• Screw			
605	8			1482-0888-01	• Messer-links	• Blade-L.H.			
606	2			9598-0002-02	• Schließnadel	• Pin lock			
607	1			1482-0890-01	Hacksatz Kompl-rechts	Rotor assy-R.H.			
608	1			1482-0891-01	Hacksatz Kompl-links	Rotor assy-L.H.			