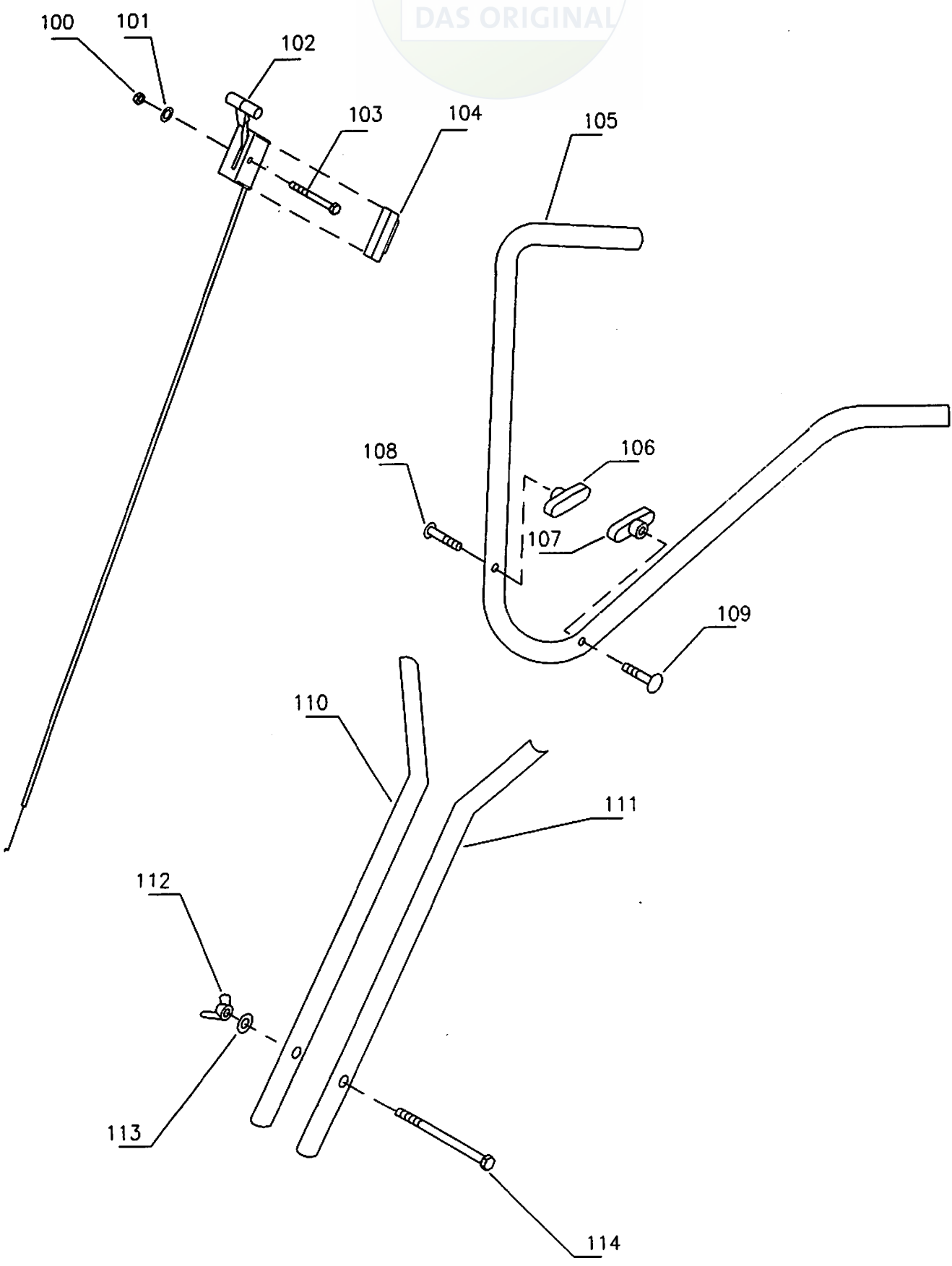


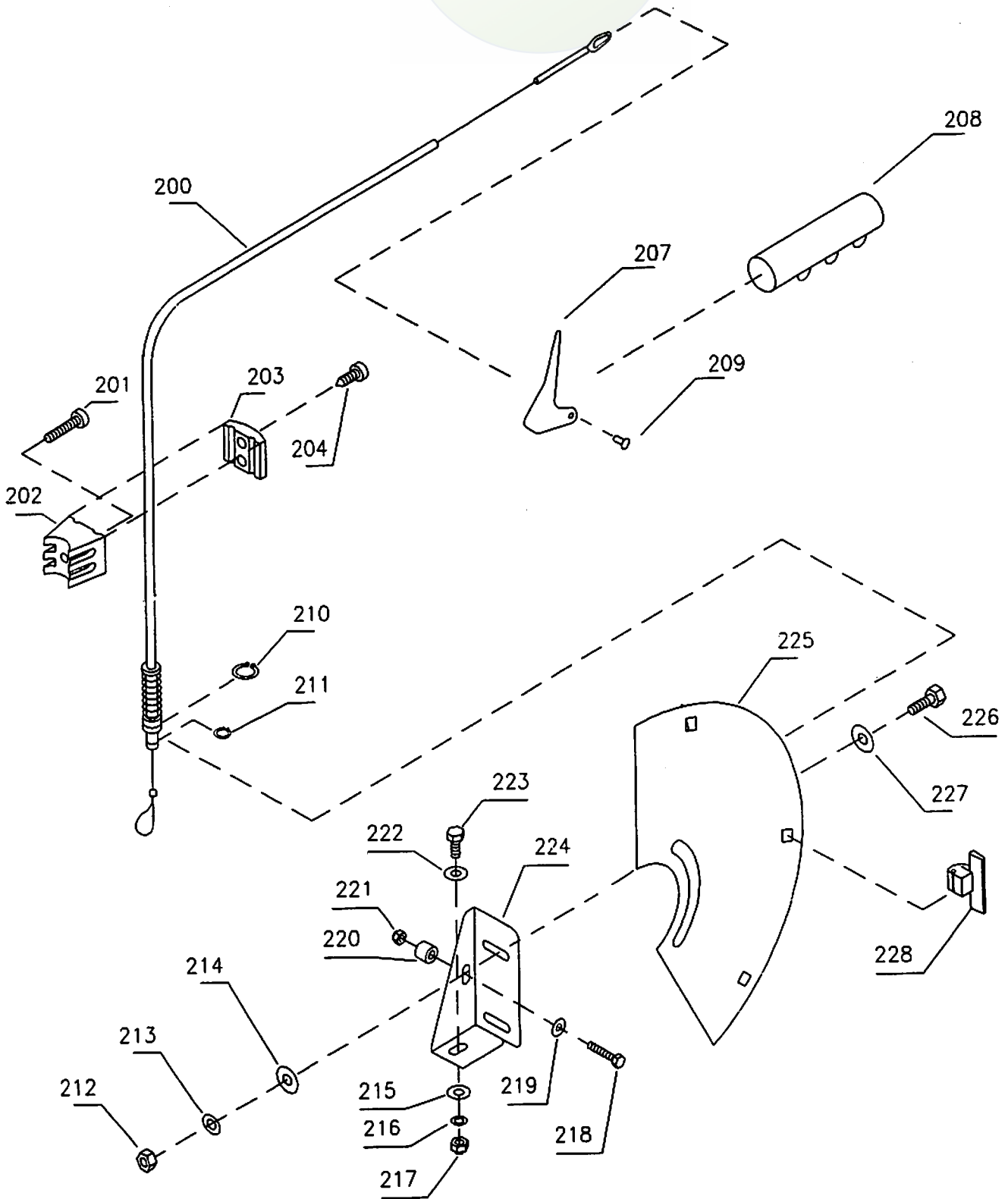
Ausgabe Issue 1999-1	Bild Nr. Picture No 754	JB 35 MOTOR SPANNROLLE	JB 35 ENGINE BELT TENSIONER	Seite Page 86
----------------------------	-------------------------------	------------------------------	-----------------------------------	---------------------

Pos. Fig.	Anzahl/Quantity				Artikel Nr. Part No	Bezeichnung	Description	Satz Kit	Anmerkung Notes
	1035								
1	4				9997-0845-12	Schraube .....	Screw .....		
2	4				9699-0028-02	Scheibe .....	Washer .....		
3	4				9683-0030-02	Scheibe .....	Lock washer .....		
4	4				9799-0831-02	Mutter .....	Nut .....		
7	1				1111-9029-01	Zündkerzenschlüssel .....	Spark plug wrench .....		
8	1				1482-0656-01	Auspuffschutz .....	Heat protection .....		
9	1				1482-0893-01	Spannrolle Kompl .....	Belt tensioner assy .....		
10	1				1482-0781-01	• Buchse .....	• Bushing .....		
11	1				1482-0782-01	• Spannarm .....	• Tension arm .....		
12	1				9699-0028-02	• Scheibe .....	• Washer .....		
13	1				9683-0030-02	• Scheibe .....	• Lock washer .....		
14	1				1482-0908-01	• Schraube .....	• Screw .....		
15	1				9799-1031-02	• Mutter .....	• Nut .....		
16	1				1482-0596-01	• Buchse .....	• Spacer .....		
17	1				1482-0550-01	• Spannrolle .....	• Tension roller-revers .....		
18	1				9683-0040-02	• Scheibe .....	• Lock washer .....		
19	1				9997-1025-16	• Schraube .....	• Screw .....		
20	2				9915-0808-15	Schraube .....	Set screw .....		
21	1				1482-0040-01	Keil .....	Key .....		
22	1				1482-0488-01	Riemenscheibe .....	Belt pulley .....		
23	1				9699-0028-02	Scheibe .....	Washer .....		
24	1				9683-0025-02	Scheibe .....	Lock washer .....		
25	1				9799-0631-02	Mutter .....	Nut .....		
26	1				1482-0628-01	Federhalter .....	Spring retainer .....		
27	1				1482-0535-01	Feder .....	Spring .....		
28	1				1482-0229-01	Distanz .....	Spacer .....		
29	1				9898-0625-16	Schraube .....	Screw .....		
30	1				1482-0545-01	Konsole .....	Console .....		
31	1				9699-0028-02	Scheibe .....	Washer .....		
32	1				9683-0030-02	Scheibe .....	Lock washer .....		
33	1				9987-5189-12	Schraube .....	Screw .....		



Ausgabe Issue		Bild Nr. Picture No		JB 35 FÜHRUNGSHOLM		JB 35 HANDLEBAR		Seite Page	
1999-1		755						88	
Pos. Fig.	Anzahl/Quantity			Artikel Nr. Part No	Bezeichnung	Description	Satz Kit	Anmerkung Notes	
	1035								
100	1			9799-0531-02	Mutter .....	Nut .....		Nicht ill.	
101	1			9683-0015-02	Scheibe .....	Lock washer .....			
102	1			1482-0635-01	Gasregulierung .....	Throttle control .....			
103	1			9997-0545-12	Schraube .....	Screw .....			
104	1			1482-0678-01	Kunststoffkappe.....	Plastic cover .....			
105	1			1482-0659-01	Lenkholm-Obert.,schw .....	Handle-upper, black .....			
106	1			1482-0576-01	Mutter.....	Wing nut .....			
107	1			1482-0576-01	Mutter.....	Wing nut .....			
108	1			9898-0635-12	Schraube .....	Screw .....			
109	1			9898-0635-12	Schraube .....	Screw .....			
110	1			1482-0660-01	Lenkrohr-schwarz.....	Handlebar-black .....			
111	1			1482-0660-01	Lenkrohr-schwarz.....	Handlebar-black .....			
112	1			9751-0821-02	Mutter .....	Wing nut .....			
113	1			9683-0030-02	Scheibe.....	Lock washer .....			
114	1			9997-0812-02	Schraube .....	Screw .....			
-	1			1482-0886-01	Montagesatz .....	Assy kit .....			

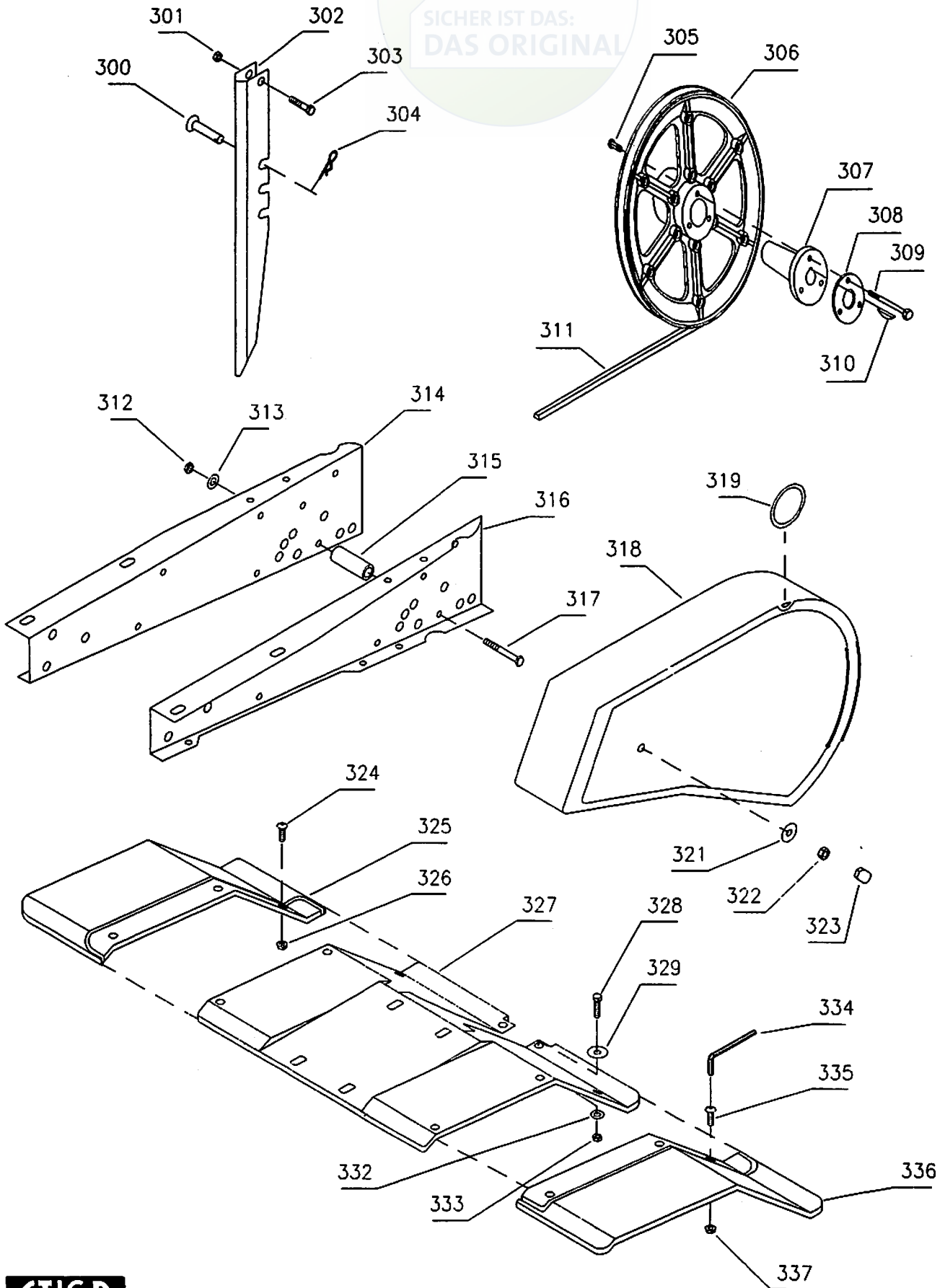
X



Ausgabe Issue		Bild Nr. Picture No		JB 35 KUPPLUNG	JB 35 CLUTCH	Seite Page		
1999-1		756				90		
Pos. Fig.	Anzahl/Quantity			Artikel Nr. Part No	Bezeichnung	Description	Satz Kit	Anmerkung Notes
	1035							
200	1			1482-0603-01	Kupplungsdraht .....	Clutch cable-forward .....		
201	1			9997-0630-12	Schraube .....	Screw .....		
202	1			1482-0595-01	Drahthalter .....	Cable holder .....		
203	1			1482-0594-01	Spannplatte .....	Front plater .....		
204	2			1482-0571-01	Schraube .....	Screw .....		
207	1			1482-0661-01	Kupplungsgriff .....	Clutch handle .....		
208	2			1482-0575-01	Handgriff .....	Handle grip .....		
209	1			1482-0525-01	Niet .....	Rivet .....		
210	1			9650-0016-04	Seegersicherung .....	Lock ring .....		
211	1			9650-0010-04	Verriegelungsscheibe .....	Lock ring .....		
212	2			9799-0631-02	Mutter .....	Nut .....		
213	2			9683-0025-02	Scheibe .....	Lock washer .....		
214	2			9699-0025-02	Scheibe .....	Washer .....		
215	1			9699-0025-02	Scheibe .....	Washer .....		
216	1			9683-0025-02	Scheibe .....	Lock washer .....		
217	1			9799-0631-02	Mutter .....	Nut .....		
218	1			9997-0522-16	Schraube .....	Screw .....		
219	1			9699-0024-02	Scheibe .....	Flat washer .....		
220	1			1482-0503-01	Buchse .....	Bushing .....		
221	1			9747-0531-02	Mutter .....	Nut .....		
222	1			9699-0025-02	Scheibe .....	Washer .....		
223	1			9997-0616-16	Schraube .....	Screw .....		
224	1			1482-0626-01	Winkelhalterung .....	Angle .....		
225	1			1482-0664-01	Abdeckung-hintere, gel .....	Sheet-rear, yellow .....		
226	2			9997-0616-16	Schraube .....	Screw .....		
227	2			9699-0025-02	Scheibe .....	Washer .....		
228	3			1482-0579-01	Halter .....	Bracket .....		

# JOIST

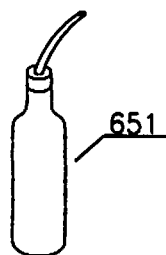
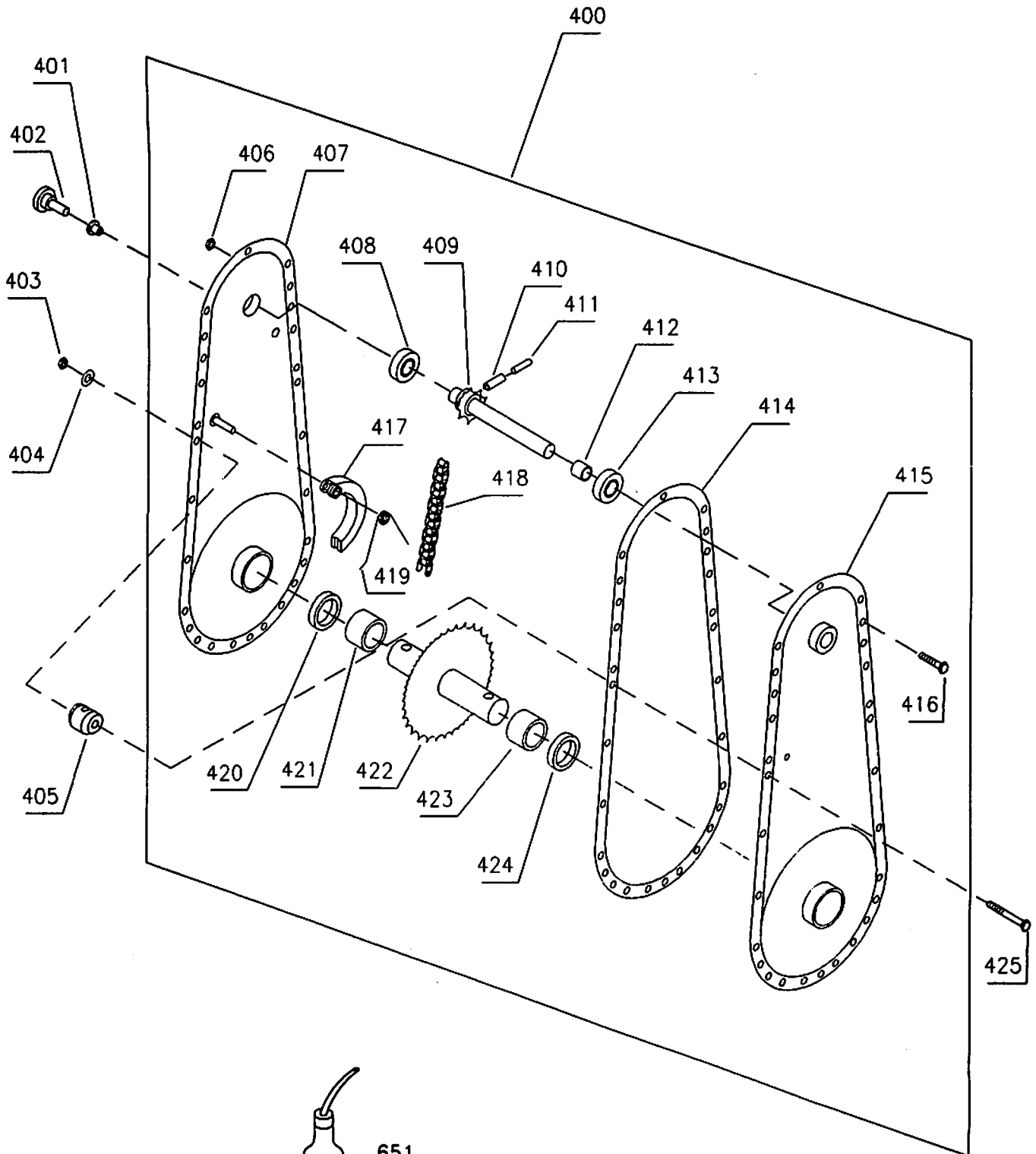
SICHER IST DAS:  
DAS ORIGINAL



**STIGA**  
757  
SPARE PARTS

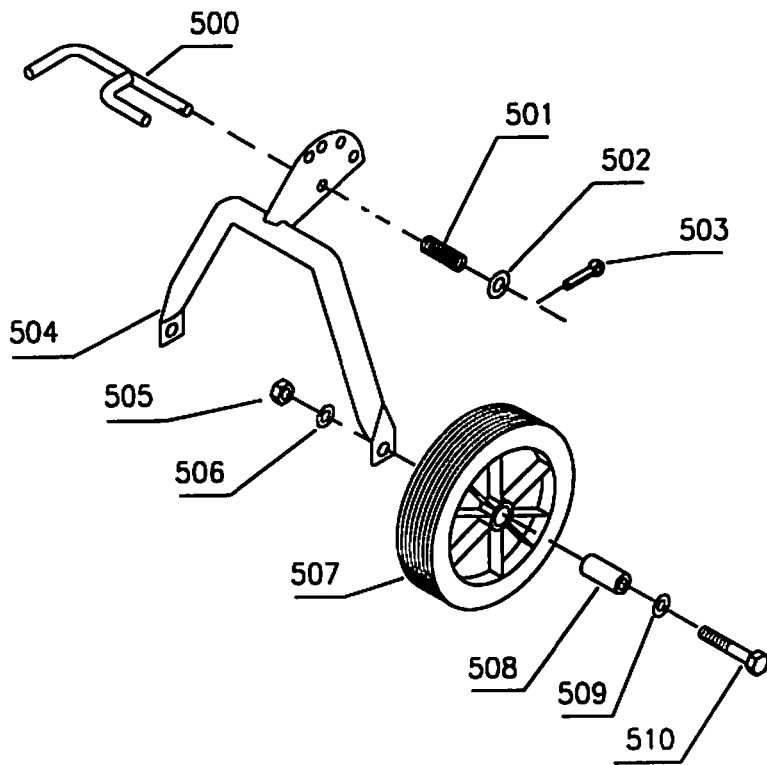
Ausgabe Issue		Bild Nr. Picture No		JB 35 RIEMENSCHLEIBE	JB 35 BELT PULLEY	Seite Page		
1999-1		757				92		
Pos. Fig.	Anzahl/Quantity			Artikel Nr. Part No	Bezeichnung	Description	Satz Kit	Anmerkung Notes
	1035							
300	1			1482-0042-00	Splint .....	Pin .....		
301	1			9799-0631-02	Mutter .....	Nut .....		
302	1			1482-0666-01	Bremssporn .....	Depth skid .....		
303	1			9997-0635-12	Schraube .....	Screw .....		
304	1			9598-0002-02	Schließnadel .....	Pin lock .....		
305	3			1482-0697-01	Mutter .....	Nut .....		
306	1			1482-0703-01	Riemenrad .....	Ground wheel .....		
307	1			1482-0702-01	Radzentrum .....	Cone .....		
308	1			1482-0700-01	Scheibe .....	Washer .....		
309	3			1482-0696-01	Schraube .....	Bolt .....		
310	1			9600-0016-00	Keil .....	Key .....		
311	1			1482-9001-01	Keilriemen .....	V-belt .....		
312	2			9799-0631-02	Mutter .....	Nut .....		= 9585-0019-00
313	2			9683-0025-02	Scheibe .....	Lock washer .....		
314	1			1482-0662-01	Rahmen-rechts, gelb .....	Side member-R.H., yell .....		
315	2			1482-0501-01	Distanz .....	Spacer .....		
316	1			1482-0663-01	Rahmen-links, gelb .....	Side member-L.H., yell .....		
317	2			9997-0635-12	Schraube .....	Screw .....		
318	1			1482-0682-01	Riemenschutz .....	Belt guard .....		
319	2			1482-0580-01	Gummistropfen .....	Rubber loop .....		
321	1			9699-0025-02	Scheibe .....	Washer .....		
322	1			9799-0631-02	Mutter .....	Nut .....		
323	1			1482-0674-01	Mutterschutz .....	Nut guard .....		
324	3			1482-0884-01	Schraube .....	Screw .....		
325	1			1482-0638-01	Kotflügel-rechts .....	Outer sheet-R.H. ....		
326	3			9739-0631-22	Mutter .....	Nut .....		
327	1			1482-0665-01	Schutzdach-gelb .....	Rotor guard-yellow .....		
328	2			9997-0616-16	Schraube .....	Screw .....		
329	2			9699-0025-02	Scheibe .....	Washer .....		
332	2			9683-0025-02	Scheibe .....	Lock washer .....		
333	2			9799-0631-02	Mutter .....	Nut .....		
334	1			1482-0672-01	Torx Schlüssel .....	Torx spanner .....		
335	3			1482-0884-01	Schraube .....	Screw .....		
336	1			1482-0639-01	Kotflügel-links .....	Outer sheet-L.H. ....		
337	3			9739-0631-22	Mutter .....	Nut .....		



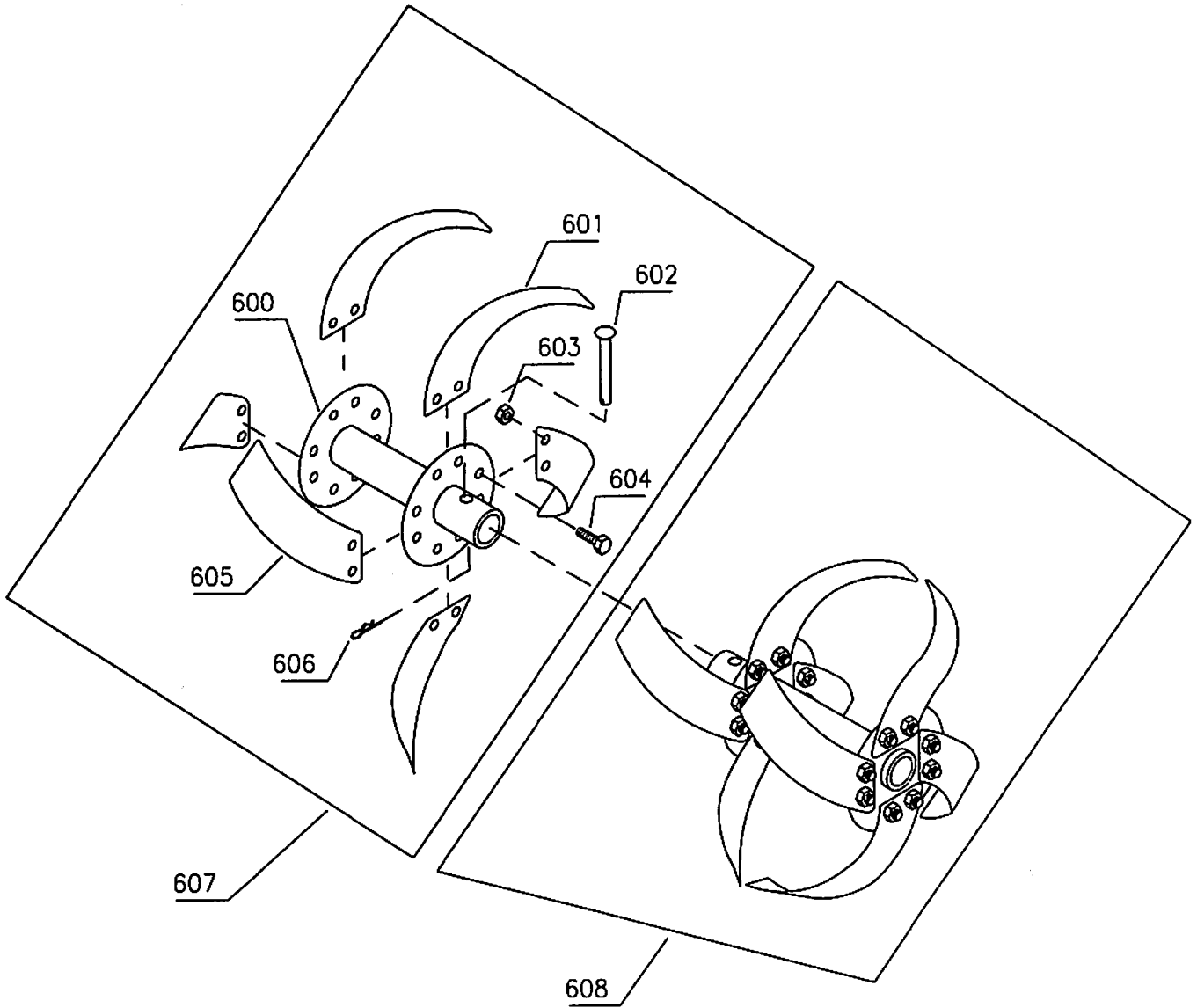


**STIGA**  
**758**  
**SPARE PARTS**

Ausgabe Issue		Bild Nr. Picture No		JB 35 KETTENGETRIEBE		JB 35 CHAIN CASE		Seite Page	
1999-1		758						94	
Pos. Fig.	Anzahl/Quantity			Artikel Nr. Part No	Bezeichnung	Description	Satz Kit	Anmerkung Notes	
	1035								
400	1			1482-0658-01	Kettengehäuse-gelb .....	Chain case assy-yello .....			
401	1			1482-0554-01	Buchse .....	Bushing .....			
402	1			1482-0248-01	Ölproppen .....	Plastic plug .....			
403	4			9799-0631-02	Mutter .....	Nut .....			
404	4			9683-0025-02	Scheibe .....	Lock washer .....			
405	4			1482-0677-01	Montagebuchse .....	Mounting bush .....			
406	24			9799-0531-02	• Mutter .....	• Nut .....			
407	1			1482-0668-01	• Kettengehäuse-rechts .....	• Chain case-R.H. ....			
408	1			9549-0017-00	• Kugellager .....	• Ball bearing .....			
409	1			1482-0631-01	• Welle m.Trieb .....	• Inner shaft .....			
410	1			1482-0607-01	• Stift .....	• Pin .....			
411	1			1482-0606-01	• Stift .....	• Pin .....			
412	1			1482-0632-01	• Buchse .....	• Bushing .....			
413	1			9549-0017-00	• Kugellager .....	• Ball bearing .....			
414	1			1482-0633-01	• Dichtung .....	• Gasket .....			
415	1			1482-0669-01	• Kettengehäuse-links .....	• Chain case-L.H. ....			
416	1			9997-0510-16	• Schraube .....	• Screw .....			
417	1			1482-0630-01	• Kettenstrammer .....	• Chain tensioner .....			
418	1			1482-0514-01	• Kette .....	• Chain .....			
419	1			1482-0629-01	• Feder .....	• Spring .....			
420	1			1482-0214-01	• Dichtungsring .....	• Oil-seal .....			
421	1			1482-0485-01	• Nadellager .....	• Needle bearing .....			
422	1			1482-0513-01	• Treibachse .....	• Shaft-outer .....			
423	1			1482-0485-01	• Nadellager .....	• Needle bearing .....			
424	1			1482-0214-01	• Dichtungsring .....	• Oil-seal .....			
425	4			9997-0635-12	• Schraube .....	• Screw .....			
651	1			1482-0536-01	Getriebeöl (0.5 l) .....	Gear case oil (0.5 l) .....		Texaco Multifak	



Ausgabe Issue		Bild Nr. Picture No		JB 35 STÜTZRÄDER		JB 35 SUPPORT WHEEL		Seite Page	
1999-1		759A						96	
Pos. Fig.	Anzahl/Quantity			Artikel Nr. Part No	Bezeichnung	Description	Satz Kit	Anmerkung Notes	
	1035								
500	1			1482-0618-01	Schloß-Radbügel.....	Lock.....			
501	1			1482-0619-01	Feder.....	Spring.....			
502	1			9699-0035-02	Scheibe.....	Flat washer.....			
503	1			9599-0071-02	Splint.....	Cotter pin.....			
504	1			1482-0691-01	Radbügel.....	Wheel fork.....			
505	2			9799-1031-02	Mutter.....	Nut.....			
506	2			9683-0040-02	Scheibe.....	Lock washer.....			
507	2			1482-0526-01	Stützrad.....	Wheel.....			
508	2			1482-0521-01	Radbuchse.....	Wheel bushing.....			
509	2			9699-0035-02	Scheibe.....	Flat washer.....			
510	2			9997-1060-12	Schraube.....	Screw.....			



Ausgabe Issue 1999-1		Bild Nr. Picture No 760A		JB 35 ROTOREN		JB 35 ROTORS		Seite Page 98	
Pos. Fig.	Anzahl/Quantity			Artikel Nr. Part No	Bezeichnung	Description	Satz Kit	Anmerkung Notes	
	1035								
600	2			1482-0894-01	• Messerrohr .....	• Tube .....			
601	8			1482-0889-01	• Messer-rechts.....	• Blade-R.H.....			
602	2			1482-0041-00	• Splint .....	• Cotter bolt .....			
603	32			9794-5231-02	• Mutter .....	• Nut .....			
604	32			9987-5222-16	• Schraube .....	• Screw .....			
605	8			1482-0888-01	• Messer-links .....	• Blade-L.H. ....			
606	2			9598-0002-02	• Schließnadel .....	• Pin lock .....			
607	1			1482-0890-01	Hacksatz Kompl-rechts.....	Rotor assy-R.H. ....			
608	1			1482-0891-01	Hacksatz Kompl-links .....	Rotor assy-L.H. ....			