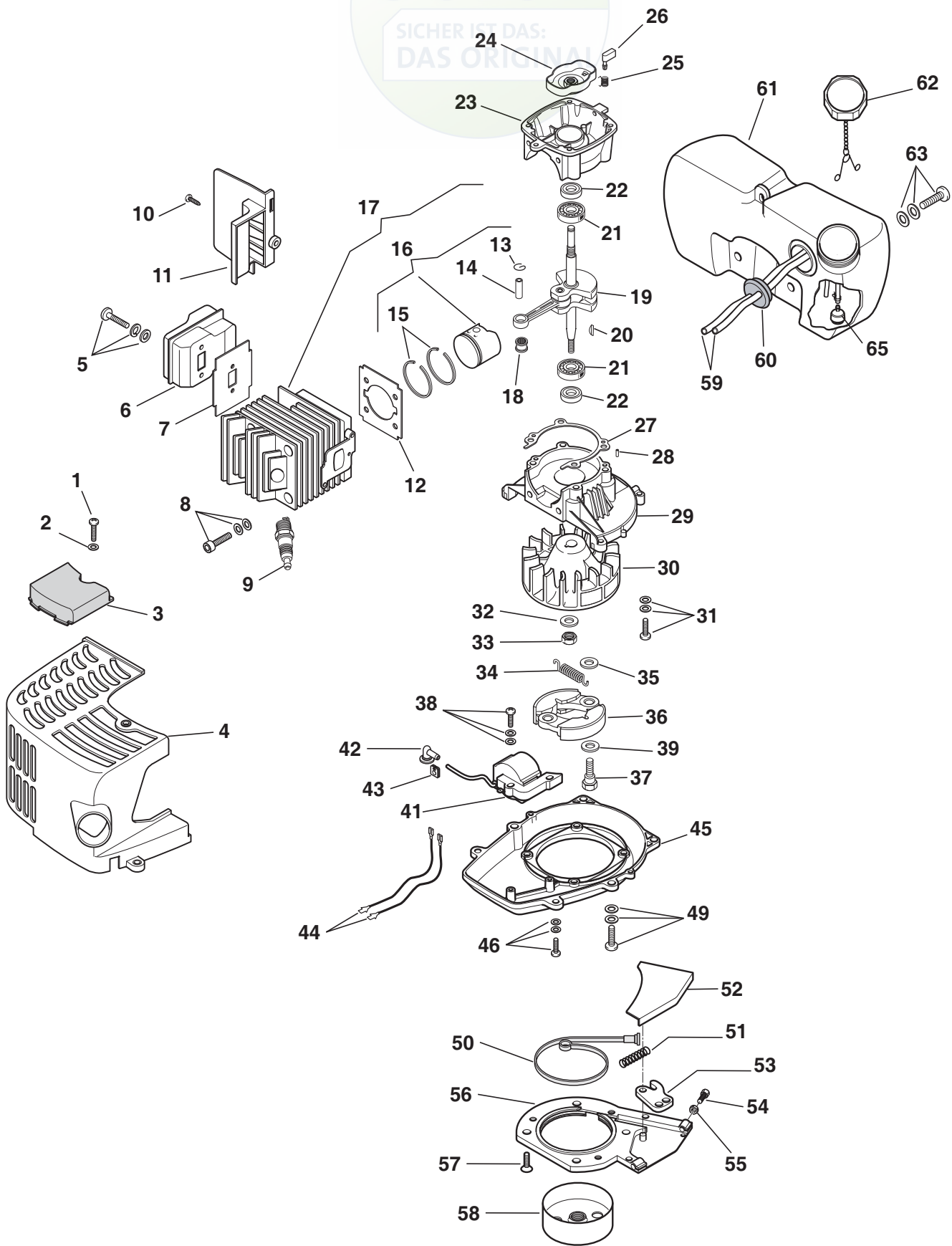
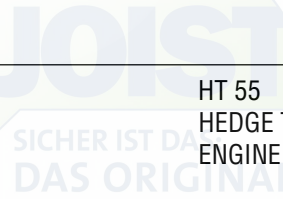


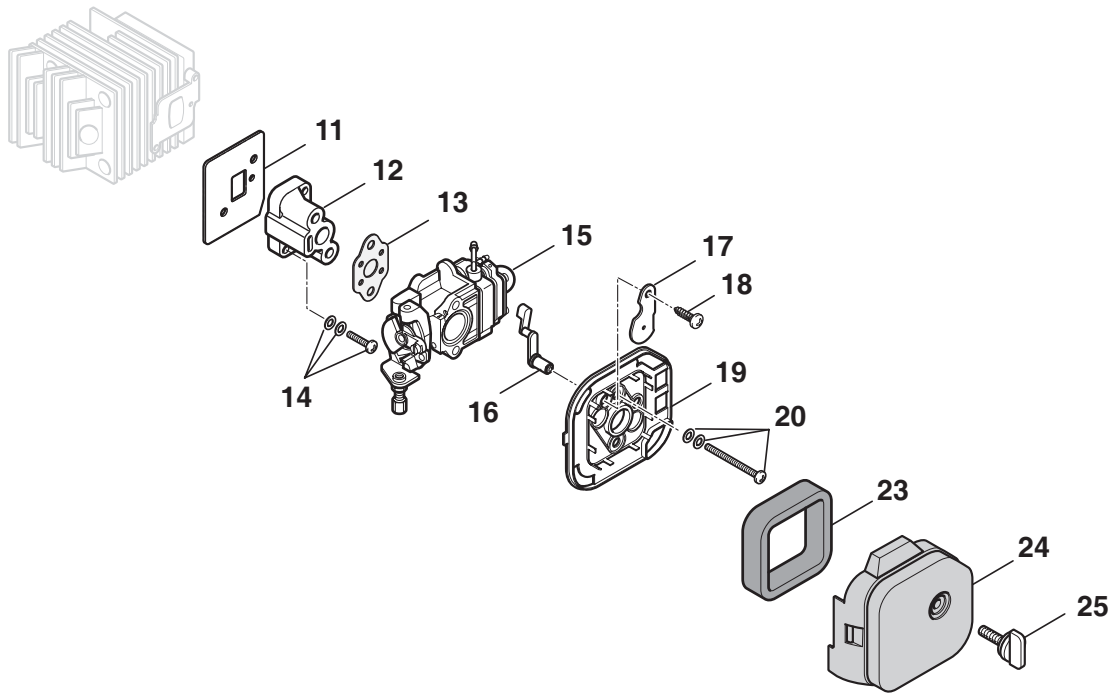
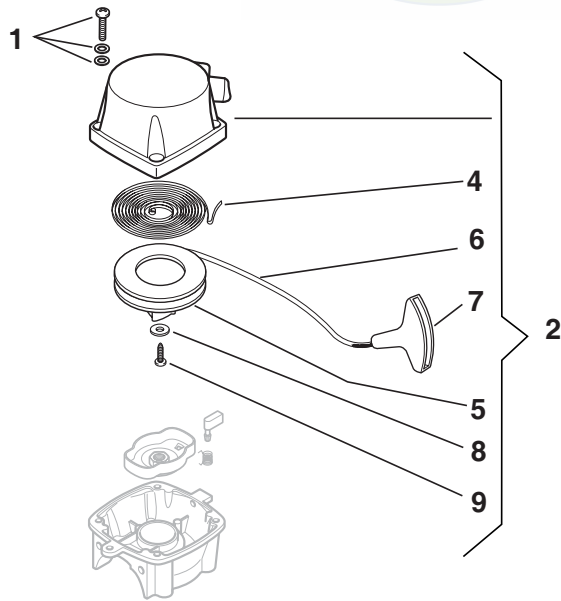


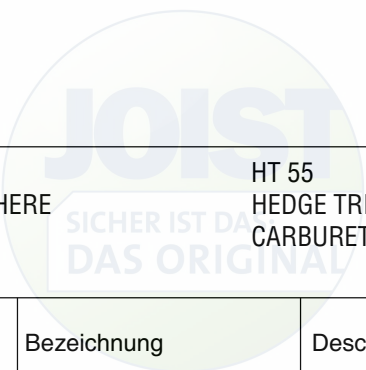
Ausgabe Issue 2006- 1A		Bild Nr Picture No B119		HT 55 HECKENSCHERE CHASSIE		HT 55 HEDGE TRIMMER CHASSIS		Seite Page 90	
Pos. Fig.	Anzahl/Quantity			Artikel Nr. Part No	Bezeichnung	Description	Satz Kit	Anmerkung Notes	
	HT55								
	1			1911-4407-01	Handgriff- rechts.....	Handgrip- RH			
	2			1911-4406-01	Erdungskabel.....	Ground cable.....			
	3			1911-4405-01	Kabel	Coil- switch cable			
	4			1911-4408-01	Stoppeschalter	Stop switch			
	5			1911-4402-01	Kabel	Wire			
	6			1911-4400-01	Feder	Spring			
	7			1911-4401-01	Gashebel.....	Throttle lever.....			
	8			1911-4396-01	Feder	Spring			
	9			1911-4397-01	Einstellhebel	Adjusting knob			
	10			1911-4399-01	Haken	Hook			
	11			1911-4398-01	Gashebellenk	Throttle rod			
	12			1911-4403-01	Feder	Spring			
	13			1911-4404-01	Sicherheitssperre.....	Safety lever			
	14			1911-4409-01	Handgriff- links	Handgrip- LH.....			
	15			1911-4394-01	Stütz- rechts	Support- RH			
	16			1911-4357-01	Mutter.....	Nut			
	17			1911-4379-01	Gehäuse.....	Case			
	18			1911-4395-01	Stütz- links.....	Support- LH			
	19			1911-4370-01	Scheibe.....	Washer.....			
	20			1911-4367-01	Scheibe.....	Washer.....			
	21			1911-4363-01	Schraube	Screw			
	22	3		1911-4371-01	Scheibe.....	Washer.....			
	23	3		1911-4368-01	Scheibe.....	Washer.....			
	24	3		1911-4355-01	Schraube	Screw			
	25	1		1911-4354-01	Kugellager	Ball bearing			
	26	1		1911-4389-01	Ritzel	Pinion.....			
	27	1		1911-4390-01	Zahnrad	Sprocket.....			
	28	1		1911-4366-01	Ring.....	Ring			
	29	1		1911-4391-01	Verbindungsstab	Connecting rod			
	30	1		1911-4392-01	Verbindungsstab	Connecting rod			
	31	1		1911-4324-01	Kugellager	Ball bearing			
	32	1		1911-4383-01	Gleitblock.....	Glide shoe			
	33	1		1911-4393-01	Gehäuse.....	Case			
X	34	6		1911-4425-01	Schraubensatz	Screw set			
	35	1		1911-4423-01	Knopf.....	Button			
X	37	2		1911-4432-01	Schraube	Screw			
	38	1		1911-4380-01	Halter.....	Plate.....			
X	39	2		1911-4431-01	Mutter.....	Nut			
	40	1		1911-4385-01	Klinge- untere	Blade- bottom.....			
	41	1		1911-4384-01	Klinge- obere	Blade- top			
	42	1		1911-4382-01	Klingenführung.....	Blade holder			
	43	1		1911-4381-01	Klingenschutz	Blade guard			
	44	4		1911-4387-01	Schraube	Screw			
	45	4		1911-4386-01	Scheibe.....	Washer.....			
X	46	4		1911-4426-01	Mutter.....	Nut			
	47	1		1911-4410-01	Handgriff- vordere	Handle- front.....			
	48	2		1911-4365-01	Schraube	Screw			
	49	2		1911-4370-01	Scheibe.....	Washer.....			
	50	2		1911-4367-01	Scheibe.....	Washer.....			
	51	2		1911-4357-01	Mutter.....	Nut			
	52	1		1911-4388-01	Klingenabdeckung	Blade cover			
	53	5		1911-4364-01	Schraube	Screw			
	54	1		1911-4370-01	Scheibe.....	Washer.....			
	55	1		1911-4367-01	Scheibe.....	Washer.....			
	56	1		1911-4362-01	Schraube	Screw			





Ausgabe Issue 2006- 1A		Bild Nr Picture No B120		HT 55 HECKENSCHERE MOTOR		HT 55 HEDGE TRIMMER ENGINE		Seite Page 92	
Pos. Fig.	Anzahl/Quantity			Artikel Nr. Part No	Bezeichnung	Description	Satz Kit	Anmerkung Notes	
	HT55								
X	1	1		1911-4337-01	Schraubensatz	Screw set			
	2	1		1911-4369-01	Scheibe.....	Washer.....			
	3	1		1911-4373-01	Abweiser.....	Deflector			
	4	1		1911-4427-0	Motorhaube- rot.....	Engine cover- red			
	5	2		1911-4336-01	Schraubensatz	Screw set			
	6	1		1911-4374-01	Schalldämpfer	Muffler			
	7	1		1911-4316-01	Schalldämpferschutz	Muffler shield			
	8	4		1911-4334-01	Schraubensatz	Screw set			
	9	1		1911-4377-01	Zündkerzen.....	Spark plug.....			
	10	1		1911-4337-01	Schraubensatz	Screw set			
	11	1		1911-4318-01	Schutz	Guard			
	12	1		1911-4279-01	Zylinderdichtung.....	Cylinder gasket			
	13	2		1911-4290-01	•• Schließring.....	•• Lock ring			
	14	1		1911-4289-01	•• Kolbenbolzen	•• Piston pin			
	15	2		1911-4288-01	•• Kolbenring	•• Piston ring.....			
	16	1		1911-4287-01	• Kolben	• Piston		Inkl. pos 13 - 15	
	17	1		1911-4278-01	Zylinder- Kolben kpl.....	Cylinder- piston assy.....		Inkl. pos 16	
	18	1		1911-4292-01	Nadellager	Needle bearing			
	19	1		1911-4291-01	Kurbelwelle.....	Crankshaft.....			
	20	1		1911-4323-01	Keil	Key			
	21	2		1911-4324-01	Kugellager	Ball bearing			
	22	2		1911-4283-01	Dichtring.....	Seal ring			
	23	1		1911-4281-01	Kurbelgehäuse- hinten	Crankcase- rear			
	24	1		1911-4306-01	Startsperrgehäuse	Starter cup			
	25	1		1911-4345-01	Feder	Spring			
	26	1		1911-4305-01	Startsperre.....	Starter hook			
	27	1		1911-4282-01	Dichtung.....	Gasket			
	28	2		1911-4342-01	Zentrierstift.....	Centering pin.....			
	29	1		1911-4280-01	Kurbelgehäuse- vordere.....	Crankcase- front.....			
	30	1		1911-4277-01	Schwungrad	Flywheel			
	31	4		1911-4328-01	Schraubensatz	Screw set			
	32	1		1911-4343-01	Scheibe.....	Washer.....			
	33	1		1911-4358-01	Mutter.....	Nut			
	34	1		1911-4309-01	Feder	Spring			
X	35	2		1911-4430-01	Scheibe.....	Washer.....			
	36	2		1911-4307-01	Kupplung	Clutch unit.....			
	37	2		1911-4310-01	Schraube	Screw			
	38	2		1911-4337-01	Schraubensatz	Screw set			
	39	2		1911-4308-01	Scheibe.....	Washer.....			
	41	1		1911-4418-01	Elektronikspule	Electronic coil			
	42	1		1911-4298-01	Zündkerzenschutz.....	Spark plug cover			
	43	1		1911-4348-01	Kabelhalter.....	Cable retainer			
	44	2		1911-4297-01	Kabel	Switch wire			
	45	1		1911-4419-01	Stütz	Support.....			
	46	2		1911-4337-01	Schraubensatz	Screw set			
	49	4		1911-4339-01	Schraubensatz	Screw set			
	50	1		1911-4417-01	Bremsband	Brake band.....			
	51	1		1911-4416-01	Feder	Spring			
	52	1		1911-4412-01	Abdeckung.....	Cover			
	53	1		1911-4415-01	Hebel	Lever			
	54	1		1911-4414-01	Schraube	Screw			
	55	1		1911-4413-01	Mutter.....	Nut			
	56	1		1911-4411-01	Flansch	Flange			
	57	4		1911-4359-01	Schraube	Screw.....			
	58	1		1911-4378-01	Kupplungsglocke	Clutch drum			
	59	2		1911-4313-01	Benzinschlauch.....	Fuel hose.....			
	60	1		1911-4314-01	Gummiringe.....	Grommet.....			
	61	1		1911-4311-01	Benzintank kpl	Fuel tank assy			
X	62	1		1911-4424-01	Tankdeckel.....	Fuel tank cap.....			
	63	3		1911-4327-01	Schraubensatz	Screw set			
	65	1		1911-4255-01	Filter	Intake filter			





Ausgabe Issue 2006- 1A		Bild Nr Picture No B121		HT 55 HECKENSCHERE VERGASER		HT 55 HEDGE TRIMMER CARBURETTOR		Seite Page 94
Pos. Fig.	Anzahl/Quantity			Artikel Nr. Part No	Bezeichnung	Description	Satz Kit	Anmerkung Notes
	HT55							
	1	4		1911-4337-01	Schraubensatz	Screw set		
	2	1		1911-4375-01	Startergehäuse	Starter recoil case		Inkl. pos 4 - 9
	4	1		1911-4300-01	• Starterfeder	• Rewind spring		
	5	1		1911-4301-01	• Seilrolle	• Starter pulley		
	6	1		1911-4304-01	• Starterseil	• Starter cord		
	7	1		1911-4302-01	• Startergriff	• Starter handle		
	8	1		1911-4353-01	• Scheibe	• Washer		
	9	1		1911-4360-01	• Schraube	• Screw		
	11	1		1911-4286-01	Dichtung	Gasket		
	12	1		1911-4285-01	Ansaugrohr	Intake manifold		
	13	1		1911-4293-01	Dichtung- membransatz	Gasket- diaphragm kit		
X	14	2		1911-4428-01	Schraubensatz	Screw set		WYJ397
	15	1		1911-4123-01	Vergaser kpl	Carburettor assy		
	16	1		1911-4352-01	Chokerhebel	Choke lever		
	17	1		1911-4351-01	Chokerklappe	Choke valve		
X	18	1		1911-4429-01	Schraube	Screw		
	19	1		1911-4346-01	Filtergehäuse	Filter housing		
	20	2		1911-4329-01	Schraubensatz	Screw set		
	23	1		1911-4295-01	Luftfilter	Air filter		
	24	1		1911-4349-01	Filterdeckel	Filer cover		
	25	1		1911-4347-01	Schraube	Screw		