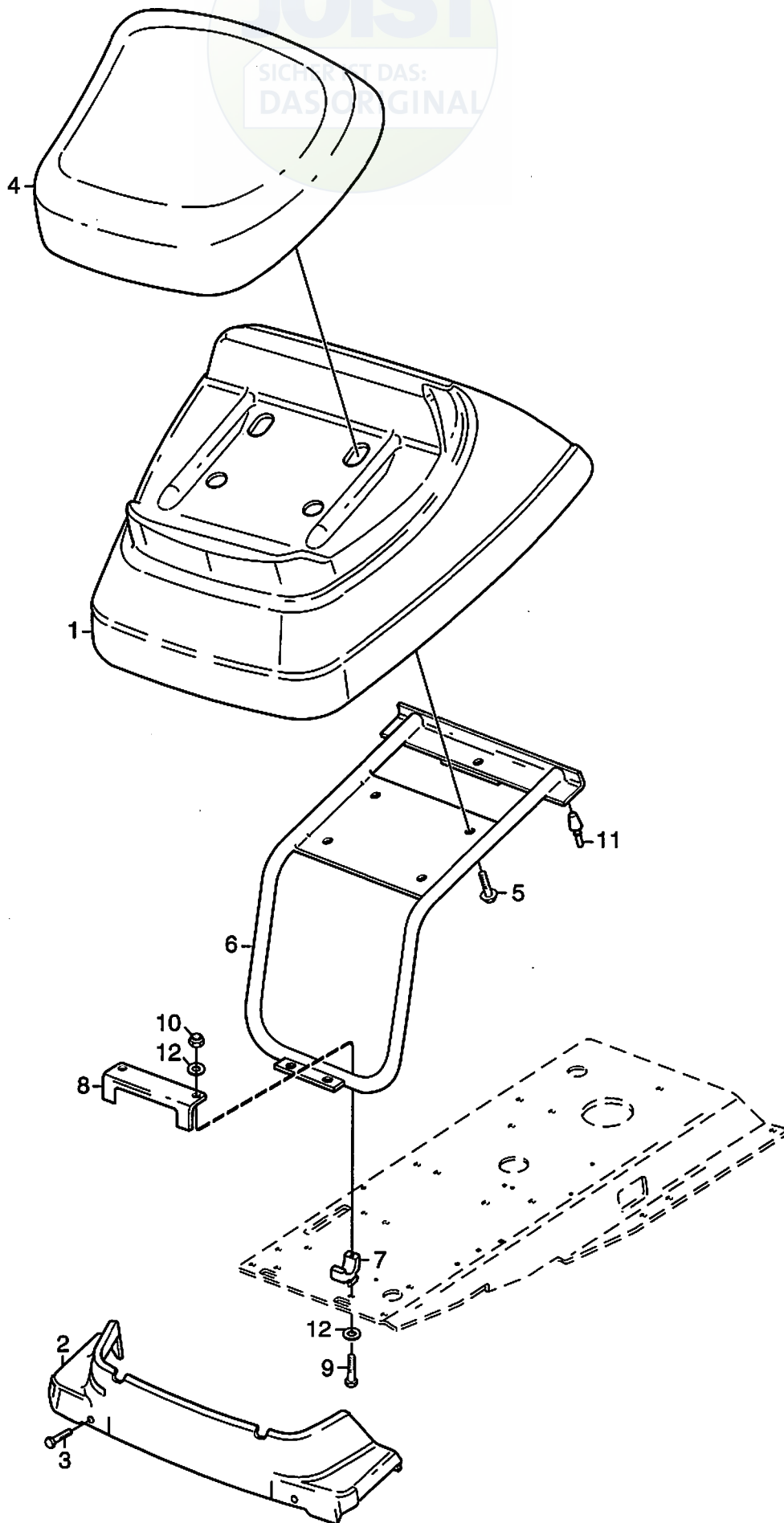




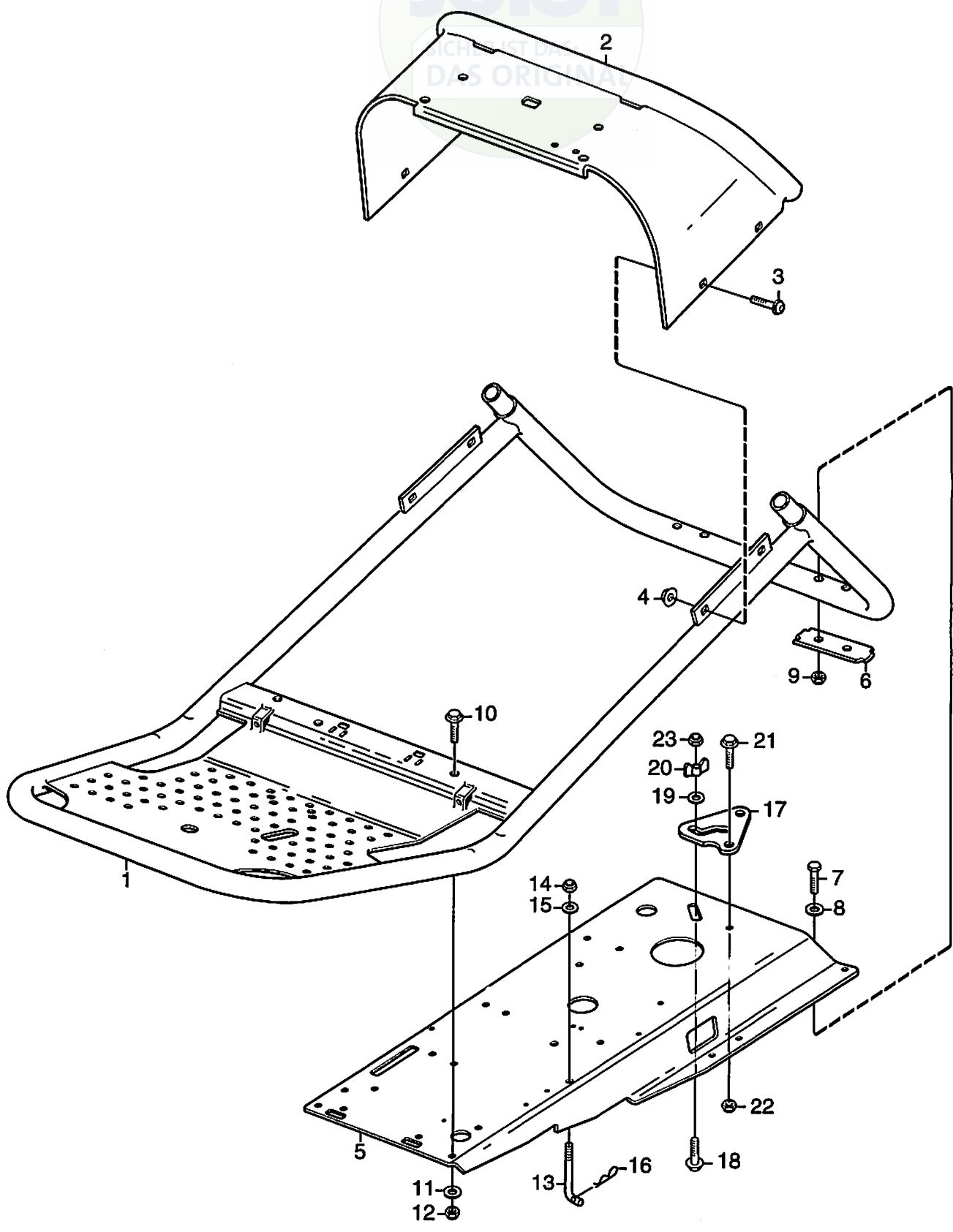
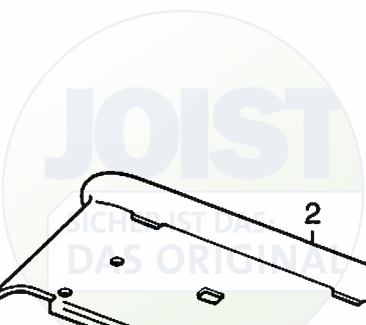
Ausgabe Issue 2001-1		Bild Nr. Picture No B031		VARIOLUX 65AME ZUBEHÖRTEILE		VARIOLUX 65AME ACCESSORY BAG		Seite Page 44	
Pos. Fig.	Anzahl/Quantity			Artikel Nr. Part No	Bezeichnung	Description	Satz Kit	Anmerkung Notes	
	2244								
0	1			1134-4278-01	Zubehörsack kompl .....	Accessory bag assy .....			
1	1			1134-0341-01	• Scheibe .....	• Washer .....		1.5 mm	
2	1			1134-0341-02	• Scheibe .....	• Washer .....		0.5 mm	
3	1			1111-1238-01	• Trichter .....	• Funnel .....			
4	2			1134-4373-01	• Strebe .....	• Bag bar .....			
5	4			9997-0630-12	• Schraube .....	• Screw .....			
6	4			9747-0631-02	• Mutter .....	• Lock nut .....			
7	2			1134-4096-01	• Zündschlüssel .....	• Ignition key .....			



B032A



Ausgabe Issue 2001-1		Bild Nr. Picture No B032A		VARIOLUX 65AME KAROSSE SITZ		VARIOLUX 65AME BODY WORK SEAT		Seite Page 46	
Pos. Fig.	Anzahl/Quantity			Artikel Nr. Part No	Bezeichnung	Description	Satz Kit	Anmerkung Notes	
	2244								
1	1			1134-4349-01	Sitzhaube .....	Seat cover .....			
2	1			1134-4350-01	Panel .....	Panel .....			
3	3			9893-0616-16	Schraube .....	Screw .....			
4	1			1134-4351-01	Sitz .....	Seat .....			
5	4			9959-0820-16	Schraube .....	Screw .....			
6	1			1134-4386-01	Sitzrahmen .....	Seat frame .....			
7	2			1134-4358-01	Rohrhalter .....	Tube holder .....			
8	1			1134-4359-01	Rohrblech .....	Tube plate .....			
9	2			9997-0650-12	Schraube .....	Screw .....			
10	2			9747-0631-02	Mutter .....	Lock nut .....			
11	2			1134-3134-01	Gummifeder .....	Rubber spring .....			
12	4			9699-0060-02	Scheibe .....	Flat washer .....			



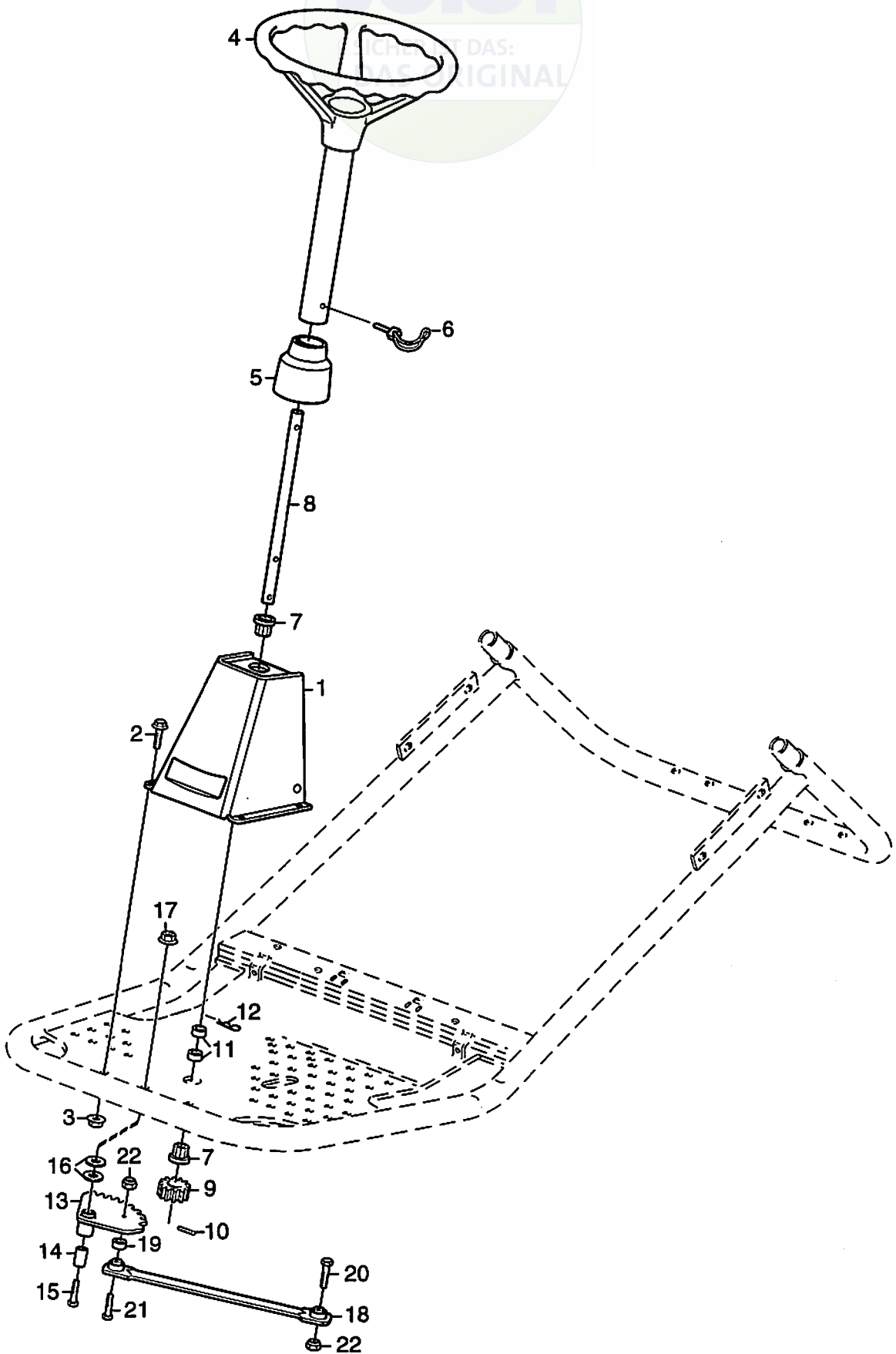
B033A



Ausgabe Issue 2001-1		Bild Nr. Picture No B033A		VARIOLUX 65AME RAHMEN		VARIOLUX 65AME FRAME		Seite Page 48	
Pos. Fig.	Anzahl/Quantity			Artikel Nr. Part No	Bezeichnung	Description	Satz Kit	Anmerkung Notes	
	2244								
1	1			1134-4380-01	Rohrrahmen-vordere .....	Tubular frame-front .....			
2	1			1134-4379-01	Rohrrahmen-obere .....	Tubular frame-top .....			
3	4			9898-0820-16	Schraube .....	Screw .....			
4	4			9739-0831-22	Mutter .....	Nut .....			
5	1			1134-4371-01	Motorplatte .....	Engine plate .....			
6	2			1134-3165-01	Rohrplatte .....	Tube plate .....			
7	4			9997-0860-16	Schraube .....	Screw .....			
8	4			9699-0090-02	Scheibe .....	Flat washer .....			
9	4			9747-0831-02	Mutter .....	Lock nut .....			
10	2			9959-0820-16	Schraube .....	Screw .....			
11	2			9699-0090-02	Scheibe .....	Flat washer .....			
12	2			9747-0831-02	Mutter .....	Lock nut .....			
13	2			1134-3133-01	Aufhängerwinkel .....	Angle bracket .....			
14	2			9747-0831-02	Mutter .....	Lock nut .....			
15	2			9699-0090-02	Scheibe .....	Flat washer .....			
16	3			9598-0002-02	Schließnadel .....	Pin lock .....			
17	1			1134-4455-01	Anhängerkupplung .....	Towing plate .....			
18	1			9897-0825-16	Schraube .....	Screw .....			
19	1			9699-0056-02	Scheibe .....	Flat washer .....			
20	1			1134-4481-01	Flügelmutter .....	Wing nut .....			
21	1			9959-0820-16	Schraube .....	Screw .....			
22	1			9747-0831-02	Mutter .....	Lock nut .....			
23	1			9747-0831-02	Mutter .....	Lock nut .....			

X

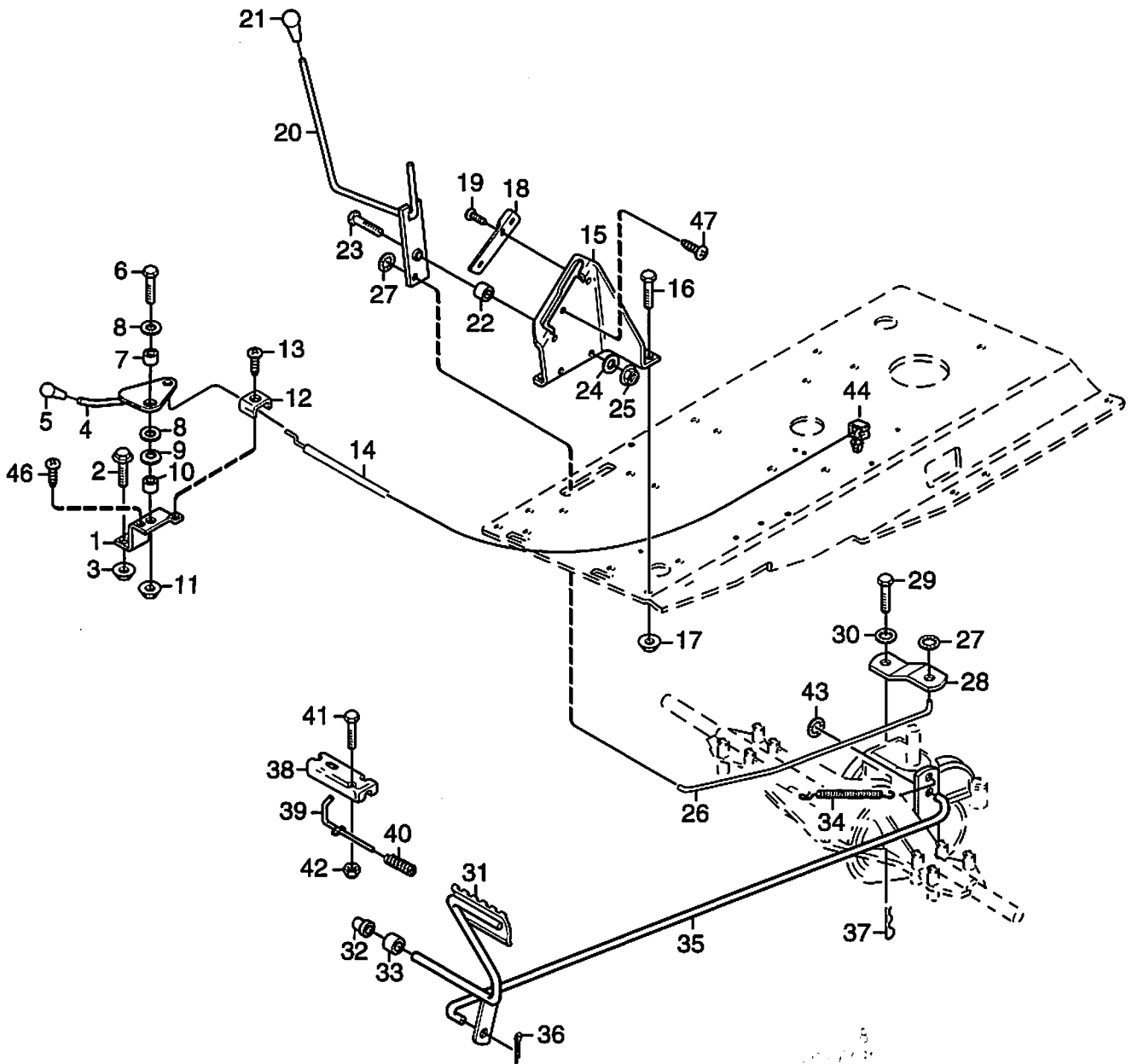
JOIST  
CHERCHT DAS:  
DAS ORIGINAL





Ausgabe Issue 2001-1		Bild Nr. Picture No B034		VARIOLUX 65AME LENKUNG	VARIOLUX 65AME STEERING	Seite Page 50		
Pos. Fig.	Anzahl/Quantity			Artikel Nr. Part No	Bezeichnung	Description	Satz Kit	Anmerkung Notes
	2244							
1	1			1134-4413-01	Lenkkonsole .....	Steering console .....		Satz 4 St/Kit of 4
2	4			9959-0820-16	Schraube .....	Screw .....		
3	4			9739-0831-22	Mutter .....	Nut .....		
4	1			1134-3192-01	Lenkrad .....	Steering wheel assy .....		
5	1			1134-3166-01	Lenkstangenhülse .....	Steering rod sleeve .....		
6	1			1134-3167-01	Schloßbügel .....	Locking clip .....		
7	1			1134-9024-01	Lager .....	Bearing kit .....		
8	1			1134-3190-01	Lenkstange .....	Steering column .....		
9	1			1134-3086-01	Zahnrad .....	Sprocket .....		
10	1			9595-0258-00	Spannstift .....	Locating pin .....		
11	2			1134-3162-01	Distanz .....	Spacer .....		
12	1			9599-0080-02	Splint .....	Cotter pin .....		
13	1			1134-3080-02	Zahnsegment .....	Toothed segment .....		
14	1			1134-1565-01	Distanz .....	Spacer .....		
15	1			9997-0855-12	Schraube .....	Screw .....		
16	2			9699-0090-02	Scheibe .....	Flat washer .....		
17	1			9739-0831-22	Mutter .....	Nut .....		
18	1			1134-3247-01	Lenkspurstange .....	Tie rod .....		
19	1			1134-3113-01	Distanz .....	Spacer .....		
20	1			9997-0830-16	Schraube .....	Screw .....		
21	1			9997-0840-16	Schraube .....	Screw .....		
22	2			9747-0831-02	Mutter .....	Lock nut .....		





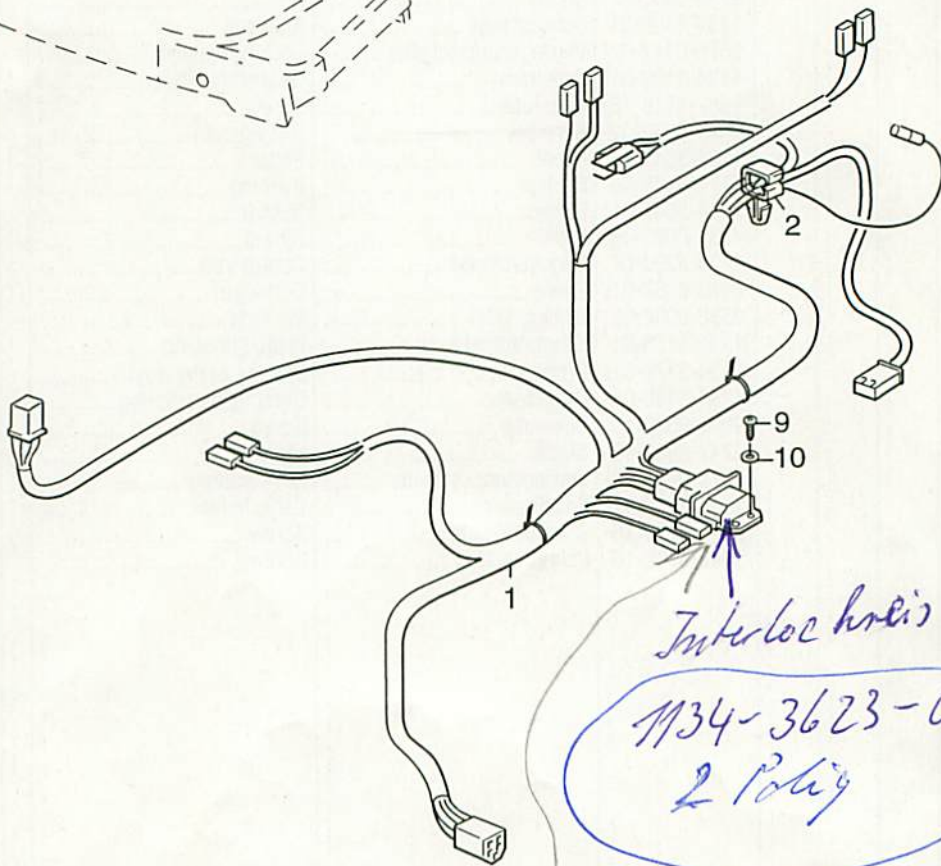
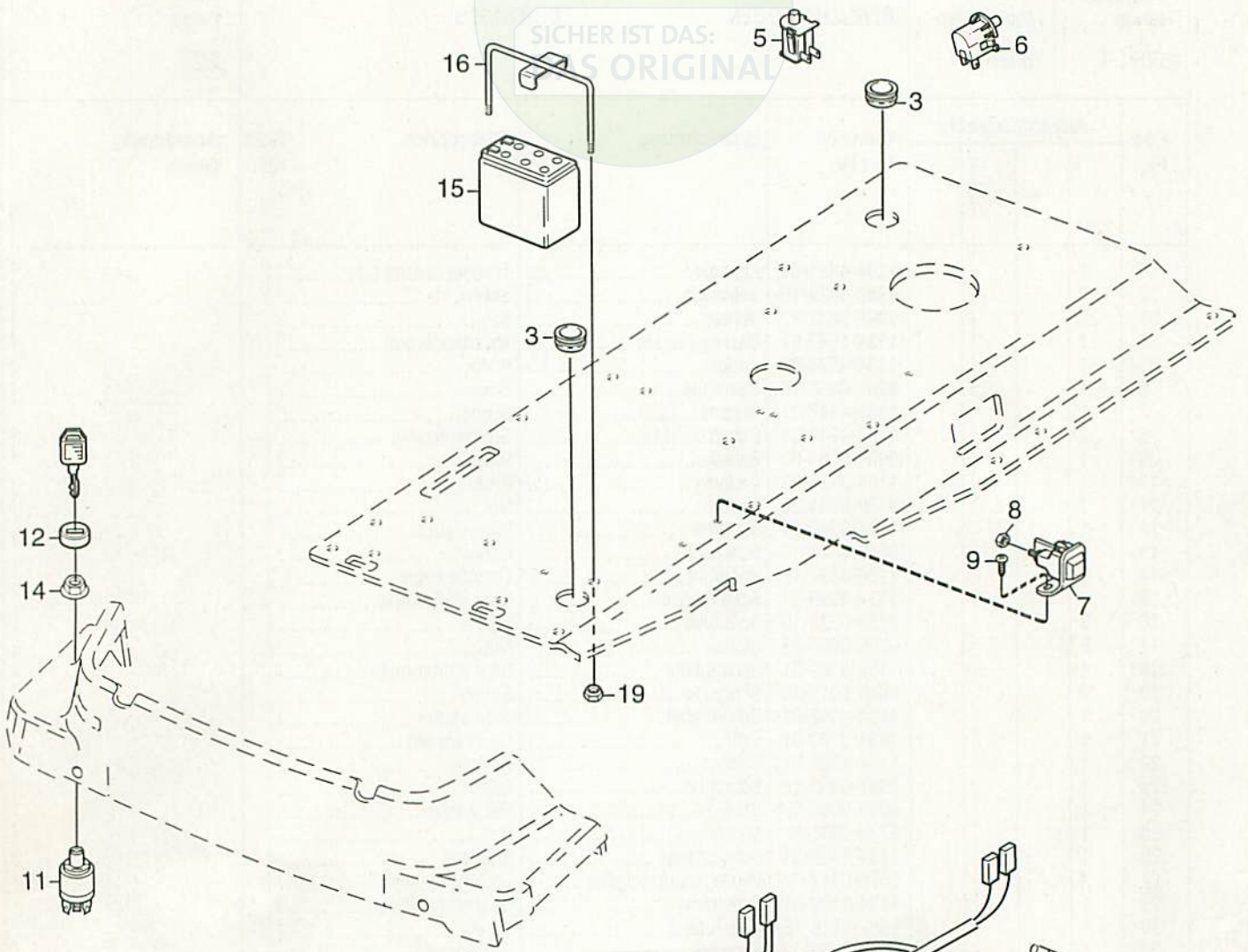


Ausgabe Issue 2001-1	Bild Nr. Picture No B035	VARIOLUX 65AME REGULIERUNGEN	VARIOLUX 65AME CONTROLS	Seite Page 52
----------------------------	--------------------------------	---------------------------------	----------------------------	---------------------

Pos. Fig.	Anzahl/Quantity			Artikel Nr. Part No	Bezeichnung	Description	Satz Kit	Anmerkung Notes
	2244							
1	1			1134-4401-01	Konsole .....	Throttle control brkt .....		
2	2			9959-0820-16	Schraube .....	Screw .....		
3	2			9739-0831-22	Mutter .....	Nut .....		
4	1			1134-4077-01	Gasregulierung .....	Throttle control .....		
5	1			1134-4078-01	Knopf .....	Knob .....		
6	1			9997-0830-16	Schraube .....	Screw .....		
7	1			1134-4447-01	Distanz .....	Spacer .....		
8	2			1134-4242-01	Distanzscheibe .....	Spacer washer .....		
9	1			9694-0001-00	Scheibe .....	Washer .....		
10	1			1134-3113-02	Distanz .....	Spacer .....		
11	1			9739-0831-22	Mutter .....	Nut .....		
12	1			1134-3240-01	Klemme .....	Wire clamp .....		
13	1			9849-8013-16	Schraube .....	Screw .....		
14	1			1134-1597-10	Gasdraht .....	Throttle cable .....		
15	1			1134-4399-01	Schaltkonsole .....	Gear shifter brkt .....		
16	3			9959-0820-16	Schraube .....	Screw .....		
17	3			9739-0831-22	Mutter .....	Nut .....		
18	1			1134-3160-01	Schaltplatte .....	Gear shifter plate .....		
19	2			9849-8013-16	Schraube .....	Screw .....		
20	1			1134-4392-01	Schalthebel .....	Gear shifter .....		
21	1			1134-3193-01	Griff .....	Lever handle .....		
22	1			1134-1565-01	Distanz .....	Spacer .....		
23	1			9997-0855-12	Schraube .....	Screw .....		
24	1			9699-0056-02	Scheibe .....	Flat washer .....		
25	1			9739-0831-22	Mutter .....	Nut .....		
26	1			1134-4396-01	Schaltstange .....	Shift rod .....		
27	2			9675-0012-02	Verriegelungsscheibe .....	Locking washer .....		
28	1			1134-3109-01	Schaltsarm .....	Gear shifter lever .....		
29	1			9987-5016-16	Schraube .....	Screw .....		
30	1			9699-0060-02	Scheibe .....	Flat washer .....		
31	1			1134-3845-01	Pedal .....	Pedal .....		
32	1			1111-0158-00	Buchse .....	Bushing .....		
33	1			1134-3047-01	Distanz .....	Spacer .....		
34	1			4231-0013-00	Feder .....	Spring .....		
35	1			1134-4393-01	Regulierstange .....	Control rod .....		
36	1			9599-0067-02	Splint .....	Cotter pin .....		
37	1			9598-0002-02	Schließnadel .....	Pin lock .....		
38	1			1134-3178-01	Kunststoffgehäuse .....	Plastic housing .....		
39	1			1134-3179-01	Bremsarm .....	Parking brake lever .....		
40	1			1134-3180-01	Druckfeder .....	Compression spring .....		
41	3			9997-0520-16	Schraube .....	Screw .....		
42	3			9747-0531-02	Mutter .....	Nut .....		
43	1			9675-0015-02	Verriegelungsscheibe .....	Lock washer .....		
44	1			1134-3132-01	Kabelhalter .....	Cable holder .....		
46	1			9849-8013-16	Schraube .....	Screw .....		
47	1			9849-8032-16	Schraube .....	Screw .....		

JOIST

SICHER IST DAS:  
ORIGINAL



Interloc hreis

1134-3623-02

2 Polig

4 Polig

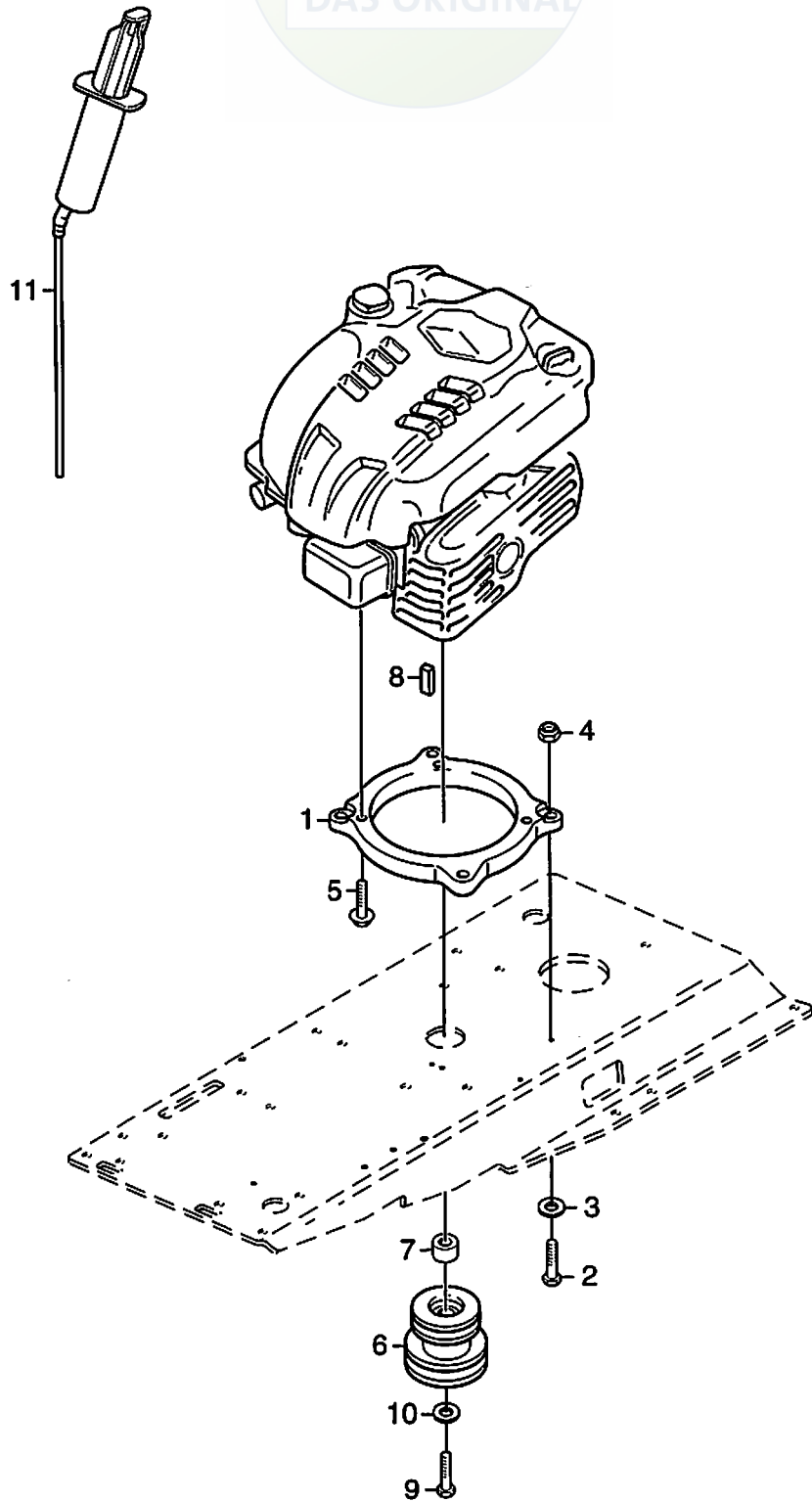
1134 = 3399-01

B036A



Ausgabe Issue 2001-1	Bild Nr. Picture No B036A	VARIOLUX 65AME EL. AUSSTATTUNG	VARIOLUX 65AME EL. EQUIPMENT	Seite Page 54
----------------------------	---------------------------------	-----------------------------------	---------------------------------	---------------------

Pos. Fig.	Anzahl/Quantity				Artikel Nr. Part No	Bezeichnung	Description	Satz Kit	Anmerkung Notes
	2244								
1	1				1134-4454-01	Kabelbündel .....	Harness .....		
2	5				1134-3132-01	Kabelhalter .....	Cable holder .....		
3	2				1134-3203-01	Kabelhülse .....	Grommet .....		
5	1				1134-3156-01	Schalter .....	Seat switch .....		
6	1				1134-3156-02	Schalter .....	Switch .....		
7	1				1134-2962-01	Magnetschalter .....	Solenoid assy .....		
8	2				9794-5131-02	• Mutter .....	• Nut .....		
9	3				9849-8013-16	Schraube .....	Screw .....		
10	1				9699-0060-02	Scheibe .....	Flat washer .....		
11	1				1134-4093-01	Zündschloß .....	Ignition switch .....		
12	1				1134-4097-01	Deckel .....	Cap .....		
14	1				1134-4095-01	Mutter .....	Nut .....		
15	1				1134-3897-01	Batterie .....	Battery .....		
16	1				1134-3883-01	Batteriehalter .....	Battery holder .....		
19	2				9747-0831-02	Mutter .....	Lock nut .....		

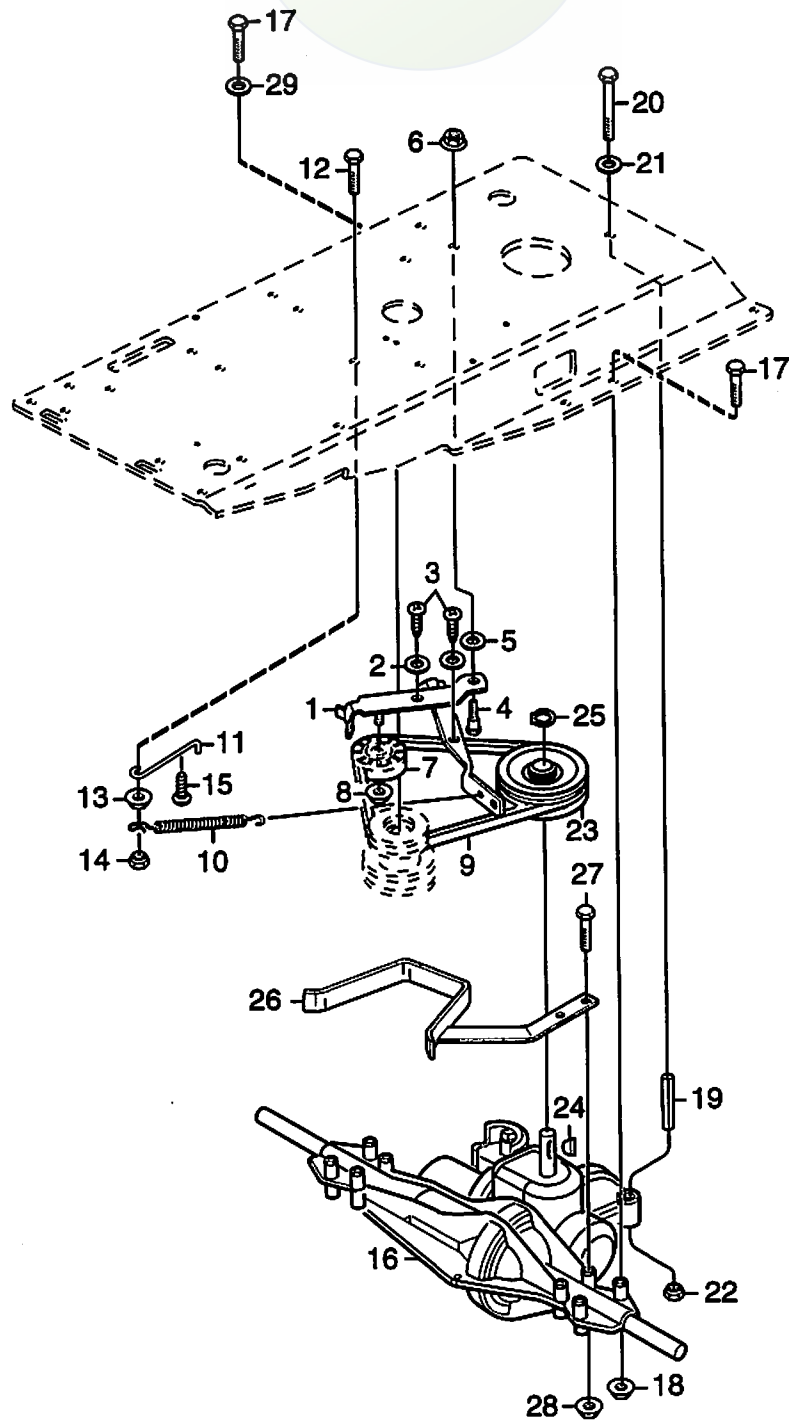


B037



Ausgabe Issue 2001-1	Bild Nr. Picture No B037	VARIOLUX 65AME MOTOR	VARIOLUX 65AME ENGINE	Seite Page 56
----------------------------	--------------------------------	-------------------------	--------------------------	---------------------

Pos. Fig.	Anzahl/Quantity				Artikel Nr. Part No	Bezeichnung	Description	Satz Kit	Anmerkung Notes
	2244								
1	1				1134-3870-01	Motorplatte .....	Adapter plate .....		
2	4				9997-0840-16	Schraube .....	Screw .....		
3	2				9699-0090-02	Scheibe .....	Flat washer .....		
4	3				9747-0831-02	Mutter .....	Lock nut .....		
5	3				9955-3732-12	Schraube .....	Screw .....		
6	1				1134-3651-01	Motorriemenscheibe .....	Engine pulley .....		
7	1				1134-0149-01	Distanz .....	Spacer .....		
8	1				9600-0250-00	Keil .....	Key .....		
9	1				9987-5251-12	Schraube .....	Screw .....		
10	1				9699-0030-02	Scheibe .....	Flat washer .....		
11	1				1134-3898-01	Ölpumpe .....	Oil pump .....		

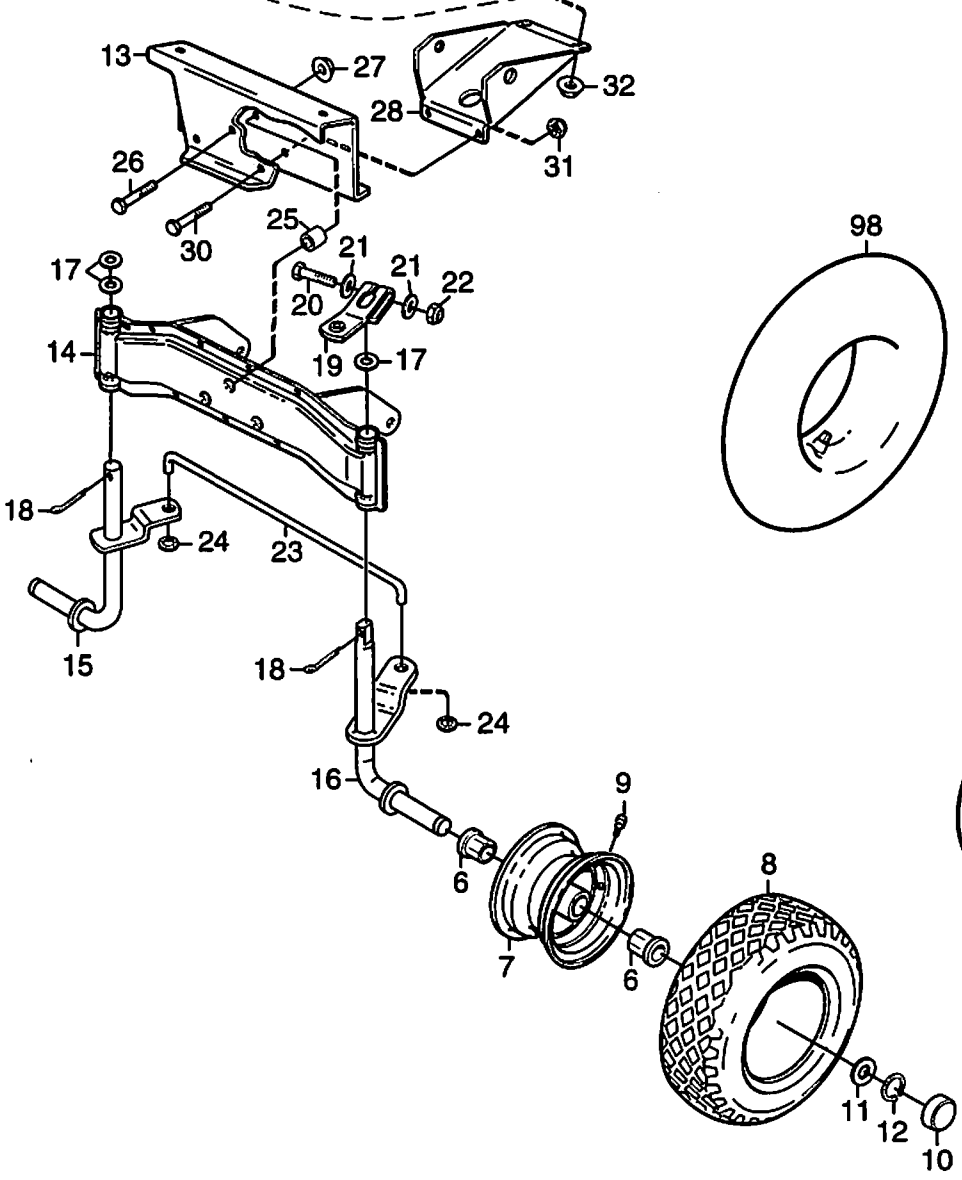
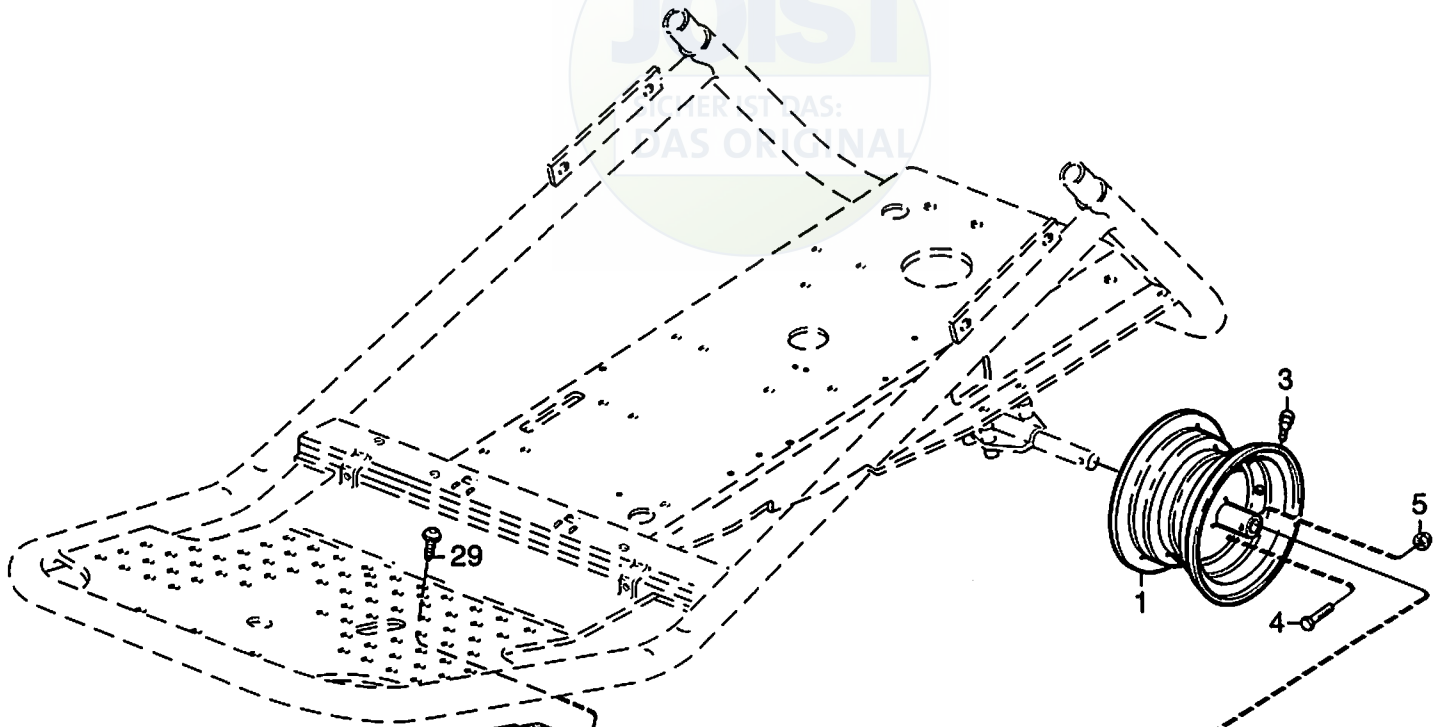




Ausgabe Issue 2001-1	Bild Nr. Picture No B038	VARIOLUX 65AME TRANSMISSION	VARIOLUX 65AME TRANSMISSION	Seite Page 58
----------------------------	--------------------------------	--------------------------------	--------------------------------	---------------------

Pos. Fig.	Anzahl/Quantity				Artikel Nr. Part No	Bezeichnung	Description	Satz Kit	Anmerkung Notes
	2244								
1	1				1134-4453-01	Kupplungsarm .....	Clutch lever .....		
2	2				1134-3144-01	Kunststoffdistanz .....	Plastic spacer .....		
3	2				9849-8013-16	Schraube .....	Screw .....		
4	1				1134-0240-00	Ansatzbolzen .....	Shoulder screw .....		
5	1				1134-3147-01	Kunststoffscheibe .....	Plastic washer .....		
6	1				9739-0831-22	Mutter .....	Nut .....		
7	1				1134-9027-01	Spannrolle .....	Tension roller .....		
8	1				9739-1031-22	Mutter .....	Nut .....		
9	1				1134-9013-01	Keilriemen .....	V-belt .....		= 9585-0057-00
10	1				1134-1578-01	Feder .....	Spring .....		
11	1				1134-2086-01	Riemenbügel .....	Belt stirrup .....		
12	1				9997-0830-16	Schraube .....	Screw .....		
13	1				9739-0831-22	Mutter .....	Nut .....		
14	1				9747-0831-02	Mutter .....	Lock nut .....		
15	2				9849-8013-16	Schraube .....	Screw .....		
16	1				1134-3157-04	Getriebe .....	Transaxle assy .....		Peerless 915-031
17	4				9997-0860-16	Schraube .....	Screw .....		
18	4				9739-0831-22	Mutter .....	Nut .....		
19	1				1134-3154-03	Distanzrohr .....	Spacer tube .....		
20	1				9997-0815-02	Schraube .....	Screw .....		
21	1				9699-0090-02	Scheibe .....	Flat washer .....		
22	1				9747-0831-02	Mutter .....	Lock nut .....		
23	1				1134-3182-01	Riemenscheibe .....	Belt pulley .....		
24	1				9600-0050-00	Keil .....	Key .....		
25	1				9650-0016-04	Seegersicherung .....	Lock ring .....		
26	1				1134-4406-01	Riemenführung .....	Belt guide .....		
27	2				9997-0860-16	Schraube .....	Screw .....		
28	2				9739-0831-22	Mutter .....	Nut .....		
29	2				9699-0090-02	Scheibe .....	Flat washer .....		

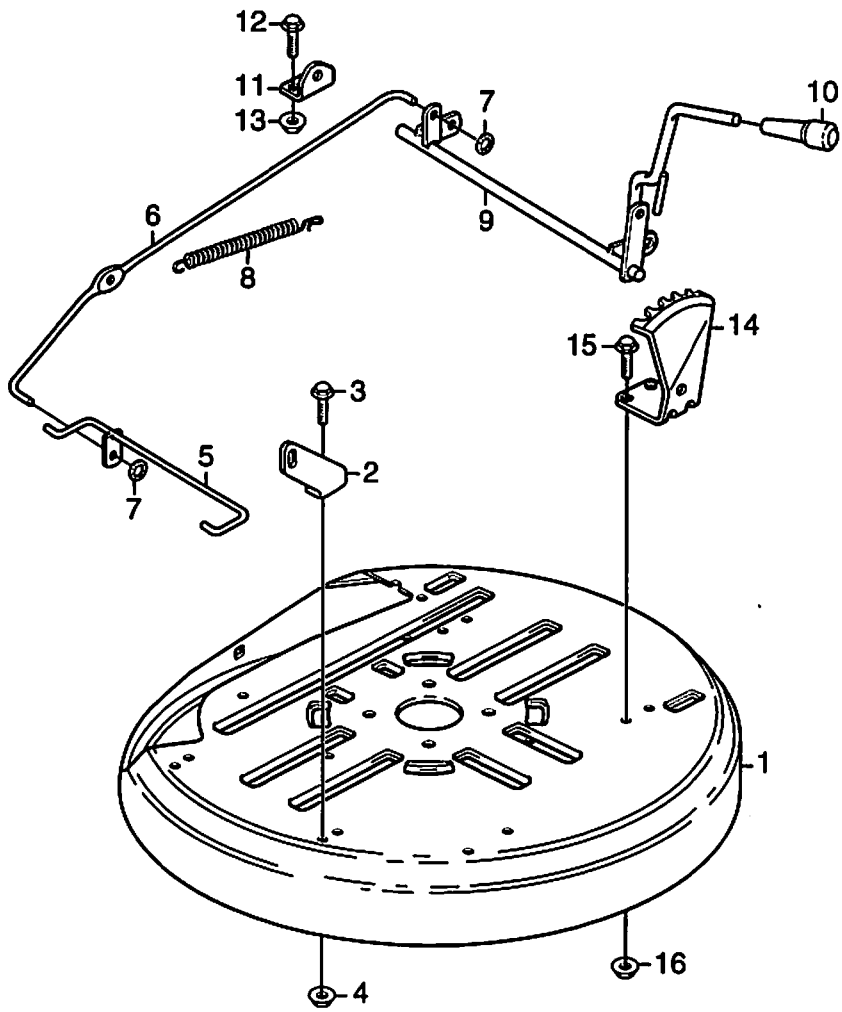




B039



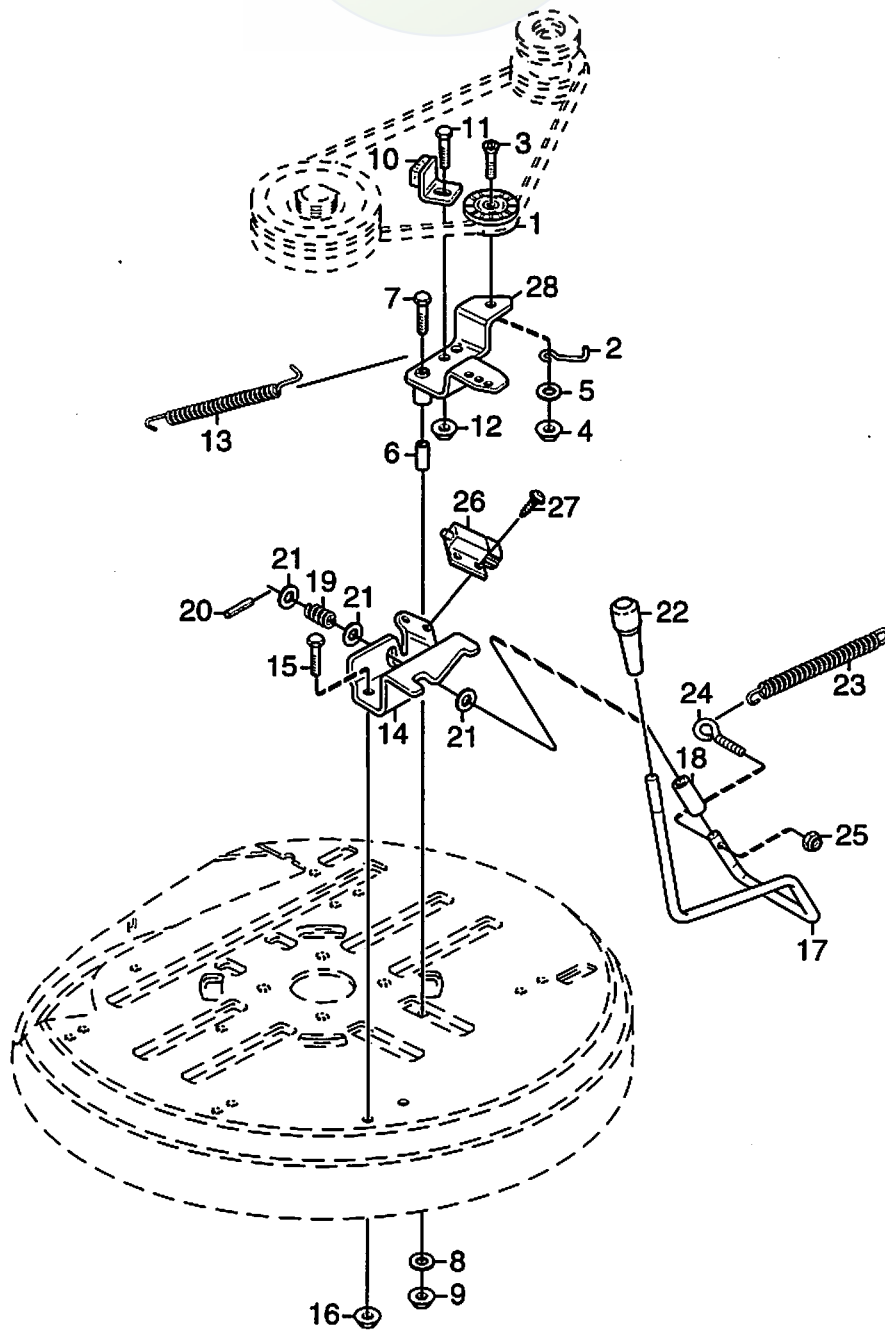
Ausgabe Issue 2001-1		Bild Nr. Picture No B039		VARIOLUX 65AME RÄDER		VARIOLUX 65AME WHEELS		Seite Page 60	
Pos. Fig.	Anzahl/Quantity			Artikel Nr. Part No	Bezeichnung	Description	Satz Kit	Anmerkung Notes	
	2244								
1	2			1134-3745-02	Felge .....	Rim .....			
2	2			9545-0121-00	Reifen .....	Tyre .....		5.30/4.50 - 6	
3	2			9545-0500-00	Ventil kompl. ....	Valve .....			
4	2			1134-3170-01	Bolzen .....	Bolt .....			
5	2			9747-0831-02	Mutter .....	Lock nut .....			
6	1			1134-9024-01	Lager .....	Bearing kit .....		Satz 4 St/Kit of 4	
7	2			1134-4343-01	Felge-grau .....	Rim-grey .....			
8	2			9545-0114-00	Reifen .....	Tyre .....		11 x 4.00 - 4	
9	2			9545-0500-00	Ventil kompl. ....	Valve .....			
10	2			1134-4344-01	Nabenkapsel .....	Hub cap .....			
11	2			1134-0341-01	Scheibe .....	Washer .....			
12	2			9650-0020-04	Seegersicherung .....	Circlip .....			
13	1			1134-3107-01	Vorderachshalterung .....	Front axle bracket .....			
14	1			1134-4390-01	Vorderachse .....	Front axle .....			
15	1			1134-4418-01	Spindel-rechts .....	Spindle-R.H. ....			
16	1			1134-4420-01	Spindel-links .....	Spindle-L.H. ....			
17	3			1134-0341-01	Scheibe .....	Washer .....			
18	2			9599-0080-02	Splint .....	Cotter pin .....			
19	1			1134-3115-01	Lenkarm .....	Steering arm .....			
20	1			9997-0845-12	Schraube .....	Screw .....			
21	2			9699-0090-02	Scheibe .....	Flat washer .....			
22	1			9747-0831-02	Mutter .....	Lock nut .....			
23	1			1134-2096-02	Lenkspurstange .....	Tie rod .....			
24	2			9675-0015-02	Verriegelungsscheibe .....	Lock washer .....			
25	1			1134-3155-01	Distanzrohr .....	Spacer tube .....			
26	1			9997-0855-12	Schraube .....	Screw .....			
27	1			9739-0831-22	Mutter .....	Nut .....			
28	1			1134-4389-01	Konsole-vordere .....	Bracket-front .....			
29	2			9898-0820-16	Schraube .....	Screw .....			
30	2			9997-0855-12	Schraube .....	Screw .....			
31	2			9747-0831-02	Mutter .....	Lock nut .....			
32	2			9739-0831-22	Mutter .....	Nut .....			
98				9545-0210-00	Innenschlauch .....	Inner tube .....		Nur Ersatzteil	
99				9545-0201-00	Innenschlauch .....	Inner tube .....		Nur Ersatzteil	



B040



Ausgabe Issue 2001-1		Bild Nr. Picture No B040		VARIOLUX 65AME MÄHWERK REGULIERUNG		VARIOLUX 65AME MOWER DECK CONTROLS		Seite Page 62	
Pos. Fig.	Anzahl/Quantity			Artikel Nr. Part No	Bezeichnung	Description	Satz Kit	Anmerkung Notes	
	2244								
1	1			1134-4391-01	Gehäuse-Mähwerk.....	Casing-mower deck .....			
2	2			1134-3187-01	Winkelhalterung.....	Angle bracket .....			
3	4			9959-0816-16	Schraube .....	Screw.....			
4	4			9739-0831-22	Mutter .....	Nut .....			
5	1			1134-3189-01	Hebeachse .....	Lift shaft.....			
6	1			1134-4402-01	Hebestange.....	Lift rod .....			
7	2			9675-0015-02	Verriegelungsscheibe .....	Lock washer .....			
8	1			1111-1842-01	Feder .....	Spring .....			
9	1			1134-4398-01	Hebearm-hintere.....	Lift lever-rear.....			
10	1			1134-3193-01	Griff .....	Lever handle .....			
11	1			1134-3127-01	Halterung.....	Angle bracket .....			
12	2			9959-0816-16	Schraube .....	Screw.....			
13	2			9739-0831-22	Mutter .....	Nut .....			
14	1			1134-4395-01	Höheneinstellsegment .....	Height adj.quadrant .....			
15	2			9959-0816-16	Schraube .....	Screw.....			
16	2			9739-0831-22	Mutter .....	Nut .....			

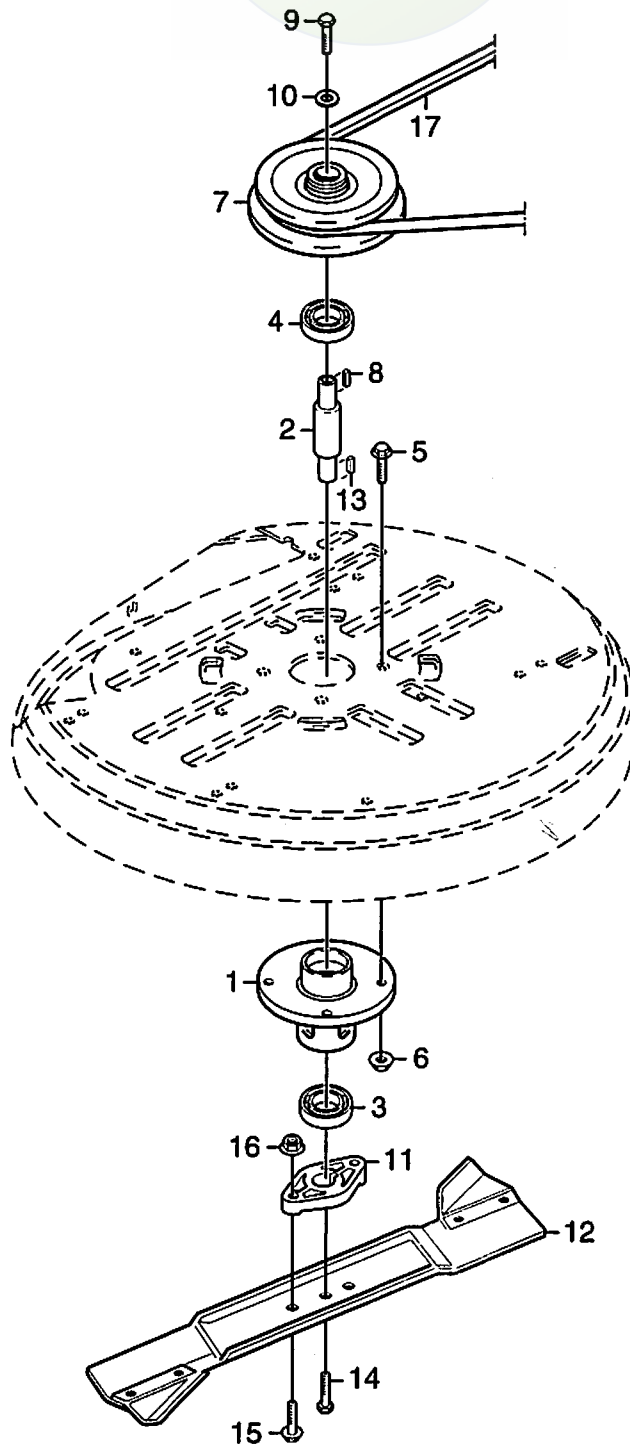


B041A



Ausgabe Issue 2001-1		Bild Nr. Picture No B041A		VARIOLUX 65AME MÄHWERK TRANSMISSION		VARIOLUX 65AME MOWER DECK TRANSMISSION		Seite Page 64	
Pos. Fig.	Anzahl/Quantity			Artikel Nr. Part No	Bezeichnung	Description	Satz Kit	Anmerkung Notes	
	2244								
X 1	1			1134-4495-01	Spannrolle .....	Tension roller .....			
2	1			1134-1795-02	Riemenbügel .....	Belt guide .....			
3	1			9924-0840-19	Schraube .....	Screw .....			
4	1			9739-0831-22	Mutter .....	Nut .....			
5	1			9699-0062-02	Scheibe .....	Flat washer .....			
6	1			1134-1565-01	Distanz .....	Spacer .....			
7	1			9997-0845-12	Schraube .....	Screw .....			
8	1			9699-0090-02	Scheibe .....	Flat washer .....			
9	1			9739-0831-22	Mutter .....	Nut .....			
10	1			1134-1999-01	Bremsklotz .....	Brake pad .....			
11	1			9959-0816-16	Schraube .....	Screw .....			
12	1			9739-0831-22	Mutter .....	Nut .....			
13	1			1134-3211-01	Feder .....	Spring .....			
14	1			1134-3560-01	Halterung .....	Lever bracket .....			
15	2			9959-0816-16	Schraube .....	Screw .....			
16	2			9739-0831-22	Mutter .....	Nut .....			
17	1			1134-4367-01	Hebel-Messerkupplung .....	Lever-blade engage .....			
18	1			1134-2849-03	Gummischlauch .....	Rubber hose .....			
19	1			1134-3213-01	Druckfeder .....	Compression spring .....			
20	1			9595-0209-00	Kerbstift .....	Locating pin .....			
21	3			1111-1456-01	Scheibe .....	Washer .....			
22	1			1134-3193-01	Griff .....	Lever handle .....			
23	1			1134-3212-01	Feder .....	Spring .....			
24	1			1134-1889-01	Schrauböse .....	Eyebolt .....			
25	1			9747-0631-02	Mutter .....	Lock nut .....			
26	1			1134-3399-01	Schalter .....	Switch .....			
27	2			9849-8013-16	Schraube .....	Screw .....			
28	1			1134-3676-01	Spannarm .....	Tension arm .....			

← 01 - Schalter 4  
Anschlüsse  
in Gehäuse

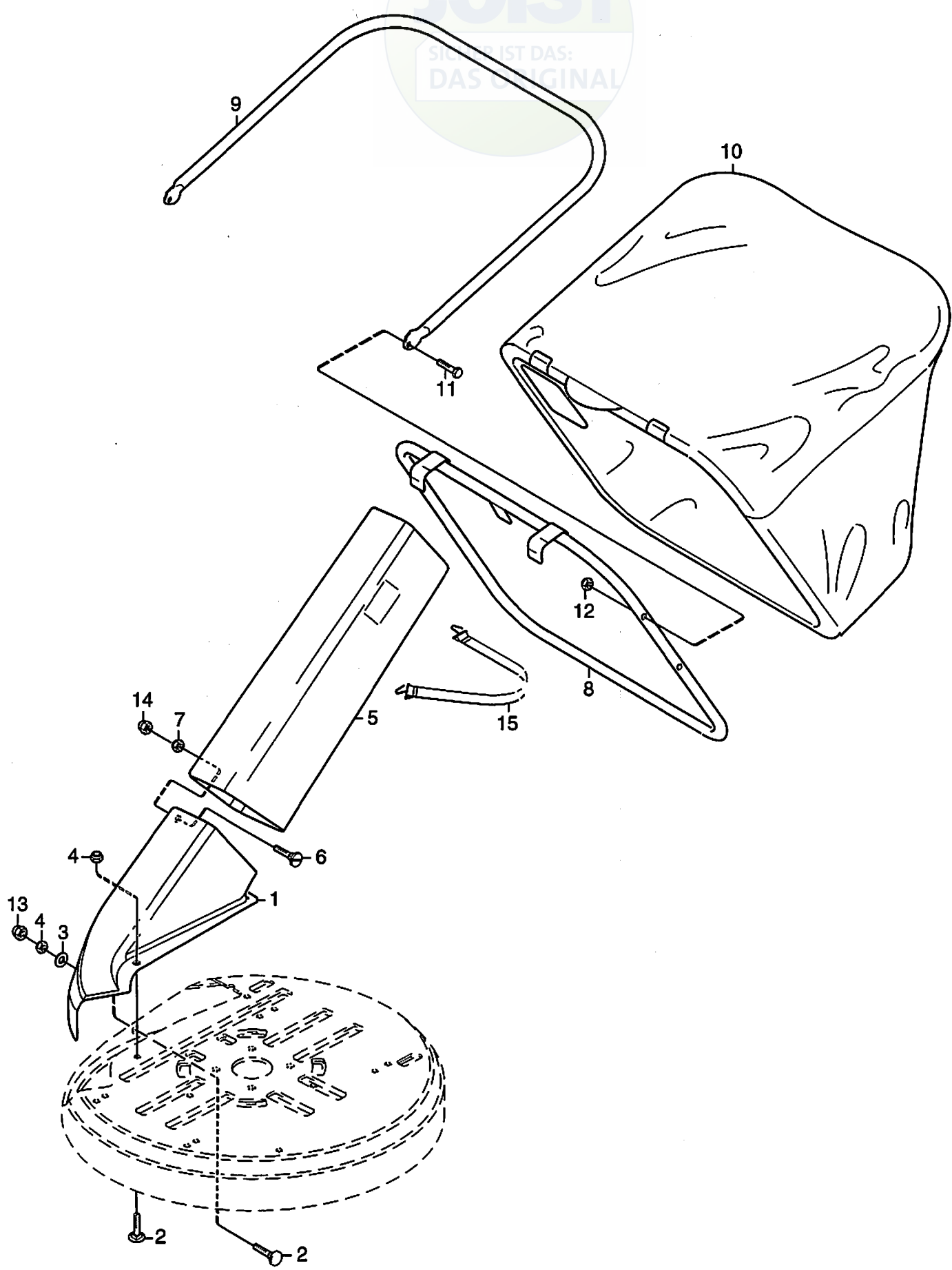


B042



Ausgabe Issue 2001-1		Bild Nr. Picture No B042		VARIOLUX 65AME MÄHWERK MESSER		VARIOLUX 65AME MOWER DECK BLADE		Seite Page 66	
Pos. Fig.	Anzahl/Quantity			Artikel Nr. Part No	Bezeichnung	Description	Satz Kit	Anmerkung Notes	
	2244								
1	1			1134-2147-01	Lagerbuchse kompl. ....	Bearing box assy.....			
2	1			1134-2083-01	• Messerwelle.....	• Blade shaft .....			
3	1			9549-0014-00	• Kugellager.....	• Ball bearing .....			
4	1			9549-0027-00	• Kugellager.....	• Ball bearing .....			
5	4			9959-0820-16	Schraube .....	Screw.....			
6	4			9739-0831-22	Mutter .....	Nut .....			
7	1			1134-3186-01	Riemenscheibe .....	Belt pulley .....			
8	1			1134-0323-00	Keil .....	Key .....			
9	1			9991-1024-19	Schraube .....	Screw.....			
10	1			9699-0030-02	Scheibe .....	Flat washer.....			
11	1			1134-9701-01	Messerhalterung Kompl .....	Blade holder assy .....		Inkl. 13 - 16	
12	1			1134-3222-01	Messer mit Flügeln .....	Blade w.fan wings .....			
13	1			1134-0323-00	• Keil .....	• Key .....			
14	1			9991-1024-19	• Schraube .....	• Screw .....			
15	2			9959-0830-16	• Schraube .....	• Screw .....			
16	2			9739-0831-22	• Mutter .....	• Nut .....			
17	1			1134-9060-01	Keilriemen .....	V-belt .....		= 9585-0094-01	
					<p><i>Keilriemen alternative wenn Probleme</i></p> <p><i>1134-9048-01 Kurz</i></p> <p><i>1134-9032-01 mittel</i></p> <p><i>1134-9033-01 Lang</i></p>				





B043A



Ausgabe Issue 2001-1		Bild Nr. Picture No B043A		VARIOLUX 65AME GRASSFÄNGER		VARIOLUX 65AME GRASS CATCHER		Seite Page 68	
Pos. Fig.	Anzahl/Quantity			Artikel Nr. Part No	Bezeichnung	Description	Satz Kit	Anmerkung Notes	
	2244								
1	1			1134-4354-01	Grastrichter .....	Grass funnel.....			
2	3			9898-0820-16	Schraube .....	Screw.....			
3	2			9699-0090-02	Scheibe.....	Flat washer.....			
4	3			9747-0831-02	Mutter .....	Lock nut .....			
5	1			1134-4355-01	Grasauswurfrohr .....	Grass ejection tube .....			
6	1			1134-3301-01	Schraube .....	Carriage bolt .....			
7	1			9747-0631-02	Mutter .....	Lock nut .....			
8	1			1134-4404-01	Rahmen-Grasfangsack .....	Frame-grassbag .....			
9	1			1134-4369-01	Sackrohr-obere .....	Bag tube-top .....			
10	1			1134-4421-01	Grasfangsack .....	Grassbag.....			
11	2			9997-0630-12	Schraube .....	Screw.....			
12	2			9747-0631-02	Mutter .....	Lock nut .....			
13	2			9403-0113-00	Mutterhut.....	Nut cap .....		M8	
14	1			9403-0113-01	Mutterhut.....	Nut cap .....		M6	
15	1			1134-4497-01	Spannbände.....	Elastic band.....			

X