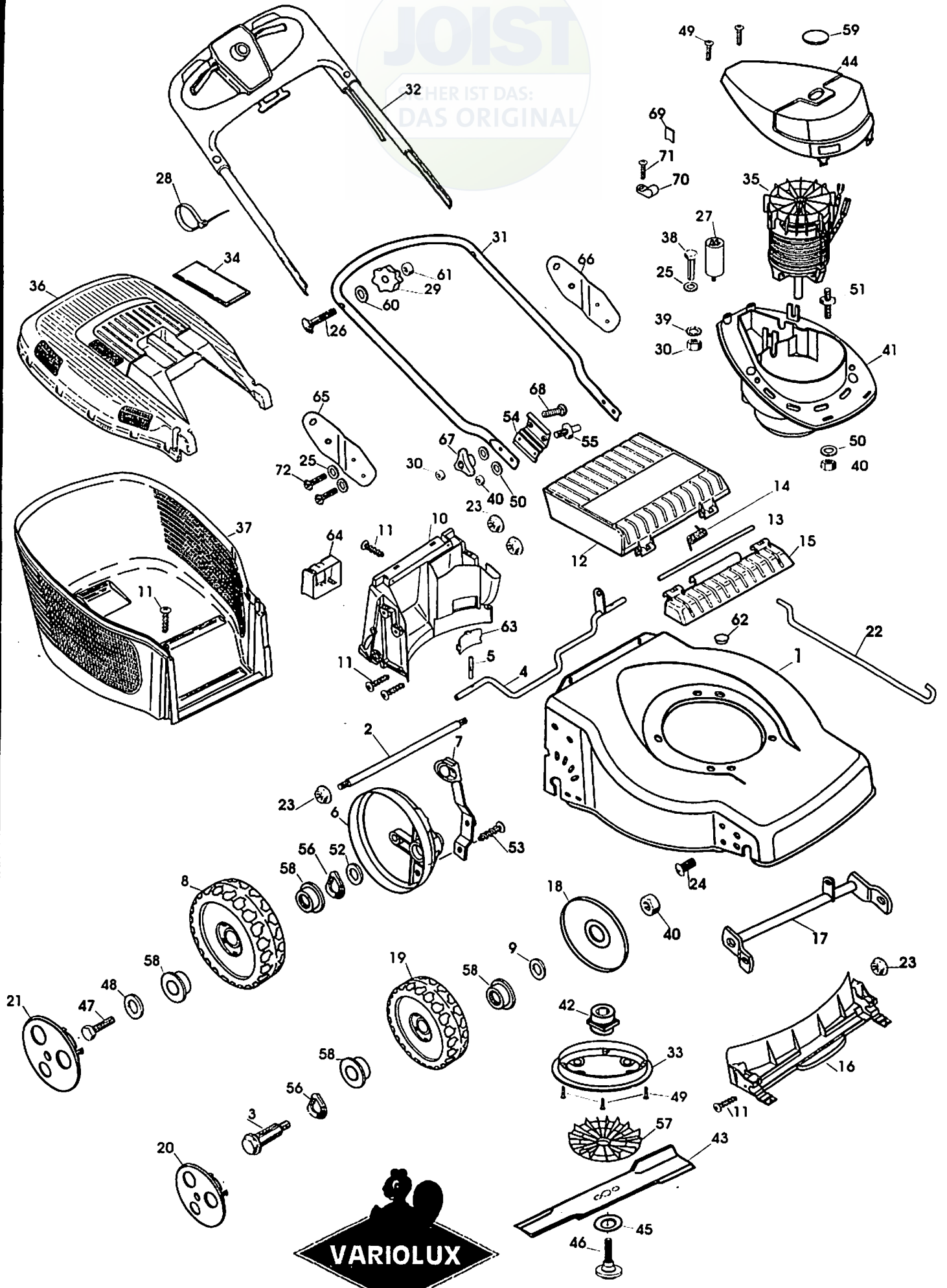


JOIST
HER IST DAS:
DAS ORIGINAL



45 EM

32949394893

794508

MODEL : 7
9
4
5
0
8



45 EM 794508

10

Index Art.Nr.	Omschrijving	Bezeichnung	
1	34919600021 X	Lichaam EURO 45 CH	Gehäuse
2	34919607608 X	Versterkingsas 45 CH	Verstärkungsachse
3	32949389808 X	Wielasbout	Radbolzen
4	34929607708 X	Achter as 45 CH	Achse Hinten
5	32949607900 X	Kerfstift 4 X 32	Keil
6	32949608201 X	Wiel afdekplaat	Radkappe
7	34929608300 X	Veer met oog	Feder
8	34919619301 X	Wiel Ø 190 Prisma	Rad
9	32949388908 X	Rondsel 8.3 X 20 X 3	Scheibe 8.3 X 20 X 3
10	34919600201 X	Achterste grasrichter 45	Rückwärtiger Grasrichter
11	32949907908 X	Sterschroef 50 X 16	Schraube
12	34919605701 X	Klep Euro	Klappe E uro
13	34919473008 X	As voor klep	Achse für Klappe
14	32949605808 X	Veer voor klep	Klappenfeder
15	34919605601 X	Klep bevestiging	Klappenhalter
16	34919600101 X	Voorste grasrichter 45	Grasleitung
17	34929616508 X	Vooras 45 CH	Achse vorne
18	34919609301 X	Wiel afscherming 165 CH	Radkappe
19	34919619201 X	Wiel Ø 165 Prisma	Rad
20	34919608822 X	Wielkap Ø 165	Radkappe
21	34919608922 X	Wielkap Ø 190	Radkappe
22	32949609008 X	Hoogteregelingstang 45CH	Stange Höhenverstellung
23	32949609108 X	Flensmoer	Mutter
24	32949630508 X	Schroef M8 X 16	Schraube
25	32997001208 X	Rondsel 8,4 X 17 X 1,6	Scheibe
26	32949437108 X	Houtbout 1/4" X 50	Schlüsselschraube
27	32949521800 X	Condensator 20µF	Kondensator
28	32949113801 X	Kabelhouder	Kabelhalter
29	32949622501 X	Handgreep	Handgriff
30	32996001708 X	Moer M8	Mutter
31	34919630701 X	Onderste stuur 45	Unterteil Holm
32	34929641701 X	Bovendeel stuur	Oberteil Holm
33	34919501901 X	Afscherming motorbouten	Isolierung für Motor
34	32949615001 X	Deksel bovendeeel bak	Behälterdeckel
35	32949670100 X	Motor 1500W ATB	Motor 1500W ATB
36	34919606001 X	Bovendeel bak incl.59+60	Oberteil Behälterdeckel incl.59+60
37	34919606101 X	Onderdeel bak	Unterteil Behälter
38	32990043108 X	Bout M8 X 20	Bolzen
39	32992013700 X	Getande veerring	Scheibe
40	32949189008 X	Veiligheidsmoer M8	Sicherheitsmutter
41	34919502601 X	Motorhouder	Motorstütze
42	34919604801 X	Mesbus	Messerbuchse
43	32949624091 X	Mes 45 EL	Messer
44	34929502501 X	Motor hoed +59	Kappe +59
45	32949500800 X	Tellerveer	Tellerfeder
46	34929604700 X	Mesbout	Messerbolzen
47	32949625908 X	WN schroef M6 X 15	WN Schraube
48	32949298608 X	Rondsel 6,3 X 27 X 1,5	Scheibe
49	32949502708 X	Sterschroef KA 30 X 16	Schraube
50	34919011508 X	Rondsel 8,3 X 22 X 2	Scheibe
51	32949500908 X	Stiftbout	Bolzen
52	34918726408 X	Rondsel 12 X 20 X 2	Scheibe
53	32949907208 X	Sterschroef KA50X12	Schraube KA50X12
54	32949618901 X	Tussenstuk isolatiestuur	Isolation Holm
55	32949631408 X	Scharnierbout	Bolzen
56	32949622108 X	Gegolfde veerring	Scheibe
57	34919367801 X	Schoepenrad	Luftrad
58	32949388800 X	Kogellager	Kugellager
59	32949369301 X	Venster in hoed	Schutz auf Kappe
60	32997001008 X	Rondsel 6.4X12.5X1.6	Scheibe
61	32949622808 X	Moer 1/4"	Mutter 1/4"
62	32949601801 X	Afsluitplug	Abdeckung
63	34919600401 X	Deksel transmissie	Abdeckung
64	34919600501 X	Batterij Deksel	Batteriedeckel
65	34919630201 X	Steun stuur R.	Holmstütze rechts
66	34919630101 X	Steun stuur L.	Holmstütze links
67	32949381201 X	Handgreep SLW 13	Handgriff
68	32949385908 X	Houtbout M8 X 35	Schlüsselschraube
69	32949509001 X	Afsluitstuk kabel	Kabelstütze
70	32949368822 X	Vastzetting el kabel	Kabelhalter
71	32949502408 X	Schroef	Schraube
72	32949632208 X	Bout M8 X 20 unbraco	Bolzen M8 X 20

Lieber Kunde !

Für das Vertrauen, das Sie uns durch den Kauf eines STIGA-Gartengerätes entgegengebracht haben, danken wir Ihnen recht herzlich. Sollte trotz sorgfältiger Konstruktion und Verwendung von bestem Material ein Schaden an Ihrem Gerät auftreten, so bitten wir Sie, die nachfolgenden Hinweise zu beachten :

Bei Garantiereparaturen an Motor und Gerät ist unbedingt eine autorisierte Kundendienst-Werkstätte des Motorherstellers aufzusuchen. Diese finden Sie, nach Postleitzahl sortiert, in dem Verzeichnis der Vertragswerkstätten BRIGGS & STRATTON oder TECHUMSEI. Die Erstmontage und Inbetriebnahme Ihres Gartengerätes kann in diesen Werkstätten vorgenommen werden. Diese Arbeiten sind jedoch keine Garantieleistungen; die Kosten trägt in jedem Fall der Auftraggeber.