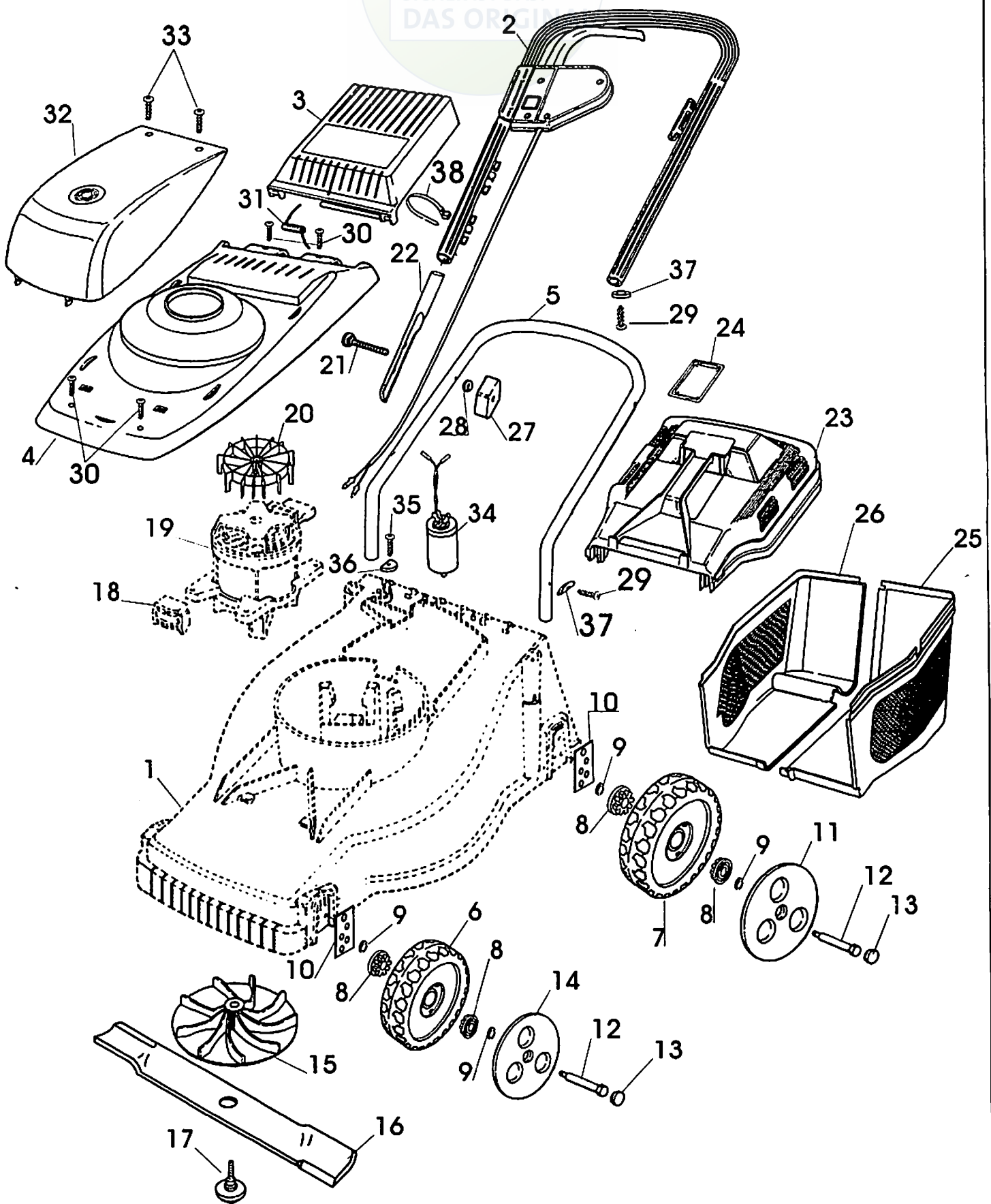


JOIST

SICHER IST DAS:
DAS ORIGINAL



32949394875

Swing 40

752508



Model 7
5
2
5
0
8

nr.	art.nr.	Omschrijving	Bezeichnung
01	34919642581 x	Lichaam PL 40	Gehäuse
02	34929643901 x	Bovendeel stuur	Oberteil Holm
03	34919644501 x	Klep	Klappe
04	34919642601 x	Motor ring	Motor Stutze
05	34919643501 x	Onderdeel stuur	Unterteil Holm
06	34919619201 x	Wiel dia 165	Rad dia 165
07	34919619301 x	Wiel dia 190	Rad dia 190
08	32949619101 x	Glijlager	Buchse
09	34919645501 x	Afstandbus	Buchse
10	32949643308 x	Wielplaat 4 pos	Rad platte
11	34919642722 x	Wielkap dia 190	Radkappe
12	34919643408 x	Wielbout	Radbolzen
13	32949642422 x	Center Wielkap	Radkappe
14	34919648122 x	Wielkap dia 165	Radkappe dia 165
15	32949645101 x	Meshouder ventilator	Ventilator
16	32949647691 x	Mes 40 el	Messer
17	34929604700 x	Mesbout	Messerbolzen
18	32949645222 x	Rubber Blok	Motor stutze
19	32949639300 x	Motor 1000W	Motor 1000W
20	32949670301 x	Ventilator	Ventilator
21	32949437108 x	Houtbout 1/4"	Schüsselschraube
22	34919642801 x	Tussenstuk stuur	Mittelteil Holm
23	34929644601 x	Bovendeel bak + 24	Oberteil back + 24
24	32949644701 x	Deksel bovendeeel bak	Back kappe
25	34919645301 x	Onderdeel bak links	Underteil back links
26	34919645401 x	Onderdeel bak rechts	Underteil back rechts
27	32949803201 x	Handgreep	Handgriff
28	32997001008 x	Rondsel	Scheibe
29	32949644408 x	Zelftappende schroef	Schraube
30	32949642008 x	Schroef TORX WN 1451	Schraube TORX WN 1451
31	32949644908 x	Veer voor klep	Klappenfeder
32	34919618222 x	Motor Hoed	Motor Kappe
33	32949502708 x	Sterschroef KA 30 X16	Schraube KA 30 X16
34	32949639200 x	Condensator 16 MF	Condensator 16 MF
35	32949647908 x	Schroef	Schraube
36	32949643822 x	Kabelklem	Kabelhalter
37	32949648008 x	Rondsel	Scheibe
38	32949113801 x	Kabelhouder	Kabelhalter

Lieber Kunde !

Für das Vertrauen, das Sie uns durch den Kauf eines STIGA-Gartengerätes entgegengebracht haben, danken wir Ihnen recht herzlich.

Sollte trotz sorgfältige Konstruktion und Verwendung von bestem Material ein Schaden an Ihrem Gerät auftreten, so bitten wir Sie, die nachfolgenden Hinweise zu beachten :

Bei Garantiereparaturen am Motor und Gerät ist unbedingt eine autorisierte Kundendienst-Werkstätte des Motorenherstellers aufzusuchen. Diese finden Sie, nach Postleitzahl sortiert, in den Verzeichnis der Vertragswerkstätten BRIGGS & STRATTON oder TECHUMSEH.

Die Erstmontage und Inbetriebnahme Ihres Gartengerätes kann in diesen Werkstätten vorge-nommen werden. Diese Arbeiten sind jedoch keine Garantieleistungen, die Kosten trägt in jedem Fall der Auftraggeber.