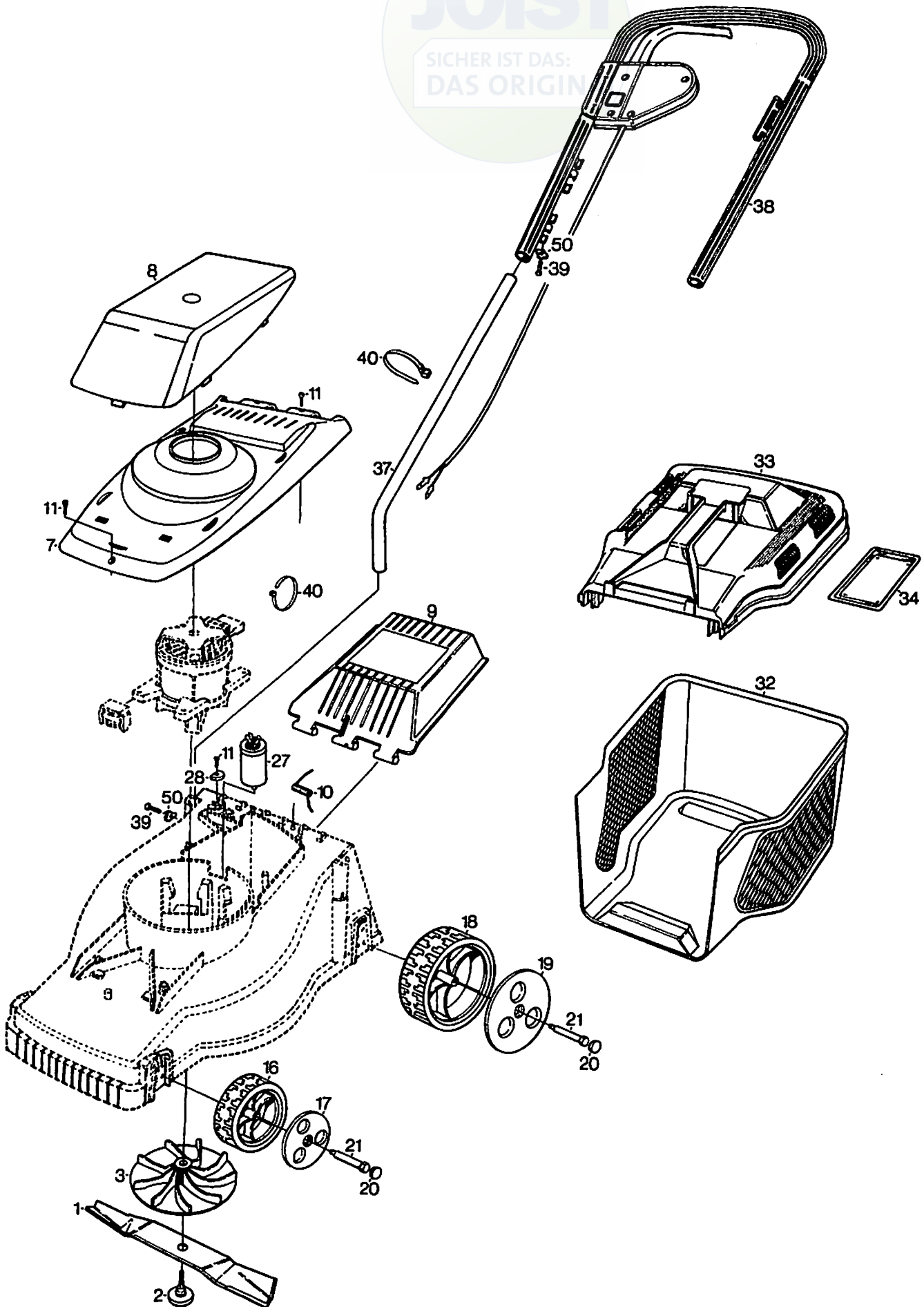


JOIST

SICHER IST DAS:
DAS ORIGINAL



Ausgabe Issue 2000-1	Bild Nr. Picture No B001	SWING 33	SWING 33	Seite Page 4
----------------------------	--------------------------------	----------	----------	--------------------

Pos. Fig.	Anzahl/Quantity		Artikel Nr. Part No	Bezeichnung	Description	Satz Kit	Anmerkung Notes
	4610	4613					
X 1	1	1	1111-9700-01	Messer.....	Blade		
X 2	1	1	1111-9714-01	Messerbolzen	Blade bolt		
3	1	1	1111-3137-01	Ventilator/Messerhalt.....	Fan/blade holder		
7	1	1	1111-2750-02	Motorendeckel-Untere	Low.motor cover-bl.		
8	1	1	1111-2929-03	Motorendeckel-weiss.....	Motor cover-white.....		
X 9	1	1	1111-3284-02	Klappe-schwarz	Flap-black.....		
10	1	1	1111-2789-01	Feder	Spring		
11	4	4	9838-9110-12	Schraube	Screw.....		
16	2	2	1111-2762-01	Rad	Wheel.....		
17	2	2	1111-2763-03	Nabenkapsel-weiß	Hub cap-white.....		
18	2	2	1111-3199-01	Rad.....	Wheel.....		
19	2	2	1111-3200-03	Nabenkapsel-weiß	Hub cap-white.....		
20	4	4	1111-2756-03	Radzentrum-weiß	Wheel cup-white		
21	4	4	1111-2788-01	Ansatzbolzen	Shoulder bolt		
27	1	1	9400-0264-00	Kondensator	Condensor		
28	1	1	1111-2765-00	Scheibe.....	Washer.....		
32	1	1	1111-2760-02	Grasbehälter-Untert.	Lower collector-black.....		
33	1	1	1111-2758-02	Grasbehälter-Obert.	Top collector-black		
34	1	1	1111-2764-01	Deckel.....	Cover		
37	2	2	1111-2768-02	Führungsholm-Untert.	Lower handlebar		
38	1		1111-2904-02	Führungsholm-Obert.	Upper handle w.switch		
38		1	1111-2936-01	Führungsholm-Obert.	Upper handle w.switch		Die Schweiz
39	4	4	9846-7916-16	Schraube	Screw.....		
40	2	2	9579-0008-00	Kabelhalter.....	Cable holder		
50	4	4	1111-3136-02	Scheibe.....	Washer.....		