

# SERVICE BULLETIN

## GGP KUNDENSERVICE

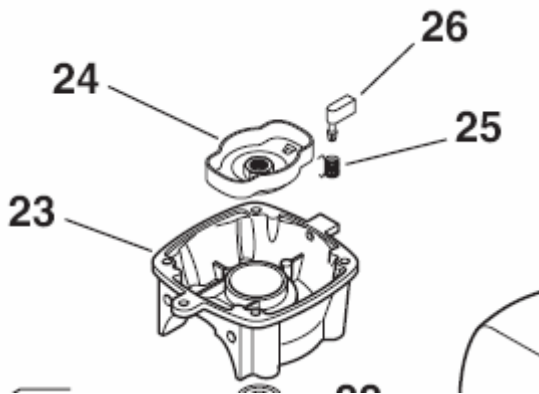
Nr.: G08/1

Datum: 24/08/2007

Seite 1 von 1

Betrifft: Heckenschere Club Garden H55 HT60 (Verkauf Bei OBI)

### Änderung an der Startsperr Pos. 26 (1911-4305-01)



Diese Startsperr- Klinke gibt es in zwei Ausführungen. Bei einer Ausführung kann die Klinke, selbstrastend in die Bohrung eingeführt werden.

Bei der zweiten Variante ist eine Nut für einen Wellensicherungsring eingestochen. Einige Klinken wurden ohne diesen Ring ausgeliefert.

Ab dem 24.08.07 wird dieser Wellensicherungsring mit ausgeliefert.

Der Wellensicherungsring hat keine eigene Artikelnummer.



Dieser Ring wird einfach in die Nut geschoben und kann mit einem feinen Schlitzschraubendreher abgehoben werden.

GGP Germany

Ullrich Roosen