

98

JOIST

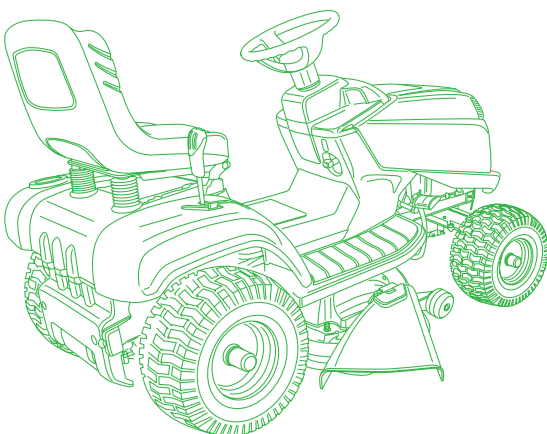
SICHER IST DAS:
DAS ORIGINAL

SD 98

| N. | CODE | Q.TY |
|----|-------------|------|
| 1 | 382785181/0 | 1 |
| 2 | 12818690/0 | 2 |
| 3 | 12293201/0 | 2 |
| 4 | 125520009/0 | 1 |
| 5 | 22672151/0 | 1 |
| 6 | 12436030/0 | 1 |
| 7 | 325060037/0 | 1 |
| 8 | 325394530/0 | 1 |
| 9 | 112760600/0 | 1 |
| 10 | 325430267/0 | 1 |
| 11 | 22170600/0 | 1 |
| 12 | 12789195/0 | 1 |
| 13 | 12154320/0 | 1 |
| 14 | 382000563/0 | 1 |
| 15 | 325785292/0 | 2 |
| 16 | 325547203/0 | 2 |
| 17 | 12815240/0 | 4 |
| 18 | 12154510/0 | 4 |
| 19 | 125943005/0 | 1 |
| 20 | 12295200/0 | 1 |
| 31 | 82318159/0 | 1 |
| 32 | 82318161/0 | 1 |
| 33 | 25040605/0 | 4 |
| 34 | 25318161/0 | 2 |
| 35 | 12691700/0 | 2 |
| 36 | 25318153/1 | 2 |
| 36 | 12521350/0 | 4 |
| 37 | 12155000/0 | 2 |

Catalogo delle parti di ricambio
Spare parts catalogue
Catalogue des pieces de rechange
Ersatzteilkatalog

2009



GLOBAL GARDEN PRODUCTS

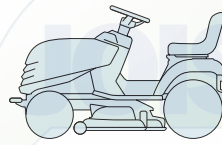
JOIST

SICHER IST DAS:
DAS ORIGINAL

SD98

CATALOGO DELLE PARTI DI RICAMBIO
SPARE PARTS CATALOGUE
CATALOGUE DES PIECES DE RECHANGE
ERSATZTEILKATALOG

2009



COME USARE IL CATALOGO

1. Generalità

Questo catalogo contiene tutte le informazioni necessarie per ordinare correttamente i pezzi di ricambio.

2. Struttura del catalogo

HOW TO USE THE CATALOGUE

1. General information

This catalogue contains all the information necessary for correctly ordering spare parts.

2. Structure of the catalogue

COMMENT UTILISER LE CATALOGUE

1. Généralités

Ce catalogue contient toutes les indications nécessaires pour commander correctement les pièces détachées.

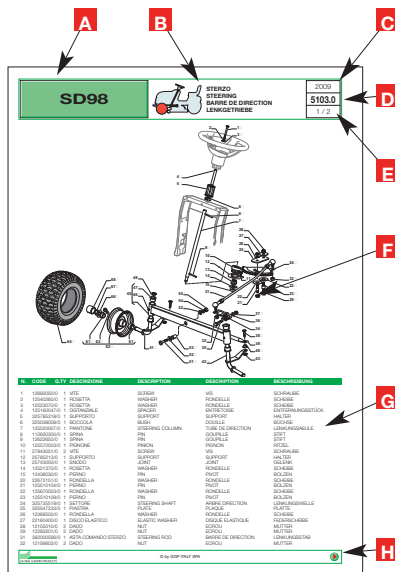
2. Structure du catalogue

WIE IST DER KATALOG ZU BENUTZEN

1. Allgemeines

Dieser Katalog enthält alle Informationen, die für die korrekte Bestellung von Ersatzteilen erforderlich sind.

2. Aufbau des Katalogs



| DESCRIZIONE | DESCRIZIONE | DESCRIZIONE | DESCRIZIONE |
|------------------------------|------------------------------|------------------------------|------------------------------|
| 01 15800000 1 LEGA D'ACCIAIO | 01 15800000 1 LEGA D'ACCIAIO | 01 15800000 1 LEGA D'ACCIAIO | 01 15800000 1 LEGA D'ACCIAIO |
| 02 15800000 2 SCALINIA | 02 15800000 2 SCALINIA | 02 15800000 2 SCALINIA | 02 15800000 2 SCALINIA |
| 03 15800000 3 SCALINIA | 03 15800000 3 SCALINIA | 03 15800000 3 SCALINIA | 03 15800000 3 SCALINIA |
| 04 15800000 4 SCALINIA | 04 15800000 4 SCALINIA | 04 15800000 4 SCALINIA | 04 15800000 4 SCALINIA |
| 05 15800000 5 SCALINIA | 05 15800000 5 SCALINIA | 05 15800000 5 SCALINIA | 05 15800000 5 SCALINIA |
| 06 15800000 6 SCALINIA | 06 15800000 6 SCALINIA | 06 15800000 6 SCALINIA | 06 15800000 6 SCALINIA |
| 07 15800000 7 SCALINIA | 07 15800000 7 SCALINIA | 07 15800000 7 SCALINIA | 07 15800000 7 SCALINIA |
| 08 15800000 8 SCALINIA | 08 15800000 8 SCALINIA | 08 15800000 8 SCALINIA | 08 15800000 8 SCALINIA |
| 09 15800000 9 SCALINIA | 09 15800000 9 SCALINIA | 09 15800000 9 SCALINIA | 09 15800000 9 SCALINIA |
| 10 15800000 10 SCALINIA | 10 15800000 10 SCALINIA | 10 15800000 10 SCALINIA | 10 15800000 10 SCALINIA |
| 11 15800000 11 SCALINIA | 11 15800000 11 SCALINIA | 11 15800000 11 SCALINIA | 11 15800000 11 SCALINIA |
| 12 15800000 12 SCALINIA | 12 15800000 12 SCALINIA | 12 15800000 12 SCALINIA | 12 15800000 12 SCALINIA |
| 13 15800000 13 SCALINIA | 13 15800000 13 SCALINIA | 13 15800000 13 SCALINIA | 13 15800000 13 SCALINIA |
| 14 15800000 14 SCALINIA | 14 15800000 14 SCALINIA | 14 15800000 14 SCALINIA | 14 15800000 14 SCALINIA |
| 15 15800000 15 SCALINIA | 15 15800000 15 SCALINIA | 15 15800000 15 SCALINIA | 15 15800000 15 SCALINIA |
| 16 15800000 16 SCALINIA | 16 15800000 16 SCALINIA | 16 15800000 16 SCALINIA | 16 15800000 16 SCALINIA |
| 17 15800000 17 SCALINIA | 17 15800000 17 SCALINIA | 17 15800000 17 SCALINIA | 17 15800000 17 SCALINIA |
| 18 15800000 18 SCALINIA | 18 15800000 18 SCALINIA | 18 15800000 18 SCALINIA | 18 15800000 18 SCALINIA |
| 19 15800000 19 SCALINIA | 19 15800000 19 SCALINIA | 19 15800000 19 SCALINIA | 19 15800000 19 SCALINIA |
| 20 15800000 20 SCALINIA | 20 15800000 20 SCALINIA | 20 15800000 20 SCALINIA | 20 15800000 20 SCALINIA |
| 21 15800000 21 SCALINIA | 21 15800000 21 SCALINIA | 21 15800000 21 SCALINIA | 21 15800000 21 SCALINIA |
| 22 15800000 22 SCALINIA | 22 15800000 22 SCALINIA | 22 15800000 22 SCALINIA | 22 15800000 22 SCALINIA |
| 23 15800000 23 SCALINIA | 23 15800000 23 SCALINIA | 23 15800000 23 SCALINIA | 23 15800000 23 SCALINIA |
| 24 15800000 24 SCALINIA | 24 15800000 24 SCALINIA | 24 15800000 24 SCALINIA | 24 15800000 24 SCALINIA |
| 25 15800000 25 SCALINIA | 25 15800000 25 SCALINIA | 25 15800000 25 SCALINIA | 25 15800000 25 SCALINIA |
| 26 15800000 26 SCALINIA | 26 15800000 26 SCALINIA | 26 15800000 26 SCALINIA | 26 15800000 26 SCALINIA |
| 27 15800000 27 SCALINIA | 27 15800000 27 SCALINIA | 27 15800000 27 SCALINIA | 27 15800000 27 SCALINIA |
| 28 15800000 28 SCALINIA | 28 15800000 28 SCALINIA | 28 15800000 28 SCALINIA | 28 15800000 28 SCALINIA |
| 29 15800000 29 SCALINIA | 29 15800000 29 SCALINIA | 29 15800000 29 SCALINIA | 29 15800000 29 SCALINIA |
| 30 15800000 30 SCALINIA | 30 15800000 30 SCALINIA | 30 15800000 30 SCALINIA | 30 15800000 30 SCALINIA |
| 31 15800000 31 SCALINIA | 31 15800000 31 SCALINIA | 31 15800000 31 SCALINIA | 31 15800000 31 SCALINIA |
| 32 15800000 32 SCALINIA | 32 15800000 32 SCALINIA | 32 15800000 32 SCALINIA | 32 15800000 32 SCALINIA |
| 33 15800000 33 SCALINIA | 33 15800000 33 SCALINIA | 33 15800000 33 SCALINIA | 33 15800000 33 SCALINIA |
| 34 15800000 34 SCALINIA | 34 15800000 34 SCALINIA | 34 15800000 34 SCALINIA | 34 15800000 34 SCALINIA |
| 35 15800000 35 SCALINIA | 35 15800000 35 SCALINIA | 35 15800000 35 SCALINIA | 35 15800000 35 SCALINIA |
| 36 15800000 36 SCALINIA | 36 15800000 36 SCALINIA | 36 15800000 36 SCALINIA | 36 15800000 36 SCALINIA |
| 37 15800000 37 SCALINIA | 37 15800000 37 SCALINIA | 37 15800000 37 SCALINIA | 37 15800000 37 SCALINIA |
| 38 15800000 38 SCALINIA | 38 15800000 38 SCALINIA | 38 15800000 38 SCALINIA | 38 15800000 38 SCALINIA |
| 39 15800000 39 SCALINIA | 39 15800000 39 SCALINIA | 39 15800000 39 SCALINIA | 39 15800000 39 SCALINIA |
| 40 15800000 40 SCALINIA | 40 15800000 40 SCALINIA | 40 15800000 40 SCALINIA | 40 15800000 40 SCALINIA |
| 41 15800000 41 SCALINIA | 41 15800000 41 SCALINIA | 41 15800000 41 SCALINIA | 41 15800000 41 SCALINIA |
| 42 15800000 42 SCALINIA | 42 15800000 42 SCALINIA | 42 15800000 42 SCALINIA | 42 15800000 42 SCALINIA |
| 43 15800000 43 SCALINIA | 43 15800000 43 SCALINIA | 43 15800000 43 SCALINIA | 43 15800000 43 SCALINIA |
| 44 15800000 44 SCALINIA | 44 15800000 44 SCALINIA | 44 15800000 44 SCALINIA | 44 15800000 44 SCALINIA |
| 45 15800000 45 SCALINIA | 45 15800000 45 SCALINIA | 45 15800000 45 SCALINIA | 45 15800000 45 SCALINIA |
| 46 15800000 46 SCALINIA | 46 15800000 46 SCALINIA | 46 15800000 46 SCALINIA | 46 15800000 46 SCALINIA |
| 47 15800000 47 SCALINIA | 47 15800000 47 SCALINIA | 47 15800000 47 SCALINIA | 47 15800000 47 SCALINIA |
| 48 15800000 48 SCALINIA | 48 15800000 48 SCALINIA | 48 15800000 48 SCALINIA | 48 15800000 48 SCALINIA |
| 49 15800000 49 SCALINIA | 49 15800000 49 SCALINIA | 49 15800000 49 SCALINIA | 49 15800000 49 SCALINIA |
| 50 15800000 50 SCALINIA | 50 15800000 50 SCALINIA | 50 15800000 50 SCALINIA | 50 15800000 50 SCALINIA |
| 51 15800000 51 SCALINIA | 51 15800000 51 SCALINIA | 51 15800000 51 SCALINIA | 51 15800000 51 SCALINIA |
| 52 15800000 52 SCALINIA | 52 15800000 52 SCALINIA | 52 15800000 52 SCALINIA | 52 15800000 52 SCALINIA |
| 53 15800000 53 SCALINIA | 53 15800000 53 SCALINIA | 53 15800000 53 SCALINIA | 53 15800000 53 SCALINIA |
| 54 15800000 54 SCALINIA | 54 15800000 54 SCALINIA | 54 15800000 54 SCALINIA | 54 15800000 54 SCALINIA |
| 55 15800000 55 SCALINIA | 55 15800000 55 SCALINIA | 55 15800000 55 SCALINIA | 55 15800000 55 SCALINIA |
| 56 15800000 56 SCALINIA | 56 15800000 56 SCALINIA | 56 15800000 56 SCALINIA | 56 15800000 56 SCALINIA |
| 57 15800000 57 SCALINIA | 57 15800000 57 SCALINIA | 57 15800000 57 SCALINIA | 57 15800000 57 SCALINIA |
| 58 15800000 58 SCALINIA | 58 15800000 58 SCALINIA | 58 15800000 58 SCALINIA | 58 15800000 58 SCALINIA |
| 59 15800000 59 SCALINIA | 59 15800000 59 SCALINIA | 59 15800000 59 SCALINIA | 59 15800000 59 SCALINIA |
| 60 15800000 60 SCALINIA | 60 15800000 60 SCALINIA | 60 15800000 60 SCALINIA | 60 15800000 60 SCALINIA |
| 61 15800000 61 SCALINIA | 61 15800000 61 SCALINIA | 61 15800000 61 SCALINIA | 61 15800000 61 SCALINIA |
| 62 15800000 62 SCALINIA | 62 15800000 62 SCALINIA | 62 15800000 62 SCALINIA | 62 15800000 62 SCALINIA |
| 63 15800000 63 SCALINIA | 63 15800000 63 SCALINIA | 63 15800000 63 SCALINIA | 63 15800000 63 SCALINIA |
| 64 15800000 64 SCALINIA | 64 15800000 64 SCALINIA | 64 15800000 64 SCALINIA | 64 15800000 64 SCALINIA |
| 65 15800000 65 SCALINIA | 65 15800000 65 SCALINIA | 65 15800000 65 SCALINIA | 65 15800000 65 SCALINIA |
| 66 15800000 66 SCALINIA | 66 15800000 66 SCALINIA | 66 15800000 66 SCALINIA | 66 15800000 66 SCALINIA |
| 67 15800000 67 SCALINIA | 67 15800000 67 SCALINIA | 67 15800000 67 SCALINIA | 67 15800000 67 SCALINIA |
| 68 15800000 68 SCALINIA | 68 15800000 68 SCALINIA | 68 15800000 68 SCALINIA | 68 15800000 68 SCALINIA |
| 69 15800000 69 SCALINIA | 69 15800000 69 SCALINIA | 69 15800000 69 SCALINIA | 69 15800000 69 SCALINIA |
| 70 15800000 70 SCALINIA | 70 15800000 70 SCALINIA | 70 15800000 70 SCALINIA | 70 15800000 70 SCALINIA |
| 71 15800000 71 SCALINIA | 71 15800000 71 SCALINIA | 71 15800000 71 SCALINIA | 71 15800000 71 SCALINIA |
| 72 15800000 72 SCALINIA | 72 15800000 72 SCALINIA | 72 15800000 72 SCALINIA | 72 15800000 72 SCALINIA |
| 73 15800000 73 SCALINIA | 73 15800000 73 SCALINIA | 73 15800000 73 SCALINIA | 73 15800000 73 SCALINIA |
| 74 15800000 74 SCALINIA | 74 15800000 74 SCALINIA | 74 15800000 74 SCALINIA | 74 15800000 74 SCALINIA |
| 75 15800000 75 SCALINIA | 75 15800000 75 SCALINIA | 75 15800000 75 SCALINIA | 75 15800000 75 SCALINIA |
| 76 15800000 76 SCALINIA | 76 15800000 76 SCALINIA | 76 15800000 76 SCALINIA | 76 15800000 76 SCALINIA |
| 77 15800000 77 SCALINIA | 77 15800000 77 SCALINIA | 77 15800000 77 SCALINIA | 77 15800000 77 SCALINIA |
| 78 15800000 78 SCALINIA | 78 15800000 78 SCALINIA | 78 15800000 78 SCALINIA | 78 15800000 78 SCALINIA |
| 79 15800000 79 SCALINIA | 79 15800000 79 SCALINIA | 79 15800000 79 SCALINIA | 79 15800000 79 SCALINIA |
| 80 15800000 80 SCALINIA | 80 15800000 80 SCALINIA | 80 15800000 80 SCALINIA | 80 15800000 80 SCALINIA |
| 81 15800000 81 SCALINIA | 81 15800000 81 SCALINIA | 81 15800000 81 SCALINIA | 81 15800000 81 SCALINIA |
| 82 15800000 82 SCALINIA | 82 15800000 82 SCALINIA | 82 15800000 82 SCALINIA | 82 15800000 82 SCALINIA |
| 83 15800000 83 SCALINIA | 83 15800000 83 SCALINIA | 83 15800000 83 SCALINIA | 83 15800000 83 SCALINIA |
| 84 15800000 84 SCALINIA | 84 15800000 84 SCALINIA | 84 15800000 84 SCALINIA | 84 15800000 84 SCALINIA |
| 85 15800000 85 SCALINIA | 85 15800000 85 SCALINIA | 85 15800000 85 SCALINIA | 85 15800000 85 SCALINIA |
| 86 15800000 86 SCALINIA | 86 15800000 86 SCALINIA | 86 15800000 86 SCALINIA | 86 15800000 86 SCALINIA |
| 87 15800000 87 SCALINIA | 87 15800000 87 SCALINIA | 87 15800000 87 SCALINIA | 87 15800000 87 SCALINIA |
| 88 15800000 88 SCALINIA | 88 15800000 88 SCALINIA | 88 15800000 88 SCALINIA | 88 15800000 88 SCALINIA |
| 89 15800000 89 SCALINIA | 89 15800000 89 SCALINIA | 89 15800000 89 SCALINIA | 89 15800000 89 SCALINIA |
| 90 15800000 90 SCALINIA | 90 15800000 90 SCALINIA | 90 15800000 90 SCALINIA | 90 15800000 90 SCALINIA |
| 91 15800000 91 SCALINIA | 91 15800000 91 SCALINIA | 91 15800000 91 SCALINIA | 91 15800000 91 SCALINIA |
| 92 15800000 92 SCALINIA | 92 15800000 92 SCALINIA | 92 15800000 92 SCALINIA | 92 15800000 92 SCALINIA |
| 93 15800000 93 SCALINIA | 93 15800000 93 SCALINIA | 93 15800000 93 SCALINIA | 93 15800000 93 SCALINIA |
| 94 15800000 94 SCALINIA | 94 15800000 94 SCALINIA | 94 15800000 94 SCALINIA | 94 15800000 94 SCALINIA |
| 95 15800000 95 SCALINIA | 95 15800000 95 SCALINIA | 95 15800000 95 SCALINIA | 95 15800000 95 SCALINIA |
| 96 15800000 96 SCALINIA | 96 15800000 96 SCALINIA | 96 15800000 96 SCALINIA | 96 15800000 96 SCALINIA |
| 97 15800000 97 SCALINIA | 97 15800000 97 SCALINIA | 97 15800000 97 SCALINIA | 97 15800000 97 SCALINIA |
| 98 15800000 98 SCALINIA | 98 15800000 98 SCALINIA | 98 15800000 98 SCALINIA | 98 15800000 98 SCALINIA |
| 99 15800000 99 SCALINIA | 99 15800000 99 SCALINIA | 99 15800000 99 SCALINIA | 99 15800000 99 SCALINIA |
| 100 15800000 100 SCALINIA | 100 15800000 100 SCALINIA | 100 15800000 100 SCALINIA | 100 15800000 100 SCALINIA |

In ogni pagina del catalogo sono riportate le seguenti indicazioni:

A. Macchina o serie di macchine per le quali la pagina è valida.

B. Indicazione del gruppo con la raffigurazione in miniatura della sua collocazione sulla macchina.

C. Anno di produzione della macchina a cui si riferisce.

D. Numerazione progressiva della tavola, secondo il seguente criterio:

- le prime tre cifre indicano il numero progressivo;
- le eventuali lettere che seguono indicano le diverse versioni alternative di quel gruppo;
- la cifra dopo il punto indica un eventuale aggiornamento nel corso della annualità indicata al punto 3.

Each page of the catalogue has these indications:

A. Machine or machine series to which the page applies.

B. Indication of the unit with a miniature drawing showing its position on the machine.

C. Year of production of the machine concerned.

D. Progressive numbering of the table, arranged as follows:

- the first three numbers are the progressive number;
- any letters that follow will indicate the various alternative versions of that unit;
- the number after the dot is for any updates during the year given at point 3.

Les indications suivantes sont reportées sur chaque page du catalogue:

A. La machine ou la série de machines auxquelles se réfère la page.



E. Numero della pagina e numero totale delle pagine necessarie per la descrizione del gruppo.

F. Vista esplosa del gruppo.

G. Descrizione completa dei singoli particolari, con codice e quantità di pezzi.

H. Indicazione della presenza di altre pagine di seguito.

Nelle pagine di seguito, sono riportate nuovamente le indicazioni relative ai punti C - D - E - G e H.

E. Page number and total number of pages necessary for the description of the unit.

F. Exploded view of the unit.

G. Full description of each part, with code number and number of pieces.

H. Indication of additional pages.

The additional pages repeat the indications as at points C - D - E - G and H.

E. Numéro de la page et nombre total des pages nécessaires pour la description du groupe.

F. Vue éclatée du groupe.

G. Description complète de chaque élément, avec code et quantité des pièces.

H. Indication de la présence d'autres pages successives.

Les pages qui suivent reportent, elles aussi, les indications concernant les points C - D - E - G et H.

E. Seitenzahl und Gesamtzahl der Seiten, die für die Beschreibung der Gruppe erforderlich sind.

F. Explosionszeichnung der Gruppe.

G. Vollständige Beschreibung der Einzelteile, mit Kodenummer und Menge der Teile.

H. Angabe über die Präsenz weiterer folgender Seiten.

Auf den nachfolgenden Seiten sind die Bezeichnungen, die sich auf die Punkte C - D - E - G und H beziehen, erneut wiedergegeben.

3. Ordine di ricambi

Prima di formulare un ordine di ricambi, accertare che il catalogo corrisponda all'anno di costruzione della macchina, riportato sulla targhetta di identificazione.

3. Spare parts order

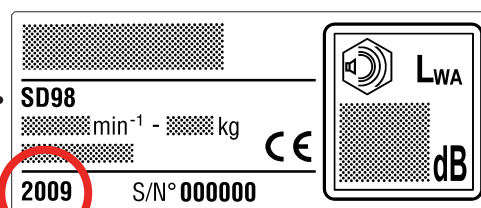
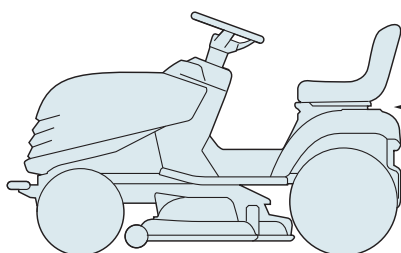
Before putting in an order for spare parts, make sure that the catalogue is the one applying to the machine's year of manufacture, as shown on the identification plate attached to the machine.

3. Commande pièces détachées

Avant de passer une commande pour des pièces détachées, s'assurer que le catalogue est celui correspondant à l'année de fabrication de la machine reportée sur la plaquette d'identification.

3. Ersatzteilbestellungen

Ehe eine Ersatzteilbestellung geschrieben wird, muß man sich vergewissern, daß der Katalog mit dem Herstellungsjahr der Maschine übereinstimmt, auf dem Kennzeichenschild wiedergegeben.



Nelle ordinazioni di ricambi occorre indicare:

- modello e anno di costruzione della macchina;
- numero di codice del pezzo, con la descrizione e la quantità richiesta.

The following must be given when ordering spare parts:

- machine model and year of manufacture;
- part code number, with the description and quantity required.

Sur les commandes de pièces de rechange il faut indiquer:

- modèle et année de fabrication de la machine ;
- numéro de code de la pièce, avec la description et la quantité requise.

Bei der Bestellung von Ersatzteilen ist es notwendig, Folgendes anzugeben:

- Modell und Jahr der Konstruktion der Maschine;
- Codenummer des Ersatzteils, mit Beschreibung und gewünschter Anzahl.

Note

1. I dati contenuti in questo catalogo sono solo indicativi e possono essere soggetti a modifiche senza obbligo di preavviso.

2. I disegni delle parti di ricambio sono solo indicativi e possono non rappresentare esattamente il pezzo in oggetto.

3. Le indicazioni "destra" - "sinistra" - "anteriore" - "posteriore" si riferiscono alla posizione dell'operatore durante l'utilizzo della macchina.

4. Per le parti non codificate contrassegnate con (*) oppure (◆), occorre rivolgersi ai rispettivi Costruttori.

Notes

1. The data contained in this catalogue are only indicative and can be changed without notice.

2. The drawings of the spare parts are only indicative and might not represent the part in question exactly.

3. The indications "right" - "left" - "front" - "rear" refer to the position of the operator when using the machine.

4. The respective Manufacturers must be contacted for uncoded parts marked with (*) or (◆).

Remarques

1. Les données contenues dans ce catalogue ne sont données qu'à titre indicatif, elles sont sujettes à des modifications sans aucune obligation de préavis.

2. Les dessins des pièces de rechange ne sont donnés qu'à titre indicatif, ils peuvent ne pas représenter exactement la pièce en question.

3. Les indications "droit" - "gauche" - "antérieur" - "postérieur" se réfèrent à la position de l'opérateur pendant l'utilisation de la machine.

4. Pour les pièces non codifiées marquées par (*) ou (◆), il faut s'adresser à leurs fabricants respectifs.

Anmerkungen

1. Die in diesem Katalog enthaltenen Angaben sind nur indikativ und können Veränderungen unterliegen, ohne dass die Verpflichtung der Vorankündigung besteht.

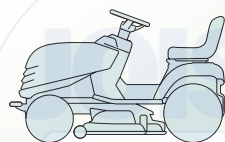
2. Die Zeichnungen der Ersatzteile sind nur indikativ und können das betreffende Teil nicht genau abbilden.

3. Die Angaben "rechts" - "links" - "vorne" - "hinten" beziehen sich auf die Position des Anwenders während der Anwendung der Maschine.

4. Für die nicht kodifizierten Teile, die mit (*) oder (◆) gekennzeichnet sind, ist es notwendig, sich an die jeweiligen Hersteller zu wenden.



SD98



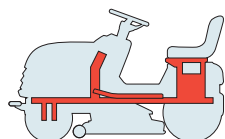
INDICE DELLE TAVOLE
INDEX OF TABLES
SOMMAIRE DES TABLEAUX
INHALT DER TAFELN

2009

5100.0

3 / 4

TELAIO
CHASSIS
CHASSIS
RAHMENSATZ



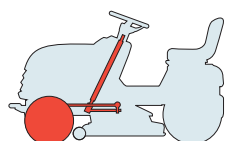
↪ [5101](#)

CARROZZERIA
BODY
CARROSSERIE
KARROSSERIE



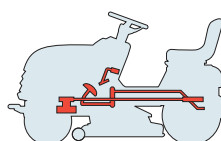
↪ [5102](#)

STERZO
STEERING
BARRE DE DIRECTION
LENKGETRIEBE



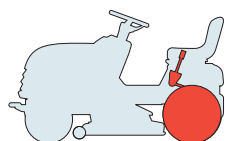
↪ [5103](#)

COMANDO TRASMISSIONE E FRENO
DRIVE AND BRAKE CONTROLS
COMMANDE TRANSMISSION ET FREIN
GETRIEBE UND BREMSE ANTRIEB



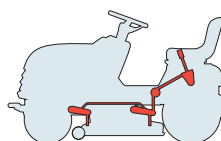
↪ [5104](#)

TRASMISSIONE
TRANSMISSION
TRANSMISSION
GETRIEBE



↪ [5105](#)

SOLLEVAMENTO PIATTO DI TAGLIO
CUTTING PLATE LIFTING
SOULEVEMENT PLATEAU DE COUPE
SCHNEIDWERKZEUG AUFHEBESATZ



↪ [5106](#)

PIATTO DI TAGLIO (1)
CUTTING PLATE (1)
PLATEAU DE COUPE (1)
SCHNEIDWERKZEUG (1)



↪ [5107](#)

PIATTO DI TAGLIO (2)
CUTTING PLATE (2)
PLATEAU DE COUPE (2)
SCHNEIDWERKZEUG (2)

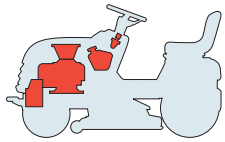


↪ [5108](#)





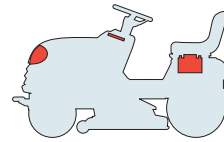
**MOTORE E SERBATOIO
ENGINE AND FUEL TANK
MOTEUR ET RESERVOIR
MOTOR UND TANK**



GGP ➔ [5109](#)

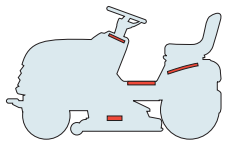
B&S ➔ [5109a](#)

**PARTI ELETTRICHE
ELECTRICAL PARTS
PARTIES ELECTRIQUES
ELETRISCHE TEILE**



➔ [5110](#)

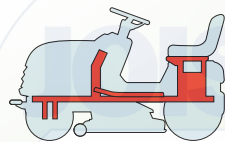
**ETICHETTE
LABELS
ETIQUETTES
KLEBZETTEL**



➔ [5111](#)



SD98

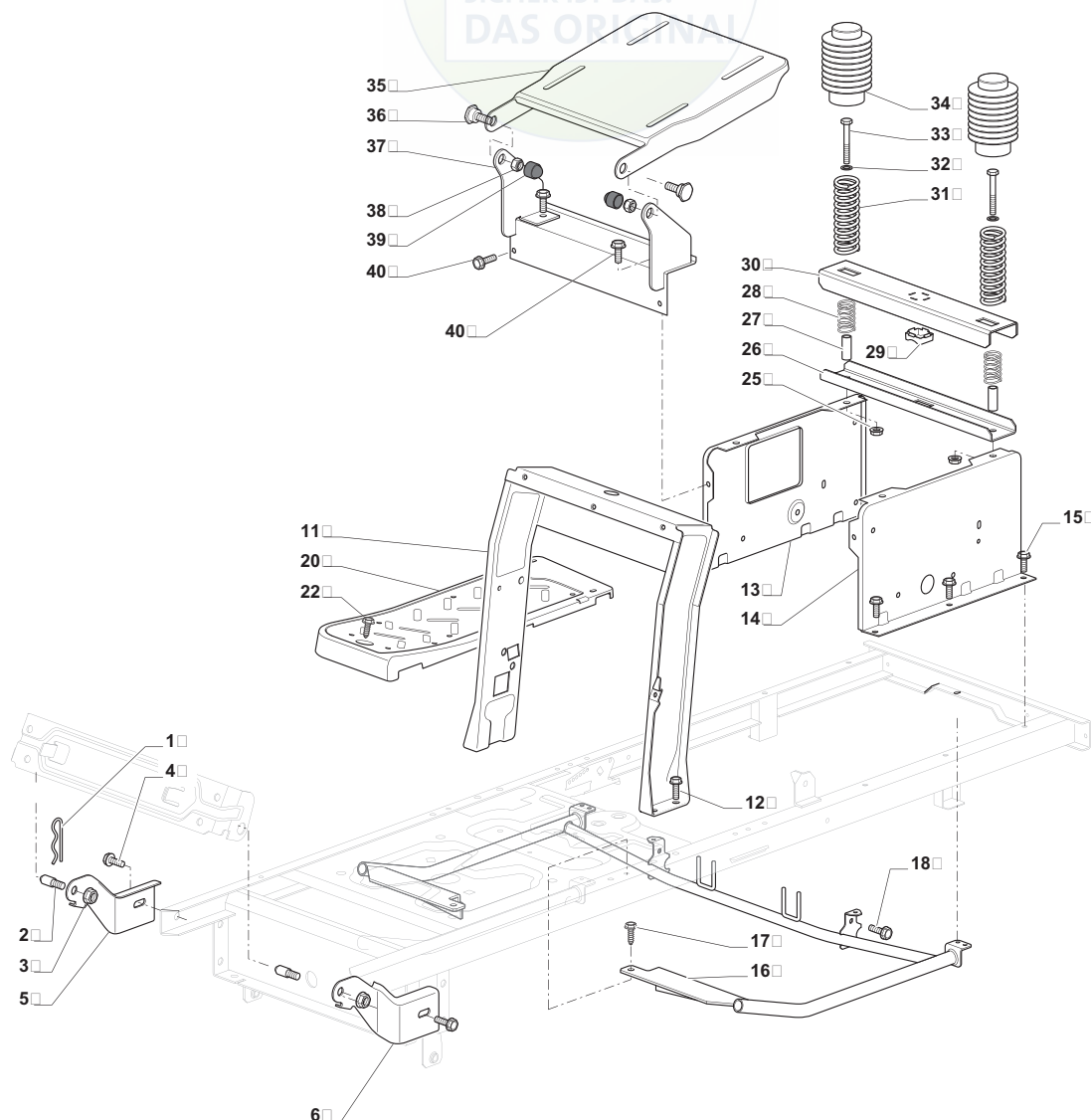


TELAIO CHASSIS CHASSIS RAHMENSATZ

2009

5101.0

1 / 2



| N. | CODE | Q.TY | DESCRIZIONE | DESCRIPTION | DESCRIPTION | BESCHREIBUNG |
|----|-------------|------|--------------------------|-------------------------|---------------------------|---------------------|
| 1 | 24487998/0 | 1 | COPPIGLIA | COTTER PIN | GOUILLE | SPLIT |
| 2 | 25510079/0 | 2 | PERNO | PIN | PIVOT | BOLZEN |
| 3 | 12293201/0 | 2 | DADO | NUT | ECROU | MUTTER |
| 4 | 12735599/0 | 2 | VITE | SCREW | VIS | SCHRAUBE |
| 5 | 325547225/0 | 1 | PIASTRINA DESTRA | RIGHT PLATE | PLAQUE DROITE | RECHTE PLATTE |
| 6 | 325547227/0 | 1 | PIASTRINA SINISTRA | LEFT PLATE | PLAQUE GAUCHE | LINKE PLATTE |
| 11 | 382785169/0 | 1 | SUPPORTO PIANTONE | STEERING COLUMN SUPPORT | SUPPORT TUBE DE DIRECTION | LENKUNGSAEULEHALTER |
| 12 | 125943009/0 | 4 | VITE | SCREW | VIS | SCHRAUBE |
| 13 | 325785331/0 | 1 | SUPPORTO SEDILE DESTRO | RIGHT SEAT SUPPORT | SUPPORT SIEGE DROITE | RECHTE SITZHALTER |
| 14 | 325785333/0 | 1 | SUPPORTO SEDILE SINISTRO | LEFT SEAT SUPPORT | SUPPORT SIEGE GAUCHE | LINKE SITZHALTER |
| 15 | 125943009/0 | 6 | VITE | SCREW | VIS | SCHRAUBE |
| 16 | 382785179/0 | 1 | SUPPORTO PEDANA | FOOTBOARD SUPPORT | SUPPORT MARCHEPIED | FUSSBRETTHALTER |
| 17 | 125943009/0 | 2 | VITE | SCREW | VIS | SCHRAUBE |
| 18 | 125943009/0 | 2 | VITE | SCREW | VIS | SCHRAUBE |
| 20 | 325500041/0 | 1 | PEDANA DESTRA | RIGHT FOOTBOARD | MARCHEPIED DROITE | RECHTE FUSSBRETT |
| 21 | 325500043/0 | 1 | PEDANA SINISTRA | LEFT FOOTBOARD | MARCHEPIED GAUCHE | LINKE FUSSBRETT |
| 22 | 12735599/0 | 2 | VITE | SCREW | VIS | SCHRAUBE |
| 25 | 12293201/0 | 2 | DADO | NUT | ECROU | MUTTER |
| 26 | 325820109/0 | 1 | SUPPORTO SEDILE | SEAT SUPPORT | SUPPORT SIEGE | SITZHALTER |
| 27 | 125160048/0 | 2 | DISTANZIALE | SPACER | ENTRETOISE | ENTFERNUNGSSTÜCK |
| 28 | 125430263/0 | 2 | MOLLA | SPRING | RESSORT | FEDER |
| 29 | 325060038/0 | 1 | CAMMA | CAM | CAME | NOCKEN |
| 30 | 325820105/0 | 1 | SUPPORTO | SUPPORT | SUPPORT | HALTER |
| 31 | 125430264/0 | 2 | MOLLA | SPRING | RESSORT | FEDER |
| 32 | 12521350/0 | 2 | ROSETTA | WASHER | RONDELLE | SCHEIBE |
| 33 | 12691400/0 | 2 | VITE | SCREW | VIS | SCHRAUBE |
| 34 | 325122002/0 | 2 | CUFFIAIO | HOOD | PROTECTEUR | SCHUTZKASTEN |





2009

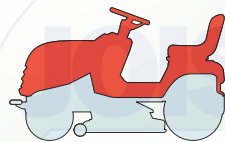
5101.0

2 / 2

| N. | CODE | Q.TY | DESCRIZIONE | DESCRIPTION | DESCRIPTION | BESCHREIBUNG |
|----|-------------|------|-----------------|--------------|---------------|--------------|
| 35 | 382547061/0 | 1 | PIASTRA | PLATE | PLAQUE | PLATTE |
| 36 | 22524970/2 | 2 | PERNO | PIN | PIVOT | BOLZEN |
| 37 | 382820151/0 | 1 | SUPPORTO SEDILE | SEAT SUPPORT | SUPPORT SIEGE | SITZHALTER |
| 38 | 12155010/0 | 2 | DADO | NUT | ECROU | MUTTER |
| 39 | 118203854/0 | 2 | CAPPUCCIO | PROTECTION | CAPUCHON | STECKER |
| 40 | 125943009/0 | 4 | VITE | SCREW | VIS | SCHRAUBE |



SD98

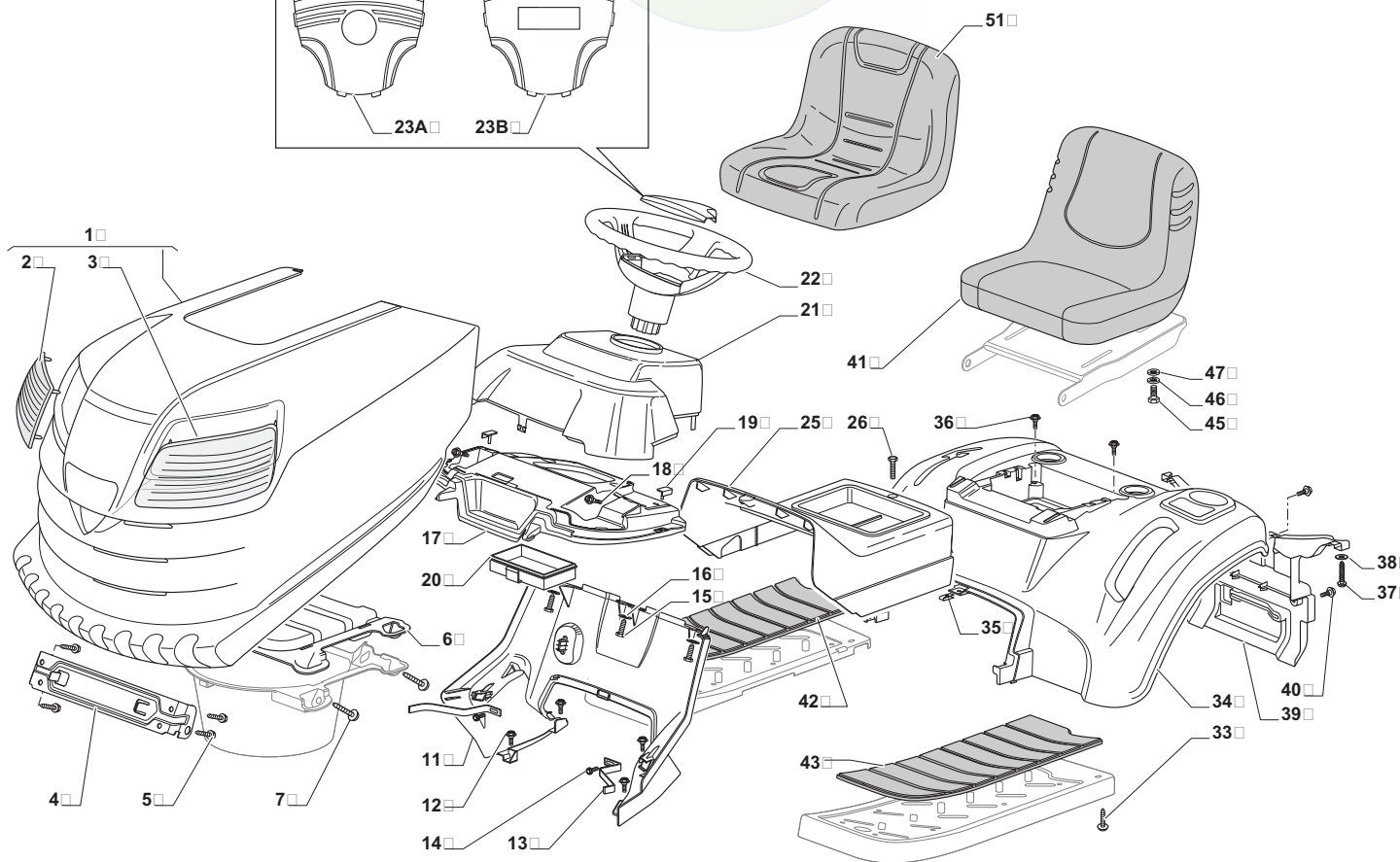
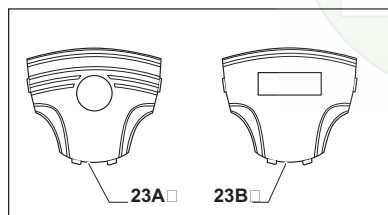


**CARROZZERIA
BODY
CARROSSERIE
KARROSSERIE**

2009

5102.0

1 / 2



| N. | CODE | Q.TY | DESCRIZIONE | DESCRIPTION | DESCRIPTION | BESCHREIBUNG |
|-----|-------------|------|----------------------------|----------------------|---------------------|------------------|
| 1 | 382076955/0 | 1 | COFANO ROSSO | ENGINE HOOD RED | CAPOT ROUGE | HAUBESATZ ROT |
| 1 | 382076954/0 | 1 | COFANO GIALLO | ENGINE HOOD YELLOW | CAPOT JAUNE | HAUBESATZ GELB |
| 2 | 325410887/0 | 1 | MASCHERINA DESTRA | RIGHT GRILL | PANNEAU DROITE | RECHTE SCHUTZ |
| 3 | 325410888/0 | 1 | MASCHERINA SINISTRA | LEFT GRILL | PANNEAU GAUCHE | LINKE SCHUTZ |
| 4 | 325785317/0 | 1 | SUPPORTO COFANO | ENGINE HOOD SUPPORT | SUPPORT CAPOT | HAUBESATZHALTER |
| 5 | 12735403/0 | 4 | VITE | SCREW | VIS | SCHRAUBE |
| 6 | 325263302/0 | 1 | GRIGLIA ASPIRAZIONE | AIR INTAKE GRILL | GRILLE D'ASPIRATION | ANSAUGGITTER |
| 7 | 112728692/0 | 4 | VITE | SCREW | VIS | SCHRAUBE |
| 11 | 325785298/0 | 1 | SUPPORTO CRUSCOTTO | DASHBOARD SUPPORT | SUPPORT TABLEAU | KONSOLEHALTER |
| 12 | 125943010/0 | 4 | VITE | SCREW | VIS | SCHRAUBE |
| 13 | 325270325/0 | 2 | GUIDA | GUIDE | GUIDE | FÜHRUNG |
| 14 | 12735599/0 | 2 | VITE | SCREW | VIS | SCHRAUBE |
| 15 | 112735406/0 | 3 | VITE | SCREW | VIS | SCHRAUBE |
| 16 | 12523040/0 | 3 | ROSETTA | WASHER | RONDELLE | SCHEIBE |
| 17 | 325120202/0 | 1 | CRUSCOTTO | DASHBOARD | TABLEAU DE BORD | KONSOLE |
| 18 | 125943010/0 | 2 | VITE | SCREW | VIS | SCHRAUBE |
| 19 | 325260003/0 | 2 | GOMMINO | GROMMET | PROTECTION | SCHUTZ |
| 20 | 325600080/0 | 1 | PROTEZIONE SCHEDA | CARD PROTECTION | PROTECTION DE CARTE | KARTESCHUTZ |
| 21 | 325120203/0 | 1 | COPERCHIO | COVER | COUVERCLE | DECKEL |
| 22 | 325961219/0 | 1 | VOLANTE | STEERING WHEEL | VOLANT | LENKRAD |
| 23A | 325580503/0 | 1 | PLACCA VOLANTE | STEERING PLATE | PLAQUE VOLANT | LENKRADPLATTE |
| 23B | 325580504/0 | 1 | PLACCA VOLANTE | STEERING PLATE | PLAQUE VOLANT | LENKRADPLATTE |
| 25 | 325110398/0 | 1 | COPERTURA CENTRALE, GRIGIO | COVER, GREY | COUVRE, GRIS | KAPPE, GRAU |
| 25 | 325110383/0 | 1 | COPERTURA CENTRALE, ROSSO | COVER, RED | COUVRE, ROUGE | KAPPE, ROT |
| 25 | 325110396/0 | 1 | COPERTURA CENTRALE, GIALLO | COVER, YELLOW | COUVRE, JAUNE | KAPPE, GELB |
| 26 | 125943010/0 | 1 | VITE | SCREW | VIS | SCHRAUBE |
| 33 | 112735406/0 | 4 | VITE | SCREW | VIS | SCHRAUBE |
| 34 | 325110382/0 | 1 | COPERTURA RUOTE, ROSSO | WHEELS COVER, RED | COUVRE-ROUES, ROUGE | RADENKAPPE, ROT |
| 34 | 325110399/0 | 1 | COPERTURA RUOTE, GIALLO | WHEELS COVER, YELLOW | COUVRE-ROUES, JAUNE | RADENKAPPE, GELB |
| 34 | 325110401/0 | 1 | COPERTURA RUOTE, GRIGIO | WHEELS COVER, GREY | COUVRE ROUES, GRIS | RADENKAPPE, GRAU |

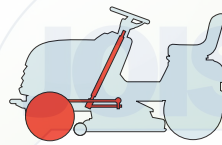




| N. | CODE | Q.TY | DESCRIZIONE | DESCRIPTION | DESCRIPTION | BESCHREIBUNG |
|----|-------------|------|----------------------|----------------------|------------------------|------------------------|
| 35 | 112437506/0 | 1 | PIASTRINA | PLATE | PLAQUE | PLATTE |
| 36 | 125943010/0 | 2 | VITE | SCREW | VIS | SCHRAUBE |
| 37 | 112735406/0 | 2 | VITE | SCREW | VIS | SCHRAUBE |
| 38 | 12523040/0 | 2 | ROSETTA | WASHER | RONDELLE | SCHEIBE |
| 39 | 325547208/0 | 1 | PIASTRA | PLATE | PLAQUE | PLATTE |
| 40 | 125943010/0 | 2 | VITE | SCREW | VIS | SCHRAUBE |
| 41 | 25722463/0 | 1 | SEDILE | SEAT | SIEGE | SITZ |
| 42 | 325110384/0 | 1 | COPRIPEDANA DESTRA | RIGHT FOOTBOARDCOVER | COUVRE MARCHEPIED DRO. | RECHTE FUSSBRETTDECKEL |
| 43 | 325110385/0 | 1 | COPRIPEDANA SINISTRA | LEFT FOOTBOARD COVER | COUVRE MARCHEPIED GAU. | LINKE FUSSBRETTDECKEL |
| 45 | 12792611/0 | 4 | VITE | SCREW | VIS | SCHRAUBE |
| 46 | 12540260/0 | 4 | GROWER | GROWER | GROWER | GROWER |
| 47 | 12523060/0 | 4 | RONDELLA | WASHER | RONDELLE | SCHEIBE |
| 51 | 125722472/0 | 1 | SEDILE | SEAT | SIEGE | SITZ |



SD98

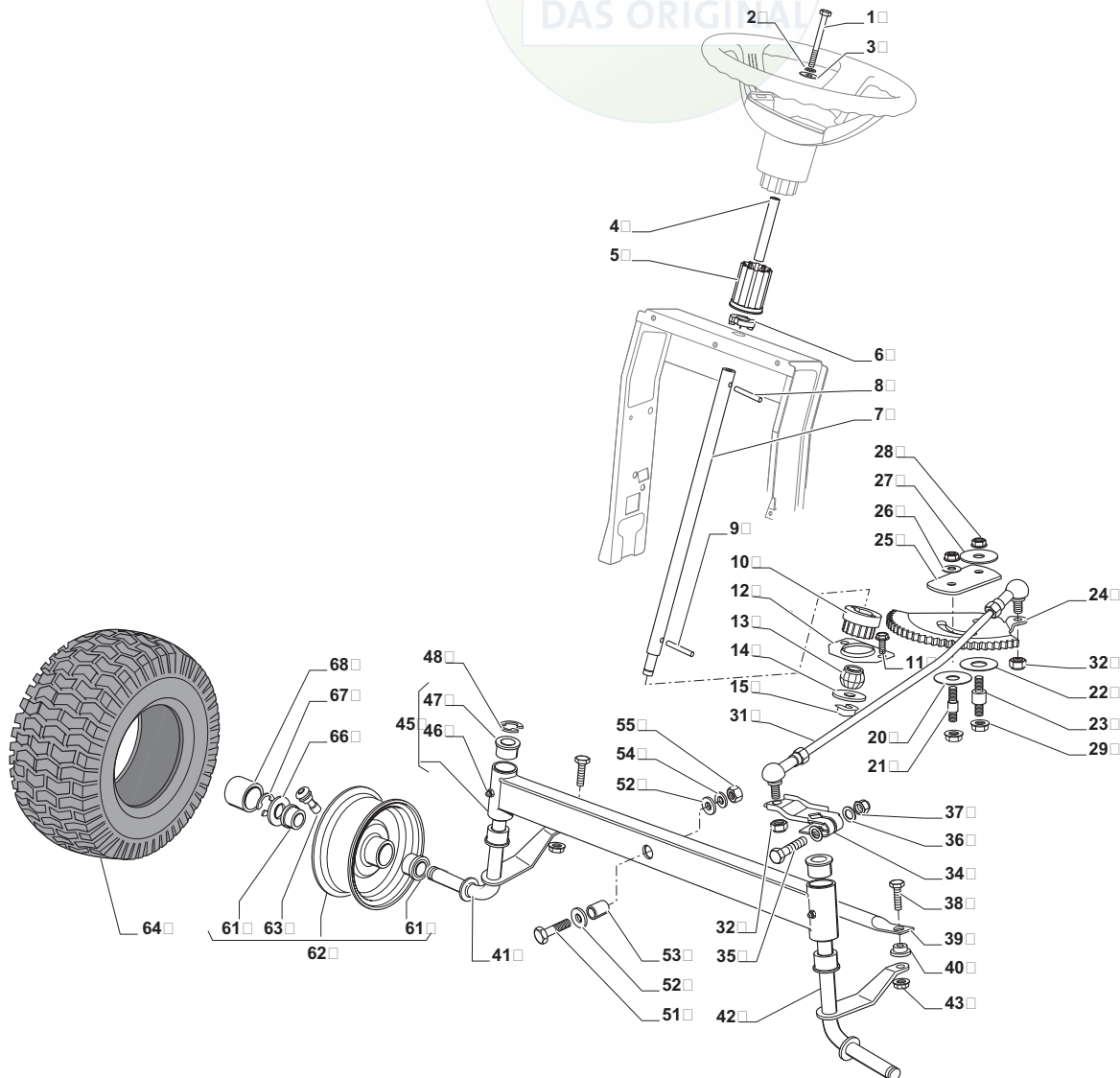


STERZO
STEERING
BARRE DE DIRECTION
LENKGETRIEBE

2009

5103.0

1 / 2



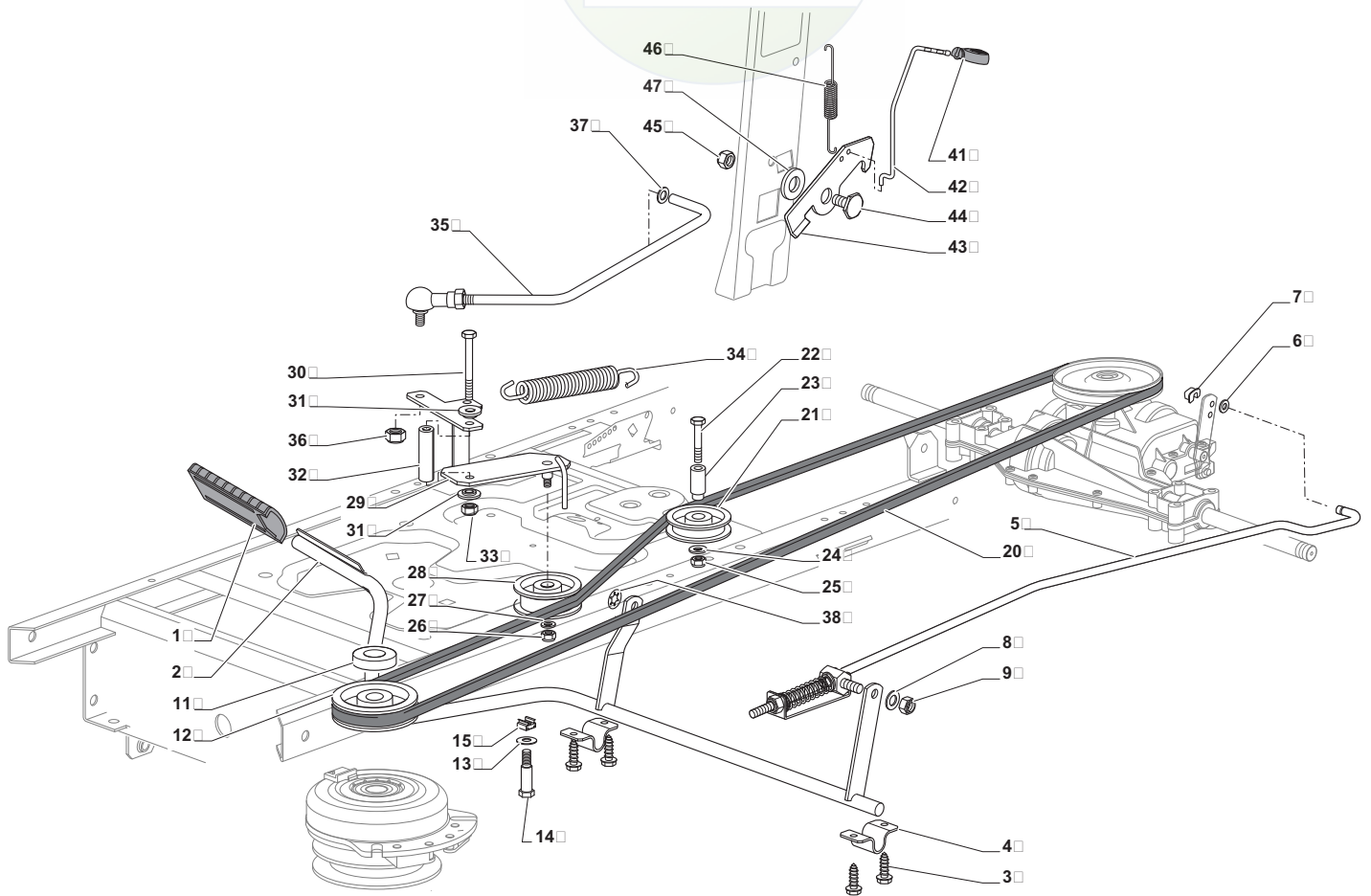
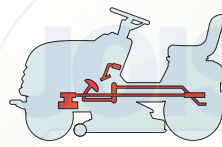
| N. | CODE | Q.TY | DESCRIZIONE | DESCRIPTION | DESCRIPTION | BESCHREIBUNG |
|----|-------------|------|---------------------|-----------------|--------------------|------------------|
| 1 | 12692050/0 | 1 | VITE | SCREW | VIS | SCHRAUBE |
| 2 | 12540260/0 | 1 | ROSETTA | WASHER | RONDELLE | SCHEIBE |
| 3 | 12523070/0 | 1 | ROSETTA | WASHER | RONDELLE | SCHEIBE |
| 4 | 125160047/0 | 1 | DISTANZIALE | SPACER | ENTRETOISE | ENTFERNUNGSSTÜCK |
| 5 | 325785318/0 | 1 | SUPPORTO | SUPPORT | SUPPORT | HALTER |
| 6 | 325038008/0 | 1 | BOCCOLA | BUSH | DOUILLE | BÜCHSE |
| 7 | 125520007/0 | 1 | PIANTONE | STEERING COLUMN | TUBE DE DIRECTION | LENKUNGSÄULE |
| 8 | 112620300/0 | 1 | SPINA | PIN | GOUPILLE | STIFT |
| 9 | 12622650/0 | 1 | SPINA | PIN | GOUPILLE | STIFT |
| 10 | 125570003/0 | 1 | PIGNONE | PINION | PIGNON | RITZEL |
| 11 | 27943051/0 | 2 | VITE | SCREW | VIS | SCHRAUBE |
| 12 | 25785213/0 | 1 | SUPPORTO | SUPPORT | SUPPORT | HALTER |
| 13 | 25743000/0 | 1 | SNODO | JOINT | JOINT | GELENK |
| 14 | 12521370/0 | 1 | ROSETTA | WASHER | RONDELLE | SCHEIBE |
| 15 | 12436030/0 | 1 | PERNO | PIN | PIVOT | BOLZEN |
| 20 | 22672151/0 | 1 | RONDELLA | WASHER | RONDELLE | SCHEIBE |
| 21 | 125510104/0 | 1 | PERNO | PIN | PIVOT | BOLZEN |
| 22 | 125670023/0 | 1 | RONDELLA | WASHER | RONDELLE | SCHEIBE |
| 23 | 125510109/0 | 1 | PERNO | PIN | PIVOT | BOLZEN |
| 24 | 325735519/0 | 1 | SETTORE | STEERING SHAFT | ARBRE DIRECTION | LENKUNGSWELLE |
| 25 | 325547233/0 | 1 | PIASTRA | PLATE | PLAQUE | PLATTE |
| 26 | 12369500/0 | 1 | RONDELLA | WASHER | RONDELLE | SCHEIBE |
| 27 | 22160400/0 | 1 | DISCO ELASTICO | ELASTIC WASHER | DISQUE ELASTIQUE | FEDERSCHEIBE |
| 28 | 12155010/0 | 2 | DADO | NUT | ECROU | MUTTER |
| 29 | 12293201/0 | 2 | DADO | NUT | ECROU | MUTTER |
| 31 | 382000566/0 | 1 | ASTA COMANDO STERZO | STEERING ROD | BARRE DE DIRECTION | LENKUNGSSTAB |
| 32 | 12156602/0 | 2 | DADO | NUT | ECROU | MUTTER |





| N. | CODE | Q.TY | DESCRIZIONE | DESCRIPTION | DESCRIPTION | BESCHREIBUNG |
|----|-------------|------|---|---------------------------------------|--|--|
| 34 | 325318243/0 | 1 | LEVA COMANDO | LEVER | LEVIER | HEBEL |
| 35 | 12692390/0 | 1 | VITE | SCREW | VIS | SCHRAUBE |
| 36 | 12521360/0 | 2 | ROSETTA | WASHER | RONDELLE | SCHEIBE |
| 37 | 12156602/0 | 1 | DADO | NUT | ECROU | MUTTER |
| 38 | 125510103/0 | 2 | PERNO | PIN | PIVOT | BOLZEN |
| 39 | 325840029/0 | 1 | TIRANTE COLLEG. FUSELLI | TIE ROD | TIRANT | SPANNSTANGE |
| 40 | 325038007/0 | 2 | BOCCOLA | BUSH | DOUILLE | BÜCHSE |
| 41 | 382230369/0 | 1 | FUSELLO DESTRO 13" | RIGHT STUB AXLE 13" | FUSEAU DROITE 13" | RECHTER ACHSSCHENKEL 13" |
| 41 | 382230373/0 | 1 | FUSELLO DESTRO 15" | RIGHT STUB AXLE 15" | FUSEAU DROITE 15" | RECHTER ACHSSCHENKEL 15" |
| 42 | 382230371/0 | 1 | FUSELLO SINISTRO 13" | LEFT STUB AXLE 13" | FUSEAU GAUCHE 13" | LINKER ACHSSCHENKEL 13" |
| 42 | 382230375/0 | 1 | FUSELLO SINISTRO 15" | LEFT STUB AXLE 15" | FUSEAU GAUCHE 15" | LINKER ACHSSCHENKEL 15" |
| 43 | 12155000/0 | 2 | DADO | NUT | ECROU | MUTTER |
| 45 | 382034030/0 | 1 | BILANCIERE CON BOCCOLA ED INGRASSATORE 13" | EQUALIZER WITH BUSH AND LUBRICATOR | BALANCIER AVEC DOUILLE ET GRAISSEUR | KIPPHEBEL MIT BÜCHSE UND FETTBUCHSE |
| 46 | 12379511/0 | 2 | INGRASSATORE | GREASE DISPENSER | GRAISSEUR | FETTBUCHSE |
| 47 | 25034002/1 | 4 | BRONZINA | BUSH | DOUILLE | BÜCHSE |
| 48 | 12001010/0 | 1 | BENZING | BENZING | BENZING | BENZING |
| 51 | 12692695/0 | 1 | VITE | SCREW | VIS | SCHRAUBE |
| 52 | 12523100/0 | 2 | ROSETTA | WASHER | RONDELLE | SCHEIBE |
| 53 | 25160016/0 | 1 | DISTANZIALE | SPACER | ENTRETOISE | ENTFERNUNGSSTÜCK |
| 54 | 12587100/0 | 1 | ROSETTA | WASHER | RONDELLE | SCHEIBE |
| 55 | 12295300/0 | 1 | DADO | NUT | ECROU | MUTTER |
| 61 | 25122200/2 | 4 | CUSCINETTO | BEARING | ROULEMENT | KUEGELLAGER |
| 62 | 182000598/0 | 2 | CERCHIO RUOTA | RIMM | BANDAGE ROUE | VORDERRAD FELGER |
| 63 | 25950000/0 | 2 | VALVOLA | VALVE | SOUPAPE | VENTIL |
| 64 | 125590014/0 | 2 | PNEUMATICO 13" | TIRE 13" | PNEU 13" | REIFEN 13" |
| 64 | 127590066/0 | 2 | PNEUMATICO 15" | TIRE 15" | PNEU 15" | REIFEN 15" |
| 66 | 25670005/1 | 2 | RONDELLA | WASHER | RONDELLE | SCHEIBE |
| 67 | 12001010/0 | 2 | BENZING | BENZING | BENZING | BENZING |
| 68 | 322110233/0 | 2 | COPRIMOZZO | HUB COVER | COUVRE MOYEU | NABEDECKEL |





| N. | CODE | Q.TY | DESCRIZIONE | DESCRIPTION | DESCRIPTION | BESCHREIBUNG |
|----|-------------|------|--------------|---------------|--------------------|-----------------------|
| 1 | 325110391/0 | 1 | COPRISTAFFA | CLAMP COVER | COUVRE ETRIER | BRIDEDECKEL |
| 2 | 382500033/0 | 1 | PEDALE | PEDAL | PEDAL | PEDAL |
| 3 | 12735599/0 | 4 | VITE | SCREW | VIS | SCHRAUBE |
| 4 | 325547231/0 | 2 | PIASTRA | PLATE | PLAQUE | PLATTE |
| 5 | 382000568/0 | 1 | ASTA | ROD | BARRE | STANGE |
| 6 | 12521350/0 | 1 | ROSETTA | WASHER | RONDELLE | SCHEIBE |
| 7 | 12436050/0 | 1 | PIASTRINA | PLATE | PLAQUE | PLATTE |
| 8 | 25670011/0 | 1 | ROSETTA | WASHER | RONDELLE | SCHEIBE |
| 9 | 12155000/0 | 1 | DADO | NUT | ECROU | MUTTER |
| 11 | 25160021/0 | 1 | DISTANZIALE | SPACER | ENTRETOISE | ENTFERNUNGSSTÜCK |
| 12 | 25601567/0 | 1 | PULEGGIA | PULLEY | POULIE | RIEMENSCHIBE |
| 13 | 12524010/0 | 2 | ROSETTA | WASHER | RONDELLE | SCHEIBE |
| 14 | 25580018/0 | 2 | GUIDACINGHIA | BELT GUIDE | GUIDE DE COURROIRE | RIEMENFÜHRUNG |
| 15 | 12360425/0 | 2 | DADO | NUT | ECROU | MUTTER |
| 20 | 135062013/0 | 1 | CINGHIA | BELT | COURROIE | RIEMEN |
| 21 | 25601555/0 | 1 | PULEGGIA | PULLEY | POULIE | RIEMENSCHIBE |
| 22 | 12691400/0 | 1 | VITE | SCREW | VIS | SCHRAUBE |
| 23 | 125160051/0 | 1 | DISTANZIALE | SPACER | ENTRETOISE | ENTFERNUNGSSTÜCK |
| 24 | 12523060/0 | 1 | ROSETTA | WASHER | RONDELLE | SCHEIBE |
| 25 | 12155000/0 | 1 | DADO | NUT | ECROU | MUTTER |
| 26 | 12155000/0 | 1 | DADO | NUT | ECROU | MUTTER |
| 27 | 12523060/0 | 1 | ROSETTA | WASHER | RONDELLE | SCHEIBE |
| 28 | 25601554/0 | 1 | PULEGGIA | PULLEY | POULIE | RIEMENSCHIBE |
| 29 | 382318235/0 | 1 | LEVA | LEVER | LEVIER | HEBEL |
| 30 | 12691600/0 | 1 | VITE | SCREW | VIS | SCHRAUBE |
| 31 | 25038002/1 | 2 | BOCCOLA | BUSH | DOUILLE | BÜCHSE |
| 32 | 25160027/0 | 1 | DISTANZIALE | SPACER | ENTRETOISE | ENTFERNUNGSSTÜCK |
| 33 | 12155000/0 | 1 | DADO | NUT | ECROU | MUTTER |
| 34 | 125430262/0 | 1 | MOLLA | SPRING | RESSORT | FEDER |
| 35 | 382820016/0 | 1 | ASS. TIRANTE | TIE ROD ASS.Y | ENS. TIRANT | SPANNSTANGE, KOMPLETT |

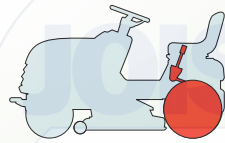




| N. | CODE | Q.TY | DESCRIZIONE | DESCRIPTION | DESCRIPTION | BESCHREIBUNG |
|----|-------------|------|--------------------|----------------|---------------------|--------------|
| 36 | 12293201/0 | 1 | DADO | NUT | ECROU | MUTTER |
| 37 | 12521350/0 | 1 | ROSETTA | WASHER | RONDELLE | SCHEIBE |
| 38 | 12604899/0 | 1 | FISSATORE A CORONA | CROWN FASTENER | FIXATEUR A COURONNE | KRONESCHEIBE |
| 41 | 325394534/0 | 1 | MANOPOLINA | KNOB | POIGNEE | GRIFF |
| 42 | 125033083/0 | 1 | ASTA | ROD | BARRE | STANGE |
| 43 | 325253011/0 | 1 | GANCIO | HOOK | CROCHET | HAKEN |
| 44 | 22524970/2 | 1 | PERNO | PIN | PIVOT | BOLZEN |
| 45 | 12155000/0 | 1 | DADO | NUT | ECROU | MUTTER |
| 46 | 25430213/0 | 1 | MOLLA | SPRING | RESSORT | FEDER |
| 47 | 12523060/0 | 1 | ROSETTA | WASHER | RONDELLE | SCHEIBE |



SD98

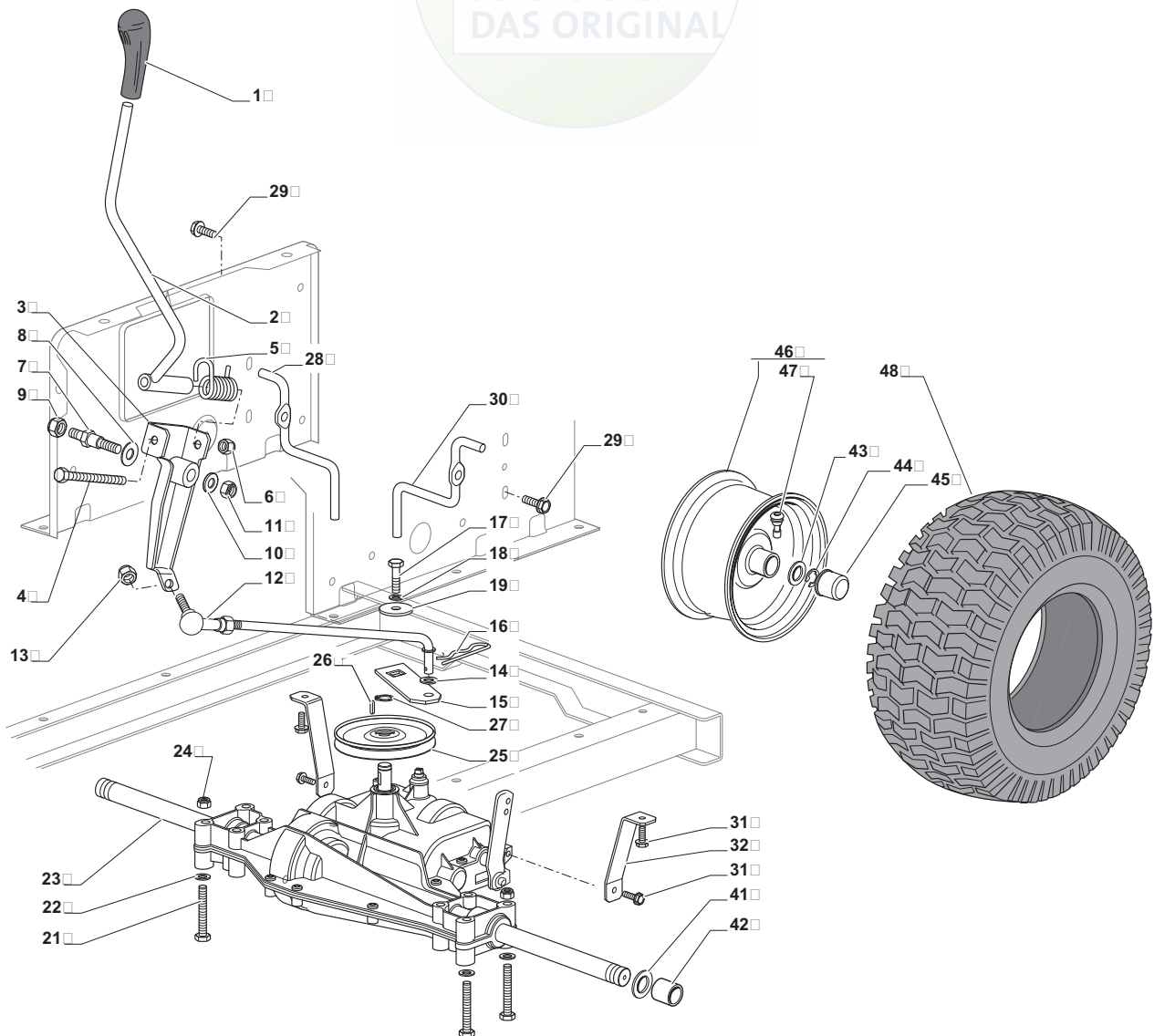


TRASMISSIONE
TRANSMISSION
TRANSMISSION
GETRIEBE

2009

5105.0

1 / 2



| N. | CODE | Q.TY | DESCRIZIONE | DESCRIPTION | DESCRIPTION | BESCHREIBUNG |
|----|-------------|------|--------------------------|-------------------------|---------------------------|---------------------------|
| 1 | 325394532/0 | 1 | MANOPOLA | KNOB | POIGNEE | GRIF |
| 2 | 382318233/0 | 1 | LEVA | LEVER | LEVIER | HEBEL |
| 3 | 382774259/0 | 1 | STAFFA | CLAMP | ETRIER | BRIDE |
| 4 | 12692050/0 | 1 | VITE | SCREW | VIS | SCHRAUBE |
| 5 | 25430226/0 | 1 | MOLLA | SPRING | RESSORT | FEDER |
| 6 | 12155000/0 | 1 | DADO | NUT | ECROU | MUTTER |
| 7 | 25510035/0 | 1 | PERNO | PIN | PIVOT | BOLZEN |
| 8 | 22672151/0 | 1 | RONDELLA | WASHER | RONDELLE | SCHEIBE |
| 9 | 12293201/0 | 1 | DADO | NUT | ECROU | MUTTER |
| 10 | 12523060/0 | 1 | ROSETTA | WASHER | RONDELLE | SCHEIBE |
| 11 | 12155010/0 | 1 | DADO | NUT | ECROU | MUTTER |
| 12 | 382000567/0 | 1 | ASTA | ROD | BARRE | STANGE |
| 13 | 12293201/0 | 1 | DADO | NUT | ECROU | MUTTER |
| 14 | 12521340/0 | 1 | ROSETTA | WASHER | RONDELLE | SCHEIBE |
| 15 | 325318235/0 | 1 | LEVA | LEVER | LEVIER | HEBEL |
| 16 | 12141418/0 | 1 | COPPIGLIA | COTTER PIN | GOUPILLE | SPLIT |
| 17 | 12735520/0 | 1 | VITE | SCREW | VIS | SCHRAUBE |
| 18 | 12540040/0 | 1 | ROSETTA | WASHER | RONDELLE | SCHEIBE |
| 19 | 22680009/0 | 1 | ROSETTA | WASHER | RONDELLE | SCHEIBE |
| 21 | 12691600/0 | 4 | VITE | SCREW | VIS | SCHRAUBE |
| 22 | 12521350/0 | 4 | ROSETTA | WASHER | RONDELLE | SCHEIBE |
| 23 | 18400912/0 | 1 | ASSE POST. DANA 4360-211 | REAR AXLE DANA 4360-211 | AXE ARRIERE DANA 4360-211 | HINTERACHSE DANA 4360-211 |
| 24 | 12155000/0 | 4 | DADO | NUT | ECROU | MUTTER |
| 25 | 82601509/0 | 1 | PULEGGIA | PULLEY | POULIE | RIEMENSCHIBE |
| 26 | 12139430/0 | 1 | LINGUETTA | FEATHER | CLAVETTE | KEIL |
| 27 | 12608950/0 | 1 | SEEGER | SEEGER | SEEGER | SEEGER |
| 28 | 125270329/0 | 1 | GUIDACINGHIA | BELT GUIDE | GUIDE DE COURROIRE | RIEMENFÜHRUNG |

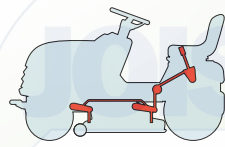




| N. | CODE | Q.TY | DESCRIZIONE | DESCRIPTION | DESCRIPTION | BESCHREIBUNG |
|----|-------------|------|------------------|-------------|--------------------|-------------------|
| 29 | 12735599/0 | 2 | VITE | SCREW | VIS | SCHRAUBE |
| 30 | 125270330/0 | 1 | GUIDACINGHIA | BELT GUIDE | GUIDE DE COURROIRE | RIEMENFÜHRUNG |
| 31 | 125493009/0 | 4 | VITE | SCREW | VIS | SCHRAUBE |
| 32 | 325785315/0 | 2 | SUPPORTO | SUPPORT | SUPPORT | HALTER |
| 41 | 25670005/1 | 2 | RONDELLA | WASHER | RONDELLE | SCHEIBE |
| 42 | 125160055/0 | 2 | DISTANZIALE | SPACER | ENTRETOISE | ENTFERNUNGSSTÜCK |
| 43 | 25670005/1 | 6 | RONDELLA | WASHER | RONDELLE | SCHEIBE |
| 44 | 12001010/0 | 2 | BENZING | BENZING | BENZING | BENZING |
| 45 | 322110233/0 | 2 | COPRIMOZZO | HUB COVER | COUVRE MOYEU | NABEDECKEL |
| 46 | 382000597/0 | 2 | CERCHIO RUOTA | RIMM | BANDAGE ROUE | HINTRERRAD FELGER |
| 47 | 25950000/0 | 2 | VALVOLA | VALVE | SOUPAPE | VENTIL |
| 48 | 125590015/0 | 2 | PNEUMATICO KENDA | SHOE KENDA | PNEU KENDA | REIFEN KENDA |



SD98



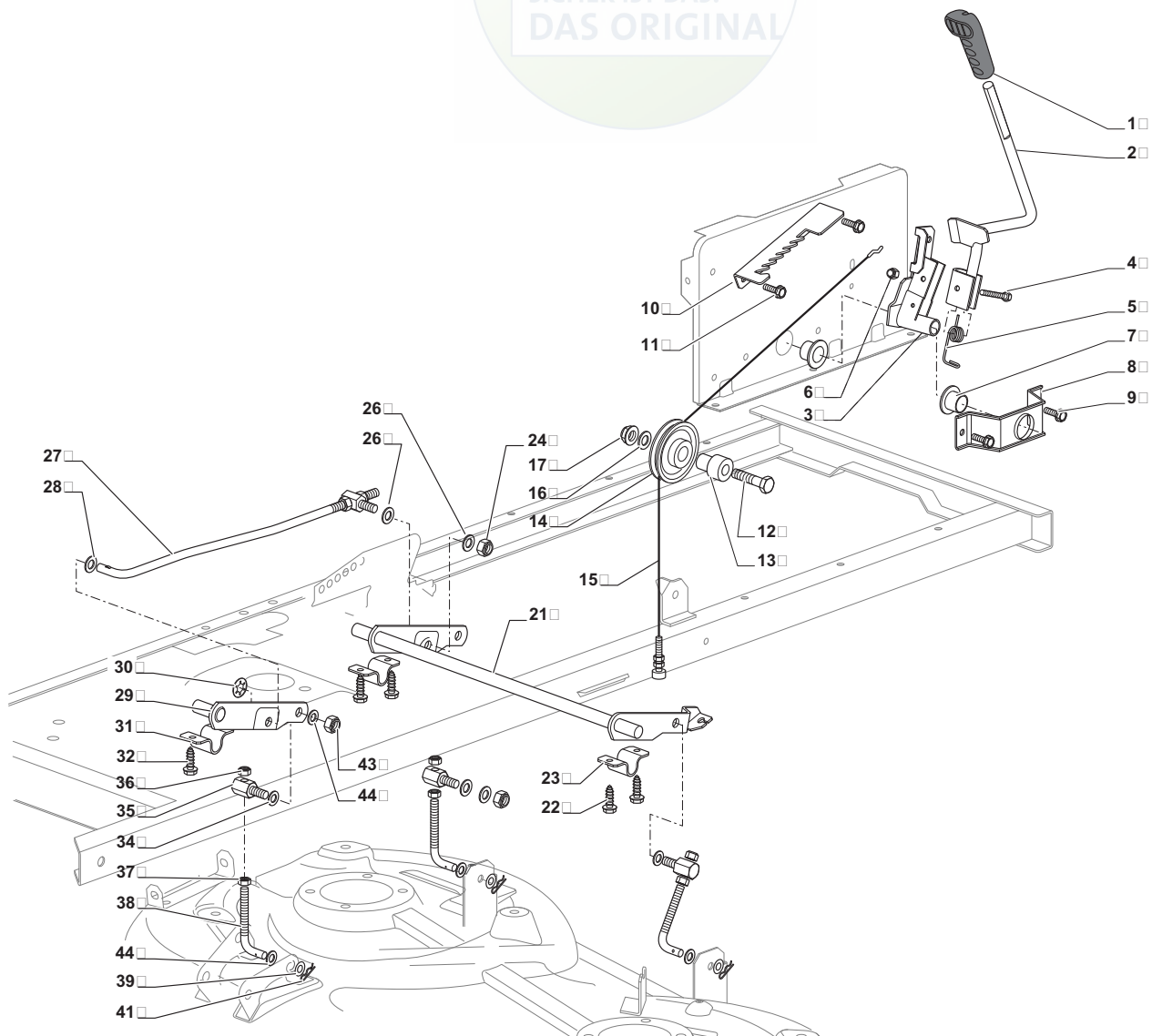
SOLLEVAMENTO PIATTO DI TAGLIO
CUTTING PLATE LIFTING
SOULEVEMENT PLATEAU DE COUPE
SCHNEIDWERKZEUG AUFHEBESATZ

2009

5106.0

1 / 2

SICHER IST DAS:
 DAS ORIGINAL



| N. | CODE | Q.TY | DESCRIZIONE | DESCRIPTION | DESCRIPTION | BESCHREIBUNG |
|----|-------------|------|-------------------|----------------|-------------------|-----------------|
| 1 | 325394533/0 | 1 | MANOPOLA | KNOB | POIGNEE | GRIFF |
| 2 | 382318229/0 | 1 | LEVA | LEVER | LEVIER | HEBEL |
| 3 | 382318231/0 | 1 | ASSE SOLLEVAMENTO | AXLE | AXE | ACHSE |
| 4 | 12674700/0 | 1 | VITE | SCREW | VIS | SCHRAUBE |
| 5 | 125430261/0 | 1 | MOLLA | SPRING | RESSORT | FEDER |
| 6 | 12154510/0 | 1 | DADO | NUT | ECROU | MUTTER |
| 7 | 325038006/0 | 2 | BOCCOLA | BUSH | DOUILLE | BÜCHSE |
| 8 | 325785297/0 | 1 | SUPPORTO | SUPPORT | SUPPORT | HALTER |
| 9 | 125943009/0 | 2 | VITE | SCREW | VIS | SCHRAUBE |
| 10 | 325735515/0 | 1 | SETTORE | STEERING SHAFT | ARBRE DIRECTION | LENKUNGSWELLE |
| 11 | 125943009/0 | 2 | VITE | SCREW | VIS | SCHRAUBE |
| 12 | 12793701/0 | 1 | VITE | SCREW | VIS | SCHRAUBE |
| 13 | 125040636/0 | 1 | BUSSOLA | BUSH | DOUILLE | BÜCHSE |
| 14 | 125601579/0 | 1 | PULEGGIA | PULLEY | POULIE | RIEMENSCHIEBE |
| 15 | 382004620/0 | 1 | FILO | WIRE | FIL | KABEL |
| 16 | 12523060/0 | 1 | ROSETTA | WASHER | RONDELLE | SCHEIBE |
| 17 | 12293201/0 | 1 | DADO | NUT | ECROU | MUTTER |
| 21 | 382318239/0 | 1 | ASSE SOLLEVAMENTO | AXLE | AXE | ACHSE |
| 22 | 12735599/0 | 4 | VITE | SCREW | VIS | SCHRAUBE |
| 23 | 325547231/0 | 2 | PIASTRA | PLATE | PLAQUE | PLATTE |
| 24 | 12155000/0 | 1 | DADO | NUT | ECROU | MUTTER |
| 26 | 25670011/0 | 2 | RONDELLA | WASHER | RONDELLE | SCHEIBE |
| 27 | 382000569/0 | 1 | ASTA COLLEGAMENTO | CONNECTING ROD | TIGE DE CONNEXION | VERBINDUNGSSTAB |
| 28 | 12521350/0 | 1 | RONDELLA | WASHER | RONDELLE | SCHEIBE |
| 29 | 382318237/0 | 1 | ASSE SOLLEVAMENTO | AXLE | AXE | ACHSE |

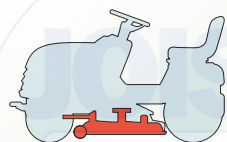




| N. | CODE | Q.TY | DESCRIZIONE | DESCRIPTION | DESCRIPTION | BESCHREIBUNG |
|----|-------------|------|--------------------|----------------|---------------------|--------------|
| 30 | 12604899/0 | 1 | FISSATORE A CORONA | CROWN FASTENER | FIXATEUR A COURONNE | KRONESCHEIBE |
| 31 | 325547231/0 | 1 | PIASTRA | PLATE | PLAQUE | PLATTE |
| 32 | 12735599/0 | 2 | VITE | SCREW | VIS | SCHRAUBE |
| 34 | 25670008/1 | 3 | RONDELLA | WASHER | RONDELLE | SCHEIBE |
| 35 | 125510107/1 | 3 | PERNO | PIN | PIVOT | BOLZEN |
| 36 | 12156602/0 | 3 | DADO | NUT | ECROU | MUTTER |
| 37 | 12295200/0 | 3 | DADO | NUT | ECROU | MUTTER |
| 38 | 25840012/0 | 3 | TIRANTE | TIE ROD | TIRANT | SPANNSTANGE |
| 39 | 12523060/0 | 3 | ROSETTA | WASHER | RONDELLE | SCHEIBE |
| 41 | 24487998/0 | 3 | COPPIGLIA | COTTER PIN | GOUPILLE | SPLIT |
| 43 | 12156602/0 | 3 | DADO | NUT | ECROU | MUTTER |
| 44 | 25670008/1 | 6 | RONDELLA | WASHER | RONDELLE | SCHEIBE |



SD98

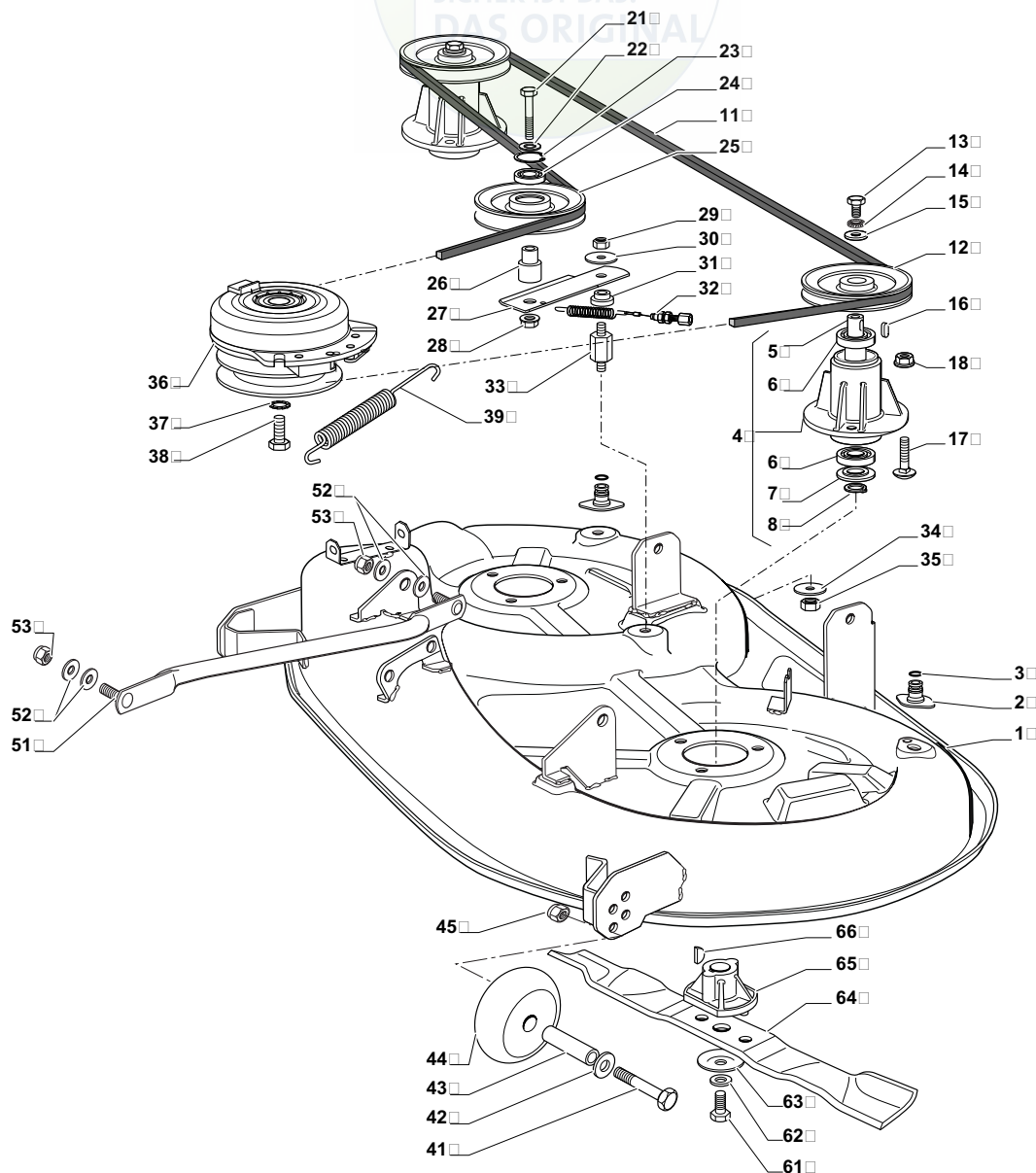


PIATTO DI TAGLIO (1)
CUTTING PLATE (1)
PLATEAU DE COUPE (1)
SCHNEIDWERKZEUG (1)

2009

5107.0

1 / 2



| N. | CODE | Q.TY | DESCRIZIONE | DESCRIPTION | DESCRIPTION | BESCHREIBUNG |
|----|-------------|------|--------------------|-----------------------|---------------------|-------------------|
| 1 | 382564209/0 | 1 | PIATTO, NERO | PLATE | PLATEAU | SCHNEID |
| 2 | 325033086/0 | 2 | ATTACCO TUBO ACQUA | WATER HOSE CONNECTION | RACCORD TUYAU D'EAU | WASSERANSCHLUSS |
| 3 | 19035000/0 | 2 | ANELLO OR | O RING | O RING | O RING |
| 4 | 382207204/0 | 2 | ASS. FLANGIA | FLANGE ASS.Y | ENSSEMBLE BRIDE | NABE, KOMPLETT |
| 5 | 125020804/0 | 2 | ALBERO | SHAFT | ARBRE | WELLE |
| 6 | 19216040/0 | 4 | CUSCINETTO | BEARING | ROULEMENT | KUEGELLAGER |
| 7 | 25160501/0 | 2 | DISCO PARAPOLVERE | DUST COVER | PROTEGE-POUSSIERE | STAUBSCHUTSCHEIBE |
| 8 | 12609260/0 | 2 | SEEGER | SEEGER | SEEGER | SEEGER |
| 11 | 135061504/0 | 1 | CINGHIA | BELT | COURROIE | RIEMEN |
| 12 | 25601571/0 | 2 | PULEGGIA | PULLEY | POULIE | RIEMENSCHIEBE |
| 13 | 12793102/0 | 2 | VITE | SCREW | VIS | SCHRAUBE |
| 14 | 12540260/0 | 2 | RONDELLA | WASHER | RONDELLE | SCHEIBE |
| 15 | 25670007/0 | 2 | RONDELLA | WASHER | RONDELLE | SCHEIBE |
| 16 | 12139480/0 | 2 | LINGUETTA | FEATHER | CLAVETTE | KEIL |
| 17 | 12818690/0 | 6 | VITE | SCREW | VIS | SCHRAUBE |
| 18 | 12154210/0 | 6 | DADO | NUT | ECROU | MUTTER |
| 21 | 12691400/0 | 1 | VITE | SCREW | VIS | SCHRAUBE |
| 22 | 12524010/0 | 1 | RONDELLA | WASHER | RONDELLE | SCHEIBE |
| 23 | 12610800/0 | 1 | SEEGER | SEEGER | SEEGER | SEEGER |
| 24 | 19216041/0 | 1 | CUSCINETTO | BEARING | ROULEMENT | KUEGELLAGER |
| 25 | 125601586/0 | 1 | PULEGGIA | PULLEY | POULIE | RIEMENSCHIEBE |

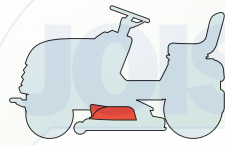




| N. | CODE | Q.TY | DESCRIZIONE | DESCRIPTION | DESCRIPTION | BESCHREIBUNG |
|----|-------------|------|--------------------------|------------------------|---------------------------|-----------------------------|
| 26 | 125160052/0 | 1 | DISTANZIALE | SPACER | ENTRETOISE | ENTFERNUNGSSTÜCK |
| 27 | 325318232/0 | 1 | LEVA | LEVER | LEVIER | HEBEL |
| 28 | 12293201/0 | 1 | DADO | NUT | ECROU | MUTTER |
| 29 | 12155020/0 | 1 | DADO | NUT | ECROU | MUTTER |
| 30 | 125670022/0 | 1 | RONDELLA | WASHER | RONDELLE | SCHEIBE |
| 31 | 125040635/0 | 1 | BUSSOLA | BUSH | DOUILLE | BÜCHSE |
| 32 | 82004618/0 | 1 | FILO | WIRE | FIL | KABEL |
| 33 | 125160049/0 | 1 | DISTANZIALE | SPACER | ENTRETOISE | ENTFERNUNGSSTÜCK |
| 34 | 12523080/0 | 1 | ROSETTA | WASHER | RONDELLE | SCHEIBE |
| 35 | 12156602/0 | 1 | DADO | NUT | ECROU | MUTTER |
| 36 | 118399063/0 | 1 | FRIZIONE | CLUTCH | EMBRAJAGE | KUPPLUNG |
| 37 | 12543000/0 | 1 | ROSETTA | WASHER | RONDELLE | SCHEIBE |
| 38 | 12737320/0 | 1 | VITE | SCREW | VIS | SCHRAUBE |
| 39 | 22430216/0 | 1 | MOLLA | SPRING | RESSORT | FEDER |
| 41 | 12692050/0 | 2 | VITE | SCREW | VIS | SCHRAUBE |
| 42 | 12523060/0 | 2 | ROSETTA | WASHER | RONDELLE | SCHEIBE |
| 43 | 25510072/0 | 2 | DISTANZIALE | SPACER | ENTRETOISE | ENTFERNUNGSSTÜCK |
| 44 | 82700001/0 | 2 | RUOTINO ANTISCALPO Ø 100 | ANTI SCALP WHEEL Ø 100 | ROULETTES ANTISCALP Ø 100 | SKALPIERSCHUTZRÄDCHEN Ø 100 |
| 45 | 12293201/0 | 2 | DADO | NUT | ECROU | MUTTER |
| 51 | 382000565/0 | 2 | ASTA BILANCIERE | EQUALIZER ROD | TIGE BALANCIER | KIPPHEBEL |
| 52 | 25670008/1 | 8 | RONDELLA | WASHER | RONDELLE | SCHEIBE |
| 53 | 12156602/0 | 4 | DADO | NUT | ECROU | MUTTER |
| 61 | 12735694/0 | 2 | VITE | SCREW | VIS | SCHRAUBE |
| 62 | 12523080/0 | 2 | ROSETTA | WASHER | RONDELLE | SCHEIBE |
| 63 | 22160400/0 | 2 | DISCO ELASTICO | ELASTIC WASHER | DISQUE ELASTIQUE | FEDERSCHEIBE |
| 64 | 82004346/0 | 2 | COLTELLO MULCHING | RIGHT BLADE MULCHING | LAME DROITE MULCHING | RECHTER MESSER MULCHING |
| 65 | 25463200/0 | 2 | MOZZO COLTELLO | BLADE HUB | MOYEU LAME | MESSERHALTER |
| 66 | 12139100/0 | 2 | LINGUETTA | FEATHER | CLAVETTE | KEIL |



SD98

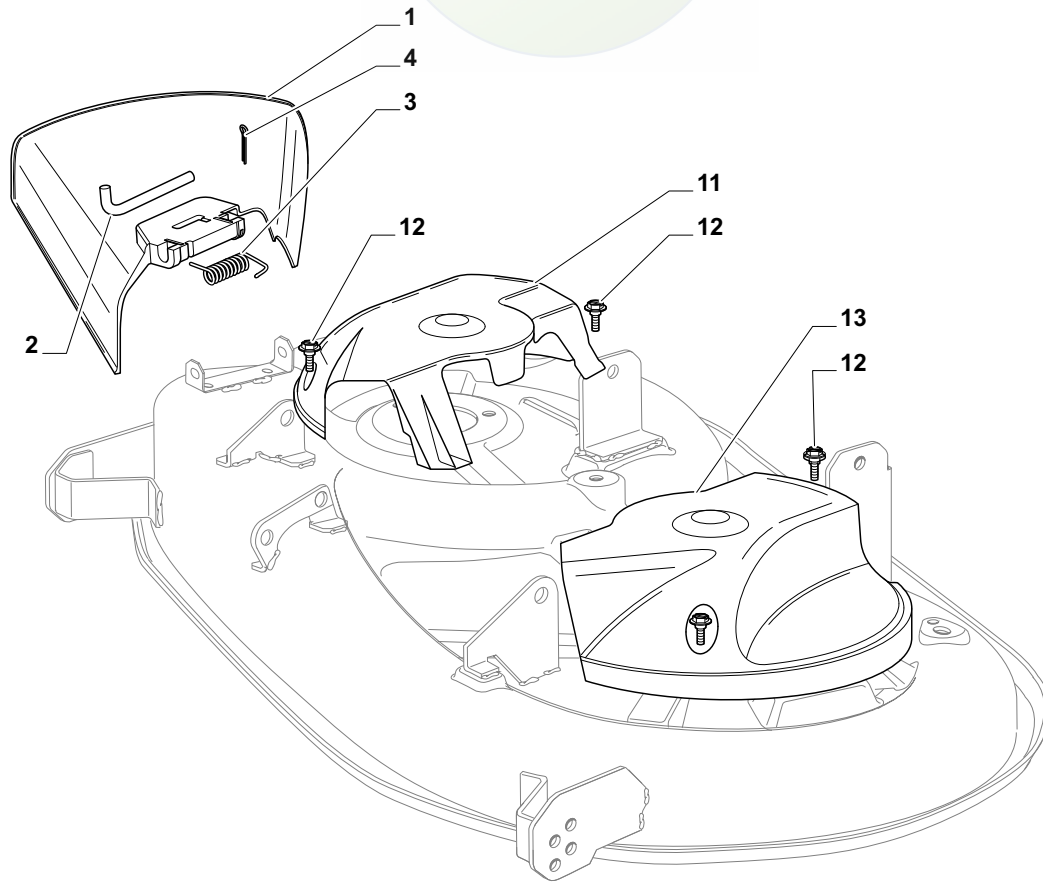


PIATTO DI TAGLIO (2)
CUTTING PLATE (2)
PLATEAU DE COUPE (2)
SCHNEIDWERKZEUG (2)

2009

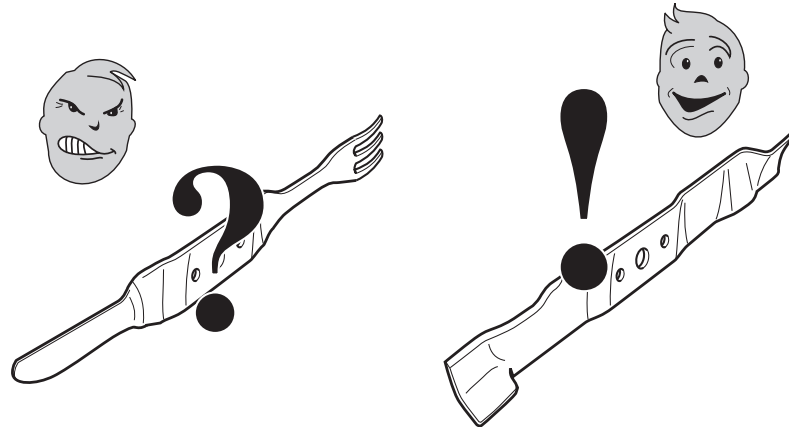
5108.0

1 / 1



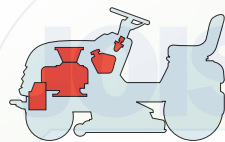
| N. | CODE | Q.TY | DESCRIZIONE | DESCRIPTION | DESCRIPTION | BESCHREIBUNG |
|----|-------------|------|-------------------|-----------------|----------------------|---------------|
| 1 | 325600077/0 | 1 | PROTEZIONE USCITA | EXIT PROTECTION | PROTECTION EN SORTIE | AUSWURFSCHUTZ |
| 2 | 125943010/0 | 1 | PERNO | PIN | PIVOT | BOLZEN |
| 3 | 25430242/0 | 1 | MOLLA | SPRING | RESSORT | FEDER |
| 4 | 12141418/0 | 1 | COPPIGLIA | COTTER PIN | GOUPILLE | SPLIT |
| 11 | 325600078/0 | 1 | CARTER | CASE | CARTER | BLECH |
| 12 | 125943006/0 | 4 | VITE | SCREW | VIS | SCHRAUBE |
| 13 | 325600079/0 | 1 | CARTER | CASE | CARTER | BLECH |





USARE SOLO RICAMBI ORIGINALI!
USE ONLY GENUINE SPARE PARTS!
UTILISER DES PIÈCES DE RECHANGE D'ORIGINE!
NUR ORIGINALERSATZTEILE VERWENDEN!

SD98



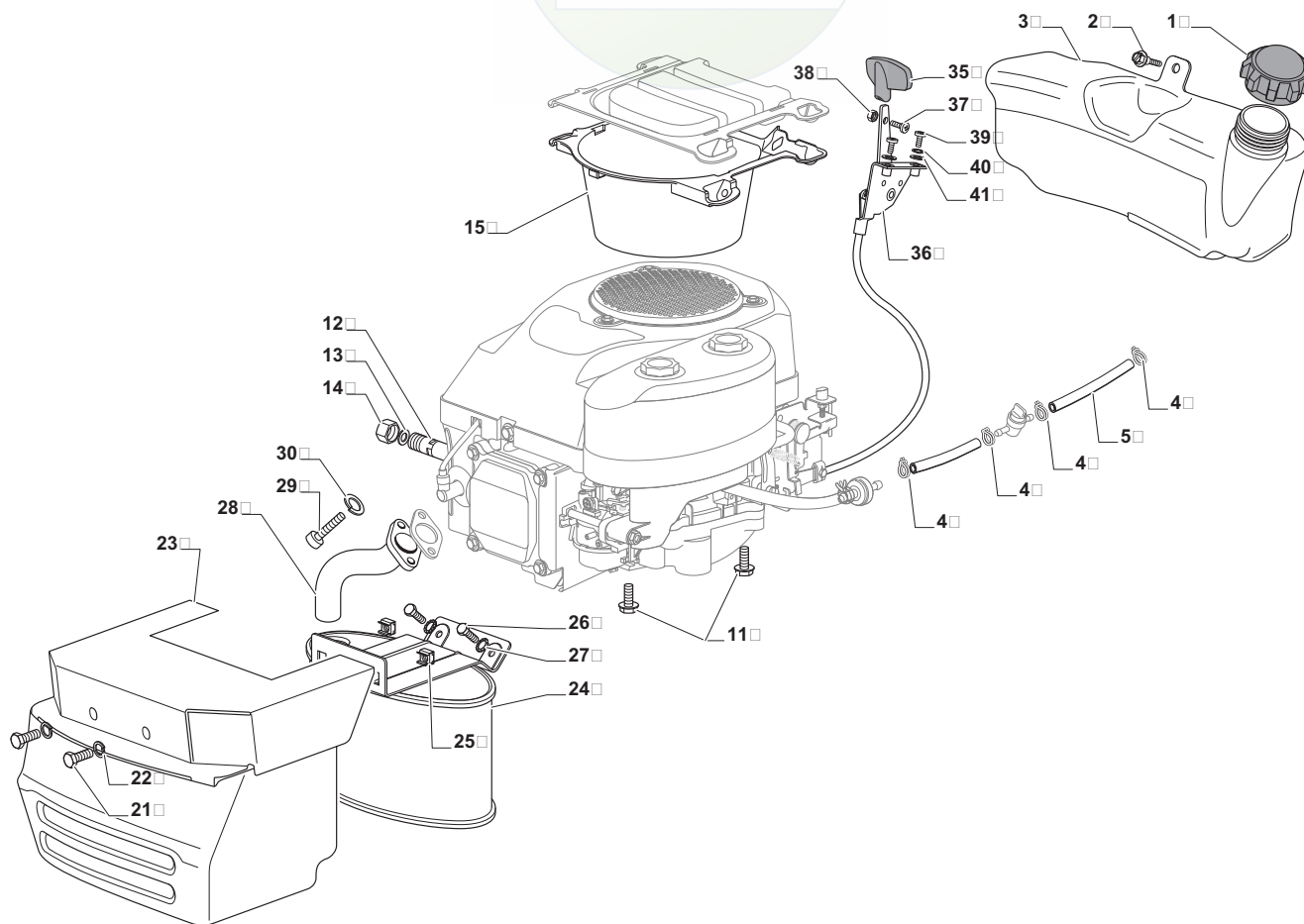
MOTORE E SERBATOIO
ENGINE AND FUEL TANK
MOTEUR ET RESERVOIR
MOTOR UND TANK
GGP

2009

5109.0

1 / 1

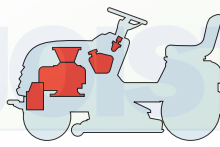
SICHER IST DAS
 DAS ORIGINAL



| N. | CODE | Q.TY | DESCRIZIONE | DESCRIPTION | DESCRIPTION | BESCHREIBUNG |
|----|-------------|------|-----------------------------|---------------------------|-------------------------------|------------------------------|
| 1 | 25795001/1 | 1 | TAPPO SERBATOIO | CAP | BOUCHON | TANKVERSCHLUSS |
| 2 | 125943006/0 | 4 | VITE | SCREW | VIS | SCHRAUBE |
| 3 | 325735126/0 | 1 | SERBATOIO | TANK | RESERVOIR | TANK |
| 4 | 18375051/1 | 4 | FASCETTA | FAIR LED | FIXATION DE CABLE | KABELBEFESTIGUNG |
| 5 | 25869057/0 | 1 | TUBO COLLEGAMENTO (1000 mm) | CONNECTING TUBE (1000 mm) | TUBE DE CONNEXION (1000 mm) | VERBINDUNGSRÖHR (1000 mm) |
| 11 | 112735108/1 | 4 | VITE | SCREW | VIS | SCHRAUBE |
| 12 | 27598060/0 | 1 | PROLUNGA SCARICO OLIO | OIL DISCHARGE EXTENSION | EXTENSION DECH. HUILE | ÖL ABFLUSS |
| 13 | 18401001/1 | 1 | GUARNIZIONE | OIL SEAL | GARNITURE | DICHTUNG |
| 14 | 18737849/0 | 1 | TAPPO PROLUNGA | OIL CAP | BOUCHON HUILE | OELVERSCHLUSS |
| 15 | 325108044/0 | 1 | CONVOGLIATORE | CONVEYOR | CONVOYEUR | KONVEYOR |
| 21 | 12792611/0 | 2 | VITE | SCREW | VIS | SCHRAUBE |
| 22 | 12540260/0 | 2 | ROSETTA | WASHER | RONDELLE | SCHEIBE |
| 23 | 382598045/0 | 1 | PROTEZIONE SILENZIATORE | MUFFLER PROTECTION | PROTECTION SILENCIEUX | AUSPUFFSCHUTZ |
| 24 | 82750004/0 | 1 | SILENZIATORE | MUFFLER | SILENCEUX | AUSPUFF |
| 25 | 12360425/0 | 2 | DADO | NUT | ECROU | MUTTER |
| 26 | 12792611/0 | 2 | VITE | SCREW | VIS | SCHRAUBE |
| 27 | 12540260/0 | 2 | ROSETTA | WASHER | RONDELLE | SCHEIBE |
| 28 | 118738231/1 | 1 | TUBO RACCORDO SCARICO | EXHAUST CONNECTING TUBE | TUBE DE CONNEXION ECHAPPEMENT | VERBINDUNGSRÖHR FÜR ABGASUNG |
| 29 | 12737450/0 | 2 | VITE | SCREW | VIS | SCHRAUBE |
| 30 | 12540260/0 | 2 | ROSETTA | WASHER | RONDELLE | SCHEIBE |
| 35 | 325394531/0 | 1 | MANOPOLINA | KNOB | POIGNEE | GRIFF |
| 36 | 182000215/0 | 1 | ACCELERATORE | ACCELERATOR | ACCELERATEUR | GAS ZUG |
| 37 | 112726389/0 | 1 | VITE | SCREW | VIS | SCHRAUBE |
| 38 | 12290800/0 | 1 | DADO | NUT | ECROU | MUTTER |
| 39 | 112726389/0 | 2 | VITE | SCREW | VIS | SCHRAUBE |
| 40 | 12540020/0 | 2 | ROSETTA | WASHER | RONDELLE | SCHEIBE |
| 41 | 12521310/0 | 2 | ROSETTA | WASHER | RONDELLE | SCHEIBE |



SD98

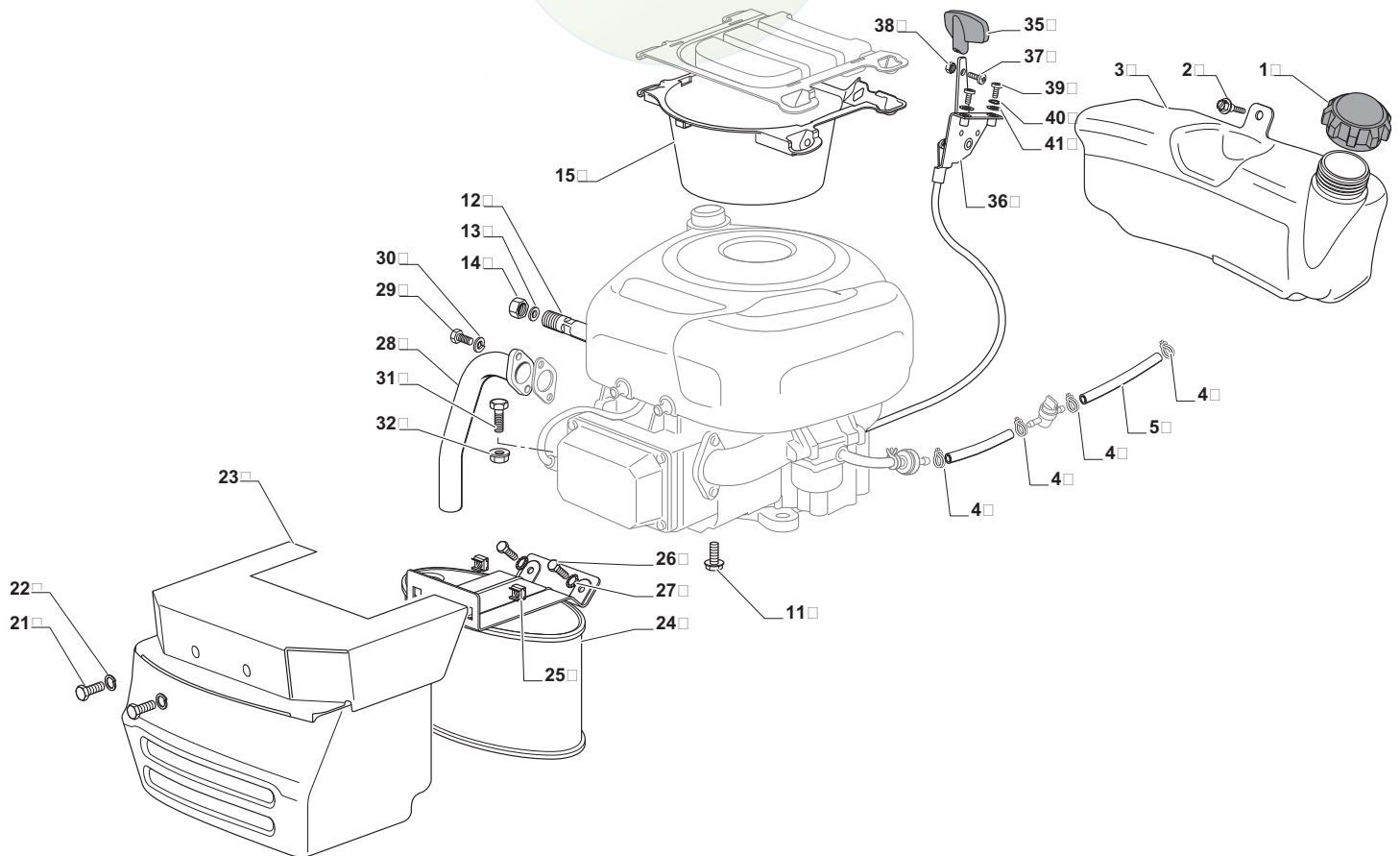


MOTORE E SERBATOIO
ENGINE AND FUEL TANK
MOTEUR ET RESERVOIR
MOTOR UND TANK
B&S

2009

5109a.0

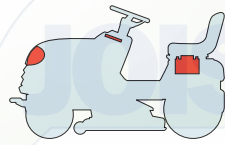
1 / 1



| N. | CODE | Q.TY | DESCRIZIONE | DESCRIPTION | DESCRIPTION | BESCHREIBUNG |
|----|-------------|------|-----------------------------|---------------------------|-------------------------------|------------------------------|
| 1 | 25795001/1 | 1 | TAPPO SERBATOIO | CAP | BOUCHON | TANKVERSCHLUSS |
| 2 | 125943010/0 | 4 | VITE | SCREW | VIS | SCHRAUBE |
| 3 | 325735126/0 | 1 | SERBATOIO | TANK | RESERVOIR | TANK |
| 4 | 18375051/1 | 4 | FASCETTA | FAIR LED | FIXATION DE CABLE | KABELBEFESTIGUNG |
| 5 | 25869057/0 | 1 | TUBO COLLEGAMENTO (1000 mm) | CONNECTING TUBE (1000 mm) | TUBE DE CONNEXION (1000 mm) | VERBINDUNGSRÖHR (1000 mm) |
| 11 | 112735108/1 | 3 | VITE | SCREW | VIS | SCHRAUBE |
| 12 | 27598060/0 | 1 | PROLUNGA SCARICO OLIO | OIL DISCHARGE EXTENSION | EXTENSION DECH. HUILE | ÖL ABFLUSS |
| 13 | 18401001/1 | 1 | GUARNIZIONE | OIL SEAL | GARNITURE | DICHTUNG |
| 14 | 18737849/0 | 1 | TAPPO PROLUNGA | OIL CAP | BOUCHON HUILE | OELVERSCHLUSS |
| 15 | 325108044/0 | 1 | CONVOGLIATORE | CONVEYOR | CONVOYEUR | KONVEYOR |
| 21 | 12792611/0 | 2 | VITE | SCREW | VIS | SCHRAUBE |
| 22 | 12540260/0 | 2 | ROSETTA | WASHER | RONDELLE | SCHEIBE |
| 23 | 382598047/0 | 1 | PROTEZIONE SILENZIATORE | MUFFLER PROTECTION | PROTECTION SILENCIEUX | AUSPUFFSCHUTZ |
| 24 | 82750004/0 | 1 | SILENZIATORE | MUFFLER | SILENCEUX | AUSPUFF |
| 25 | 12360425/0 | 2 | DADO | NUT | ECROU | MUTTER |
| 26 | 12792611/0 | 2 | VITE | SCREW | VIS | SCHRAUBE |
| 27 | 12540260/0 | 2 | ROSETTA | WASHER | RONDELLE | SCHEIBE |
| 28 | 18738224/0 | 1 | TUBO RACCORDO SCARICO | EXHAUST CONNECTING TUBE | TUBE DE CONNEXION ECHAPPEMENT | VERBINDUNGSRÖHR FÜR ABGASUNG |
| 29 | 12737450/0 | 2 | VITE | SCREW | VIS | SCHRAUBE |
| 30 | 12540260/0 | 2 | ROSETTA | WASHER | RONDELLE | SCHEIBE |
| 31 | 12691115/0 | 1 | VITE | SCREW | VIS | SCHRAUBE |
| 32 | 12154210/0 | 1 | DADO | NUT | ECROU | MUTTER |
| 35 | 325394531/0 | 1 | MANOPOLINA | KNOB | POIGNEE | GRIFF |
| 36 | 182000216/0 | 1 | ACCELERATORE | ACCELERATOR | ACCELERATEUR | GAS ZUG |
| 37 | 112726389/0 | 1 | VITE | SCREW | VIS | SCHRAUBE |
| 38 | 12290800/0 | 1 | DADO | NUT | ECROU | MUTTER |
| 39 | 112726389/0 | 2 | VITE | SCREW | VIS | SCHRAUBE |
| 40 | 12540020/0 | 2 | ROSETTA | WASHER | RONDELLE | SCHEIBE |
| 41 | 12521310/0 | 2 | ROSETTA | WASHER | RONDELLE | SCHEIBE |



SD98



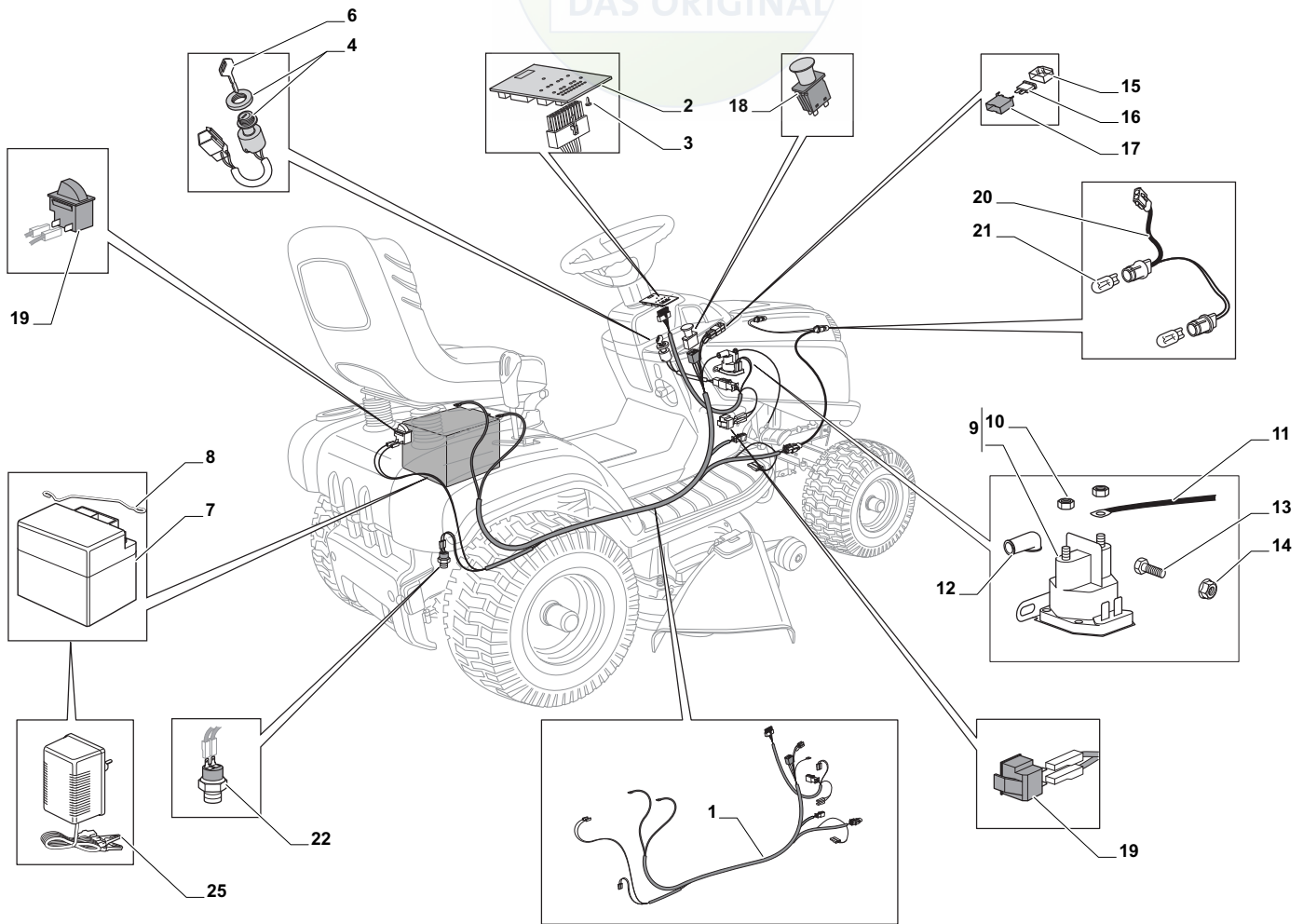
PARTI ELETTRICHE
ELECTRICAL PARTS
PARTIES ELECTRIQUES
ELETRISCHETEILE

2009

5110.0

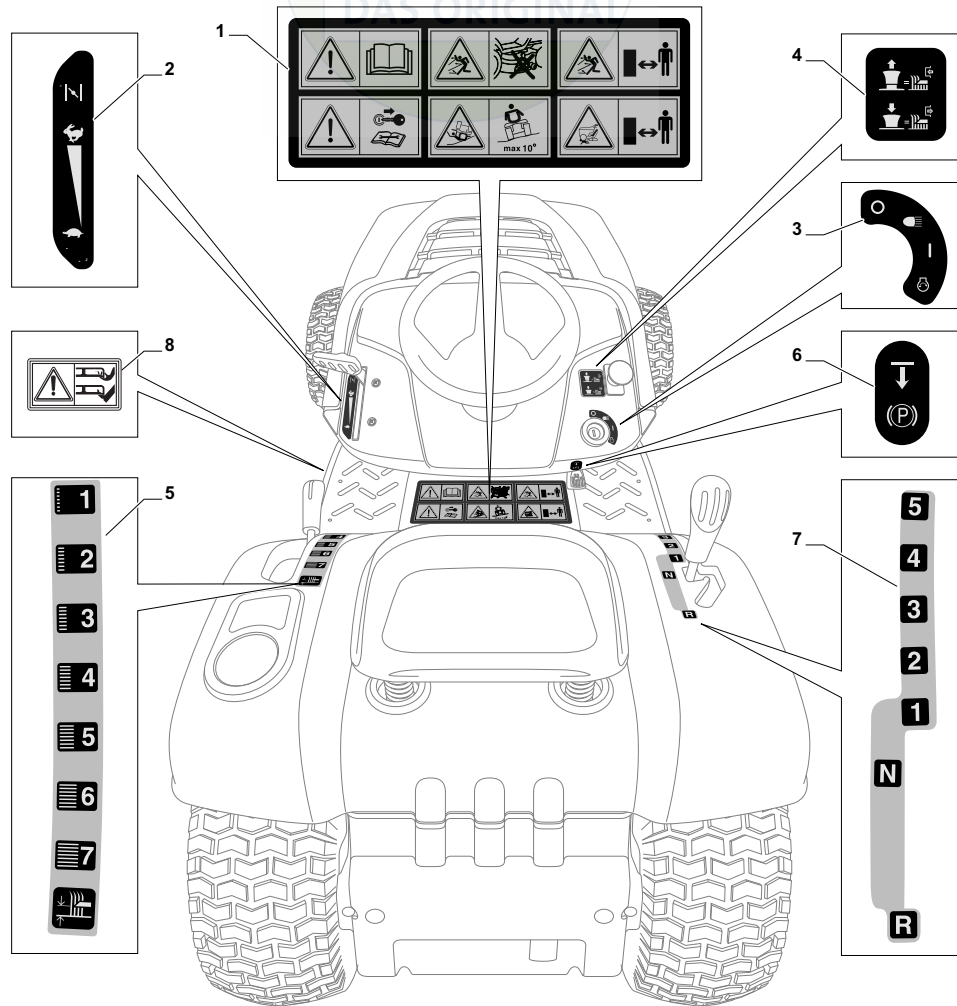
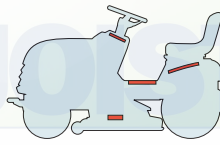
1 / 1

SICHER IST DAS
DAS ORIGINAL



| N. | CODE | Q.TY | DESCRIZIONE | DESCRIPTION | DESCRIPTION | BESCHREIBUNG |
|----|-------------|------|----------------------------------|-------------------------------|-------------------------------|---------------------------------------|
| 1 | 182040150/0 | 1 | CABLAGGIO | CABLES ASS.Y | ENS. CABLAGES | KABELSATZ |
| 2 | 125722433/0 | 1 | SCHEDA ELETTRONICA (GGP ENGINES) | ELECTRONIC CARD (GGP ENGINES) | ELECTRONIC CARD (GGP ENGINES) | CARTE ELECTRO- NIQUE (GGP ENGINES) |
| 2 | 125722435/0 | 1 | SCHEDA ELETTRONICA (B&S) | ELECTRONIC CARD (B&S) | CARTE ELECTRONIQUE (B&S) | ELEKTRONISCHE KARTE (B&S) |
| 3 | 12735101/0 | 1 | VITE | SCREW | VIS | SCHRAUBE |
| 4 | 118450075/0 | 1 | INTERRUTTORE AVVIAM. | STARTING SWITCH | INTERRUPTEUR DEMARR. | SCHALTER |
| 6 | 118210023/0 | 1 | CHIAVE AVVIAMENTO | STARTING KEY | CLEF A DEMARRAGE | SCHLÜSSEL FÜR START |
| 7 | 18120002/1 | 1 | BATTERIA | BATTERY | BATTERIE | BATTERIE |
| 8 | 125430265/0 | 1 | MOLLA | SPRING | RESSORT | FEDER |
| 9 | 18736111/0 | 1 | RELÉ AVVIAMENTO | STARTER RELAY | RELAIS D'ALLUMAGE | ANLASSRELAIS |
| 10 | 12360352/0 | 2 | DADO | NUT | ECROU | MUTTER |
| 11 | 25065002/0 | 1 | CAVO RELÉ AVV. | CABLE | CABLE | KABEL |
| 12 | 18564864/1 | 1 | CAPPUCCIO | PROTECTION | CAPUCHON | STECKER |
| 13 | 12790781/0 | 1 | VITE | SCREW | VIS | SCHRAUBE |
| 15 | 33500007/0 | 2 | PORTAFUSIBILE | FUSE CARRIER | TABLEAU DE FUSIBLE | SICHERUNGHALTER |
| 15 | 33215000/0 | 2 | COPERCHIO | COVER | COUVERCLE | DECKEL |
| 16 | 33340040/0 | 1 | FUSIBILE 10 A | FUSE 10 A | FUSIBLE 10 A | SICHERUNG 10 A |
| 16 | 33340036/0 | 1 | FUSIBILE 25 A | FUSE 25 A | FUSIBLE 25 A | SICHERUNG 25 A |
| 17 | 12154510/0 | 2 | DADO | NUT | ECROU | MUTTER |
| 18 | 118450074/0 | 1 | INTERRUTTORE FRIZIONE | CLUTCH SWITCH | INTERRUPTEUR EMBRAJAGE | KUPPLUNG SCHALTER |
| 19 | 119410613/0 | 2 | MICRO INTERRUTTORE | MICRO | MICRO | MIKRO |
| 20 | 82040073/0 | 1 | CABLAGGIO LAMPADA | CABLE | CABLES | KABEL |
| 21 | 18459100/0 | 2 | LAMPADA | FARILAMP FOR LIGHTS | LAMPE POUR PHARES | LAMPENFASSUN |
| 22 | 19410608/1 | 1 | MICRO FOLLE (MECC.) | NEUTRAL SWITCH (MECH.) | MICRO. POINT MORT (MEC.) | LEERLAUF MIKROSCH.(MECH.) |
| 25 | 82180050/0 | 1 | CARICA BATTERIE | BATTERY CHARGER | CHARGEUR DE BATTERIES | BATTERIELADEGERÄT |
| 25 | 82180052/0 | 1 | CARICA BATTERIE (U.K.) | BATTERY CHARGER (U.K.) | CHARGEUR DE BATTERIES (U.K.) | BATTERIELADEGERÄT (U.K.) |

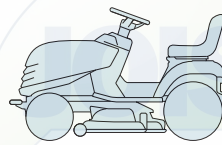




| N. | CODE | Q.TY | DESCRIZIONE | DESCRIPTION | DESCRIPTION | BESCHREIBUNG |
|----|-------------|------|-------------|-------------|-------------|--------------|
| 1 | 114362365/1 | 1 | ETICHETTA | LABEL | ETIQUETTE | KLEBZETTEL |
| 2 | 114363697/0 | 1 | ETICHETTA | LABEL | ETIQUETTE | KLEBZETTEL |
| 3 | 114363699/0 | 1 | ETICHETTA | LABEL | ETIQUETTE | KLEBZETTEL |
| 4 | 14361438/0 | 1 | ETICHETTA | LABEL | ETIQUETTE | KLEBZETTEL |
| 5 | 114363701/0 | 1 | ETICHETTA | LABEL | ETIQUETTE | KLEBZETTEL |
| 6 | 114363700/0 | 1 | ETICHETTA | LABEL | ETIQUETTE | KLEBZETTEL |
| 7 | 114363451/0 | 1 | ETICHETTA | LABEL | ETIQUETTE | KLEBZETTEL |
| 8 | 114356699/1 | 1 | ETICHETTA | LABEL | ETIQUETTE | KLEBZETTEL |



SD98



ELENCO NUMERICO
NUMERICAL LIST
LISTE NUMERIQUE
NUMERISCHE AUFSTELLUNG

2009

5199.0

1 / 1

| CODE | TABLE | N. | Q.TY | CODE | TABLE | N. | Q.TY | CODE | TABLE | N. | Q.TY |
|-------------|---------|----|------|-------------|---------|----|------|-------------|---------|----|------|
| 112437506/0 | 5102.0 | 35 | 1 | 125033083/0 | 5104.0 | 42 | 1 | 125943009/0 | 5106.0 | 9 | 2 |
| 112620300/0 | 5103.0 | 8 | 1 | 125040635/0 | 5107.0 | 31 | 1 | 125943009/0 | 5106.0 | 11 | 2 |
| 112726389/0 | 5109.0 | 37 | 1 | 125040636/0 | 5106.0 | 13 | 1 | 125943010/0 | 5102.0 | 12 | 4 |
| 112726389/0 | 5109.0 | 39 | 2 | 125160047/0 | 5103.0 | 4 | 1 | 125943010/0 | 5102.0 | 18 | 2 |
| 112726389/0 | 5109a.0 | 37 | 1 | 125160048/0 | 5101.0 | 27 | 2 | 125943010/0 | 5102.0 | 26 | 1 |
| 112726389/0 | 5109a.0 | 39 | 2 | 125160049/0 | 5107.0 | 33 | 1 | 125943010/0 | 5102.0 | 36 | 2 |
| 112728692/0 | 5102.0 | 7 | 4 | 125160051/0 | 5104.0 | 23 | 1 | 125943010/0 | 5102.0 | 40 | 2 |
| 112735108/1 | 5109.0 | 11 | 4 | 125160052/0 | 5107.0 | 26 | 1 | 125943010/0 | 5108.0 | 2 | 1 |
| 112735108/1 | 5109a.0 | 11 | 3 | 125160055/0 | 5105.0 | 42 | 2 | 125943010/0 | 5109a.0 | 2 | 4 |
| 112735406/0 | 5102.0 | 15 | 3 | 12521310/0 | 5109.0 | 41 | 2 | 12604899/0 | 5104.0 | 38 | 1 |
| 112735406/0 | 5102.0 | 33 | 4 | 12521310/0 | 5109a.0 | 41 | 2 | 12604899/0 | 5106.0 | 30 | 1 |
| 112735406/0 | 5102.0 | 37 | 2 | 12521340/0 | 5105.0 | 14 | 1 | 12608950/0 | 5105.0 | 27 | 1 |
| 114356699/1 | 5111.0 | 8 | 1 | 12521350/0 | 5101.0 | 32 | 2 | 12609260/0 | 5107.0 | 8 | 2 |
| 114362365/1 | 5111.0 | 1 | 1 | 12521350/0 | 5104.0 | 6 | 1 | 12610800/0 | 5107.0 | 23 | 1 |
| 114363451/0 | 5111.0 | 7 | 1 | 12521350/0 | 5104.0 | 37 | 1 | 12622650/0 | 5103.0 | 9 | 1 |
| 114363697/0 | 5111.0 | 2 | 1 | 12521350/0 | 5105.0 | 22 | 4 | 12674700/0 | 5106.0 | 4 | 1 |
| 114363699/0 | 5111.0 | 3 | 1 | 12521350/0 | 5106.0 | 28 | 1 | 12691115/0 | 5109a.0 | 31 | 1 |
| 114363700/0 | 5111.0 | 6 | 1 | 12521360/0 | 5103.0 | 36 | 2 | 12691400/0 | 5101.0 | 33 | 2 |
| 114363701/0 | 5111.0 | 5 | 1 | 12521370/0 | 5103.0 | 14 | 1 | 12691400/0 | 5104.0 | 22 | 1 |
| 118203854/0 | 5101.0 | 39 | 2 | 12523040/0 | 5102.0 | 16 | 3 | 12691400/0 | 5107.0 | 21 | 1 |
| 118210023/0 | 5110.0 | 6 | 1 | 12523040/0 | 5102.0 | 38 | 2 | 12691600/0 | 5104.0 | 30 | 1 |
| 118399063/0 | 5107.0 | 36 | 1 | 12523060/0 | 5102.0 | 47 | 4 | 12691600/0 | 5105.0 | 21 | 4 |
| 118450074/0 | 5110.0 | 18 | 1 | 12523060/0 | 5104.0 | 24 | 1 | 12692050/0 | 5103.0 | 1 | 1 |
| 118450075/0 | 5110.0 | 4 | 1 | 12523060/0 | 5104.0 | 27 | 1 | 12692050/0 | 5105.0 | 4 | 1 |
| 118738231/1 | 5109.0 | 28 | 1 | 12523060/0 | 5104.0 | 47 | 1 | 12692050/0 | 5107.0 | 41 | 2 |
| 119410613/0 | 5110.0 | 19 | 2 | 12523060/0 | 5105.0 | 10 | 1 | 12692390/0 | 5103.0 | 35 | 1 |
| 12001010/0 | 5103.0 | 48 | 1 | 12523060/0 | 5106.0 | 16 | 1 | 12692695/0 | 5103.0 | 51 | 1 |
| 12001010/0 | 5103.0 | 67 | 2 | 12523060/0 | 5106.0 | 39 | 3 | 12735101/0 | 5110.0 | 3 | 1 |
| 12001010/0 | 5105.0 | 44 | 2 | 12523060/0 | 5107.0 | 42 | 2 | 12735403/0 | 5102.0 | 5 | 4 |
| 12139100/0 | 5107.0 | 66 | 2 | 12523070/0 | 5103.0 | 3 | 1 | 12735520/0 | 5105.0 | 17 | 1 |
| 12139430/0 | 5105.0 | 26 | 1 | 12523080/0 | 5107.0 | 34 | 1 | 12735599/0 | 5101.0 | 4 | 2 |
| 12139480/0 | 5107.0 | 16 | 2 | 12523080/0 | 5107.0 | 62 | 2 | 12735599/0 | 5101.0 | 22 | 2 |
| 12141418/0 | 5105.0 | 16 | 1 | 12523100/0 | 5103.0 | 52 | 2 | 12735599/0 | 5102.0 | 14 | 2 |
| 12141418/0 | 5108.0 | 4 | 1 | 12524010/0 | 5104.0 | 13 | 2 | 12735599/0 | 5104.0 | 3 | 4 |
| 12154210/0 | 5107.0 | 18 | 6 | 12524010/0 | 5107.0 | 22 | 1 | 12735599/0 | 5105.0 | 29 | 2 |
| 12154210/0 | 5109a.0 | 32 | 1 | 125270329/0 | 5105.0 | 28 | 1 | 12735599/0 | 5106.0 | 22 | 4 |
| 12154510/0 | 5106.0 | 6 | 1 | 125270330/0 | 5105.0 | 30 | 1 | 12735599/0 | 5106.0 | 32 | 2 |
| 12154510/0 | 5110.0 | 17 | 2 | 12540020/0 | 5109.0 | 40 | 2 | 12735694/0 | 5107.0 | 61 | 2 |
| 12155000/0 | 5103.0 | 43 | 2 | 12540020/0 | 5109a.0 | 40 | 2 | 12737320/0 | 5107.0 | 38 | 1 |
| 12155000/0 | 5104.0 | 9 | 1 | 12540040/0 | 5105.0 | 18 | 1 | 12737450/0 | 5109.0 | 29 | 2 |
| 12155000/0 | 5104.0 | 25 | 1 | 12540260/0 | 5102.0 | 46 | 4 | 12737450/0 | 5109a.0 | 29 | 2 |
| 12155000/0 | 5104.0 | 26 | 1 | 12540260/0 | 5103.0 | 2 | 1 | 127590066/0 | 5103.0 | 64 | 2 |
| 12155000/0 | 5104.0 | 33 | 1 | 12540260/0 | 5107.0 | 14 | 2 | 12790781/0 | 5110.0 | 13 | 1 |
| 12155000/0 | 5104.0 | 45 | 1 | 12540260/0 | 5109.0 | 22 | 2 | 12792611/0 | 5102.0 | 45 | 4 |
| 12155000/0 | 5105.0 | 6 | 1 | 12540260/0 | 5109.0 | 27 | 2 | 12792611/0 | 5109.0 | 21 | 2 |
| 12155000/0 | 5105.0 | 24 | 4 | 12540260/0 | 5109.0 | 30 | 2 | 12792611/0 | 5109.0 | 26 | 2 |
| 12155000/0 | 5106.0 | 24 | 1 | 12540260/0 | 5109a.0 | 22 | 2 | 12792611/0 | 5109a.0 | 21 | 2 |
| 12155010/0 | 5101.0 | 38 | 2 | 12540260/0 | 5109a.0 | 27 | 2 | 12792611/0 | 5109a.0 | 26 | 2 |
| 12155010/0 | 5103.0 | 28 | 2 | 12540260/0 | 5109a.0 | 30 | 2 | 12793102/0 | 5107.0 | 13 | 2 |
| 12155010/0 | 5105.0 | 11 | 1 | 12543000/0 | 5107.0 | 37 | 1 | 12793701/0 | 5106.0 | 12 | 1 |
| 12155020/0 | 5107.0 | 29 | 1 | 125430261/0 | 5106.0 | 5 | 1 | 12818690/0 | 5107.0 | 17 | 6 |
| 12156602/0 | 5103.0 | 32 | 2 | 125430262/0 | 5104.0 | 34 | 1 | 135061504/0 | 5107.0 | 11 | 1 |
| 12156602/0 | 5103.0 | 37 | 1 | 125430263/0 | 5101.0 | 28 | 2 | 135062013/0 | 5104.0 | 20 | 1 |
| 12156602/0 | 5106.0 | 36 | 3 | 125430264/0 | 5101.0 | 31 | 2 | 14361438/0 | 5111.0 | 4 | 1 |
| 12156602/0 | 5106.0 | 43 | 3 | 125430265/0 | 5110.0 | 8 | 1 | 18120002/1 | 5110.0 | 7 | 1 |
| 12156602/0 | 5107.0 | 35 | 1 | 125493009/0 | 5105.0 | 31 | 4 | 182000215/0 | 5109.0 | 36 | 1 |
| 12156602/0 | 5107.0 | 53 | 4 | 125510103/0 | 5103.0 | 38 | 2 | 182000216/0 | 5109a.0 | 36 | 1 |
| 12290800/0 | 5109.0 | 38 | 1 | 125510104/0 | 5103.0 | 21 | 1 | 182000598/0 | 5103.0 | 62 | 2 |
| 12290800/0 | 5109a.0 | 38 | 1 | 125510107/1 | 5106.0 | 35 | 3 | 182040150/0 | 5110.0 | 1 | 1 |
| 12293201/0 | 5101.0 | 3 | 2 | 125510109/0 | 5103.0 | 23 | 1 | 18375051/1 | 5109.0 | 4 | 4 |
| 12293201/0 | 5101.0 | 25 | 2 | 125520007/0 | 5103.0 | 7 | 1 | 18375051/1 | 5109a.0 | 4 | 4 |
| 12293201/0 | 5103.0 | 29 | 2 | 125570003/0 | 5103.0 | 10 | 1 | 18400912/0 | 5105.0 | 23 | 1 |
| 12293201/0 | 5104.0 | 36 | 1 | 125590014/0 | 5103.0 | 64 | 2 | 18401001/1 | 5109.0 | 13 | 1 |
| 12293201/0 | 5105.0 | 9 | 1 | 125590015/0 | 5105.0 | 48 | 2 | 18401001/1 | 5109a.0 | 13 | 1 |
| 12293201/0 | 5105.0 | 13 | 1 | 125601579/0 | 5106.0 | 14 | 1 | 18459100/0 | 5110.0 | 21 | 2 |
| 12293201/0 | 5106.0 | 17 | 1 | 125601586/0 | 5107.0 | 25 | 1 | 18564864/1 | 5110.0 | 12 | 1 |
| 12293201/0 | 5107.0 | 28 | 1 | 125670022/0 | 5107.0 | 30 | 1 | 18736111/0 | 5110.0 | 9 | 1 |
| 12293201/0 | 5107.0 | 45 | 2 | 125670023/0 | 5103.0 | 22 | 1 | 18737849/0 | 5109.0 | 14 | 1 |
| 12295200/0 | 5106.0 | 37 | 3 | 125722433/0 | 5110.0 | 2 | 1 | 18737849/0 | 5109a.0 | 14 | 1 |
| 12295300/0 | 5103.0 | 55 | 1 | 125722435/0 | 5110.0 | 2 | 1 | 18738224/0 | 5109a.0 | 28 | 1 |
| 12360352/0 | 5110.0 | 10 | 2 | 125722472/0 | 5102.0 | 51 | 1 | 19035000/0 | 5107.0 | 3 | 2 |
| 12360425/0 | 5104.0 | 15 | 2 | 12587100/0 | 5103.0 | 54 | 1 | 19216040/0 | 5107.0 | 6 | 4 |
| 12360425/0 | 5109.0 | 25 | 2 | 125943006/0 | 5108.0 | 12 | 4 | 19216041/0 | 5107.0 | 24 | 1 |
| 12360425/0 | 5109a.0 | 25 | 2 | 125943006/0 | 5109.0 | 2 | 4 | 19410608/1 | 5110.0 | 22 | 1 |
| 12369500/0 | 5103.0 | 26 | 1 | 125943009/0 | 5101.0 | 12 | 4 | 22160400/0 | 5103.0 | 27 | 1 |
| 12379511/0 | 5103.0 | 46 | 2 | 125943009/0 | 5101.0 | 15 | 6 | 22160400/0 | 5107.0 | 63 | 2 |
| 12436030/0 | 5103.0 | 15 | 1 | 125943009/0 | 5101.0 | 17 | 2 | 22430216/0 | 5107.0 | 39 | 1 |
| 12436050/0 | 5104.0 | 7 | 1 | 125943009/0 | 5101.0 | 18 | 2 | 22524970/2 | 5101.0 | 36 | 2 |
| 12502804/0 | 5107.0 | 5 | 2 | 125943009/0 | 5101.0 | 40 | 4 | 22524970/2 | 5104.0 | 44 | 1 |





| CODE | TABLE | N. | Q.TY | CODE | TABLE | N. | Q.TY | CODE | TABLE | N. | Q.TY |
|-------------|---------|----|------|-------------|---------|-----|------|------|-------|----|------|
| 22672151/0 | 5103.0 | 20 | 1 | 325547208/0 | 5102.0 | 39 | 1 | | | | |
| 22672151/0 | 5105.0 | 8 | 1 | 325547225/0 | 5101.0 | 5 | 1 | | | | |
| 22680009/0 | 5105.0 | 19 | 1 | 325547227/0 | 5101.0 | 6 | 1 | | | | |
| 24487998/0 | 5101.0 | 1 | 1 | 325547231/0 | 5104.0 | 4 | 2 | | | | |
| 24487998/0 | 5106.0 | 41 | 3 | 325547231/0 | 5106.0 | 23 | 2 | | | | |
| 25034002/1 | 5103.0 | 47 | 4 | 325547231/0 | 5106.0 | 31 | 1 | | | | |
| 25038002/1 | 5104.0 | 31 | 2 | 325547233/0 | 5103.0 | 25 | 1 | | | | |
| 25065002/0 | 5110.0 | 11 | 1 | 325580503/0 | 5102.0 | 23A | 1 | | | | |
| 25122200/2 | 5103.0 | 61 | 4 | 325580504/0 | 5102.0 | 23B | 1 | | | | |
| 25160016/0 | 5103.0 | 53 | 1 | 325600077/0 | 5108.0 | 1 | 1 | | | | |
| 25160021/0 | 5104.0 | 11 | 1 | 325600078/0 | 5108.0 | 11 | 1 | | | | |
| 25160027/0 | 5104.0 | 32 | 1 | 325600079/0 | 5108.0 | 13 | 1 | | | | |
| 25160501/0 | 5107.0 | 7 | 2 | 325600080/0 | 5102.0 | 20 | 1 | | | | |
| 25430213/0 | 5104.0 | 46 | 1 | 325735126/0 | 5109.0 | 3 | 1 | | | | |
| 25430226/0 | 5105.0 | 5 | 1 | 325735126/0 | 5109a.0 | 3 | 1 | | | | |
| 25430242/0 | 5108.0 | 3 | 1 | 325735515/0 | 5106.0 | 10 | 1 | | | | |
| 25463200/0 | 5107.0 | 65 | 2 | 325735519/0 | 5103.0 | 24 | 1 | | | | |
| 25510035/0 | 5105.0 | 7 | 1 | 325785297/0 | 5106.0 | 8 | 1 | | | | |
| 25510072/0 | 5107.0 | 43 | 2 | 325785298/0 | 5102.0 | 11 | 1 | | | | |
| 25510079/0 | 5101.0 | 2 | 2 | 325785315/0 | 5105.0 | 32 | 2 | | | | |
| 25580018/0 | 5104.0 | 14 | 2 | 325785317/0 | 5102.0 | 4 | 1 | | | | |
| 25601554/0 | 5104.0 | 28 | 1 | 325785318/0 | 5103.0 | 5 | 1 | | | | |
| 25601555/0 | 5104.0 | 21 | 1 | 325785331/0 | 5101.0 | 13 | 1 | | | | |
| 25601567/0 | 5104.0 | 12 | 1 | 325785333/0 | 5101.0 | 14 | 1 | | | | |
| 25601571/0 | 5107.0 | 12 | 2 | 325820105/0 | 5101.0 | 30 | 1 | | | | |
| 25670005/1 | 5103.0 | 66 | 2 | 325820109/0 | 5101.0 | 26 | 1 | | | | |
| 25670005/1 | 5105.0 | 41 | 2 | 325840029/0 | 5103.0 | 39 | 1 | | | | |
| 25670005/1 | 5105.0 | 43 | 6 | 325961219/0 | 5102.0 | 22 | 1 | | | | |
| 25670007/0 | 5107.0 | 15 | 2 | 33215000/0 | 5110.0 | 15 | 2 | | | | |
| 25670008/1 | 5106.0 | 34 | 3 | 33340036/0 | 5110.0 | 16 | 1 | | | | |
| 25670008/1 | 5106.0 | 44 | 6 | 33340040/0 | 5110.0 | 16 | 1 | | | | |
| 25670008/1 | 5107.0 | 52 | 8 | 33500007/0 | 5110.0 | 15 | 2 | | | | |
| 25670011/0 | 5104.0 | 8 | 1 | 382000565/0 | 5107.0 | 51 | 2 | | | | |
| 25670011/0 | 5106.0 | 26 | 2 | 382000566/0 | 5103.0 | 31 | 1 | | | | |
| 25722463/0 | 5102.0 | 41 | 1 | 382000567/0 | 5105.0 | 12 | 1 | | | | |
| 25743000/0 | 5103.0 | 13 | 1 | 382000568/0 | 5104.0 | 5 | 1 | | | | |
| 25785213/0 | 5103.0 | 12 | 1 | 382000569/0 | 5106.0 | 27 | 1 | | | | |
| 25795001/1 | 5109.0 | 1 | 1 | 382000597/0 | 5105.0 | 46 | 2 | | | | |
| 25795001/1 | 5109a.0 | 1 | 1 | 382004620/0 | 5106.0 | 15 | 1 | | | | |
| 25840012/0 | 5106.0 | 38 | 3 | 382034030/0 | 5103.0 | 45 | 1 | | | | |
| 25869057/0 | 5109.0 | 5 | 1 | 382076954/0 | 5102.0 | 1 | 1 | | | | |
| 25869057/0 | 5109a.0 | 5 | 1 | 382076955/0 | 5102.0 | 1 | 1 | | | | |
| 25950000/0 | 5103.0 | 63 | 2 | 382207204/0 | 5107.0 | 4 | 2 | | | | |
| 25950000/0 | 5105.0 | 47 | 2 | 382230369/0 | 5103.0 | 41 | 1 | | | | |
| 27598060/0 | 5109.0 | 12 | 1 | 382230371/0 | 5103.0 | 42 | 1 | | | | |
| 27598060/0 | 5109a.0 | 12 | 1 | 382230373/0 | 5103.0 | 41 | 1 | | | | |
| 27943051/0 | 5103.0 | 11 | 2 | 382230375/0 | 5103.0 | 42 | 1 | | | | |
| 322110233/0 | 5103.0 | 68 | 2 | 382318229/0 | 5106.0 | 2 | 1 | | | | |
| 322110233/0 | 5105.0 | 45 | 2 | 382318231/0 | 5106.0 | 3 | 1 | | | | |
| 325033086/0 | 5107.0 | 2 | 2 | 382318233/0 | 5105.0 | 2 | 1 | | | | |
| 325033086/0 | 5106.0 | 7 | 2 | 382318235/0 | 5104.0 | 29 | 1 | | | | |
| 325038007/0 | 5103.0 | 40 | 2 | 382318237/0 | 5106.0 | 29 | 1 | | | | |
| 325038008/0 | 5103.0 | 6 | 1 | 382318239/0 | 5106.0 | 21 | 1 | | | | |
| 325060038/0 | 5101.0 | 29 | 1 | 382500033/0 | 5104.0 | 2 | 1 | | | | |
| 325108044/0 | 5109.0 | 15 | 1 | 382547061/0 | 5101.0 | 35 | 1 | | | | |
| 325108044/0 | 5109a.0 | 15 | 1 | 382564209/0 | 5107.0 | 1 | 1 | | | | |
| 325110382/0 | 5102.0 | 34 | 1 | 382598045/0 | 5109.0 | 23 | 1 | | | | |
| 325110383/0 | 5102.0 | 25 | 1 | 382598047/0 | 5109a.0 | 23 | 1 | | | | |
| 325110384/0 | 5102.0 | 42 | 1 | 382774259/0 | 5105.0 | 3 | 1 | | | | |
| 325110385/0 | 5102.0 | 43 | 1 | 382785169/0 | 5101.0 | 11 | 1 | | | | |
| 325110391/0 | 5104.0 | 1 | 1 | 382785179/0 | 5101.0 | 16 | 1 | | | | |
| 325110396/0 | 5102.0 | 25 | 1 | 382820016/0 | 5104.0 | 35 | 1 | | | | |
| 325110398/0 | 5102.0 | 25 | 1 | 382820151/0 | 5101.0 | 37 | 1 | | | | |
| 325110399/0 | 5102.0 | 34 | 1 | 82004346/0 | 5107.0 | 64 | 2 | | | | |
| 325110401/0 | 5102.0 | 34 | 1 | 82004618/0 | 5107.0 | 32 | 1 | | | | |
| 325120202/0 | 5102.0 | 17 | 1 | 82040073/0 | 5110.0 | 20 | 1 | | | | |
| 325120203/0 | 5102.0 | 21 | 1 | 82180050/0 | 5110.0 | 25 | 1 | | | | |
| 325122002/0 | 5101.0 | 34 | 2 | 82180052/0 | 5110.0 | 25 | 1 | | | | |
| 325253011/0 | 5104.0 | 43 | 1 | 82601509/0 | 5105.0 | 25 | 1 | | | | |
| 325260003/0 | 5102.0 | 19 | 2 | 82700001/0 | 5107.0 | 44 | 2 | | | | |
| 325263302/0 | 5102.0 | 6 | 1 | 82750004/0 | 5109.0 | 24 | 1 | | | | |
| 325270325/0 | 5102.0 | 13 | 2 | 82750004/0 | 5109a.0 | 24 | 1 | | | | |
| 325318232/0 | 5107.0 | 27 | 1 | | | | | | | | |
| 325318235/0 | 5105.0 | 15 | 1 | | | | | | | | |
| 325318243/0 | 5103.0 | 34 | 1 | | | | | | | | |
| 325394531/0 | 5109.0 | 35 | 1 | | | | | | | | |
| 325394531/0 | 5109a.0 | 35 | 1 | | | | | | | | |
| 325394532/0 | 5105.0 | 1 | 1 | | | | | | | | |
| 325394533/0 | 5106.0 | 1 | 1 | | | | | | | | |
| 325394534/0 | 5104.0 | 41 | 1 | | | | | | | | |
| 325410887/0 | 5102.0 | 2 | 1 | | | | | | | | |
| 325410888/0 | 5102.0 | 3 | 1 | | | | | | | | |
| 325500041/0 | 5101.0 | 20 | 1 | | | | | | | | |
| 325500043/0 | 5101.0 | 21 | 1 | | | | | | | | |

