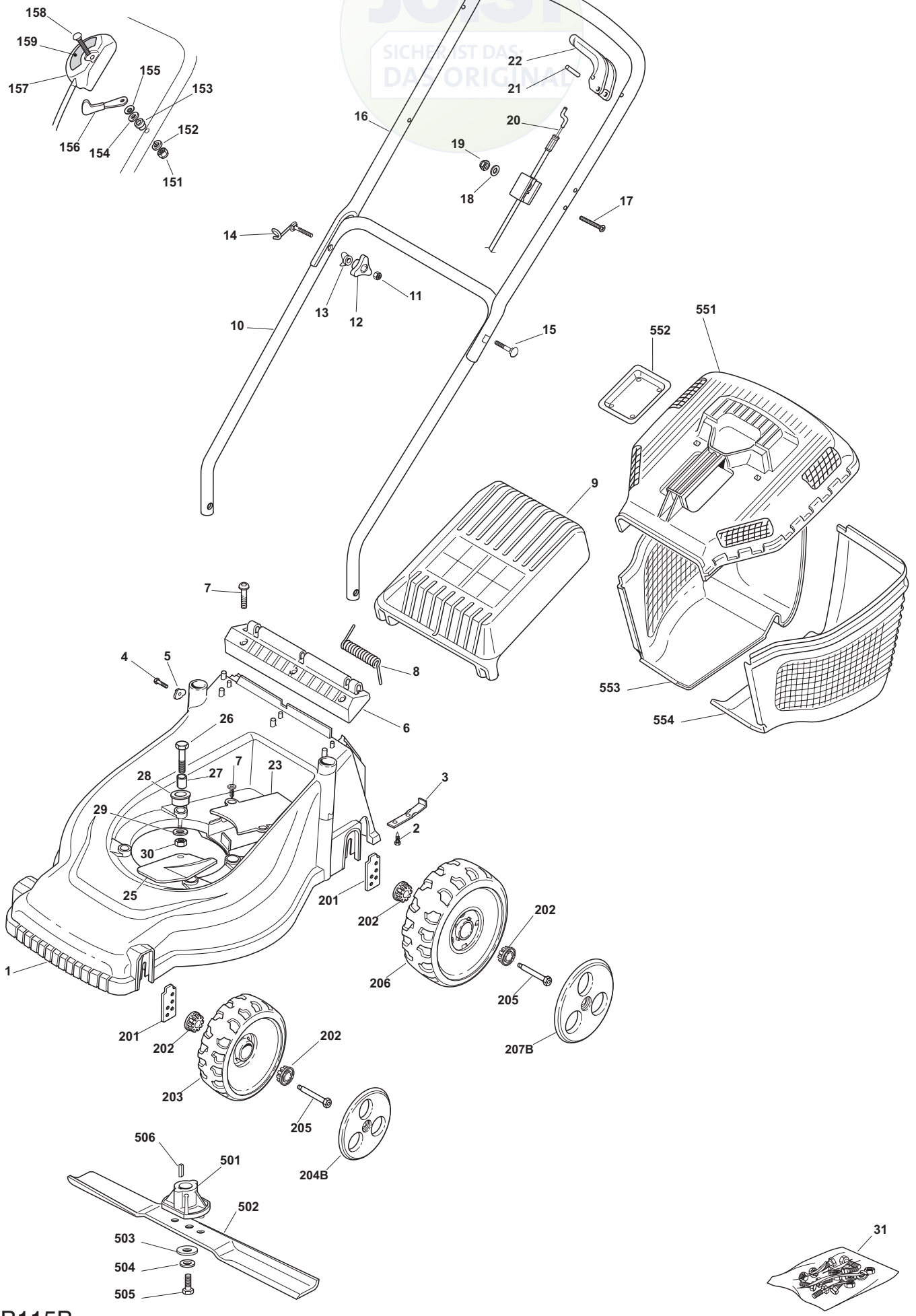
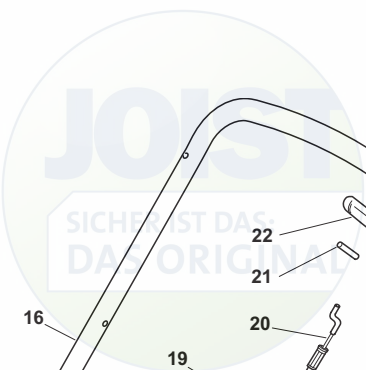


Ausgabe Issue 2008- 52	Bild Nr Picture No B115B	CMI 43 B	CMI 43 B	Seite Page 6
------------------------------	--------------------------------	----------	----------	--------------------

Pos. Fig.	Anzahl/Quantity				Artikel Nr. Part No	Bezeichnung	Description	Satz Kit	Anmerkung Notes
1	1				22066709/0	Chassie- grün.....	Deck- green		
2	4				12728680/0	Schraube	Screw		
3	2				22608531/0	Verstärkung- hinten	Reinforcement- rear		
4	2				12728450/0	Schraube	Screw		
5	2				22545135/0	Platte	Plate		
6	1				22785165/0	Halter	Support		
7	5				12728686/0	Schraube	Screw		
8	1				22450430/0	Feder	Spring		
9	1				22600079/0	Prallblech.....	Stone guard		
10	1				81006609/0	Holm- Unterteil	Handle- lower		
11	2				12293200/0	Mutter	Nut		
12	2				22399900/0	Schloßrad	Locking knob		
13	2				22680006/1	Scheibe.....	Washer.....		
14	1				81003801/1	Seilhalter	Rope holder		
15	1				12819201/0	Schraube	Screw		
16	1				81006577/0	Holm- Oberteil	Handle- upper.....		
17	1				12674700/0	Schraube	Screw		
18	1				12521330/0	Scheibe.....	Washer.....		
19	1				12292100/0	Mutter.....	Nut		
20	1				81000614/0	Motorbremsdraht	Engine brake cable		
21	1				12645710/0	Stift.....	Pin		
22	1				322321700/1	Griff	Control handle.....		
23	1				22060171/0	Riemenschutz.....	Belt protection.....		
25	1				22484070/1	Schalldämpferschutz	Muffler guard		
26	3				12691900/0	Schraube	Screw		
27	3				22167842/0	Distanz.....	Spacer		
28	1				22040265/0	Buchse.....	Bushing.....		
29	3				12523070/0	Scheibe.....	Washer.....		
30	3				12155000/0	Mutter.....	Nut		
31	1				81008679/0	Schraubensatz	Screw set		
151	1				12291000/0	Mutter.....	Nut		
152	1				12581500/0	Schloßscheibe	Washer.....		
153	1				22171005/0	Distanz.....	Spacer		
154	1				12521360/0	Scheibe.....	Washer.....		
155	1				12508100/0	Schloßscheibe	Washer.....		
156	1				81007220/0	Gashebel.....	Throttle lever		
157	1				81007080/0	Gasdraht.....	Throttle cable		
158	1				12815000/0	Schraube	Screw		
159	1				14356702/0	Aufkleber	Label		
201	4				322785093/1	Radhalter	Wheel support.....		
202	8				22034515/1	Buchse.....	Bushing.....		
203	2				81007346/0	Rad.....	Wheel.....		
204B	2				22110320/1	Radkappe.....	Hub cap.....		
205	4				22524321/0	Radbolzen.....	Wheel bolt.....		
206	2				22686092/0	Rad.....	Wheel.....		
207B	2				22110338/1	Radkappe.....	Hub cap.....		
501	1				1111- 9743- 01	Nabe	Hub		
502	1				1111- 9763- 01	Messer.....	Blade		
503	1				22160400/0	Scheibe.....	Elastic washer		
504	1				12523080/0	Scheibe.....	Washer.....		
505	1				12735698/0	Schraube	Screw		
506	1				12139100/0	Keil	Key		
551	1				22486115/0	Graskorb- Oberteil	Grassbox- upper.....		
552	1				22486098/0	Platte	Plate		
553	1				22486120/0	Graskorb- untere, R	Grassbox- lower RH		
554	1				22486119/0	Graskorb- untere, L.....	Grassbox- lower LH.....		

X

X



B115B