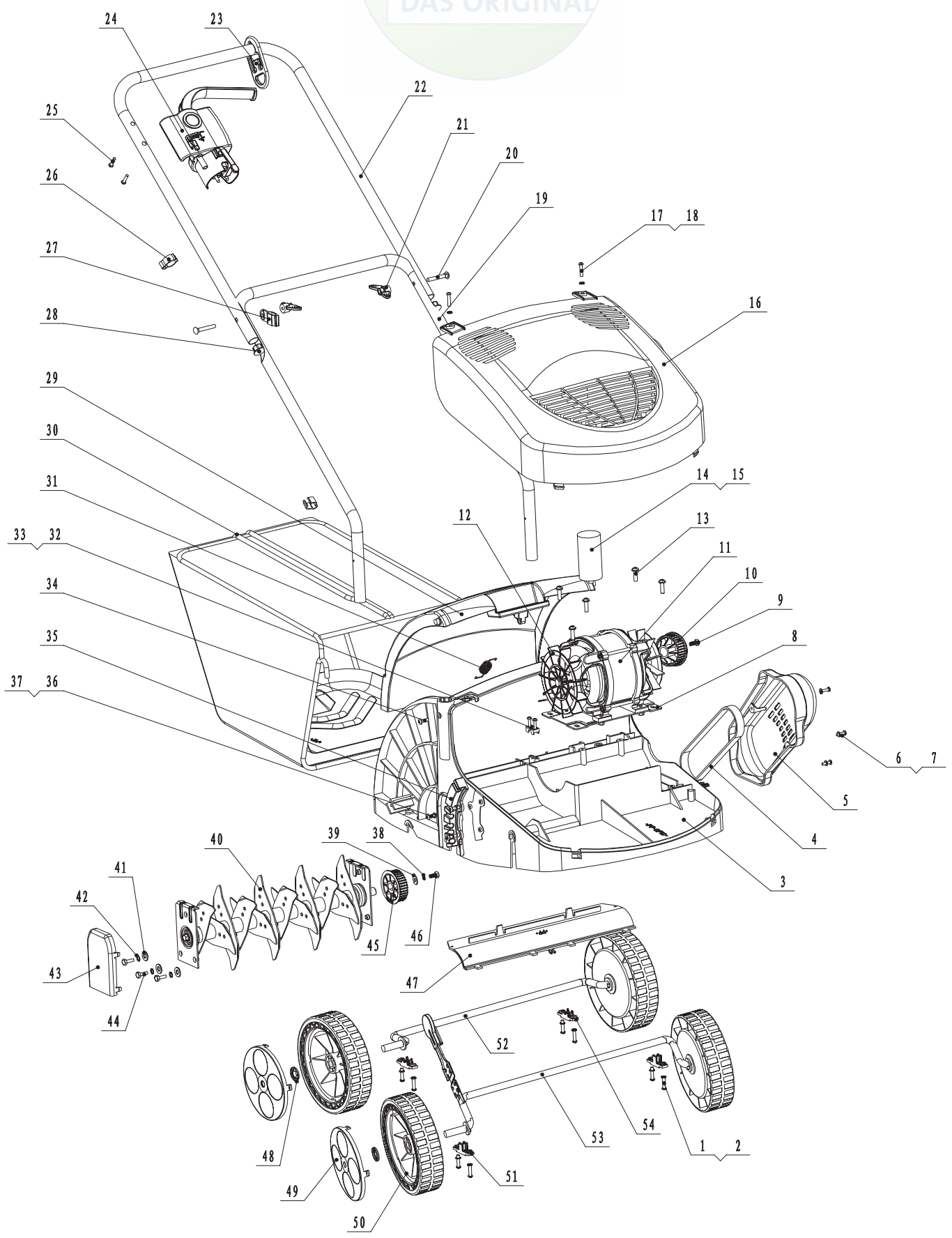




Ausgabe Issue		Bild Nr Picture No		VARIOLUX VE 32 VERTIKUTIERER		VARIOLUX VE 32 SCARIFIER		Seite Page	
2008-52		B123						84	
Pos. Fig.	Anzahl/Quantity				Artikel Nr. Part No	Bezeichnung	Description	Satz Kit	Anmerkung Notes
	2515								
	-81								
0	1			1716-0034-01	Messerwelle kpl.....	Blade shaft assy.....			Inkl. 1 - 12
1	2			1716-0187-01	• Schraube	• Screw			
2	2			1716-0011-01	• Planscheibe	• Flat washer			
2	2			1716-0012-01	• Federscheibe.....	• Spring washer			
3	1			1716-0037-01	• Distanz.....	• Spacer			
4	1			1716-0038-01	• Kugellager.....	• Ball bearing			Satz 2 St.
5	1			1716-0039-01	• Lagerplatte- L.....	• Bearing base- LH.....			
6	1			1716-0040-01	• Lagerscheibe	• Bearing washer			Satz 2 St.
7	1			1716-0041-01	• Lagerschutz	• Bearing cuff.....			Satz 2 St.
8	1			1716-0042-01	• Messersatz	• Blade kit			Satz 12 St.
9	1			1716-0043-01	• Messerdistanzatz	• Blade spacer kit.....			Satz 11 St.
10	1			1716-0044-01	• Lagerdistanz	• Bearing spacer			Satz 2 St.
11	1			1716-0045-01	• Messerwelle.....	• Blade shaft			
12	1			1716-0046-01	• Lagerplatte- R	• Bearing base- RH			





Ausgabe Issue 2008- 52	Bild Nr Picture No B122	VARIOLUX VE 32 VERTIKUTIERER	VARIOLUX VE 32 SCARIFIER	Seite Page 82
------------------------------	-------------------------------	---------------------------------	-----------------------------	---------------------

Pos. Fig.	Anzahl/Quantity				Artikel Nr. Part No	Bezeichnung	Description	Satz Kit	Anmerkung Notes
	2515 -81								
1	8				1716-0006-01	Schraube	Screw		1500W
2	8				1716-0010-01	Scheibe.....	Washer		
3	1				1716-0021-01	Chassie	Chassis		
4	1				1716-0015-01	Riemen	Belt		
5	1				1716-0022-01	Riemenschutz.....	Belt cover		
6	3				9847-8016-16	Schraube	Screw		
7	3				1716-0009-01	Scheibe.....	Washer		
8	1				1716-0199-01	Motorplatte	Motor base.....		
9	1				1716-0035-01	Schraube	Screw		
10	1				1716-0016-01	Riemenscheibe- Motor	Drive wheel- motor.....		
11	1				1716-0197-01	Motor.....	Motor		
12	1				1716-0193-01	Ventilator	Fan		
13	4				1716-0188-01	Schraube	Screw		
14	1				1716-0190-01	Kondensator 25 uF	Capacitor 25 uF.....		
15	1				9683-0030-02	Scheibe.....	Lock washer		
16	1				1716-0023-02	Vorderdeckel- rot	Front cover- red.....		
17	2				1716-0006-01	Schraube	Screw		
18	2				1716-0010-01	Scheibe.....	Washer		
19	1				1716-0050-01	Holm- Unterteil	Handle- lower		
20	2				1716-0003-01	Schraube	Screw		
21	2				1716-0001-01	Schloßrad	Locking knob		
22	1				1716-0049-01	Holm- Oberteil	Handle- upper.....		
23	1				1716-0192-01	Kabelhalter.....	Cable- kink protection		
24	1				1716-0200-01	Schalter	On/off switch.....		
25	2				9847-8016-16	Schraube	Screw		
26	2				1716-0031-01	Kabelhalter.....	Cable clamp		
27	1				1716-0025-01	Kabelhalter.....	Cable clamp		
28	2				1716-0019-01	Propfen.....	Cap.....		
29	1				1716-0026-02	Klappe- rot	Deflector plate- red.....		
30	1				26-9936-12	Sammler kpl	Collector assy		
31	1				1716-0051-01	Feder	Spring		
32	2				1716-0004-01	Schraube	Screw		
33	1				1716-0014-01	Kabelklemme	Cable clip		
34	2				9847-8016-16	Schraube	Screw		
35	1				1716-0030-01	Höhenverstellsektor.....	Height adjust sector		
36	3				9847-8016-16	Schraube	Screw		
37	3				1716-0009-01	Scheibe.....	Washer		
38	1				1716-0012-01	Federscheibe	Spring washer		
39	2				1716-0011-01	Planscheibe	Flat washer		
40	1				1716-0034-01	Messerwelle kpl.....	Blade shaft assy.....		
41	6				1716-0011-01	Planscheibe	Flat washer.....		
42	6				1716-0012-01	Federscheibe	Spring washer		
43	1				1716-0027-01	Seitendeckel	Side cover		
44	6				1716-0187-01	Schraube	Screw		
45	1				1716-0018-01	Riemenscheibe	Drive wheel- blade.....		
46	2				1716-0187-01	Schraube	Screw		
47	1				1716-0028-01	Schutz	Cover		
48	4				1716-0056-01	Schließring	Snap ring		
49	4				1716-0054-02	Raddeckel- rot	Wheel cover- red		
50	4				1716-0053-01	Rad	Wheel.....		
51	2				1716-0020-01	Radachshalter- vorn.....	Axle fitting- front		
52	1				1716-0048-01	Radachse- hinten	Wheel shaft- rear		
53	1				1716-0198-01	Radachse- vorne	Wheel shaft- front		
54	2				1716-0029-01	Radachshalter- hinten.....	Axle fitting- rear.....		

