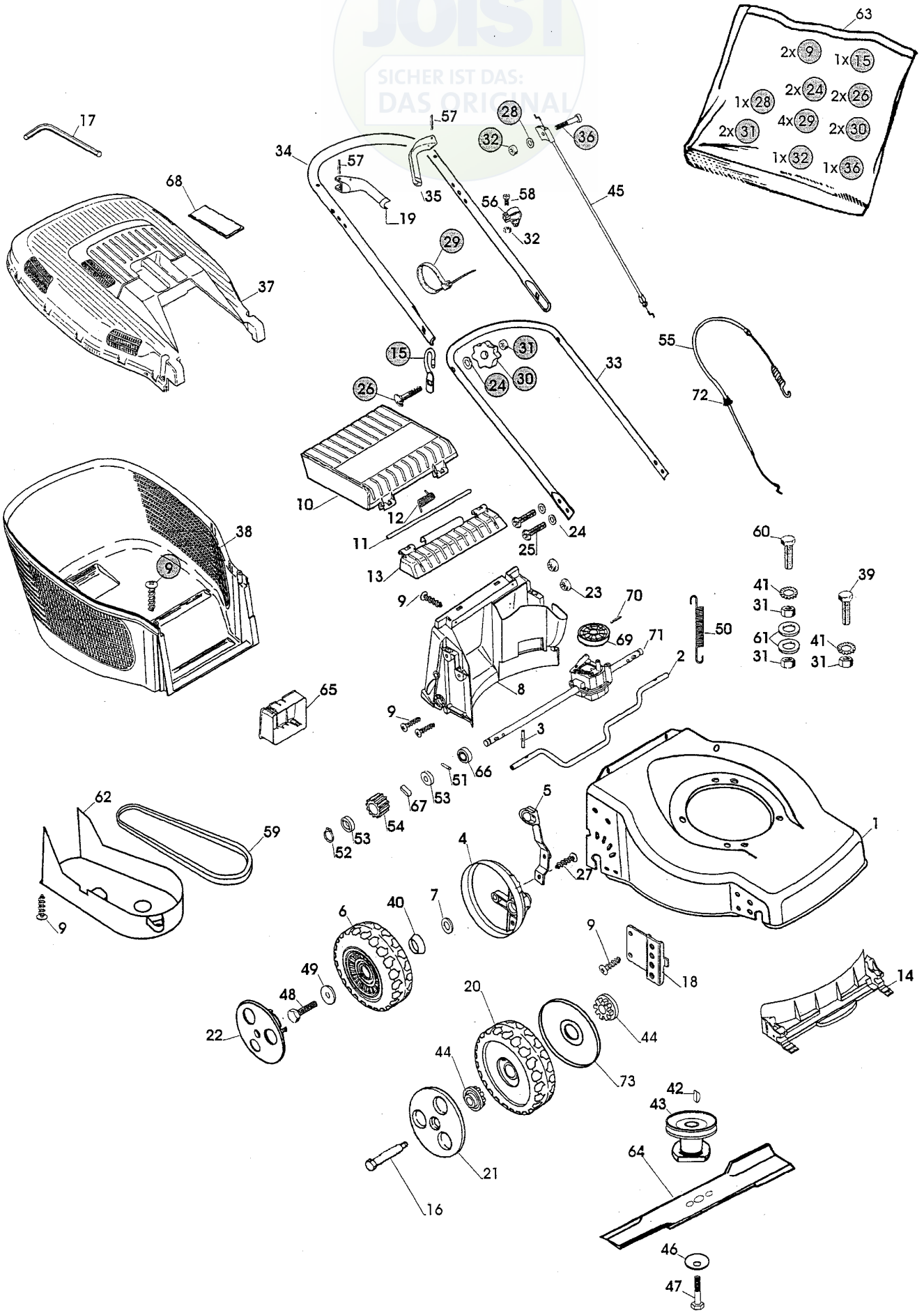


B056



Ausgabe Issue		Bild Nr Picture No		SWING 45 BA		SWING 45 BA		Seite Page	
2003- 1		B056						18	
Pos. Fig.	Anzahl/Quantity			Artikel Nr. Part No	Bezeichnung	Description	Satz Kit	Anmerkung Notes	
	321 837	361 837							
X	1	1	1	1117- 3262- 03	Chassie- grün.....	Chassis- green .....			
	2	1	1	1117- 1160- 01	Hinterachse .....	Shaft- backside.....			
	3	2	2	9595- 0212- 00	Spannstift .....	Locating pin .....			
	4	2	2	1117- 3256- 01	Raddeckel .....	Wheel protection cap .....			
	5	1	1	1117- 1174- 01	Höheneinstellhebe .....	Height adjust lever .....			
	6	2	2	1111- 2663- 01	Rad .....	Wheel.....			
	7	2	2	9699- 0037- 02	Scheibe.....	Washer.....			
	8	1	1	1117- 3008- 01	Leitschiene- hintere .....	Baffle- rear .....			
	9	14	14	9836- 9516- 12	Schraube .....	Screw.....			
	10	1	1	1117- 1156- 02	Klappe- schwarz .....	Rear flap- black .....			
	11	1	1	1117- 1143- 01	Achse.....	Shaft .....			
	12	1	1	1117- 1126- 01	Feder .....	Spring- rear flap .....			
	13	1	1	1117- 1155- 02	Klapphalterung- schw. ....	Flap holder- black.....			
	14	1	1	1117- 3007- 01	Leitschiene- vordere .....	Baffle- front .....			
	15	1	1	1117- 1116- 01	Schnurhalter.....	Rope holder .....			
	16	2	2	1117- 3223- 01	Ansatzbolzen .....	Shoulder bolt .....			
	17	1	1	1117- 1355- 01	Schlüssel .....	Socket wrench .....			
	18	2	2	1117- 3009- 01	Radplatte .....	Wheel plate .....			
	19	1	1	1117- 3222- 01	Regulierbügel .....	Control lever .....			
	20	2	2	1111- 3163- 01	Rad.....	Wheel.....			
	21	2	2	1117- 3224- 02	Nabenkapsel- weiß.....	Hub cap- white .....			
	22	2	2	1111- 2815- 03	Nabenkapsel- weiß.....	Hub cap- white .....			
	23	4	4	1117- 1131- 01	Mutter.....	Nut .....			
	24	6	6	9699- 0028- 02	Scheibe.....	Flat washer.....			
	25	4	4	1117- 1364- 01	Schraube .....	Screw.....			
	26	2	2	9898- 0845- 12	Schraube .....	Screw.....			
	27	2	2	9836- 9512- 12	Schraube .....	Screw.....			
	28	1	1	9699- 0025- 02	Scheibe.....	Washer.....			
	29	4	4	9579- 0008- 00	Kabelhalter.....	Cable holder .....			
	30	2	2	1117- 3194- 01	Verriegelungsrad .....	Locking knob .....			
	31	6	6	9799- 0831- 02	Mutter .....	Nut .....			
	32	2	2	9799- 0631- 02	Mutter .....	Nut .....			
	33	1	1	1117- 1149- 01	Führungsholm- Untert. ....	Handle- lower part.....			
	34	1	1	1117- 1223- 01	Führungsholm- Obert. ....	Handle- upper part .....			
	35	1	1	1117- 3221- 01	Regulierbügel .....	OPC lever .....			
	36	1	1	9948- 0640- 16	Schraube .....	Screw.....			
	37	1	1	1117- 1157- 02	Behälterdeckel- schwar.....	Grassbag cover- black.....		Inkl. 68	
	38	1	1	1117- 1218- 01	Behälter- Unterteil.....	Lower grass bag .....			
	39	2	2	9997- 0830- 16	Schraube .....	Screw.....			
	40	4	4	1111- 1273- 01	Buchse.....	Bushing.....			
	41	3	3	9678- 0009- 02	Schloßscheibe .....	Lock washer.....			
	42	1	1	9600- 0014- 00	Keil .....	Key.....			
	43	1	1	1111- 9716- 01	Messerhalterung.....	Blade holder .....			
	44	4	4	1117- 3012- 01	Lagerbuchse.....	Wheel bush .....			
X	45	1	1	1111- 9710- 01	Motorbremsdraht .....	Engine brake cable.....		Briggs & Stratton	
	45		1	1117- 3273- 01	Motorbremsdraht .....	Engine brake cable.....		Tecumseh	
	46	1	1	1117- 1065- 01	Tellerfeder.....	Spring washer.....			
	47	1	1	9987- 5251- 12	Schraube .....	Screw.....			
	48	2	2	9997- 0614- 16	Schraube .....	Screw.....			
	49	2	2	1117- 1175- 01	Scheibe.....	Washer.....			
	50	1	1	1117- 1120- 01	Feder .....	Spring .....			
	51	2	2	9591- 0011- 00	Stift .....	Pin .....			
	52	2	2	1117- 1083- 01	Schließring .....	Safety ring.....			
	53	4	4	1111- 2830- 01	Stützscheibe .....	Support washer.....			
	54	2	2	1111- 3075- 01	Zahnrad- plastikrad.....	Pinion- plastic wheel .....			
	55	1	1	1117- 1191- 01	Kupplungsdraht.....	Control cable.....			
	56	1	1	1117- 1114- 01	Drahthalter.....	Support .....		Inkl. 72	
	57	2	2	9595- 0258- 00	Spannstift.....	Locating pin .....			
	58	1	1	9865- 0616- 16	Schraube .....	Screw.....			
X	59	1	1	1111- 9725- 01	Keilriemen .....	V- belt.....			
	60	1	1	9997- 0840- 16	Schraube .....	Screw.....			
	61	2	2	9699- 0062- 02	Scheibe.....	Flat washer.....			
	62	1	1	1117- 1147- 01	Riemenschutz.....	Transmission cap.....			



B056



Ausgabe Issue 2003- 1		Bild Nr Picture No B056		SWING 45 BA		SWING 45 BA		Seite Page 20	
Pos. Fig.	Anzahl/Quantity			Artikel Nr. Part No	Bezeichnung	Description	Satz Kit	Anmerkung Notes	
	321 837	361 837							
63	1	1		1117- 3030- 01	Montagesatz .....	Assy kit .....		Inkl. 69 + 70	
64	1	1		1111- 9723- 01	Messer .....	Blade .....			
65	1	1		1111- 2927- 01	Batteriehalter .....	Battery holder .....			
66	2	2		9549- 0053- 00	Kugellager .....	Ball bearing .....			
67	2	2		1111- 3256- 01	Treibkeil .....	Drive key .....			
68	1	1		1117- 1135- 02	• Deckel- schwarz .....	• Cover- black .....			
69	1	1		1117- 3018- 01	• Riemenscheibe .....	• Pulley .....			
70	1	1		1111- 2382- 01	• Stift .....	• Pin .....			
71	1	1		1117- 3016- 01	Getriebe .....	Gear box assy .....			
72	1	1		1134- 3203- 04	• Kabelhülse .....	• Cable protector .....			
73	2	2		1117- 1161- 01	Radschutz .....	Wheel protection .....			