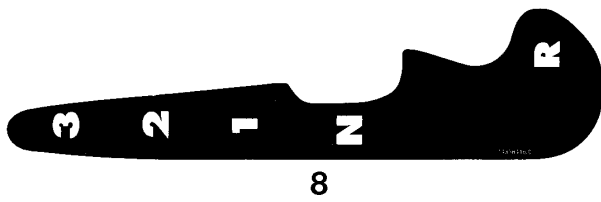


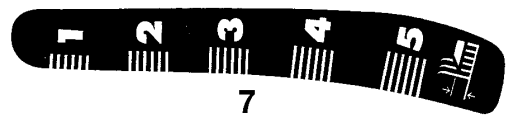
B077



Ausgabe Issue 2003- 1		Bild Nr Picture No B077		VARIOLUX 63 AME KAROSSERIE		VARIOLUX 63 AME BODY WORK		Seite Page 74	
Pos. Fig.	Anzahl/Quantity			Artikel Nr. Part No	Bezeichnung	Description	Satz Kit	Anmerkung Notes	
	999 716								
1	1			1136-1159-01	Radkappe- rot .....	Wheel cover- red .....			
2	1			1136-1160-01	Motorkappe- rot.....	Engine cover- red .....			
3	4			9836-9635-12	Schraube .....	Screw .....			
4	4			9699-0060-02	Scheibe.....	Flat washer.....			
5	2			9836-9618-12	Schraube .....	Screw .....			
6	4			9699-0035-02	Scheibe.....	Flat washer.....			
7	1			1136-1161-01	Sackkappe- rot.....	Grass catcher cover .....			
8	1			1136-0956-01	Griff .....	Handle .....			
21	1			1136-0767-01	Gashebel.....	Throttle lever.....			
22	2			9699-0060-02	Scheibe.....	Flat washer.....			
23	1			1136-0608-01	Scheibe.....	Washer.....			
24	1			9997-0625-16	Schraube .....	Screw .....			
25	1			9747-0631-02	Mutter .....	Lock nut .....			
26	1			1136-0709-01	Platte .....	Plate .....			
27	2			9847-7816-16	Schraube .....	Screw .....			
28	1			1136-1059-01	Gaskabel.....	Throttle cable .....			
41	1			1136-0920-01	Sitz .....	Seat.....			
42	1			1136-0973-01	Halter.....	Seat support .....			
43	4			9997-0820-16	• Schraube .....	• Screw .....			
44	4			9683-0030-02	• Scheibe.....	• Lock washer .....			
45	4			9699-0056-02	• Scheibe.....	• Flat washer .....			
46	1			1136-1017-01	Bolzen.....	Pin .....			
47	1			1136-0095-01	Schließnadel.....	Hair pin .....			
48	1			1136-0942-01	Nocken .....	Cam .....			
49	2			1136-0820-01	Schraube .....	Screw .....			
50	2			9747-0531-02	Mutter .....	Nut .....			
61	1			1136-1019-01	Lenkrad .....	Steering wheel .....			
62	1			1136-0810-01	Stift.....	Pin .....			
63	1			1136-0982-01	Schutz .....	Guard .....			
64	1			1136-0873-01	Stopfen.....	Cap.....			
71	1			1136-0984-01	Schutz .....	Guard .....			
72	1			1136-0983-01	Schutz .....	Guard .....			
73	2			9847-7813-16	Schraube .....	Screw .....			
81	1			1136-1013-01	Tankhalter .....	Tank support.....			
82	1			1136-0995-01	Benzintank.....	Fuel tank .....			
83	1			1136-0981-01	Schutz .....	Guard .....			
84	1			1136-1014-01	Tankverschluß .....	Tank cap.....			
99	1			1136-1109-01	Schraubensatz.....	Screw set.....		Inkl. 43 - 45	



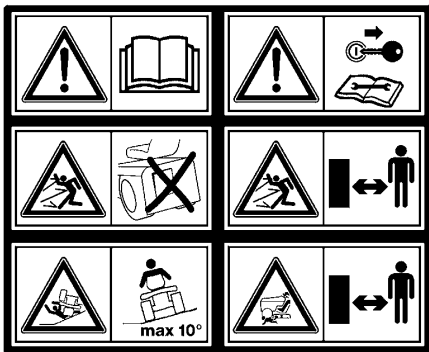
8



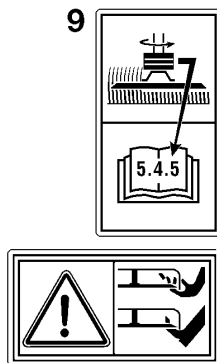
7



5



1



9

2



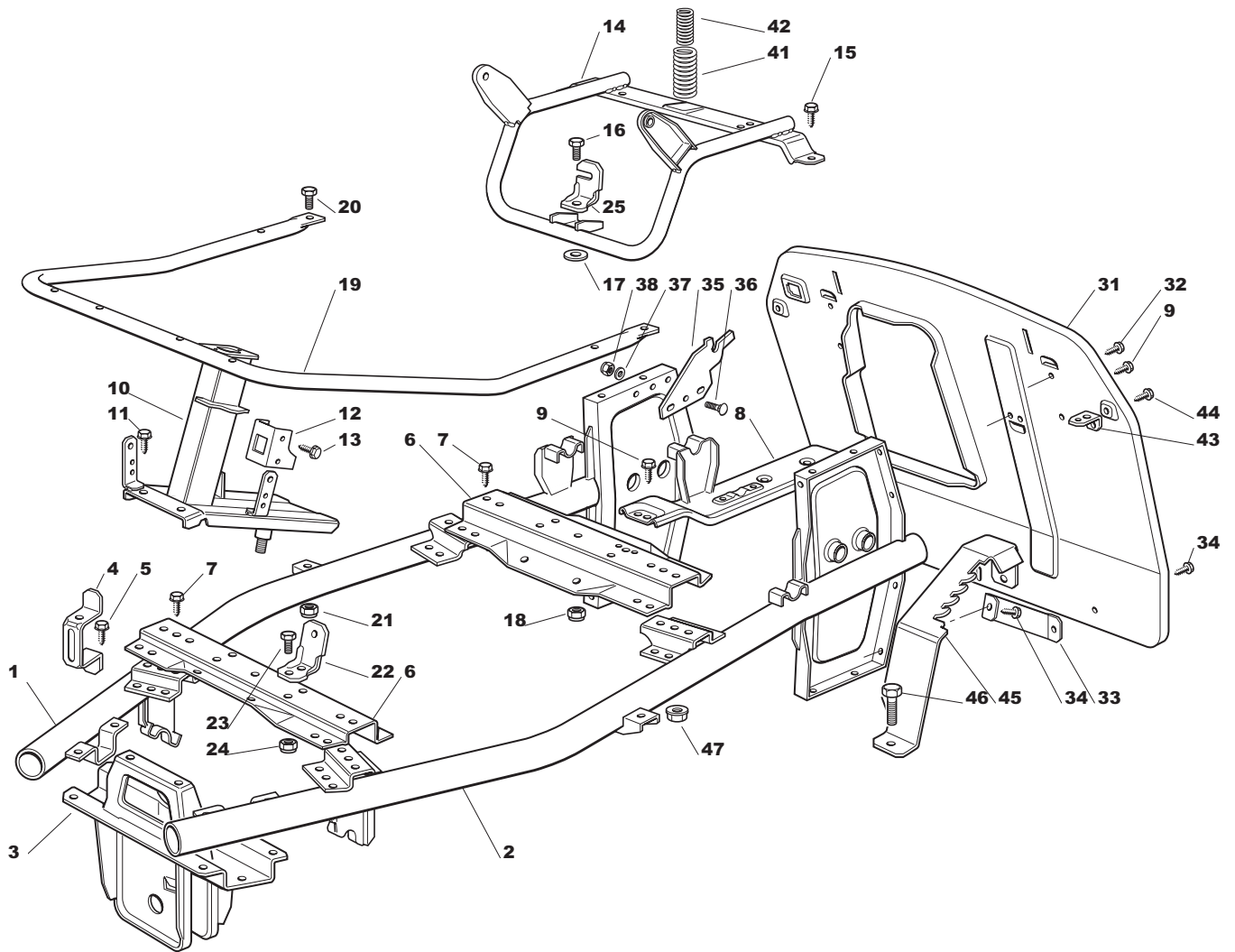
3



6



Ausgabe Issue 2003- 1		Bild Nr Picture No B078		VARIOLUX 63 AME KLEBZETTEL		VARIOLUX 63 AME LABELS		Seite Page 76	
Pos. Fig.	Anzahl/Quantity			Artikel Nr. Part No	Bezeichnung	Description	Satz Kit	Anmerkung Notes	
	999 716								
1	1			1136-0035-01	Klebzettel .....	Label .....			
2	1			1136-0021-01	Klebzettel .....	Label .....			
3	1			1136-0827-01	Klebzettel .....	Label .....			
5	1			1136-0830-01	Klebzettel .....	Label .....			
6	1			1136-0831-01	Klebzettel .....	Label .....			
7	1			1136-0829-01	Klebzettel .....	Label .....			
8	1			1136-0828-01	Klebzettel .....	Label .....			
9	1			1136-0833-01	Klebzettel .....	Label .....			

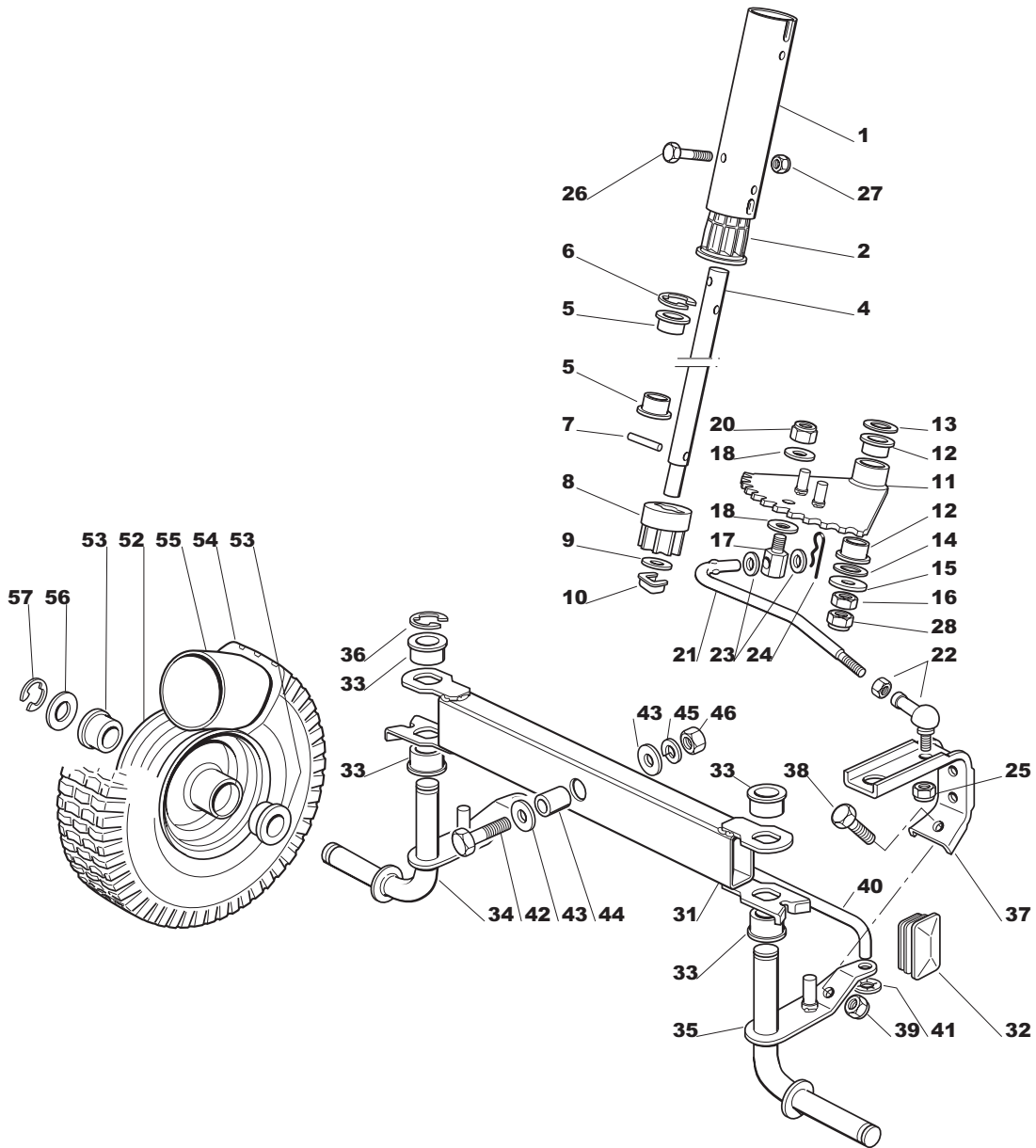


B079



Ausgabe Issue 2003- 1		Bild Nr Picture No B079		VARIOLUX 63 AME CHASSIE	VARIOLUX 63 AME CHASSIS	Seite Page 78		
Pos. Fig.	Anzahl/Quantity			Artikel Nr. Part No	Bezeichnung	Description	Satz Kit	Anmerkung Notes
	999 716							
1	1			1136-1085-01	Längsträger- R.....	Side frame- RH.....		
2	1			1136-1086-01	Längsträger- L .....	Side frame- LH .....		
3	1			1136-1100-01	Halter .....	Support.....		
4	2			1136-1005-01	Bügel .....	Clamp.....		
5	6			1136-0815-01	Schraube .....	Screw.....		
6	2			1136-0988-01	Verstärkung .....	Reinforcement.....		
7	12			1136-0815-01	Schraube .....	Screw.....		
8	1			1136-1094-01	Verstärkung .....	Reinforcement.....		
9	4			1136-0815-01	Schraube .....	Screw.....		
10	1			1136-1101-01	Halter .....	Support.....		
11	6			1136-0815-01	Schraube .....	Screw.....		
12	1			1136-0421-01	Halter.....	Clamp.....		
13	2			9847-7809-16	Schraube .....	Screw.....		
14	1			1136-1102-01	Halter.....	Support.....		
15	2			1136-0815-01	Schraube .....	Screw.....		
16	1			9997-0830-16	Schraube .....	Screw.....		
17	1			1136-0014-01	Scheibe.....	Washer.....		
18	1			9747-0831-02	Mutter.....	Lock nut.....		
19	1			1136-1018-01	Halter.....	Support.....		
20	4			9997-0630-12	Schraube .....	Screw.....		
21	4			9747-0631-02	Mutter .....	Lock nut.....		
22	1			1136-1010-01	Winkel .....	Angle bracket.....		
23	1			9997-0616-16	Schraube .....	Screw.....		
24	1			9747-0631-02	Mutter .....	Lock nut.....		
25	1			1136-1206-01	Winkel .....	Angle bracket.....		
31	1			1136-1090-01	Platte- hintere .....	Plate- rear.....		
32	4			1136-0815-01	Schraube .....	Screw.....		
33	2			1136-0987-01	Verstärkung .....	Reinforcement.....		
34	4			1136-0815-01	Schraube .....	Screw.....		
35	2			1136-1007-01	Bügel .....	Clamp.....		
36	2			1136-0825-01	Schraube .....	Screw.....		
37	2			9699-0090-02	Scheibe.....	Flat washer.....		
38	2			9747-0831-02	Mutter.....	Lock nut.....		
41	1			1136-0960-01	Feder .....	Spring.....		
42	1			1136-0962-01	Feder .....	Spring.....		
43	2			1136-0999-01	Winkel .....	Angle bracket.....		
44	2			9847-8116-16	Schraube .....	Screw.....		
45	1			1136-0997-01	Zahnschiene .....	Rack.....		
46	2			9997-0616-16	Schraube .....	Screw.....		
47	2			9739-0631-22	Mutter .....	Nut.....		

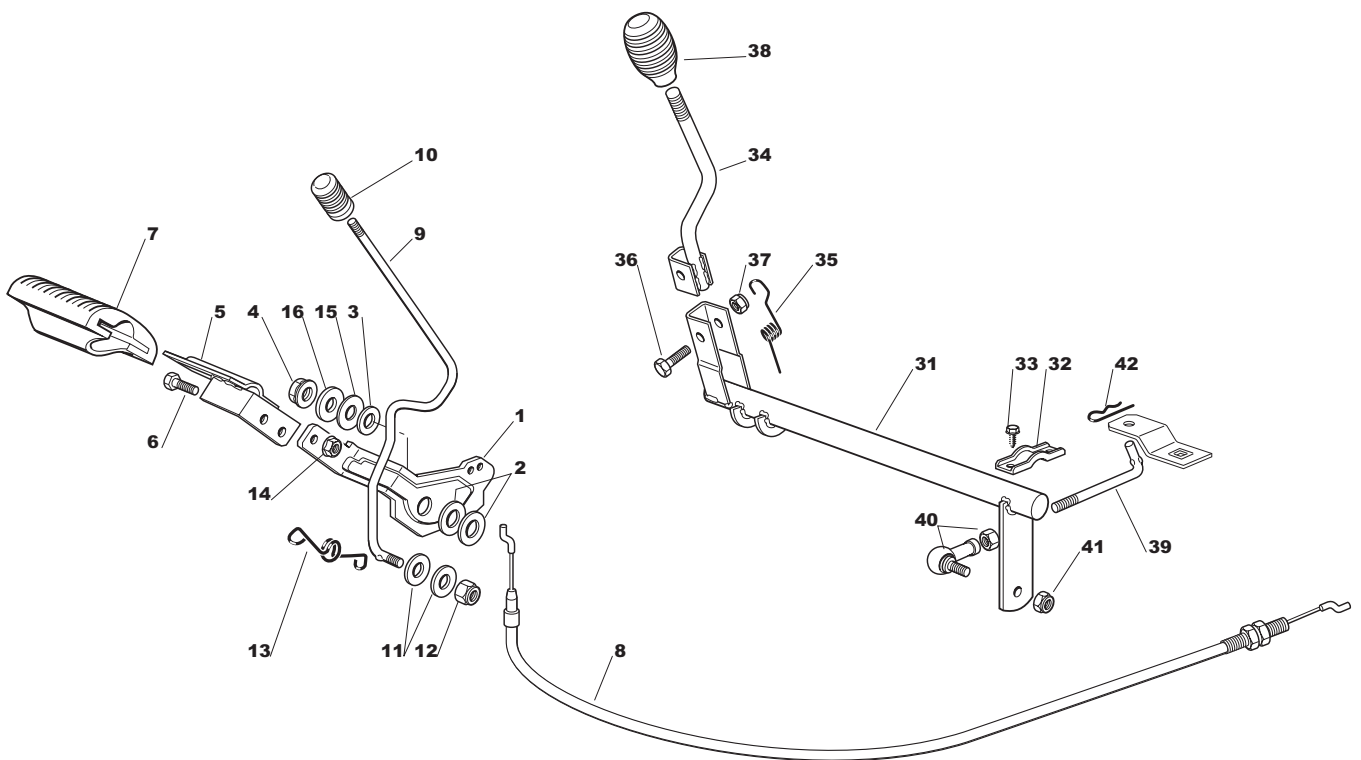
X





Ausgabe Issue 2003- 1		Bild Nr Picture No B080		VARIOLUX 63 AME LENKUNG		VARIOLUX 63 AME STEERING		Seite Page 80	
Pos. Fig.	Anzahl/Quantity			Artikel Nr. Part No	Bezeichnung	Description	Satz Kit	Anmerkung Notes	
	999 716								
1	1			1136-0955-01	Verlängerungsstück.....	Column extension .....			
2	1			1136-0939-01	Buchse.....	Bush.....			
4	1			1136-0970-01	Lenkungssäule.....	Steering column.....			
5	2			1136-0938-01	Buchse.....	Bush.....			
6	1			9652-0015-04	Seegersicherung.....	Retaining ring .....			
7	1			9595-0262-00	Spannstift.....	Locating pin .....			
8	1			1136-0408-01	Ritzel .....	Steering pinion.....			
9	1			9699-0037-02	Scheibe.....	Washer.....			
10	1			1136-0008-01	Schließplatte.....	Lock plate .....			
11	1			1136-1095-01	Zahnkranz.....	Ring gear .....			
12	2			1136-0938-01	Buchse.....	Bush.....			
13	1			1136-0993-01	Scheibe.....	Washer.....			
14	1			1136-0089-01	Scheibe.....	Washer.....			
15	1			9699-0056-02	Scheibe.....	Flat washer.....			
16	1			9799-0831-02	Mutter .....	Nut .....			
17	1			1136-0243-01	Gelenkbolzen .....	Pivot bolt.....			
18	2			1136-0308-01	Scheibe.....	Washer.....			
20	1			9747-1031-02	Mutter .....	Lock nut .....			
21	1			1136-0935-01	Stange .....	Rod .....			
22	1			1136-0093-01	Gelenk .....	Ball joint.....			
23	2			1136-0308-01	Scheibe.....	Washer.....			
24	1			9598-0002-02	Schließnadel.....	Pin lock .....			
25	1			9747-0831-02	Mutter.....	Lock nut.....			
26	2			9997-0645-12	• Schraube .....	• Screw .....			
27	2			9747-0631-02	• Mutter .....	• Lock nut .....			
28	1			9747-0831-02	Mutter.....	Lock nut.....			
31	1			1136-1064-01	Vorderachse .....	FRont axle .....			
32	2			1136-0842-01	Verschluß .....	Cap.....			
33	4			1136-0938-01	Buchse.....	Bush.....			
34	1			1136-1076-01	Achsschenkel- R .....	Stub axle- RH .....			
35	1			1136-1077-01	Achsschenkel- L.....	Stub axle- LH.....			
36	1			1136-0805-01	Sprengring.....	Snap ring .....			
37	1			1136-1011-01	Halter.....	Support.....			
38	1			9997-0820-16	Schraube .....	Screw.....			
39	1			9747-0831-02	Mutter.....	Lock nut.....			
40	1			1136-1015-01	Spannstange.....	Tie rod.....			
41	2			9675-0012-02	Verriegelungsscheibe .....	Locking washer.....			
42	1			9997-1260-02	Schraube .....	Screw.....			
43	2			1136-0016-01	Scheibe.....	Washer.....			
44	1			1136-0165-01	Distanz.....	Spacer.....			
45	1			9683-0055-02	Scheibe .....	Lock washer.....			
46	1			9799-1231-02	Mutter .....	Nut .....			
52	2			1136-1066-01	Felge.....	Rim .....			
53	4			1136-0936-01	Buchse.....	Bush.....			
54	2			1136-0976-01	Reifen.....	Tire.....			
55	2			1136-0978-01	Innenschlauch .....	Inner tube .....			
56	2			9699-0104-02	Scheibe.....	Washer.....			
57	2			1136-0805-01	Sprengring.....	Snap ring .....			
99	1			1136-1109-01	Schraubensatz.....	Screw set.....		Inkl. 26, 27	

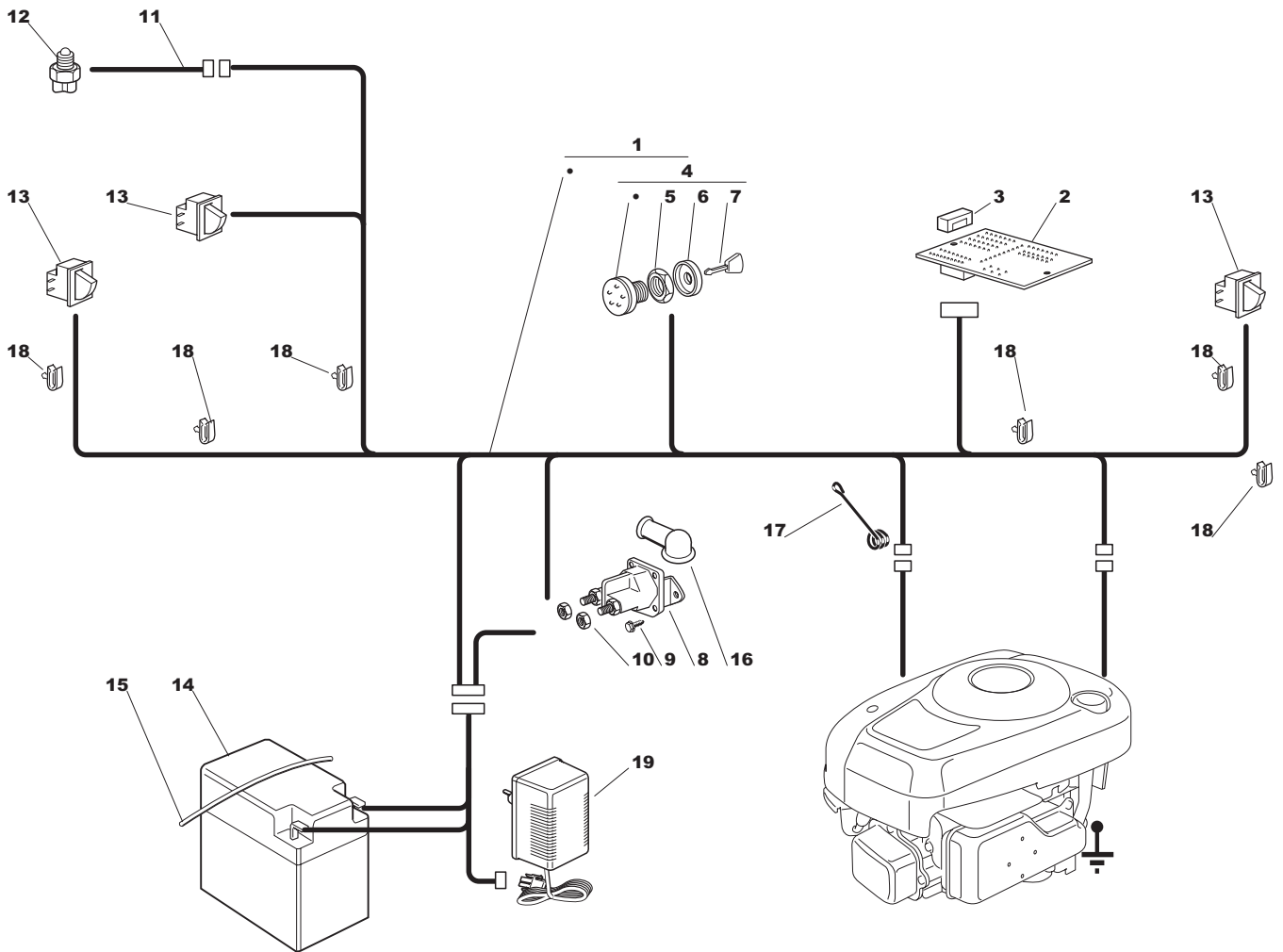




B081

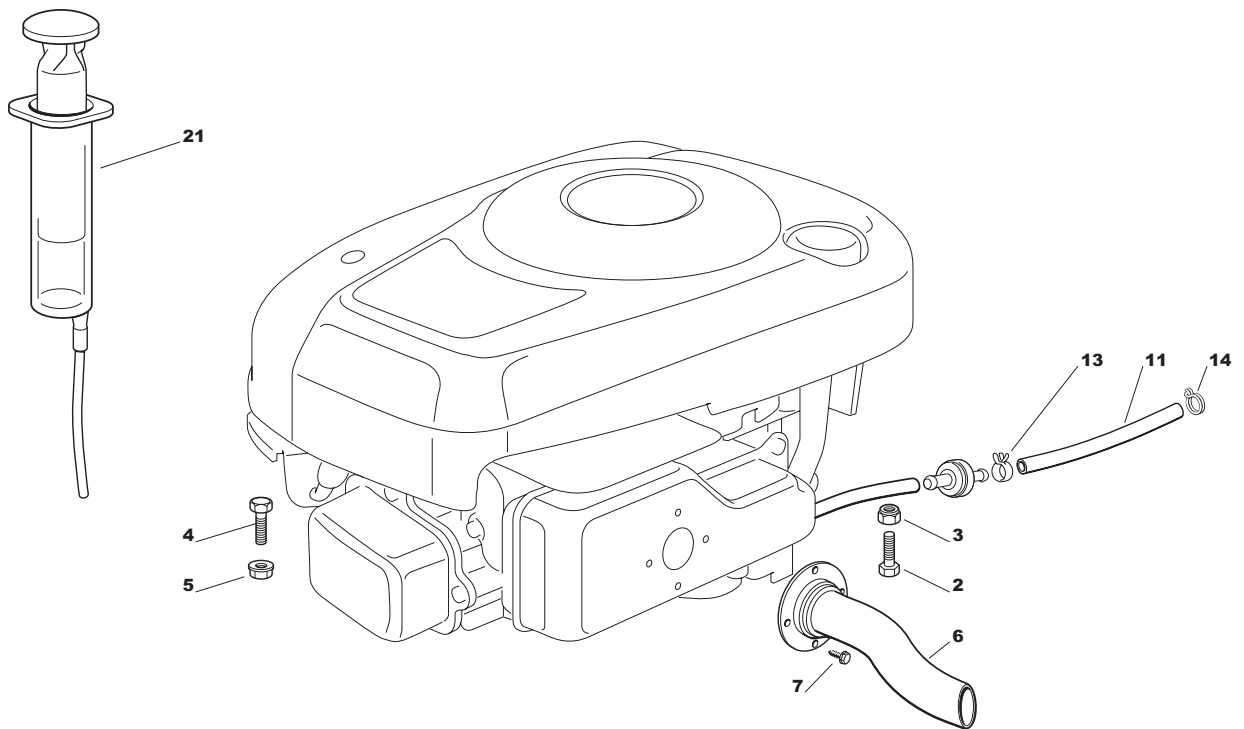


Ausgabe Issue 2003- 1		Bild Nr Picture No B081		VARIOLUX 63 AME REGULIERUNGEN		VARIOLUX 63 AME CONTROLS		Seite Page 82	
Pos. Fig.	Anzahl/Quantity			Artikel Nr. Part No	Bezeichnung	Description	Satz Kit	Anmerkung Notes	
	999 716								
1	1			1136-0968-01	Pedal .....	Pedal .....			
2	2			1136-0993-01	Scheibe.....	Washer.....			
3	1			9699-0090-02	Scheibe.....	Flat washer.....			
4	1			9739-0831-22	Mutter .....	Nut .....			
5	1			1136-1089-01	Pedal- Oberteil .....	Pedal- upper.....			
6	2			9997-0616-16	Schraube .....	Screw.....			
7	1			1136-0152-01	Pedaldeckel .....	Pedal cover .....			
X 8	1			1136-1210-01	Kabel .....	Cable .....			
9	1			1136-0933-01	Stange .....	Rod .....			
10	1			1136-0392-01	Knopf.....	Knob .....			
11	2			1136-0309-01	Scheibe.....	Washer.....			
12	1			9747-0831-02	Mutter.....	Lock nut.....			
13	1			1136-0959-01	Feder .....	Spring .....			
14	2			9739-0631-22	Mutter .....	Nut .....			
X 15	1			1136-1204-01	Scheibe.....	Washer.....			
16	1			9699-0056-02	Scheibe.....	Flat washer.....			
31	1			1136-1062-01	Achse.....	Gear shift axle.....			
32	2			1136-0406-01	Bügel .....	Clamp.....			
33	4			9847-8116-16	Schraube .....	Screw.....			
34	1			1136-1080-01	Schalthebel.....	Gear shift lever.....			
35	1			1136-0963-01	Feder .....	Spring .....			
36	1			9997-0635-12	Schraube .....	Screw.....			
37	1			9747-0631-02	Mutter .....	Lock nut.....			
38	1			1136-0197-01	Griff .....	Knob .....			
39	1			1136-0932-01	Stange .....	Rod .....			
40	1			1136-0093-01	Gelenk .....	Ball joint.....			
41	1			9747-0831-02	Mutter.....	Lock nut.....			
42	1			1136-0095-01	Schließnadel.....	Hair pin.....			





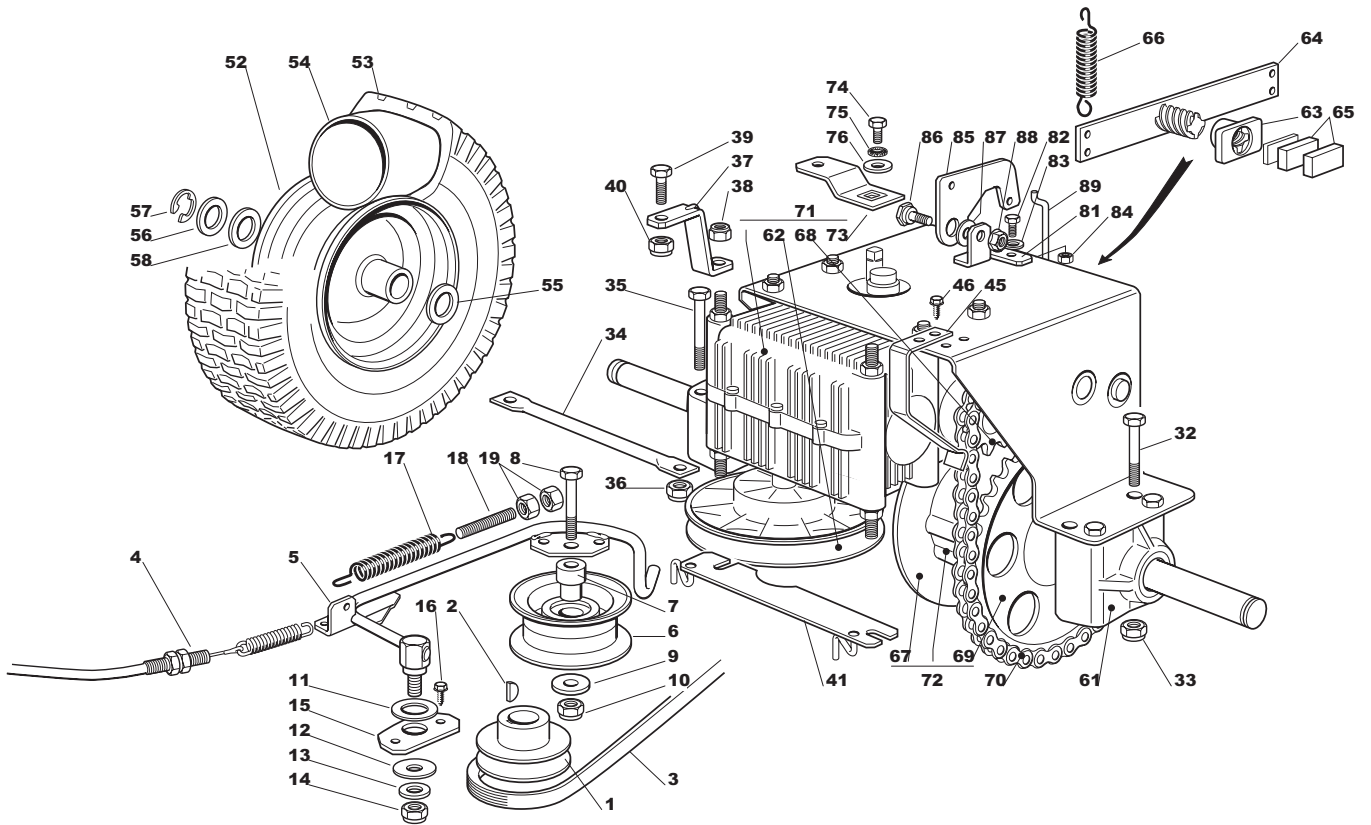
Ausgabe Issue 2003- 1		Bild Nr Picture No B082		VARIOLUX 63 AME EL. AUSSTATTUNG		VARIOLUX 63 AME EL. EQUIPMENT		Seite Page 84	
Pos. Fig.	Anzahl/Quantity			Artikel Nr. Part No	Bezeichnung	Description	Satz Kit	Anmerkung Notes	
	999 716								
1	1			1136-1065-01	Kabelsatz .....	Harness.....			
2	1			1136-0994-01	Elektronische Karte.....	Electronic card .....			
3	1			1136-0428-01	• Sicherung .....	• Fuse .....		6.3 A	
4	1			1136-0056-01	Zündschloß.....	Ignition switch .....		Inkl. 5 - 7	
5	1			1136-0049-01	• Mutter.....	• Nut .....			
6	1			1134-4097-01	• Deckel.....	• Cap .....			
7	1			1134-2848-01	• Zündschlüssel.....	• Ignition key .....			
8	1			1136-0065-01	Anlassrelais .....	Solenoid.....			
9	2			9997-0620-16	Schraube .....	Screw.....			
10	2			9739-0631-22	Mutter .....	Nut .....			
11	1			1136-0943-01	Kabel .....	Cable .....			
12	1			1136-0846-01	Schalter- Getriebe .....	Switch- gearbox .....			
13	3			1136-0073-01	Mikroschalter.....	Micro switch .....			
14	1			1136-0834-01	Batterie .....	Battery .....			
15	1			1136-0965-01	Feder .....	Spring .....			
16	1			1136-0059-01	Schutz .....	Protection .....			
17	1			1136-0892-01	Feder .....	Spring .....			
18	6			1136-0427-01	Kabelhalter.....	Cable holder .....			
19	1			1136-1040-01	Batterieladegerät.....	Battery charger .....			
99	1			1136-1109-01	Schraubensatz.....	Screw set .....		Inkl. 3, 7	



B083



Ausgabe Issue 2003- 1		Bild Nr Picture No B083		VARIOLUX 63 AME MOTOR		VARIOLUX 63 AME ENGINE		Seite Page 86	
Pos. Fig.	Anzahl/Quantity			Artikel Nr. Part No	Bezeichnung	Description	Satz Kit	Anmerkung Notes	
	999 716								
2	1			9997- 0865- 12	Schraube .....	Screw .....			
3	1			9747- 0831- 02	Mutter .....	Lock nut .....			
4	2			9997- 0835- 12	Schraube .....	Screw .....			
5	2			9739- 0831- 22	Mutter .....	Nut .....			
6	1			1136- 1105- 01	Abgasrohr .....	Exhaust tube .....			
7	4			1136- 0814- 01	Schraube .....	Screw .....			
11	1			1136- 1025- 01	Benzinrohr .....	Fuel line .....			
13	1			1136- 0045- 01	Schlauchklemme .....	Hose clamp .....			
14	1			1136- 0046- 01	Schlauchklemme .....	Hose clamp .....			
21	1			1134- 3898- 01	Ölpumpe .....	Oil pump .....			

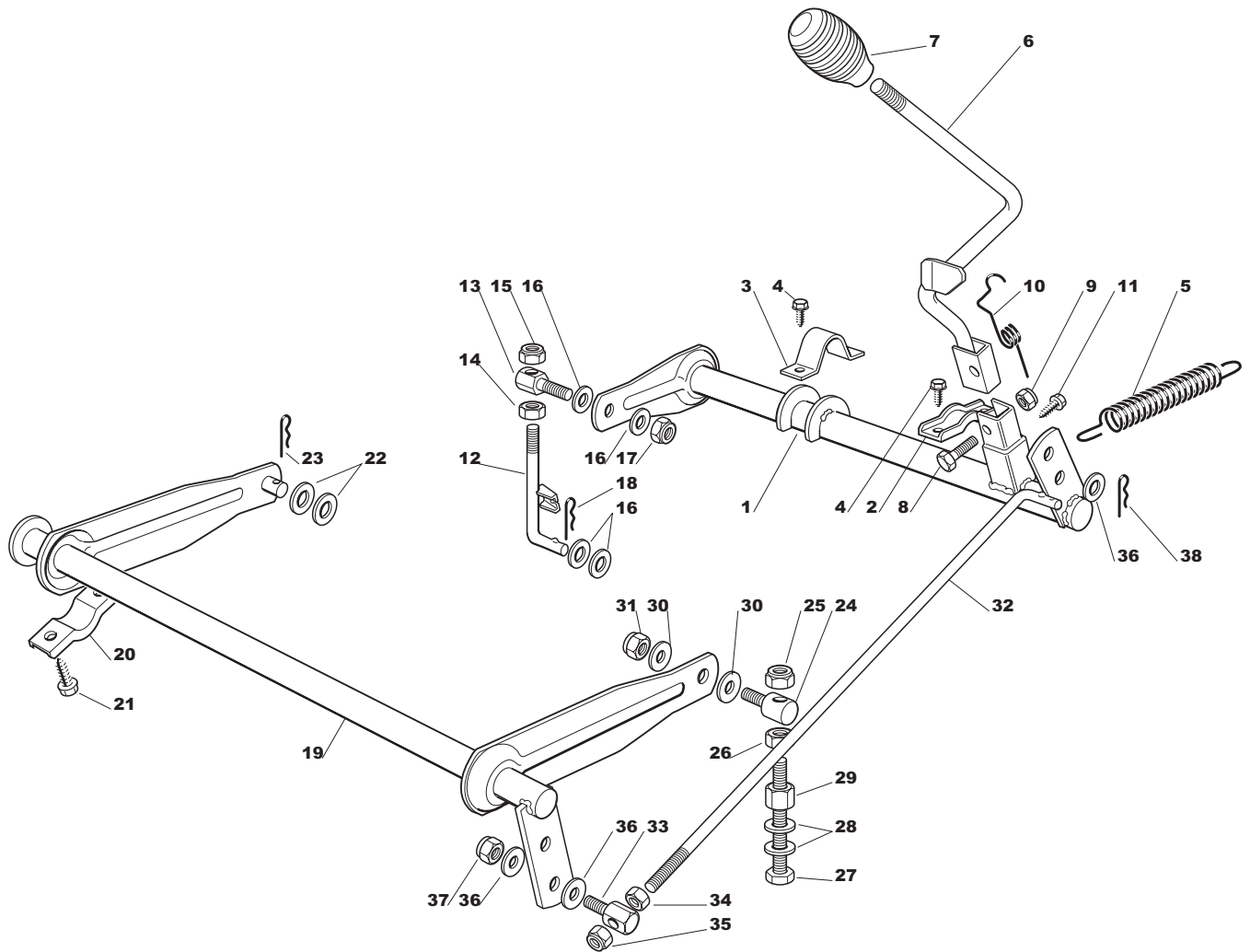




Ausgabe Issue 2003- 1		Bild Nr Picture No B084		VARIOLUX 63 AME TRANSMISSION		VARIOLUX 63 AME TRANSMISSION		Seite Page 88	
Pos. Fig.	Anzahl/Quantity				Artikel Nr. Part No	Bezeichnung	Description	Satz Kit	Anmerkung Notes
	999	716							
1	1				1136-0985-01	Riemenscheibe .....	Pulley .....		
2	1				9600-0014-00	Keil .....	Key .....		
3	1				1136-1021-01	Riemen .....	Drive belt.....		
4	1				1136-1074-01	Kupplungsdraht.....	Clutch cable .....		
5	1				1136-1083-01	Hebel .....	Tension lever.....		
6	1				1136-0986-01	Riemenscheibe .....	Pulley .....		
7	1				1136-0940-01	Buchse.....	Bush.....		
8	1				9997-0845-12	Schraube .....	Screw .....		
9	1				1136-0014-01	Scheibe.....	Washer.....		
10	1				9747-0831-02	Mutter .....	Lock nut .....		
11	1				1136-0993-01	Scheibe.....	Washer.....		
12	1				1136-0309-01	Scheibe.....	Washer.....		
13	1				9699-0056-02	Scheibe.....	Flat washer.....		
14	1				9747-0831-02	Mutter .....	Lock nut .....		
15	1				1136-0972-01	Platte .....	Plate .....		
16	2				9847-8216-16	Schraube .....	Screw .....		
17	1				1136-0208-01	Feder .....	Spring .....		
18	1				1136-0348-01	Spannstange.....	Tie rod.....		
19	2				9799-0831-02	Mutter .....	Nut .....		
32	3				9997-0880-16	Schraube .....	Screw .....		
33	4				9739-0831-22	Mutter .....	Nut .....		
34	1				1136-1016-01	Verstärkung .....	Reinforcement.....		
35	1				1136-0358-01	Schraube .....	Screw .....		
36	2				9747-0831-02	Mutter .....	Lock nut .....		
37	2				1136-0990-01	Verstärkung .....	Reinforcement.....		
38	2				9747-0831-02	Mutter .....	Lock nut .....		
39	1				9997-0816-16	Schraube .....	Screw .....		
40	1				9747-0831-02	Mutter .....	Lock nut .....		
41	1				1136-1078-01	Riemenführung.....	Belt guide.....		
45	1				1136-1088-01	Feder .....	Spring .....		
46	2				9847-8113-16	Schraube .....	Screw .....		
52	2				1136-0568-01	Felge .....	Rim .....		
53	2				1136-0977-01	Reifen .....	Tire.....		
54	2				1136-0979-01	Innenschlauch .....	Inner tube .....		
55	4				9695-0015-00	Scheibe.....	Washer.....		
56	2				1136-0305-01	Scheibe.....	Washer.....		
57	2				9652-0015-04	Seegersicherung.....	Retaining ring .....		
58	2				9699-0119-02	Scheibe.....	Washer.....		
61	3				1136-0856-01	Buchse.....	Bush.....		
62	1				1136-0850-01	• Riemenscheibe .....	• Pulley .....		
63	1				1136-0851-01	Mutter .....	Nut .....		
64	1				1136-0853-01	Hebel m.Schraube .....	Lever w.screw .....		
65	2				1136-0852-01	Bremsbeläge.....	Brake pad .....		
66	1				1136-0848-01	Feder .....	Spring .....		
67	1				1136-0854-01	• Bremsscheibe .....	• Brake disc .....		
68	1				1136-0849-01	• Ritzel.....	• Pinion.....		
69	1				1136-0855-01	• Zahnkettenrad.....	• Sprocket.....		
70	1				1136-0847-01	Kette .....	Chain.....		
71	1				1136-0840-01	Getriebe Kpl.....	Gearbox assy .....		
72	1				1136-0839-01	Differential Kpl.....	Differential assy .....		
X 73	1				1136-1201-01	• Schalthebel.....	• Gearshift lever .....		
74	1				9997-0616-16	Schraube .....	Screw.....		
75	1				9678-0008-02	Schloßscheibe .....	Lock washer.....		
76	1				1136-0091-01	Scheibe.....	Washer.....		
X 81	1				1136-1205-01	Winkel .....	Angle bracket .....		
82	2				9997-0616-16	Schraube .....	Screw.....		
83	2				9699-0060-02	Scheibe.....	Flat washer.....		
84	2				9739-0631-22	Mutter .....	Nut .....		
X 85	1				1136-1208-01	Bride .....	Clamp.....		
86	1				1136-0086-01	Bolzen.....	Bolt .....		
87	1				1136-0309-01	Scheibe.....	Washer.....		
88	1				9739-0831-22	Mutter .....	Nut .....		
X 89	1				1136-1200-01	Stange .....	Rod .....		

Inkl. 62, 68, 73  
Inkl. 67, 69

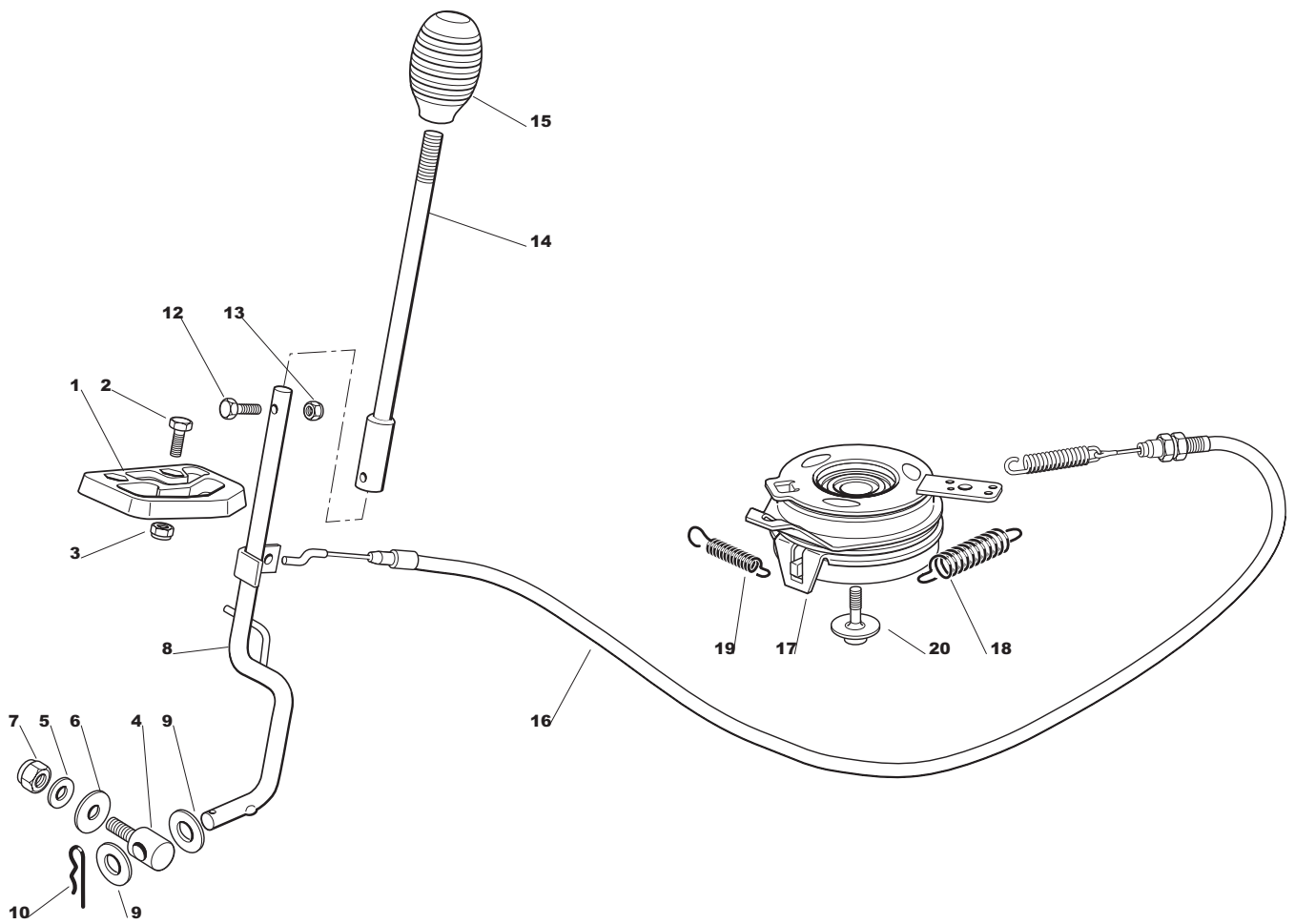




B085



Ausgabe Issue 2003- 1		Bild Nr Picture No B085		VARIOLUX 63 AME MÄHWERKHEBER		VARIOLUX 63 AME MOWER DECK LIFT		Seite Page 90	
Pos. Fig.	Anzahl/Quantity			Artikel Nr. Part No	Bezeichnung	Description	Satz Kit	Anmerkung Notes	
	999 716								
1	1			1136-1060-01	Achse.....	Lift axle .....			
2	1			1136-0406-01	Bügel .....	Clamp.....			
3	1			1136-0253-01	Bügel .....	Clamp.....			
4	4			9847-8116-16	Schraube .....	Screw.....			
5	1			1136-0961-01	Feder .....	Spring .....			
6	1			1136-1082-01	Hebel .....	Lift lever .....			
7	1			1136-0197-01	Griff .....	Knob .....			
8	1			9997-0635-12	Schraube .....	Screw.....			
9	1			9747-0631-02	Mutter .....	Lock nut.....			
10	1			1136-0966-01	Feder .....	Spring .....			
11	1			1136-0813-01	Schraube .....	Screw.....			
12	1			1136-1063-01	Stange .....	Lift rod .....			
13	1			1136-0243-01	Gelenkbolzen .....	Pivot bolt.....			
14	1			9799-1031-02	Mutter .....	Nut .....			
15	1			9747-1031-02	Mutter .....	Lock nut.....			
16	4			1136-0308-01	Scheibe.....	Washer.....			
17	1			9747-1031-02	Mutter .....	Lock nut.....			
18	1			1136-0095-01	Schließnadel.....	Hair pin .....			
19	1			1136-1061-01	Hebeachse.....	Lift axle .....			
20	2			1136-0406-01	Bügel .....	Clamp.....			
21	4			9847-8119-16	Schraube .....	Screw.....			
22	2			1136-0308-01	Scheibe.....	Washer.....			
23	1			1136-0095-01	Schließnadel.....	Hair pin .....			
24	1			1136-0226-01	Gelenkbolzen .....	Pivot bolt.....			
25	1			9747-1031-02	Mutter .....	Lock nut.....			
26	1			9799-1031-02	Mutter .....	Nut .....			
27	1			9997-1090-12	Schraube .....	Screw.....			
28	2			9699-0035-02	Scheibe.....	Flat washer.....			
29	1			1136-0002-01	Mutter.....	Nut .....			
30	2			1136-0308-01	Scheibe.....	Washer.....			
31	1			9747-1031-02	Mutter .....	Lock nut.....			
32	1			1136-0934-01	Stange .....	Rod .....			
33	1			1136-0235-01	Gelenkbolzen .....	Pivot bolt.....			
34	1			9799-0831-02	Mutter .....	Nut .....			
35	1			9747-0831-02	Mutter.....	Lock nut.....			
36	3			1136-0309-01	Scheibe.....	Washer.....			
37	1			9747-0831-02	Mutter.....	Lock nut.....			
38	1			1136-0095-01	Schließnadel.....	Hair pin .....			

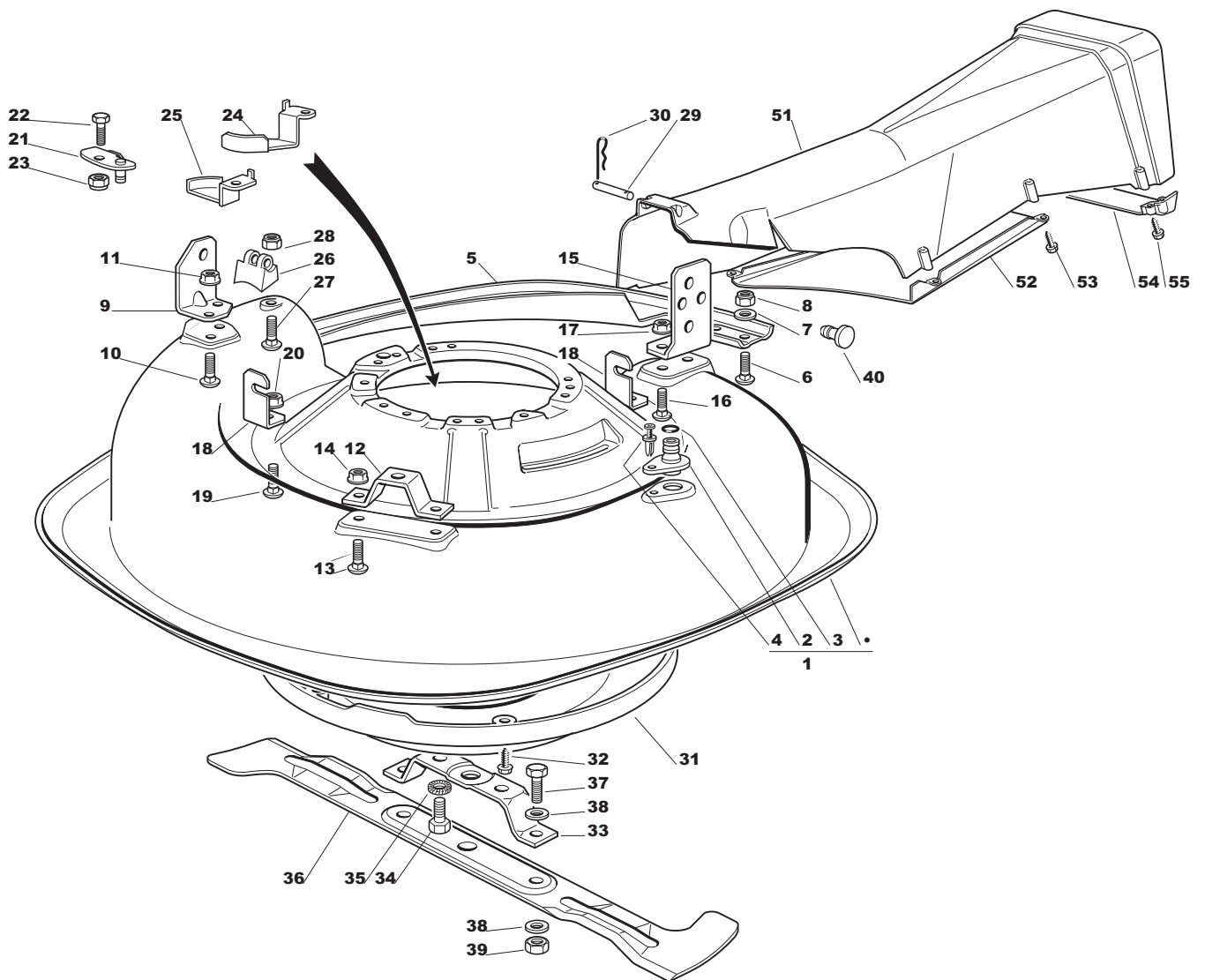


B086



Ausgabe Issue 2003- 1		Bild Nr Picture No B086		VARIOLUX 63 AME MÄHWERKEINKUPPLUNG		VARIOLUX 63 AME MOWER DECK ENGAGEMENT		Seite Page 92	
Pos. Fig.	Anzahl/Quantity			Artikel Nr. Part No	Bezeichnung	Description	Satz Kit	Anmerkung Notes	
	999 716								
1	1			1136-0967-01	Gleitblock.....	Gliding shoe.....			
2	2			9997-0616-16	Schraube.....	Screw.....			
3	2			9747-0631-02	Mutter.....	Lock nut.....			
4	1			1136-0969-01	Bolzen.....	Pin.....			
5	1			1136-0309-01	Scheibe.....	Washer.....			
6	1			1136-0089-01	Scheibe.....	Washer.....			
7	1			9747-0831-02	Mutter.....	Lock nut.....			
8	1			1136-1081-01	Einkupplungshebel.....	Engagement lever.....			
9	2			1136-0857-01	Scheibe.....	Washer.....			
10	1			9598-0002-02	Schließnadel.....	Pin lock.....			
12	1			1136-0819-01	• Schraube.....	• Screw.....			
13	1			9747-0531-02	• Mutter.....	• Nut.....			
14	1			1136-1084-01	Einkuppl.hebel- obere.....	Engagem. lever- upper.....			
15	1			1136-0197-01	Griff.....	Knob.....			
16	1			1136-1075-01	Kabel.....	Cable.....			
17	1			1136-0837-01	Mechanisch Kupplung.....	Mechanical clutch.....			
18	1			1136-1202-01	Feder.....	Spring.....			
19	1			1136-0861-01	Feder.....	Spring.....			
20	1			1136-0817-01	Schraube.....	Screw.....			
99	1			1136-1109-01	Schraubensatz.....	Screw set.....		Inkl. 12, 13	

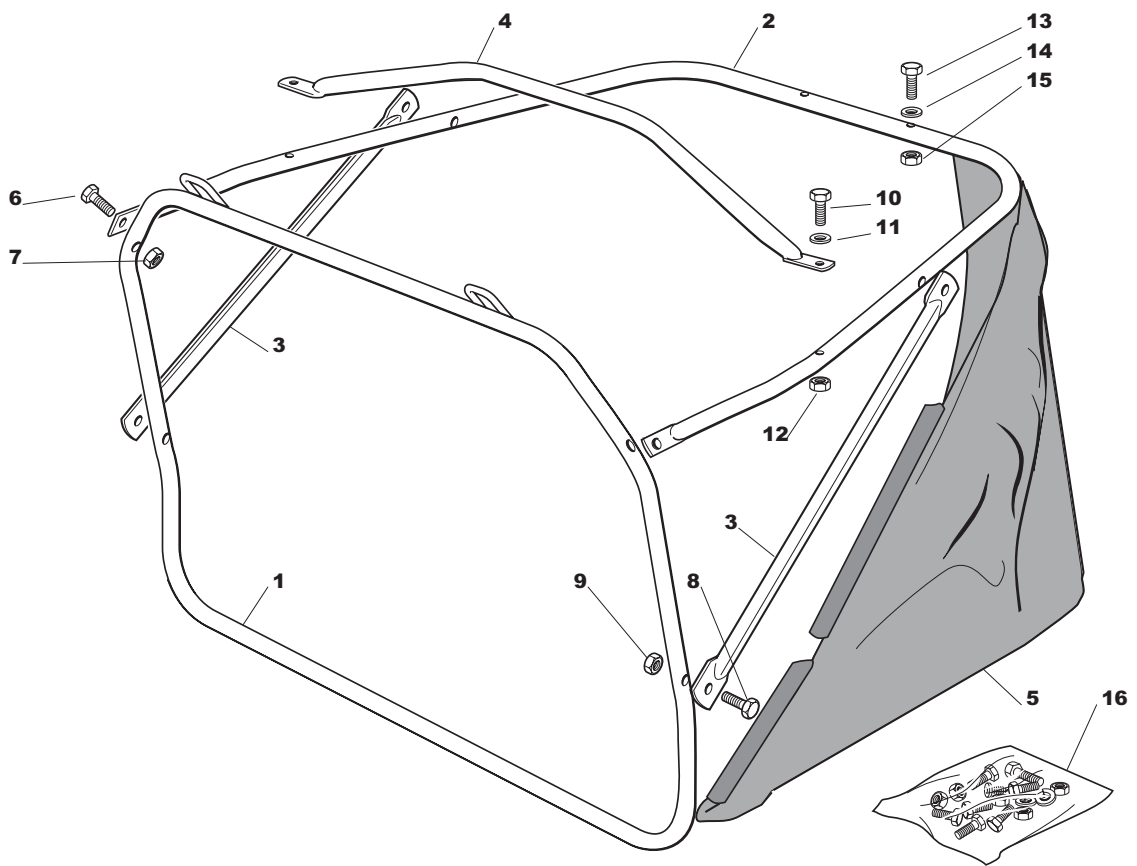
X





Ausgabe Issue 2003- 1		Bild Nr Picture No B087		VARIOLUX 63 AME MÄHWERK		VARIOLUX 63 AME MOWER DECK		Seite Page 94	
Pos. Fig.	Anzahl/Quantity			Artikel Nr. Part No	Bezeichnung	Description	Satz Kit	Anmerkung Notes	
	999 716								
1	1			1136-1092-01	Mähwerkhaube .....	Mower deck casing .....		Inkl. 2 - 4	
2	1			1136-0120-01	• Wasseranschluß .....	• Water hose connection.....			
3	1			1136-0068-01	• O- ring.....	• O- ring .....			
4	1			1136-0012-01	• Niet .....	• Rivet.....			
5	1			1136-1093-01	Verstärkung .....	Reinforcement.....			
6	4			9898-0616-16	Schraube .....	Screw.....			
7	4			9699-0035-02	Scheibe.....	Flat washer.....			
8	4			9747-0631-02	Mutter .....	Lock nut.....			
9	1			1136-1004-01	Bügel .....	Clamp.....			
10	2			1136-0825-01	Schraube .....	Screw.....			
11	2			9739-0831-22	Mutter .....	Nut .....			
12	1			1136-1008-01	Bügel .....	Clamp.....			
13	2			1136-0825-01	Schraube .....	Screw.....			
14	2			9739-0831-22	Mutter .....	Nut .....			
15	1			1136-1006-01	Bügel .....	Clamp.....			
16	2			1136-0825-01	Schraube .....	Screw.....			
17	2			9739-0831-22	Mutter .....	Nut .....			
18	2			1136-0998-01	Winkel .....	Angle bracket.....			
19	2			1136-0825-01	Schraube .....	Screw.....			
20	2			9739-0831-22	Mutter .....	Nut .....			
21	1			1136-1091-01	Platte .....	Plate.....			
22	1			9997-0816-16	Schraube .....	Screw.....			
23	1			9747-0831-02	Mutter.....	Lock nut.....			
24	1			1136-0974-01	Platte .....	Plate.....			
25	1			1136-0975-01	Platte .....	Plate.....			
26	1			1136-0951-01	Haken .....	Hook .....			
27	1			9898-0620-16	Schraube .....	Screw.....			
28	1			9747-0631-02	Mutter .....	Lock nut.....			
29	1			1136-0401-01	Bolzen.....	Pin .....			
30	2			1136-0095-01	Schließnadel.....	Hair pin .....			
31	1			1136-1203-01	Schutz .....	Guard .....			
32	5			1136-0615-01	Schraube .....	Screw.....			
33	1			1136-1012-01	Messerhalter.....	Blade bracket.....			
34	2			1136-0823-01	Schraube .....	Screw.....			
35	2			1136-0809-01	Scheibe.....	Washer.....			
36	1			1136-1068-01	Messer.....	Blade.....			
37	2			9997-0820-16	Schraube .....	Screw.....			
38	4			9699-0056-02	Scheibe.....	Flat washer.....			
39	2			9712-0831-02	Mutter.....	Lock nut.....			
40	1			1136-0386-01	Gummi.....	Grommet.....			
51	1			1136-0944-01	Auswurfrohr .....	Discharge chute.....			
52	1			1136-0949-01	Abweiser.....	Deflector .....			
53	6			9836-9618-12	Schraube .....	Screw.....			
54	1			1136-0991-01	Verstärkung .....	Reinforcement.....			
55	2			9836-9635-12	Schraube .....	Screw.....			

X

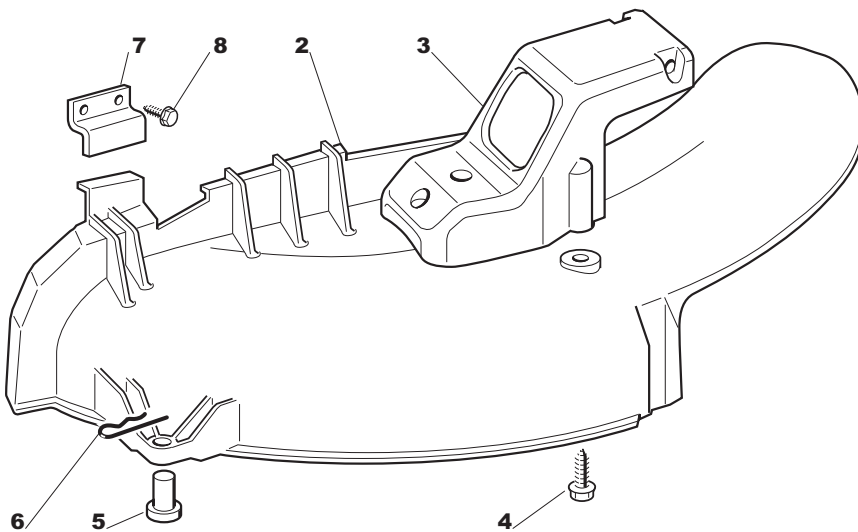


B088



Ausgabe Issue 2003- 1		Bild Nr Picture No B088		VARIOLUX 63 AME GRASSFANGSACK		VARIOLUX 63 AME GRASS CATCHER		Seite Page 96	
Pos. Fig.	Anzahl/Quantity			Artikel Nr. Part No	Bezeichnung	Description	Satz Kit	Anmerkung Notes	
	999 716								
1	1			1136-1104-01	Rahmen- vordere .....	Frame- front .....		Inkl. 6 - 15	
2	1			1136-1103-01	Rahmen- obere .....	Frame- upper.....			
3	2			1136-0989-01	Verstärkung .....	Reinforcement.....			
4	1			1136-1087-01	Griff .....	Handle.....			
5	1			1136-1067-01	Grassack.....	Grass bag.....			
6	2			1136-0819-01	• Screw .....	• Screw .....			
7	2			9747-0531-02	• Mutter .....	• Nut .....			
8	4			1136-0819-01	• Screw .....	• Screw .....			
9	4			9747-0531-02	• Mutter .....	• Nut .....			
10	2			9997-0535-12	• Schraube .....	• Screw .....			
11	2			9699-0035-02	• Scheibe.....	• Flat washer .....			
12	2			9747-0531-02	• Mutter .....	• Nut .....			
13	2			1136-0811-01	• Schraube .....	• Screw .....			
14	2			9699-0035-02	• Scheibe.....	• Flat washer .....			
15	2			9747-0531-02	• Mutter .....	• Nut .....			
16	1			1136-1071-01	Schraubensatz.....	Screw set.....			





B089



Ausgabe Issue 2003- 1		Bild Nr Picture No B089		MULCHINGSATZ VARIOLUX 63 AME ART. NR 13-0926- 11		MULCHER KIT VARIOLUX 63 AME ART. NO 13-0926- 11		Seite Page 98	
Pos. Fig.	Anzahl/Quantity			Artikel Nr. Part No	Bezeichnung	Description	Satz Kit	Anmerkung Notes	
	0926								
X	2	1		1136-0948-01	Abweiser.....	Deflector .....			
	3	1		1136-0952-01	Drehpunkt.....	Fulcrum.....			
	4	3		9836-9635-12	Schraube .....	Screw.....			
	5	1		1136-0229-01	Bolzen.....	Pin .....			
	6	1		9598-0002-02	Schließnadel .....	Pin lock.....			
	7	1		1136-1207-01	Bride.....	Clamp.....			
	8	2		9848-8013-16	Schraube .....	Screw.....			