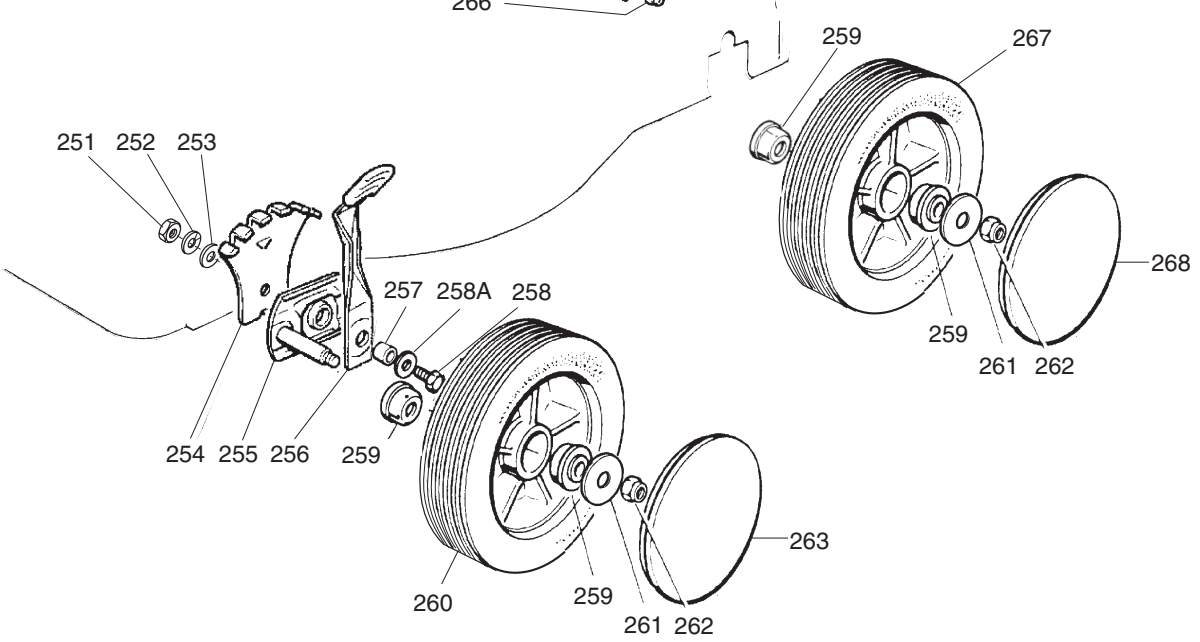
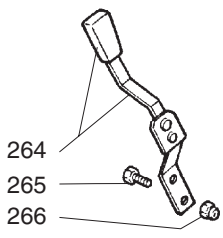
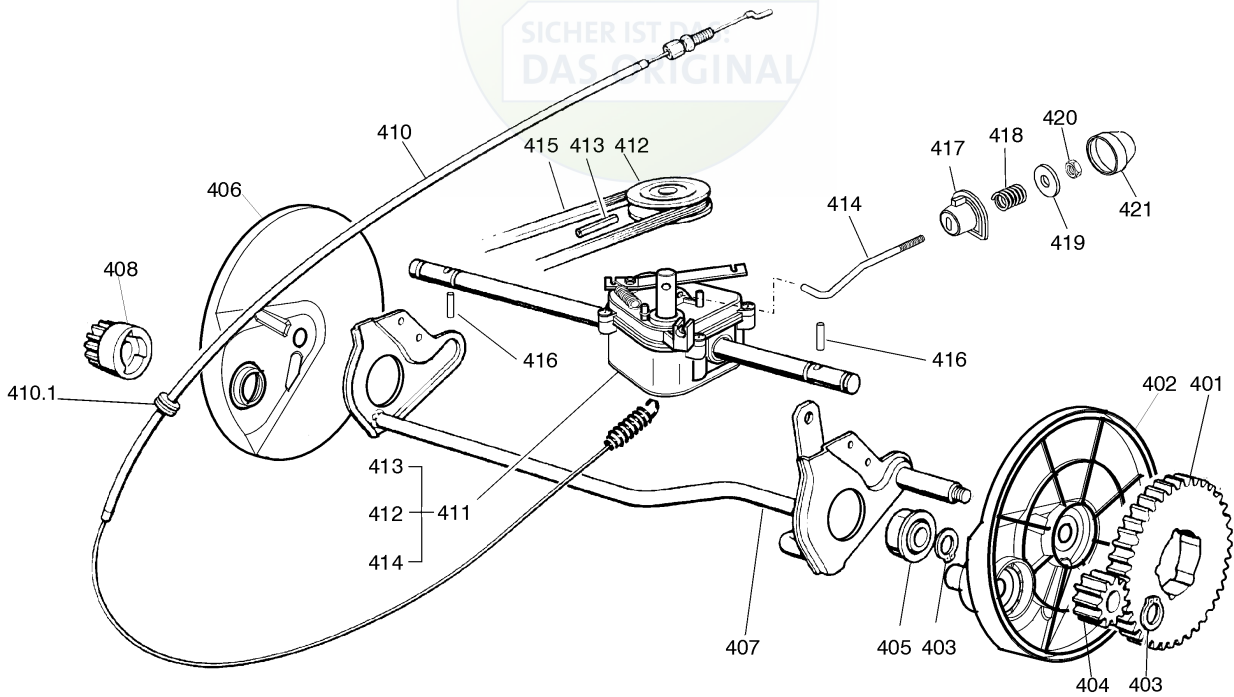


B073



Ausgabe Issue 2003- 1		Bild Nr Picture No B073		SWING 51 BA CHASSIE FÜHRUNGSHOLM		SWING 51 BA CHASSIS HANDLE		Seite Page 22	
Pos. Fig.	Anzahl/Quantity			Artikel Nr. Part No	Bezeichnung	Description	Satz Kit	Anmerkung Notes	
	987 059								
X	1	1		1136-1192-01	Chassie- rot	Chassis- red		Ej ill/not ill.	
	2	3/2		1136-0617-01	Schraube	Screw			
	3	0/1		9997-0860-16	Schraube	Screw			
	4	2		9997-0816-16	Schraube	Screw			
	4	4		1136-0637-01	Buchse.....	Bush.....			
	5	2		9747-0831-02	Mutter.....	Lock nut.....			
	6	2		1136-0617-01	Schraube	Screw			
	7	4		1136-0666-01	Griff	Knob			
	8	4		9799-0831-02	Mutter	Nut			
X	9	1		1136-1194-01	Holm- Unterteil	Handle- lower			
	10	1		1136-0620-01	Schraube	Screw			
	10A	1		1136-0747-01	Schraube m. Öse	Screw w. loop			
	11	2		1136-0693-01	Scheibe.....	Washer.....			
	12	3/2		9739-0831-22	Mutter	Nut			
	12	0/1		9747-0831-02	Mutter.....	Lock nut.....			
	15	1		1136-0717-01	Motorbremsdraht	Engine brake cable			
	16	1		1136-0670-01	Feder- rechts.....	Spring- RH			
	17	1		1136-0686-01	Prallblech.....	Stone guard			
	18	1		1136-0671-01	Feder- links	Spring- LH.....			
	19	1		1136-0680-01	Pivotachse.....	Pivot pin.....			
	28	1		1136-0763-01	Führungsholm- Oberteil	Handle- upper.....			
	30	1		1136-0746-01	Motorbremshebel	Engine brake lever.....			
	34	2		1136-0640-01	Buchse.....	Bush.....			
	37	1		1136-0745-01	Antriebshebel.....	Drive lever.....			
	38	2		1136-0639-01	Buchse.....	Bush.....			
	39	2		1136-0682-01	Platte	Plate.....			
	40	4		9847-8119-16	Schraube	Screw			
X	41	1		1136-1188-01	Riemenschutz.....	Belt guard			
	42	1		1136-0615-01	Schraube	Screw			
	43	1		1136-0603-01	Sprengring.....	Snap ring			
	44	1		1136-0665-01	Gummeinsatz.....	Rubber insert			
	99	1		1136-0776-01	Schraubensatz	Screw set			
	201	1		1136-0691-01	Schutz	Protection			
	501	1		1136-0674-01	Nabe m.Scheibe.....	Hub w. pulley			
X	502	1		1111-9726-01	Messer.....	Blade			
	503	1		1136-0083-01	Federscheibe	Elastic washer			
	504	1		1136-0015-01	Scheibe.....	Washer.....			
	505	1		1136-0616-01	Schraube	Screw.....			
	506	1		9600-0014-00	Keil	Key			
	552	1		1136-0676-01	Grasskorb- Oberteil.....	Grass box- upper.....			
	553	1		1136-0677-01	Grasskorb- Unterteil.....	Grass box- lower			



B074



Ausgabe Issue 2003- 1		Bild Nr Picture No B074		SWING 51 BA RADAUFHÄNGUNG TRANSMISSION		SWING 51 BA WHEEL SUSPENSION TRANSMISSION		Seite Page 24	
Pos. Fig.	Anzahl/Quantity			Artikel Nr. Part No	Bezeichnung	Description	Satz Kit	Anmerkung Notes	
	987 059								
X 251	2			9799-0831-02	Mutter	Nut			
252	2			9683-0030-02	Scheibe.....	Lock washer.....			
253	2			1136-0014-01	Scheibe.....	Washer.....			
254	2			1136-0696-01	Höhenverstellsektor.....	Wheel adjust sector			
255	2			1136-0754-01	Radhalter	Wheel support.....			
256	2			1136-0744-01	Höhenverstellhebel	Height adjust lever			
257	2			1136-0084-01	Distanz.....	Spacer.....			
258	2			9997-0830-16	Schraube	Screw			
258A	2			9699-0090-02	Scheibe.....	Flat washer.....			
259	8			1136-0634-01	Buchse.....	Bush.....			
260	2			1136-0768-01	Rad.....	Wheel.....			
261	4			9699-0056-02	Scheibe.....	Flat washer.....			
262	4			9747-0831-02	Mutter.....	Lock nut			
X 263	2			1136-1189-01	Radkappe- weiß	Hub cap- white			
264	1			1136-0742-01	Höhenverstellhebel	Height adjust lever			
265	2			9997-0512-16	Schraube	Screw			
266	2			9747-0531-02	Mutter	Nut			
X 267	2			1136-0769-01	Rad.....	Wheel.....			
X 268	2			1136-1190-01	Radkappe- weiß	Hub cap- white			
401	2			1136-0653-01	Kranz	Ring gear			
402	1			1136-0690-01	Radschutz- links	Wheel protection- LH			
403	4			9650-0012-04	Seegersicherung.....	Circlip.....			
404	1			1136-0685-01	Ritzel- links	Pinion- LH			
405	2			1136-0632-01	Lager	Bearing.....			
406	1			1136-0689-01	Radschutz- rechts.....	Wheel protection- RH.....			
407	1			1136-0713-01	Hinterradachse	Rear wheel axle.....			
408	1			1136-0684-01	Ritzel- rechts.....	Pinion- RH.....			
410	1			1136-0719-01	Antriebskabel.....	Drive cable		Bi.Ci.Di	
410	1			1136-0722-01	Antriebskabel.....	Drive cable		France Reducteur	
410A	1			1136-0629-01	Kabeldurchgang.....	Fair lead		Bi.Ci.Di	
411	1			1136-0740-01	Getriebe Kpl.....	Gearbox assy		France Reducteur	
411	1			1136-0741-01	Getriebe Kpl.....	Gearbox assy		Bi.Ci.Di	
412	1			1136-0692-01	• Riemenscheibe	• Pulley			
413	1			1136-0612-01	• Stift.....	• Pin.....			
414	1			1136-0633-01	• Verstellstange	• Adjustment rod			
415	1			1136-0711-01	Riemen	Belt.....			
416	2			1136-0697-01	Stift.....	Pin			
417	1			1136-0638-01	Buchse.....	Bush.....			
418	1			1136-0668-01	Feder	Spring			
419	1			1136-0091-01	Scheibe.....	Washer.....			
420	1			9747-0631-02	Mutter	Lock nut			
421	1			1136-0081-01	Nabenkapsel.....	Hub cap.....			