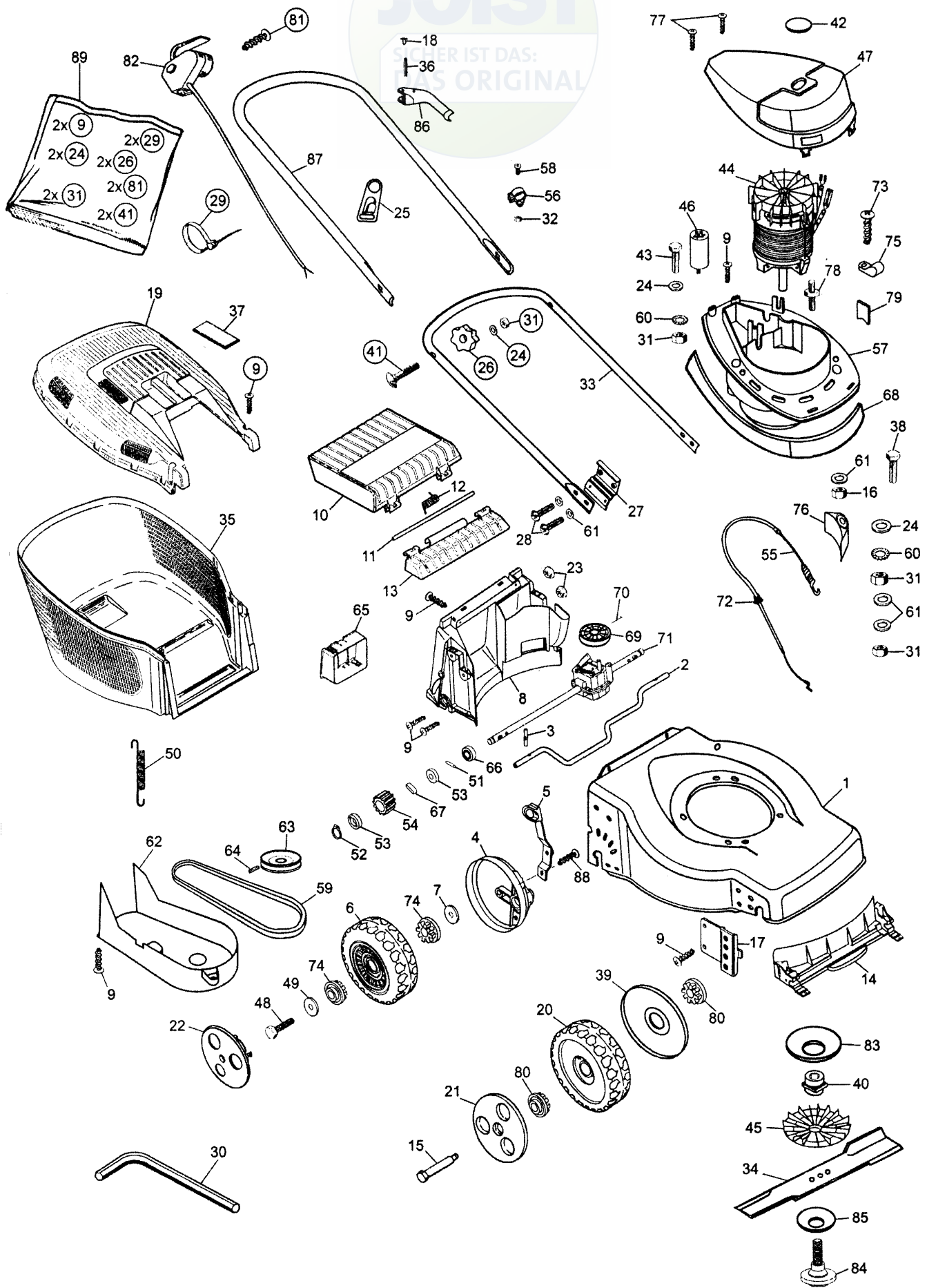


JOIST  
 SICHER IST DAS:  
 ORIGINAL

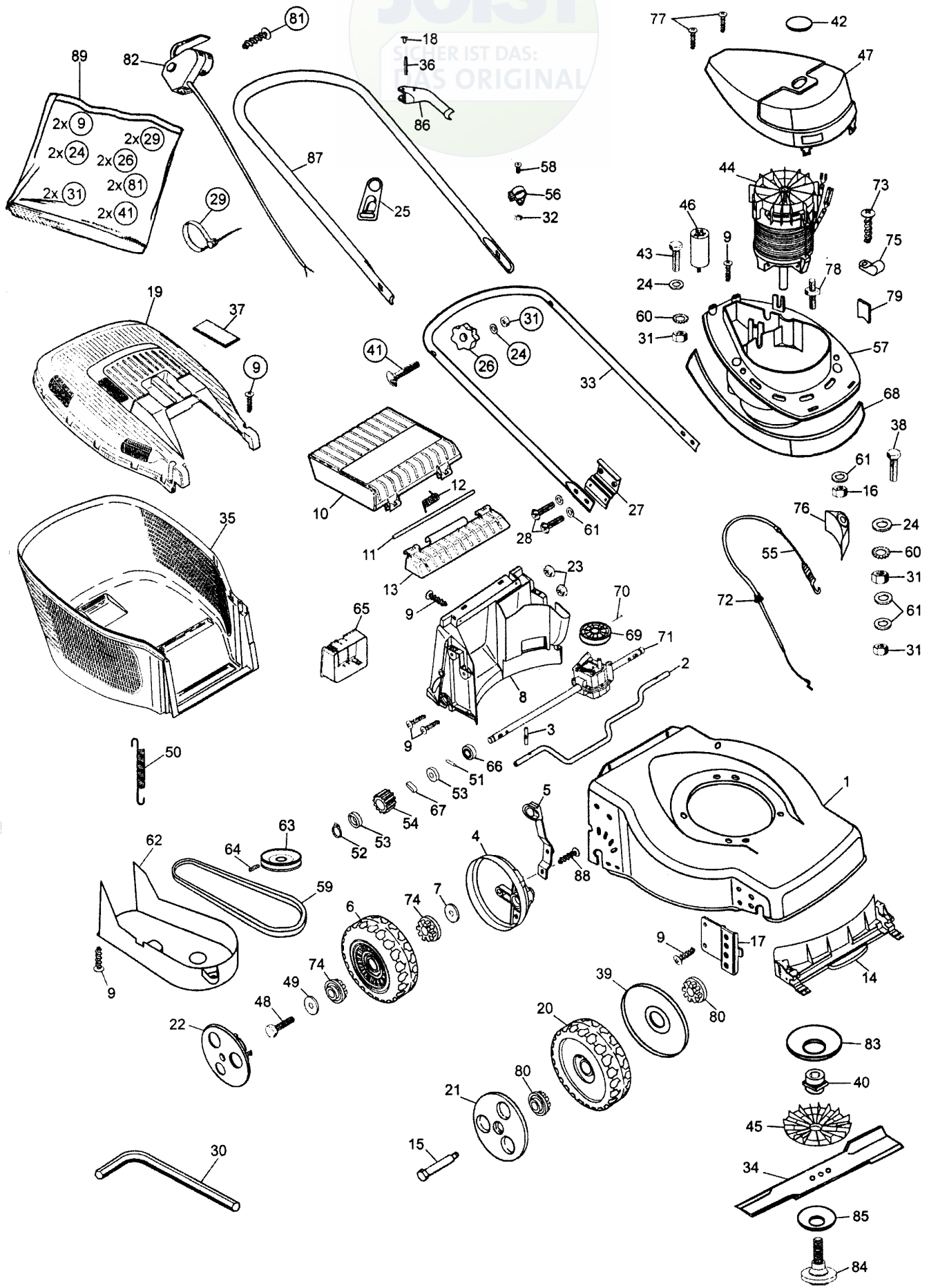


B070



Ausgabe Issue		Bild Nr Picture No		SWING 45 EA		SWING 45 EA		Seite Page	
2003- 1		B070						10	
Pos. Fig.	Anzahl/Quantity			Artikel Nr. Part No	Bezeichnung	Description	Satz Kit	Anmerkung Notes	
	701 837	701 838							
X	1	1	1	1117- 3262- 03	Chassie- grün.....	Chassis- green .....			
	2	1	1	1117- 1160- 01	Hinterachse .....	Shaft- backside.....			
	3	2	2	9595- 0212- 00	Spannstift .....	Locating pin .....			
	4	2	2	1117- 3256- 01	Raddeckel.....	Wheel protection cap .....			
	5	1	1	1117- 1174- 01	Höheneinstellhebe .....	Height adjust lever .....			
	6	2	2	1111- 2663- 01	Rad.....	Wheel.....			
	7	2	2	9699- 0037- 02	Scheibe.....	Washer.....			
	8	1	1	1117- 3008- 01	Leitschiene- hintere .....	Baffle- rear .....			
	9	18	18	9836- 9516- 12	Schraube .....	Screw.....			
	10	1	1	1117- 1156- 02	Klappe- schwarz .....	Rear flap- black .....			
	11	1	1	1117- 1143- 01	Achse.....	Shaft .....			
	12	1	1	1117- 1126- 01	Feder .....	Spring- rear flap .....			
	13	1	1	1117- 1155- 02	Klapphalterung- schw. ....	Flap holder- black .....			
	14	1	1	1117- 3007- 01	Leitschiene- vordere .....	Baffle- front .....			
	15	2	2	1117- 3223- 01	Ansatzbolzen .....	Shoulder bolt .....			
	16	4	4	9716- 0831- 02	Mutter.....	Nut .....			
	17	2	2	1117- 3009- 01	Radplatte .....	Wheel plate .....			
	18	2	2	1117- 3075- 01	Druckstift.....	Press nail .....			
	19	1	1	1117- 1157- 02	Behälterdeckel- schwarz .....	Grassbag cover- black .....		Inkl. 37	
	20	2	2	1111- 3163- 01	Rad.....	Wheel.....			
	21	2	2	1117- 3224- 02	Nabenkapsel- weiß.....	Hub cap- white .....			
	22	2	2	1111- 2815- 03	Nabenkapsel- weiß.....	Hub cap- white .....			
	23	4	4	1117- 1131- 01	Mutter.....	Nut .....			
	24	5	5	9699- 0028- 02	Scheibe.....	Flat washer.....			
	25	1	1	9579- 0009- 00	• Kabelhalter.....	• Cable restrainer .....			
	26	2	2	1117- 3194- 01	Verriegelungsradschloß .....	Locking knob .....			
	27	2	2	1117- 1192- 01	Isolierplatte.....	Isolation .....			
	28	4	4	1117- 3046- 01	Bolzen.....	Bolt .....			
	29	2	2	9579- 0008- 00	Kabelhalter.....	Cable holder .....			
	30	1	1	1117- 1355- 01	Schlüssel .....	Socket wrench .....			
	31	6	6	9799- 0831- 02	Mutter .....	Nut .....			
	32	1	1	9799- 0631- 02	Mutter .....	Nut .....			
	33	1	1	1117- 3047- 01	Führungsholm- Untert. ....	Handlebar- lower part.....			
	34	1	1	1111- 9724- 01	Messer.....	Blade .....			
	35	1	1	1117- 1218- 01	Behälter- Unterteil.....	Lower grass bag .....			
	36	1	1	9595- 0258- 00	Spannstift .....	Locating pin .....			
	37	1	1	1117- 1135- 02	• Deckel- schwarz.....	• Cover- black .....			
	38	1	1	9997- 0880- 16	Schraube .....	Screw .....			
	39	2	2	1117- 1161- 01	Radschutz.....	Wheel protection.....			
	40	1	1	1117- 1151- 01	Messerhalter.....	Blade mount.....			
	41	2	2	9898- 0855- 12	Schraube .....	Screw .....			
	42	1	1	1117- 1357- 01	• Fenster.....	• Window for cap .....			
	43	2	2	9997- 0870- 16	Schraube .....	Screw .....			
	44	1	1	1117- 1368- 01	El.Motor.....	El.motor .....			
	45	1	1	1117- 1299- 01	Ventilator .....	Impeller.....			
	46	1	1	9400- 0224- 00	Kondensator .....	Capacitor.....			
	47	1	1	1117- 1386- 01	Motorhaube- grün.....	Motor cover- green .....		Inkl. 42	
	48	2	2	9997- 0614- 16	Schraube .....	Screw .....			
	49	2	2	1117- 1175- 01	Scheibe.....	Washer.....			
	50	1	1	1117- 1120- 01	Feder .....	Spring .....			
	51	2	2	9591- 0011- 00	Stift .....	Pin .....			
	52	2	2	1117- 1083- 01	Schließring .....	Safety ring.....			
	53	4	4	1111- 2830- 01	Stützscheibe .....	Support washer.....			
	54	2	2	1111- 3075- 01	Zahnrad- plastikrad.....	Pinion- plastic wheel .....			
	55	1	1	1117- 1190- 01	Kupplungsdraht.....	Clutch cable .....		Inkl. 72	
	56	1	1	1117- 1114- 01	Drahthalter.....	Support.....			
	57	1	1	1117- 1372- 02	Motorgehäuse- schwarz .....	Motor mount- black.....			
	58	1	1	9865- 0616- 16	Schraube .....	Screw .....			
X	59	1	1	1111- 9725- 01	Keilriemen .....	V- belt.....			
	60	3	3	9678- 0009- 02	Schloßscheibe .....	Lock washer.....			
	61	10	10	9699- 0062- 02	Scheibe.....	Flat washer.....			
	62	1	1	1117- 1147- 01	Riemenschutz.....	Transmission cap .....			
	63	1	1	1117- 3266- 01	Riemenscheibe .....	Pulley .....			

JOIST  
 SICHER IST DAS:  
 ORIGINAL



B070



Ausgabe Issue 2003- 1		Bild Nr Picture No B070		SWING 45 EA		SWING 45 EA		Seite Page 12	
Pos. Fig.	Anzahl/Quantity			Artikel Nr. Part No	Bezeichnung	Description	Satz Kit	Anmerkung Notes	
	701 837	701 838							
X 64	1	1		9907- 0610- 16	Schraube .....	Screw .....			
65	1	1		1111- 2927- 01	Batteriehalter .....	Battery holder .....			
66	2	2		9549- 0053- 00	Kugellager .....	Ball bearing .....			
67	2	2		1111- 3256- 01	Treibkeil .....	Drive key .....			
68	1	1		1117- 1373- 02	Motorschutz- schwarz .....	Motor cover- black .....			
69	1	1		1117- 3018- 01	• Riemenscheibe .....	• Pulley .....			
70	1	1		1111- 2382- 01	• Stift .....	• Pin .....			
X 71	1	1		1117- 3376- 01	Getriebe .....	Transmission .....		Inkl. 69, 70	
72	1	1		1134- 3203- 04	• Kabelhülse .....	• Cable protector .....			
73	1	1		9849- 7819- 16	Schraube .....	Screw .....			
74	4	4		1111- 1273- 01	Buchse .....	Bushing .....			
75	1	1		1117- 1245- 01	Kabelklemme .....	Cable clamp .....			
76	3	3		1117- 1361- 01	Motorstütz .....	Motor support .....			
77	2	2		9836- 9116- 12	Schraube .....	Screw .....			
78	4	4		1117- 1112- 01	Bolzen .....	Bolt .....			
79	1	1		1117- 1359- 01	Klemme .....	Clamp .....			
80	4	4		1117- 3012- 01	Lagerbuchse .....	Wheel bush .....			
81	2	2		9836- 9225- 12	Schraube .....	Screw .....			
82	1			1117- 3094- 01	Schalter .....	Switch .....			
82		1		1117- 3372- 01	Schalter .....	Switch .....		die Schweiz	
83	1	1		1117- 1358- 01	Schutz .....	Motor shaft protectio .....			
84	1	1		1111- 9715- 01	Messerbolzen .....	Blade bolt .....			
85	1	1		1117- 1111- 01	Messerscheibe .....	Disc washer .....			
86	1	1		1117- 3222- 01	Regulierbügel .....	Control lever .....			
X 87	1	1		1117- 3161- 01	Führungsholm- Oberteil .....	Handle- upper .....		Inkl. 25	
88	2	2		9836- 9512- 12	Schraube .....	Screw .....			
89	1	1		1117- 3044- 01	Montagesatz .....	Assy kit .....			