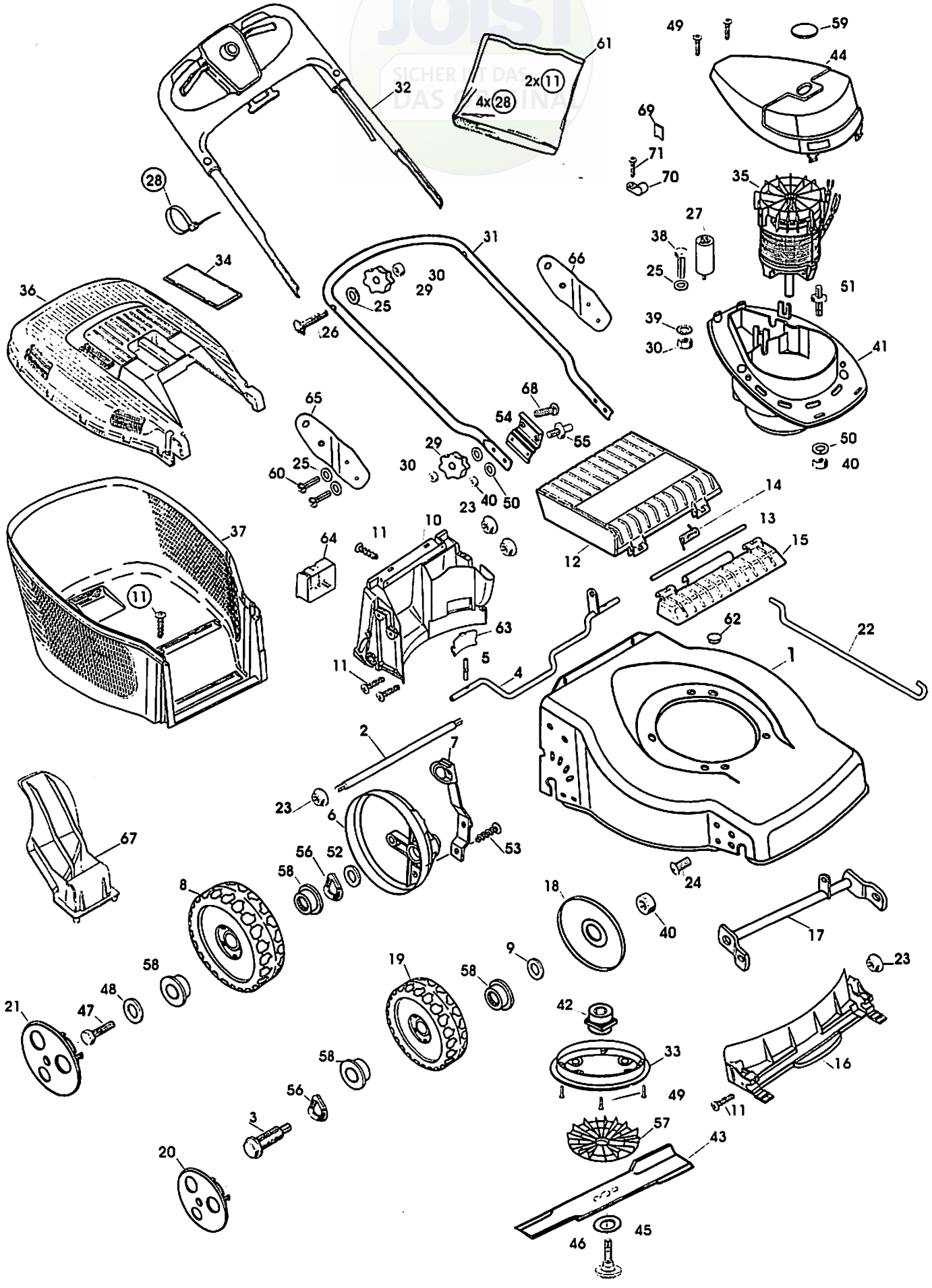


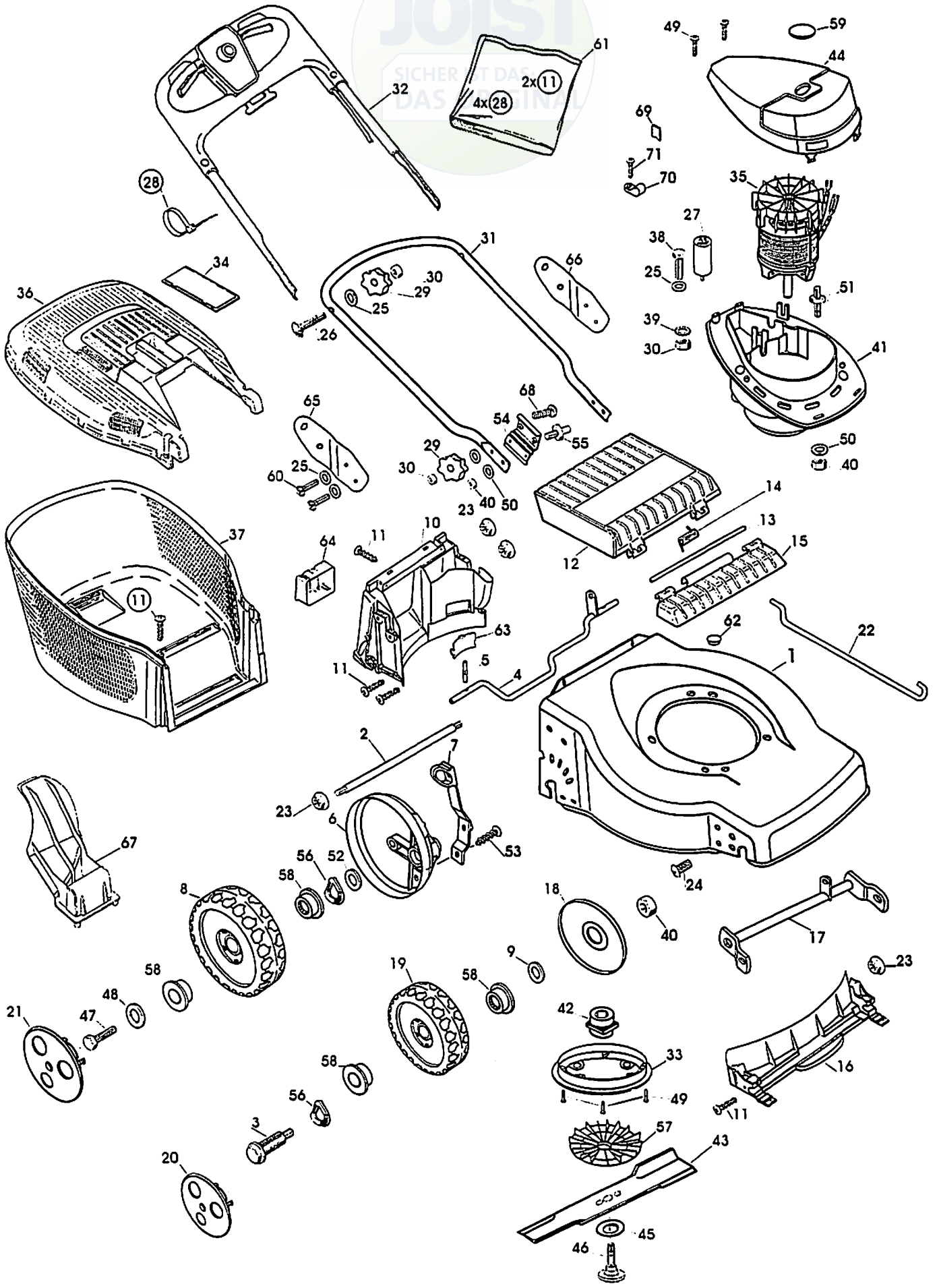
JOIST
SICHER IN DAS
DAS ORIGINAL



B023A

Ausgabe Issue 2000-1		Bild Nr. Picture No B023A		VARIOLUX 45 EC	VARIOLUX 45 EC	Seite Page 18		
Pos. Fig.	Anzahl/Quantity			Artikel Nr. Part No	Bezeichnung	Description	Satz Kit	Anmerkung Notes
	1			1117-1144-02	Chassie-rot	Deck-red		
	2	1		1117-1159-01	Verstärkungsstrebe	Reinforcement		
	3	2		1111-3164-01	Radbolzen	Wheel axle bolt		
	4	1		1117-1173-01	Hinterachse	Shaft-backside		
	5	2		9595-0212-00	Spannstift	Locating pin		
	6	2		1117-1304-01	Raddeckel	Wheel protection cap		
	7	1		1117-1174-01	Höheneinstellhebe	Height adjust lever		
	8	2		1111-3238-01	Rad	Wheel		
	9	2		9699-0078-02	Scheibe	Washer		
	10	1		1117-3008-01	Leitschiene-hintere	Baffle-rear		
	11	12		9836-9516-12	Schraube	Screw		
	12	1		1117-1156-02	Klappe-schwarz	Rear flap-black		
	13	1		1117-1143-01	Achse	Shaft		
	14	1		1117-1126-01	Feder	Spring-rear flap		
	15	1		1117-1155-02	Klappehalterung-schw.	Flap holder-black		
	16	1		1117-3007-01	Leitschiene-vordere	Baffle-front		
	17	1		1117-1334-01	Vorderachse	Front shaft		
	18	2		1117-1161-01	Radschutz	Wheel protection		
	19	2		1111-3163-01	Rad	Wheel		
	20	2		1111-2804-06	Nabenkapsel-grau	Hub cap-grey		
	21	2		1111-2815-06	Nabenkapsel-grau	Hub cap-grey		
	22	1		1117-1130-01	Höheneinstellstange	Connection rod		
	23	8		1117-1131-01	Mutter	Nut		
	24	2		9865-0816-16	Schraube	Screw		
	25	9		9699-0028-02	Scheibe	Flat washer		
	26	2		9898-0845-12	Schraube	Screw		
	27	1		9400-0224-00	Kondensator	Capacitor		
	28	4		9579-0008-00	Kabelhalter	Cable holder		
X	29	4		1117-3194-01	Verriegelungsrad	Locking knob		
	30	7		9799-0831-02	Mutter	Nut		
X	31	1		1117-3198-01	Führungsholm-Untert.	Handle-lower part		
X	32	1		1117-3210-01	Führungsholm-Obert.	Handle-upper part		
X	32	1		1117-3213-01	Führungsholm-Obert.	Handle-upper part		Die Schweiz
	33	1		1117-1212-01	Motorschutz	Motor protection		
	34	1		1117-1135-02	- Deckel-schwarz	- Cover-black		
	35	1		1117-1368-01	El.Motor	El.motor		
	36	1		1117-1157-02	Behälterdeckel-schwarz	Grassbag cover-black		Inkl. 36
	37	1		1117-1218-01	Behälter-Unterteil	Lower grass bag		
	38	3		9997-0820-16	Schraube	Screw		
	39	3		9678-0009-02	Schloßscheibe	Lock washer		
	40	8		9716-0831-02	Mutter	Nut		
	41	1		1117-1372-02	Motorgehäuse-schwarz	Motor mount-black		
	42	1		1117-1151-01	Messerhalter	Blade mount		
X	43	1		1117-3228-01	Messer	Blade		
	44	1		1117-1386-02	Motorhaube-schwarz	Motor cover-black		Inkl. 59
	45	1		1117-1111-01	Messerscheibe	Disc washer		
X	46	1		1111-9715-01	Messerbolzen	Blade bolt		
	47	2		9997-0614-16	Schraube	Screw		
	48	2		1117-1175-01	Scheibe	Washer		
	49	6		9836-9116-12	Schraube	Screw		
	50	8		9699-0062-02	Scheibe	Flat washer		
	51	4		1117-1112-01	Bolzen	Bolt		
	52	2		9699-0036-02	Scheibe	Flat washer		
	53	2		9836-9512-12	Schraube	Screw		
	54	2		1117-1192-01	Isolierplatte	Isolation		
	55	2		1117-1267-01	Bolzen	Bolt		
	56	4		9694-0003-00	Scheibe	Washer		
	57	1		1117-1299-01	Ventilator	Impeller		
	58	8		9549-0053-00	Kugellager	Ball bearing		
	59	1		1117-1357-01	- Fenster	- Window for cap		
	60	4		1117-1364-01	Schraube	Screw		
	61	1		1117-3028-01	Montagesatz	Assy kit		
	62	1		1117-1119-01	Propfen	Cap		

JOIST
SICHER MIT DAS
DAS



B023A

Ausgabe Issue 2000-1		Bild Nr. Picture No B023A		VARIOLUX 45 EC		VARIOLUX 45 EC		Seite Page 20	
Pos. Fig.	Anzahl/Quantity			Artikel Nr. Part No	Bezeichnung	Description	Satz Kit	Anmerkung Notes	
63	1			1117-1148-01	Deckel.....	Cap.....			
64	1			1111-2927-01	Batteriehalter	Battery holder			
65	1			1117-1310-01	Halter-rechts.....	Handle support-R.H.			
66	1			1117-1309-01	Halter-links	Handle support-L.H.			
67	1			1117-3001-01	Mulcherpropfen	Mulch plug			
68	2			9898-0835-12	Schraube	Screw			
69	1			1117-1359-01	Klemme	Clamp.....			
70	1			1117-1245-01	Kabelklemme	Cable clamp			
71	1			9849-7819-16	Schraube	Screw.....			