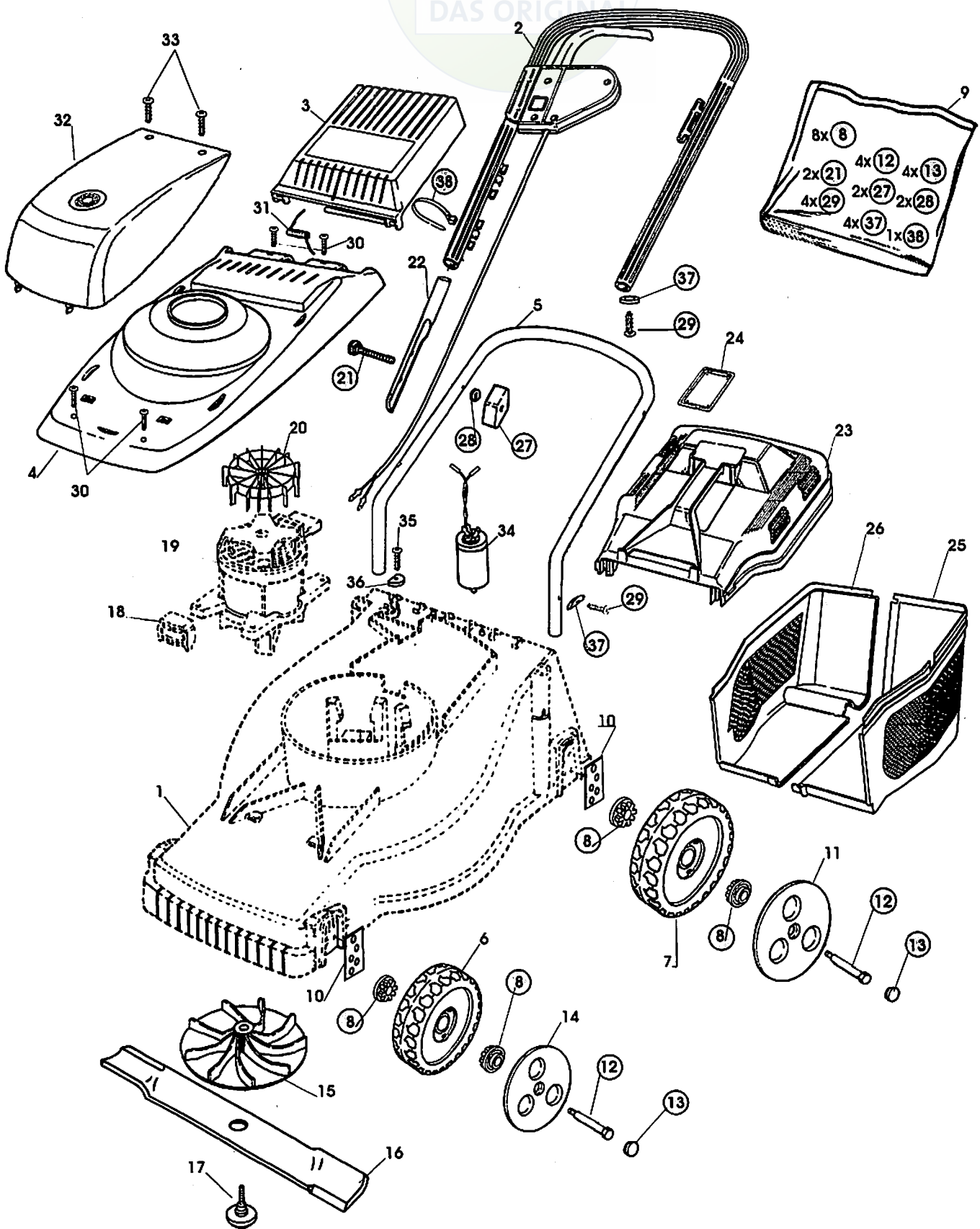


JOIST

SICHER IST DAS:
DAS ORIGINAL



Ausgabe Issue		Bild Nr. Picture No		SWING 40		SWING 40		Seite Page	
1999-1		B020						8	
Pos. Fig.	Anzahl/Quantity			Artikel Nr. Part No	Bezeichnung	Description	Satz Kit	Anmerkung Notes	
X	1	1		1117-1317-07	Chassie	Chassis			
	2	1		1117-1344-01	Führungsholm-Obert.	Handlebar-upper part			
X	3	1		1117-3103-02	Klappe	Flap			
X	4	1		1117-1318-02	Motorbefestigung	Motor mount			
	5	1		1117-1321-01	Führungsholm-Untert.	Handlebar-lower part			
X	6	2		1111-3163-01	Rad	Wheel			
X	7	2		1111-3238-01	Rad	Wheel			
X	8	8		1117-3012-01	Lagerbuchse	Wheel bush			
X	9	1		1117-3026-02	Montagesatz	Assy kit			
X	10	4		1111-2767-02	Halteblech	Wheel plate			
X	11	2		1117-1319-03	Radkappe	Hub cap			
	12	4		1111-3132-01	Ansatzbolzen	Shoulder bolt			
	13	4		1111-2756-03	Radzentrum-weiß	Wheel cup-white			
X	14	2		1117-1326-03	Radkappe	Hub cap			
	15	1		1111-3137-01	Ventilator/Messerhalt	Fan/blade holder			
	16	1		1117-1273-01	Messer	Blade			
	17	1		1117-1169-01	Messerbolzen	Blade bolt			
X	18	4		1111-2757-02	Motoraufhängung	Motor mount block			
X	19	1		1117-3027-01	El.motor	El.motor			
	20	1		1117-1370-01	Gebälse	Fan			
	21	2		9899-3551-12	Schraube	Screw			
	22	2		1117-1320-01	Führungsrohr	Handle tube			
X	23	1		1117-1345-02	Grassamlerdeckel	Grass bag cover		Inkl. 24	
	24	1		1111-2764-01	- Deckel	- Cover			
X	25	1		1111-3106-01	Grassamler-Unterteil	Collector-lower part			
X	26	1		1111-3116-01	Grassamler-Unterteil	Collector-lower part			
	27	2		1111-0035-01	Verriegelungsrad	Locking knob			
	28	2		9699-0025-02	Scheibe	Washer			
	29	4		9847-7909-16	Schraube	Screw			
	30	5		9836-9516-12	Schraube	Screw			
	31	1		1111-2792-01	Feder	Spring			
X	32	1		1117-1305-02	Motorendeckel	Motor cover			
	33	2		9836-9116-12	Schraube	Screw			
	34	1		9400-0265-00	Kondensator	Condensator			
	35	1		9836-9110-12	Schraube	Screw			
	36	1		1111-2765-00	Scheibe	Washer			
	37	4		1111-3136-01	Scheibe	Washer			
	38	1		9579-0008-00	Kabelhalter	Cable holder			