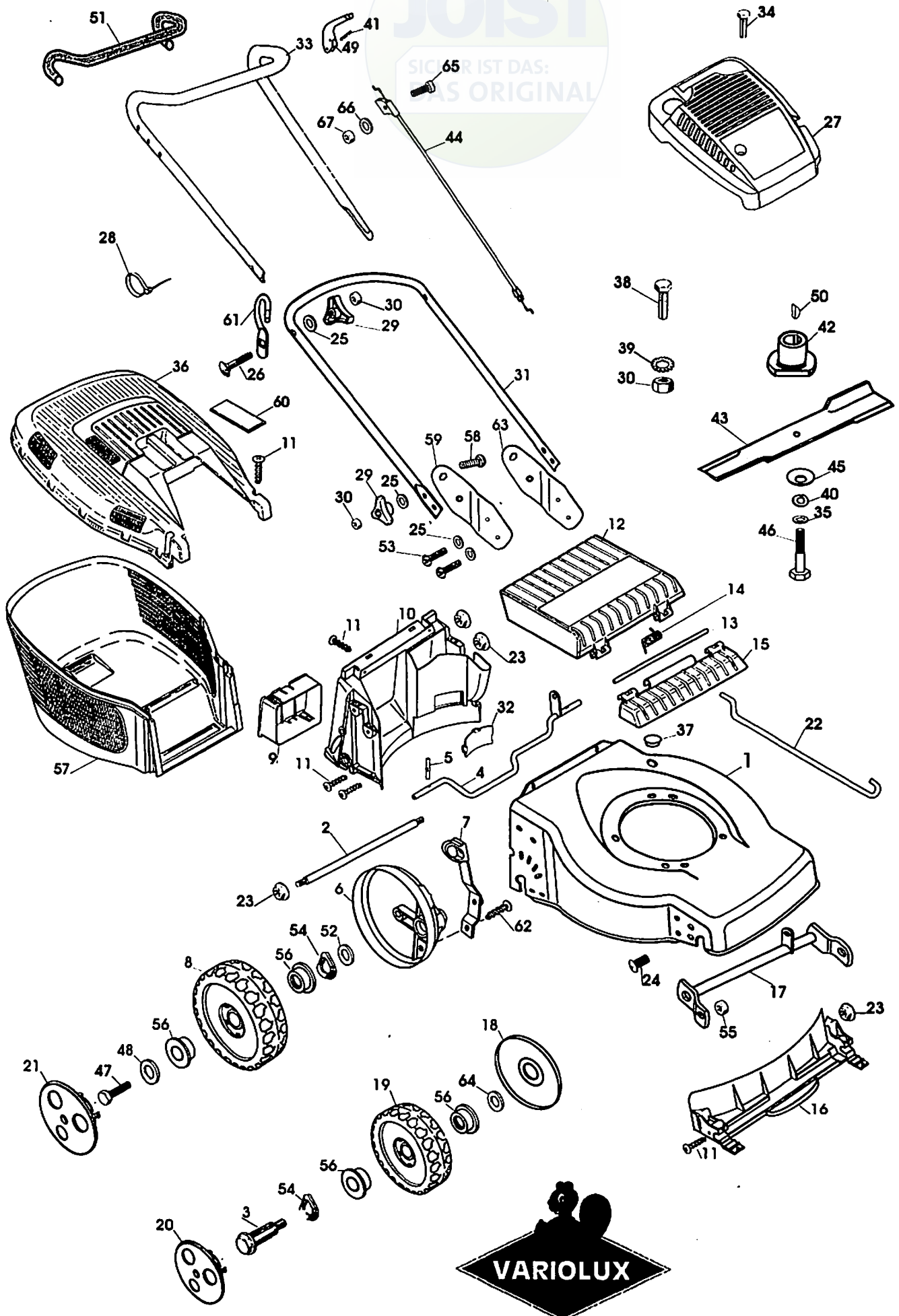


JOIST  
SICHER IST DAS:  
ORIGINAL



**45 BM**

329.494.087.13

34.45.08

MODEL : 3  
4  
4  
5  
0  
8

**45 BM** 344508

12



Index Art.Nr.

Omschrijving

Bezeichnung

	32949069900	X	Mot. B&S LX40	Motor B&S LX40
1	34919600021	X	Lichaam EURO 45 CH	Gehäuse 45 CH
2	34919607608	X	Versterkingsas 45 CH	Verstärkungsachse 45 CH
3	32949389808	X	Wielasbout	Radbolzen
4	34929607708	X	Achter as 45 CH	Achse hinten 45 CH
5	32949607900	X	Kerfstift 4 X 32	Keil 4X32
6	32949608201	X	Wiel afdekplaat	Radkappe
7	34929608300	X	Veer met oog	Feder
8	34919619301	X	Wiel Ø 190 Prisma	Rad
9	34919600501	X	Batterijhouder	Batterienhalter
10	34919600201	X	Achterste grasrichter 45	Rückwärtiger Grasrichter 45
11	32949907908	X	Sterschroef KA 50 X 16	Schraube KA 50X16
12	34919605701	X	Klep Euro	Klappe Euro
13	34919473008	X	As voor klep	Achse für Klappe
14	32949605808	X	Veer voor klep	Feder für Klappe
15	34919605601	X	Klep bevestiging	Klappenhalter
16	34919600101	X	Voorste grasrichter 45	Vorderer Grasrichter 45
17	34929616508	X	Vooras 45 CH	Achse vorne 45 CH
18	34919609301	X	Wiel afscherming 165 CH	Radkappe
19	34919619201	X	Wiel Ø 165 Prisma	Rad
20	34919608822	X	Wielkap Ø 165	Radkappe
21	34919608922	X	Wielkap Ø 190	Radkappe
22	32949609008	X	Hoogteregelingstang 45CH	Stange Höhenverstellung
23	32949609108	X	Flensmoer	Mutter
24	32949630508	X	Schroef M8 X 16	Schraube M8X16
25	32997001208	X	Rondsel 8,4 X 17 X 1,6	Scheibe 8,4X17X1,6
26	32949381308	X	Houtbout M8 X 50	Schlüsselschraube M8X50
27	32949069401	X	Motorcover LX 40	Motorkap LX 40
28	32949113801	X	Kabelhouder	Kabelhalter
29	32949381201	X	Handgreep SLW 13	Handgriff SLW 13
30	32996001708	X	Moer M8	Mutter M8
31	34919630601	X	Onderste stuur 45	Unterteil Holm 45
32	34919600401	X	Dekseltje transmissie	Transmissie Kappe
33	34929613101	X	Geb. bovendeel stuur+51	Oberteil Holm + 51
34	32949069308	X	Bevestigingschroef motorcover	Schraube für Motorkap
35	34919114308	X	Rondsel	Scheibe
36	34919606001	X	Bovendeel bak +60	Oberteil Behälter +60
37	32949601801	X	Afsluitplug	Kappe
38	32990018208	X	Bout M8 X 30	Bolzen
39	32992013700	X	Getande veerring	Scheibe
40	32992001300	X	Grower RD 10	Grower RD 10
41	32949526700	X	Spanstift Ø 6 X 32	Keil
42	32949623600	X	Mesbus 24 mm	Messerbuchse 24mm
43	32949624191	X	Mes 45 PET	Messer 45
44	32949610000	X	OPC kabel (L = 1310)	OPC Kabel
45	32949337900	X	Tellerveer	Tellerfeder
46	32949184908	X	Mesbout	Messerbolzen
47	32949625908	X	WN schroef M6 X 15	WN Schraube M6X15
48	32949298608	X	Rondsel 6,3 X 27 X 1,5	Scheibe
49	32949526801	X	Handgreep OPC	OPC Hebel
50	32949085300	X	Woodrufspie	Keil
51	32949613201	X	Mousse	Handgriff
52	34918726408	X	Rondsel 12 X 20 X 2	Scheibe 12 X 20 X 2
53	32949632208	X	Bout M8 X 20	Bolzen M8X20
54	32949622108	X	Veerring gegolfd	Federscheibe
55	32949189008	X	Veiligheidsmoer M8	Mutter M8
56	32949388800	X	Kogellager	Kugellager
57	34919606101	X	Onderdeel Bak	Unterteil Behälter
58	32949385908	X	Houtbout M8 X 30	Schlüsselschraube M8X 30
59	34929630201	X	Steen stuur R.	Holmstutze R.
60	32949615001	X	Deksel bovendeel bak	Behälterdeckel
61	32949527101	X	Koordhouder	Halter
62	32949907208	X	Sterschroef KA 50X12	Schraube KA 50X12
63	34929630101	X	Steen stuur L.	Holmstutze L.
64	32949388908	X	Rondsel	Scheibe
65	32991128708	X	Schroef M6X35	Schraube M6X35
66	32997001008	X	Rondsel 6.4X12.5X1.6	Scheibe 6.4X12.5X1.6
67	32996001508	X	Moer M6	Mutter M6

Lieber Kunde !

Für das Vertrauen, das Sie uns durch den Kauf eines STIGA-Gartengerätes entgegengebracht haben, danken wir Ihnen recht herzlich. Sollte trotz sorgfältiger Konstruktion und Verwendung von bestem Material ein Schaden an Ihrem Gerät auftreten, so bitten wir Sie, die nachfolgenden Hinweise zu beachten :

Bei Garantiereparaturen an Motor und Gerät ist unbedingt eine autorisierte Kundendienst-Werkstätte des Motorherstellers aufzusuchen. Diese finden Sie, nach Postleitzahl sortiert, in dem Verzeichnis der Vertragswerkstätten BRIGGS & STRATTON oder TECHUMSEH. Die Erstmontage und Inbetriebnahme Ihres Gartengerätes kann in diesen Werkstätten vorgenommen werden. Diese Arbeiten sind jedoch keine Garantieleistungen; die Kosten trägt in jedem Fall der Auftraggeber.