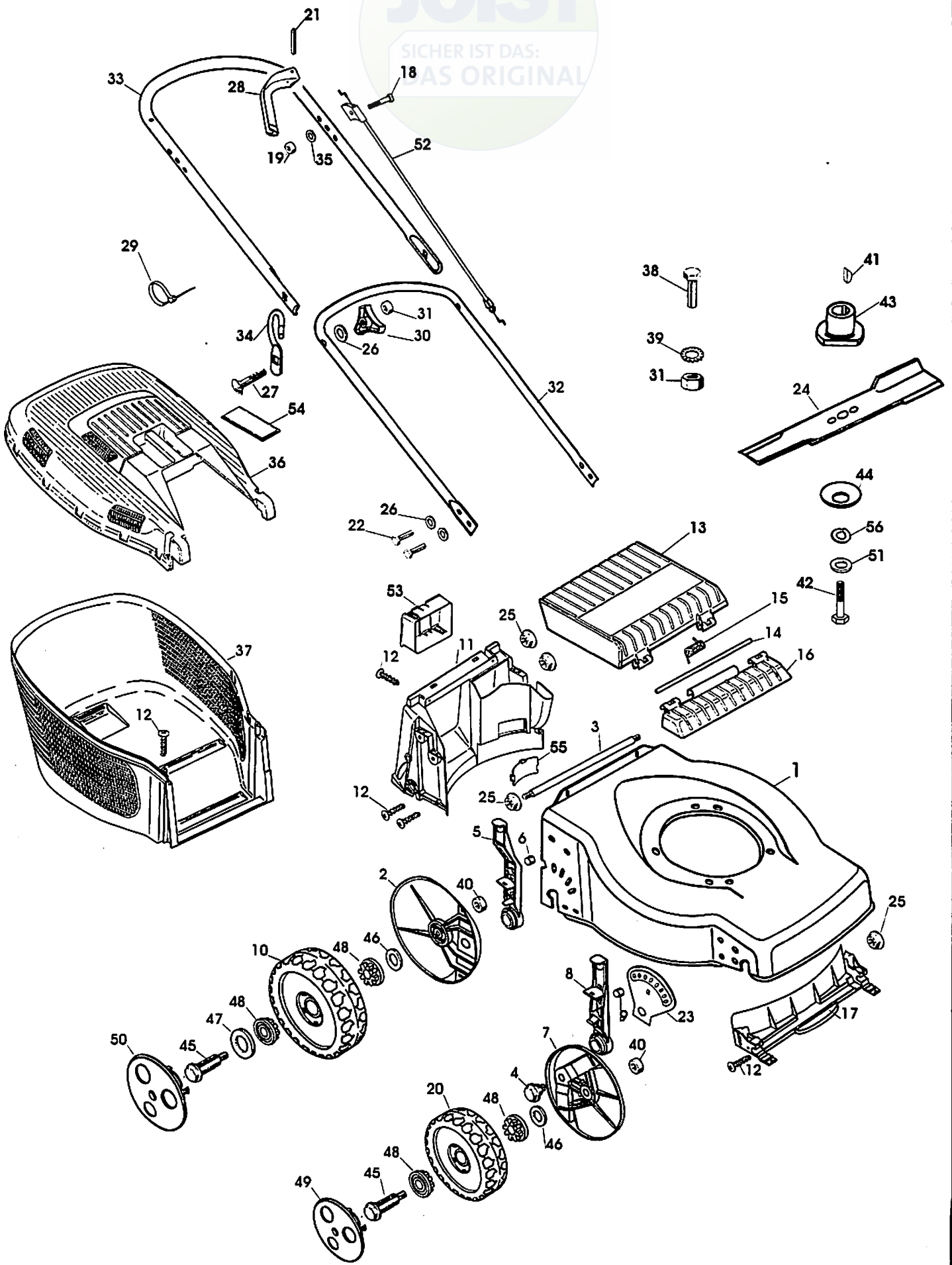


JOIST
SICHER IST DAS:
DAS ORIGINAL



MODEL :

3
2
4
4
0
7

SWING 45 B4 IH CLASSIC 324407

32949394839

8

SICHER IST DAS:
DAS ORIGINAL

Index Art.	Nr.	Omschrijving	Bezeichnung
		Mot. Classic	Motor
		Lichaam	Gehäuse
1	32949074000	X	Radhebel
2	34919603581	X	Versterking
3	32949619501	X	Gelenkbolzen
4	34919607008	X	Federhebel incl.6
5	32949609208	X	Keil
6	34929602301	X	Radhebel
7	34919602408	X	Feder incl. 9
8	32949619401	X	Keil
9	34929602101	X	Rad
10	34919602508	X	Grasleitung
11	34919619301	X	Schraube
12	34919600201	X	Klep
13	32949907908	X	Scharnieras klep
14	34919605701	X	Veer voor klep
15	34919473008	X	Klep bevestiging
16	32949605808	X	Voorste grasrichter 45
17	34919605601	X	Schroef M6 X 35
18	34919600101	X	Moer M6
19	32991128708	X	Wiel Ø 165 Prisma
20	32996001508	X	Spanstift Ø 6 X 32
21	34919619201	X	Tapbout M8 X 20
22	32949526700	X	sektor
23	32990043108	X	mes
24	34919601908	X	Flensmoer M8
25	32949609108	X	Rondsel Ø 8,4x17x1,6
26	32997001208	X	Houtbout M8 X 45
27	32949381308	X	Handgreep OPC
28	32949526801	X	kabelhouder
29	32949113801	X	Handgreep SLW 13
30	32949381201	X	Moer M8
31	32996001708	X	Onderste stuur 45
32	34919600701	X	Bovendeel stuur
33	34919617001	X	koordhouder
34	32949527101	X	Rondsel 6,4x12,5x1,6
35	32997001008	X	Bovendeel bak incl.54+67
36	34919606001	X	Onderdeel bak
37	34919606101	X	Bout M8 X 30
38	32990018208	X	Getande veerring Ø8,4
39	32992013700	X	Veiligheidsmoer M8
40	32949189008	X	woodrufspie
41	32949085300	X	Mesbout
42	32949184908	X	mesbus
43	32949623700	X	tellerveer
44	32949337900	X	Wielasbout verz.
45	32949389808	X	Rondsel Ø 8,3x22x2
46	34919011508	X	Rondsel Ø 13x24x2,5
47	32949619008	X	glijlager
48	32949619101	X	Sierdeksel Ø 165
49	34919608822	X	Sierdeksel Ø 190
50	34919608922	X	rondsel
51	34919114308	X	OPC kabel
52	32949610000	X	batterijhouder
53	34919600501	X	Deksel bovendeel bak
54	32949615001	X	Dekseltje transmissie
55	34919600401	X	"Grower"
56	32992001300	X	"Grower"