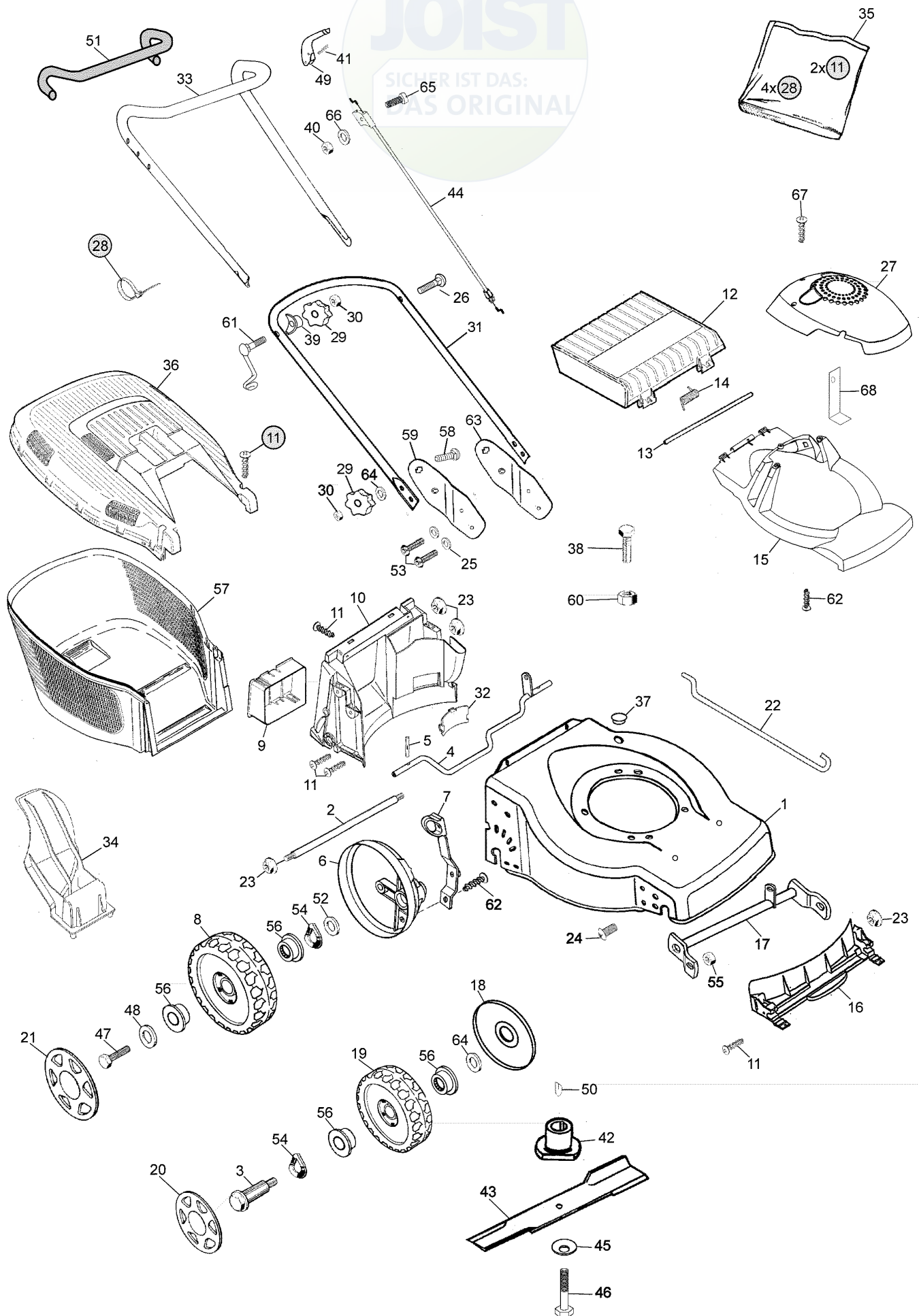


JOIST
SICHER IST DAS:
DAS ORIGINAL

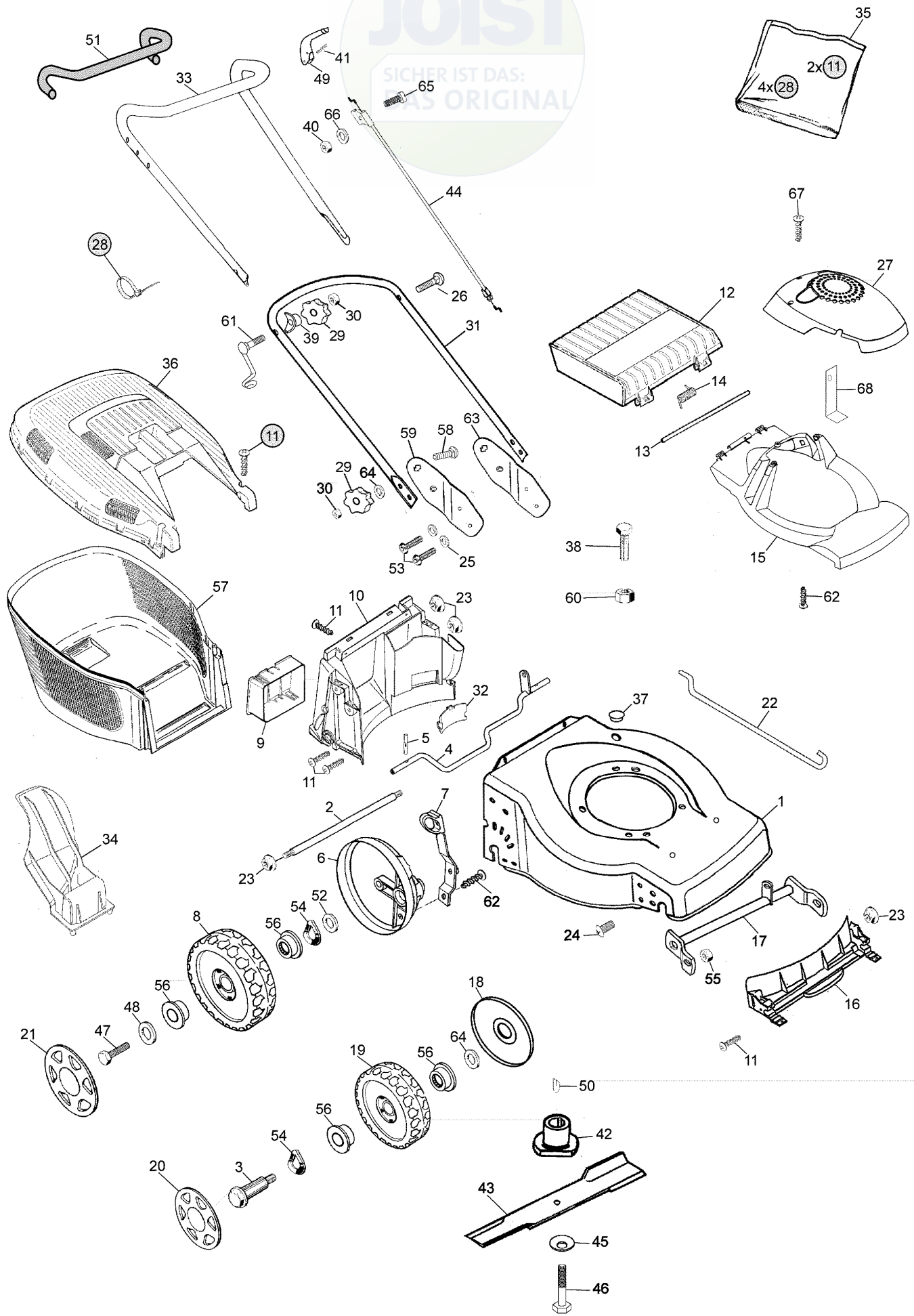


B060A



Ausgabe Issue 2004- 1		Bild Nr Picture No B060A		VARIOLUX 45 BC		VARIOLUX 45 BC		Seite Page 52	
Pos. Fig.	Anzahl/Quantity				Artikel Nr. Part No	Bezeichnung	Description	Satz Kit	Anmerkung Notes
	1				1117- 3356- 02	Chassie- grau	Deck- grey		
	2				1117- 3258- 01	Verstärkerungsstrebe	Reinforcement		
	3				1111- 3164- 01	Radbolzen	Wheel axle bolt		
	4				1117- 1173- 01	Hinterachse	Shaft- backside		
	5				9595- 0212- 00	Spannstift	Locating pin		
	6				1117- 3256- 01	Raddeckel	Wheel protection cap		
	7				1117- 1174- 01	Höheneinstellhebe	Height adjust lever		
	8				1111- 3238- 01	Rad	Wheel		
	9				1111- 2927- 01	Batteriehalter	Battery holder		
	10				1117- 3008- 01	Leitschiene- hintere	Baffle- rear		
	11	12			9836- 9512- 12	Schraube	Screw		
	12				1117- 1156- 09	Klappe- rot	Rear flap- red		
	13				1117- 1143- 01	Achse	Shaft		
	14				1117- 1126- 01	Feder	Spring- rear flap		
	15				1117- 3351- 02	Motordeckel	Motor cover		
	16				1117- 3007- 01	Leitschiene- vordere	Baffle- front		
	17				1117- 1334- 01	Vorderachse	Front shaft		
	18				1117- 1161- 01	Radschutz	Wheel protection		
	19				1111- 3163- 01	Rad	Wheel		
	20				1111- 3084- 07	Nabenkapsel- grau	Hub cap- grey		
	21				1111- 3085- 07	Nabenkapsel- grau	Hub cap- grey		
	22				1117- 1130- 01	Höheneinstellstange	Connection rod		
	23				1117- 1131- 01	Mutter	Nut		
	24				9939- 0816- 16	Schraube	Screw		
	25				9699- 0028- 02	Scheibe	Flat washer		
	26				1136- 0620- 01	Schraube	Screw		
	27				1117- 3352- 02	Motordeckel	Motor cover		
X	28				1136- 1403- 01	Kabelhalter	Cable holder		
	29				1117- 3194- 01	Verriegelungsrad	Locking knob		
	30				9799- 0831- 02	Mutter	Nut		
X	31				1136- 1412- 01	Holm- Unterteil	Handlebar- lower part		
	32				1117- 1148- 01	Deckel	Cap		
X	33				1136- 1414- 01	Holm- Oberteil	Handlebar- upper part		
	34				1117- 3001- 01	Mulcherpropfen	Mulch plug		
X	35				1136- 1416- 01	Montagesatz	Assy kit		
	36				1117- 1157- 11	Behälterdeckel- rot	Grassbag cover- red		
X	37				1136- 1400- 01	Propfen	Cap		
	38				9997- 0830- 16	Schraube	Screw		
	39				1136- 0693- 01	Scheibe	Washer		
	40				9799- 0631- 02	Mutter	Nut		
	41				9595- 0258- 00	Spannstift	Locating pin		
	42				1111- 9719- 01	Messerhalterung	Blade holder		
	43				1111- 9723- 01	Messer	Blade		
X	44				1136- 1405- 01	Motorbremsdraht	Engine brake cable		
	45				1117- 1065- 01	Tellerfeder	Spring washer		
	46				9987- 5251- 12	Schraube	Screw		
X	47				1136- 1397- 01	Schraube	Screw		
	48				9699- 0085- 02	Scheibe	Flat washer		
	49				1117- 3221- 01	Regulierbügel	OPC lever		
	50				9600- 0014- 00	Keil	Key		
	51				1117- 3036- 01	Griff	Foam grip		
	52				9699- 0036- 02	Scheibe	Flat washer		
	53				1117- 1364- 01	Schraube	Screw		
	54				9694- 0003- 00	Scheibe	Washer		
	55				9716- 0831- 02	Mutter	Nut		
	56				9549- 0053- 00	Kugellager	Ball bearing		
	57				1117- 1218- 01	Behälter- Unterteil	Lower grass bag		
	58				9898- 0835- 12	Schraube	Screw		
	59				1117- 1341- 01	Halter- rechts	Handle support- R.H.		
	60				9739- 0831- 22	Mutter	Nut		
	61				1136- 0747- 01	Schraube m. Öse	Screw w. loop		
	62				9836- 9512- 12	Schraube	Screw		
	63				1117- 1340- 01	Halter- links	Handle support- L.H.		

JOIST
SICHER IST DAS:
DAS ORIGINAL



B060A



Ausgabe Issue 2004- 1		Bild Nr Picture No B060A		VARIOLUX 45 BC		VARIOLUX 45 BC		Seite Page 54	
Pos. Fig.	Anzahl/Quantity				Artikel Nr. Part No	Bezeichnung	Description	Satz Kit	Anmerkung Notes
64	4				9699- 0078- 02	Scheibe.....	Washer.....		
65	1				9997- 0635- 12	Schraube	Screw.....		
66	1				9699- 0025- 02	Scheibe.....	Washer.....		
67	4				9836- 9525- 12	Schraube	Screw.....		
68	1				1117- 3373- 01	Stütz	Support.....		