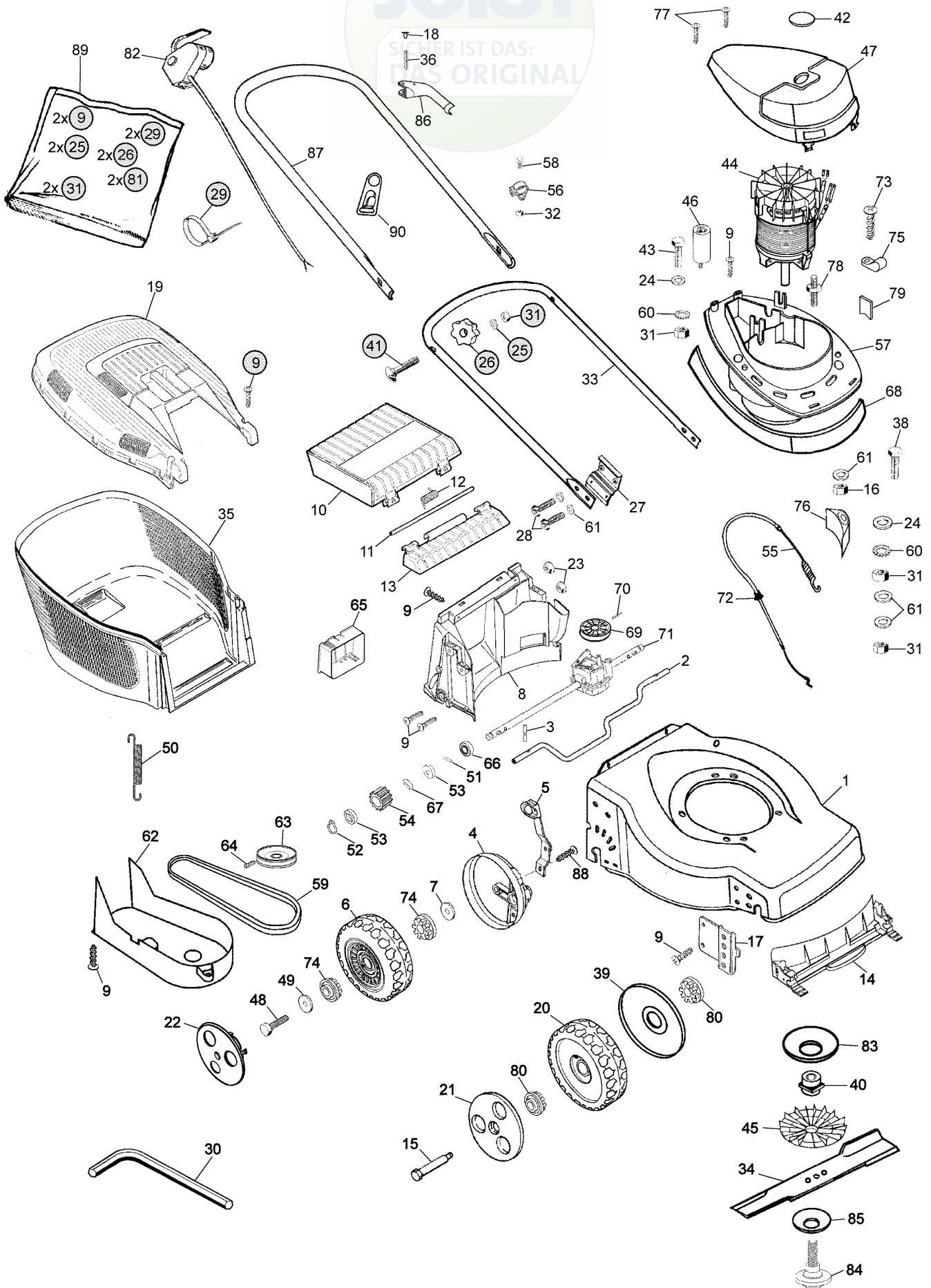


JOIST
SICHER IST DAS:
DES ORIGINAL



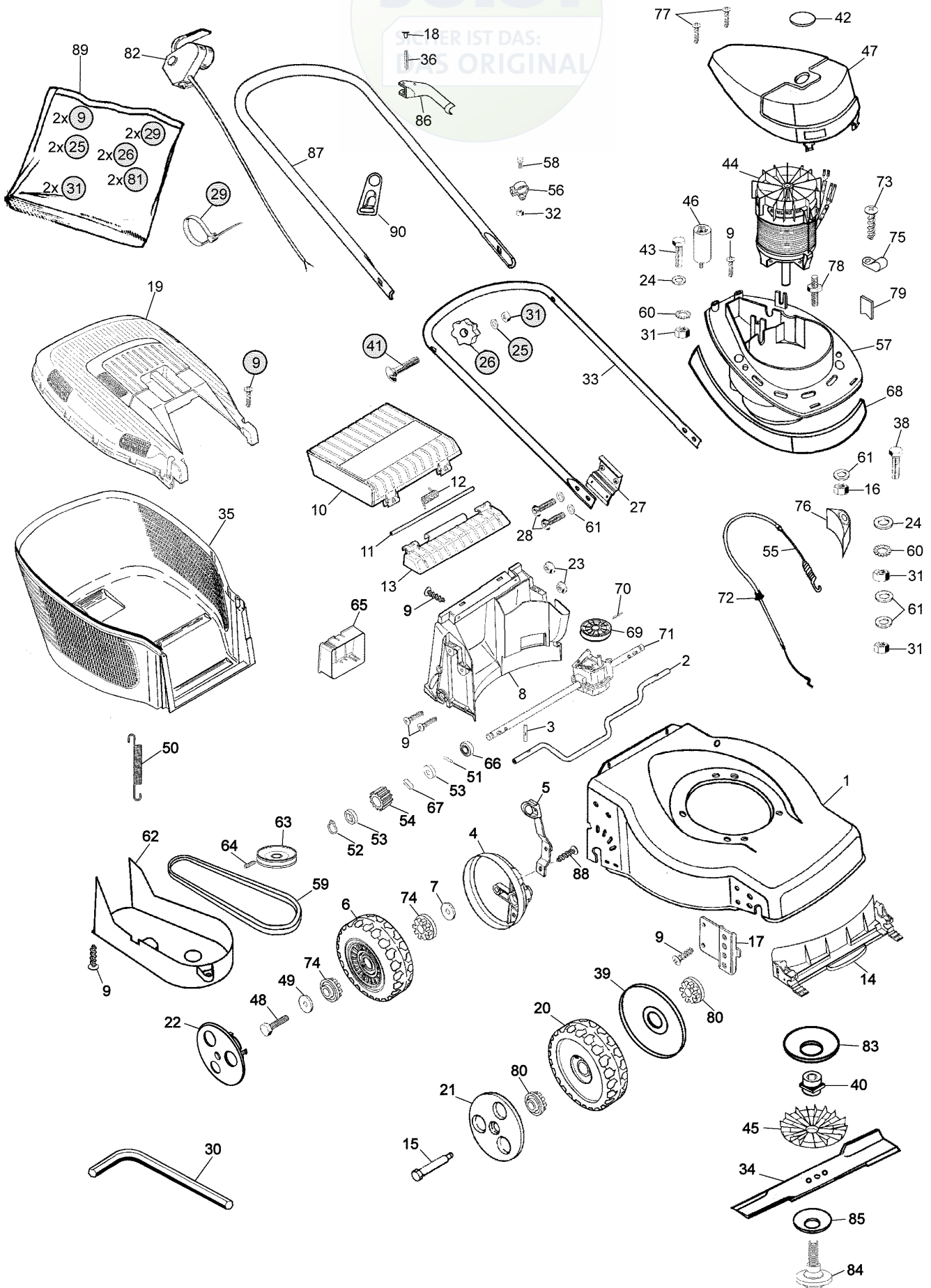
B070A



Ausgabe Issue		Bild Nr Picture No		HANSEATIC 45 EA		HANSEATIC 45 EA		Seite Page	
2004- 1		B070A						8	
Pos. Fig.	Anzahl/Quantity			Artikel Nr. Part No	Bezeichnung	Description	Satz Kit	Anmerkung Notes	
1	1			1117-3262-03	Chassie- grün.....	Chassis- green			
2	1			1117-1160-01	Hinterachse	Shaft- backside.....			
3	2			9595-0212-00	Spannstift	Locating pin			
4	2			1117-3256-01	Raddeckel	Wheel protection cap			
5	1			1117-1174-01	Höheneinstellhebe	Height adjust lever			
6	2			1111-2663-01	Rad	Wheel			
7	2			9699-0037-02	Scheibe	Washer			
8	1			1117-3008-01	Leitschiene- hintere	Baffle- rear			
9	18			9836-9516-12	Schraube	Screw			
10	1			1117-1156-02	Klappe- schwarz	Rear flap- black			
11	1			1117-1143-01	Achse.....	Shaft			
12	1			1117-1126-01	Feder	Spring- rear flap			
13	1			1117-1155-02	Klapphalterung- schw.	Flap holder- black			
14	1			1117-3007-01	Leitschiene- vordere	Baffle- front			
15	2			1117-3223-01	Ansatzbolzen	Shoulder bolt			
16	4			9716-0831-02	Mutter	Nut			
17	2			1117-3009-01	Radplatte	Wheel plate			
18	2			1117-3075-01	Druckstift.....	Press nail			
19	1			1117-1157-02	Behälterdeckel- schwarz	Grassbag cover- black			
20	2			1111-3163-01	Rad	Wheel			
21	2			1117-3224-02	Nabenkapsel- weiß.....	Hub cap- white			
22	2			1111-2815-03	Nabenkapsel- weiß.....	Hub cap- white			
23	4			1117-1131-01	Mutter	Nut			
24	3			9699-0028-02	Scheibe.....	Flat washer.....			
25	2			1136-0693-01	Scheibe.....	Washer.....			
26	2			1117-3194-01	Verriegelungsrads	Locking knob			
27	2			1117-1192-01	Isolierplatte.....	Isolation			
28	4			1117-3046-01	Bolzen.....	Bolt			
X 29	2			1136-1403-01	Kabelhalter.....	Cable holder			
30	1			1117-1355-01	Schlüssel	Socket wrench			
31	6			9799-0831-02	Mutter	Nut			
32	1			9799-0631-02	Mutter	Nut			
X 33	1			1136-1430-01	Holm- Unterteil	Handlebar- lower part.....			
34	1			1111-9724-01	Messer.....	Blade			
35	1			1117-1218-01	Behälter- Unterteil.....	Lower grass bag			
36	1			9595-0258-00	Spannstift	Locating pin			
38	1			9997-0880-16	Schraube	Screw			
39	2			1117-1161-01	Radschutz.....	Wheel protection.....			
40	1			1117-1151-01	Messerhalter.....	Blade mount.....			
41	2			1136-0620-01	Schraube	Screw			
42	1			1117-1357-01	• Fenster.....	• Window for cap.....			
43	2			1136-1213-01	Schraube	Screw			
44	1			1117-1369-01	El.Motor.....	El.motor		1800 W	
45	1			1117-1299-01	Ventilator	Impeller.....			
46	1			9400-0224-00	Kondensator	Capacitor.....			
47	1			1117-1386-01	Motorhaube- grün.....	Motor cover- green		Inkl. 42	
X 48	2			1136-1397-01	Schraube	Screw			
49	2			9699-0085-02	Scheibe.....	Flat washer.....			
50	1			1117-1120-01	Feder	Spring			
51	2			9591-0011-00	Stift	Pin			
52	2			1117-1083-01	Schließring	Safety ring.....			
53	4			1111-2830-01	Stützscheibe	Support washer.....			
54	2			1111-3075-01	Zahnrad- plastikrad.....	Pinion- plastic wheel			
X 55	1			1136-1407-01	Kupplungsdraht.....	Clutch cable			
56	1			1117-1114-01	Drahthalter.....	Support.....			
57	1			1117-1372-02	Motorgehäuse- schwarz	Motor mount- black.....			
58	1			9865-0616-16	Schraube	Screw			
59	1			1111-9725-01	Keilriemen	V- belt.....			
60	3			9678-0009-02	Schloßscheibe	Lock washer.....			
61	10			9699-0062-02	Scheibe.....	Flat washer.....			
62	1			1117-1147-01	Riemenschutz.....	Transmission cap.....			
63	1			1117-3266-01	Riemenscheibe	Pulley.....			
X 64	1			1136-1417-01	Schraube	Screw.....			

JOIST

WER IST DAS:
DES ORIGINAL



B070A



Ausgabe Issue 2004- 1		Bild Nr Picture No B070A		HANSEATIC 45 EA		HANSEATIC 45 EA		Seite Page 10	
Pos. Fig.	Anzahl/Quantity				Artikel Nr. Part No	Bezeichnung	Description	Satz Kit	Anmerkung Notes
	65	1			1111-2927-01	Batteriehalter	Battery holder		
	66	2			9549-0053-00	Kugellager	Ball bearing		
	67	2			1111-3256-01	Treibkeil	Drive key		
	68	1			1117-1373-02	Motorschutz- schwarz	Motor cover- black		
	69	1			1117-3018-01	• Riemenscheibe	• Pulley		
	70	1			1111-2382-01	• Stift	• Pin		
X	71	1			1136-1408-01	Schaltkasten Kpl	Transmission assy		Inkl. 69, 70
X	72	1			1136-1399-01	Kabelschutz	Cable protector		
	73	1			9849-7819-16	Schraube	Screw		
	74	4			1111-1273-01	Buchse	Bushing		
	75	1			1117-1245-01	Kabelklemme	Cable clamp		
	76	3			1117-1361-01	Motorstütz	Motor support		
	77	2			9836-9116-12	Schraube	Screw		
	78	4			1117-1112-01	Bolzen	Bolt		
	79	1			1117-1359-01	Klemme	Clamp		
	80	4			1117-3012-01	Lagerbuchse	Wheel bush		
	81	2			9836-9225-12	Schraube	Screw		
X	82	1			1136-1420-01	Schalter	Switch		die Schweiz
X	82	1			1136-1421-01	Schalter	Switch		
	83	1			1117-1358-01	Schutz	Motor shaft protectio		
	84	1			1111-9715-01	Messerbolzen	Blade bolt		
	85	1			1117-1111-01	Messerscheibe	Disc washer		
	86	1			1117-3222-01	Regulierbügel	Control lever		
X	87	1			1136-1434-01	Holm- Oberteil	Handlebar- upper part		
	88	2			9836-9512-12	Schraube	Screw		
	89	1			1117-3044-01	Montagesatz	Assy kit		
	90	1			1136-0662-01	Kabelbefestigung	Fairlead		