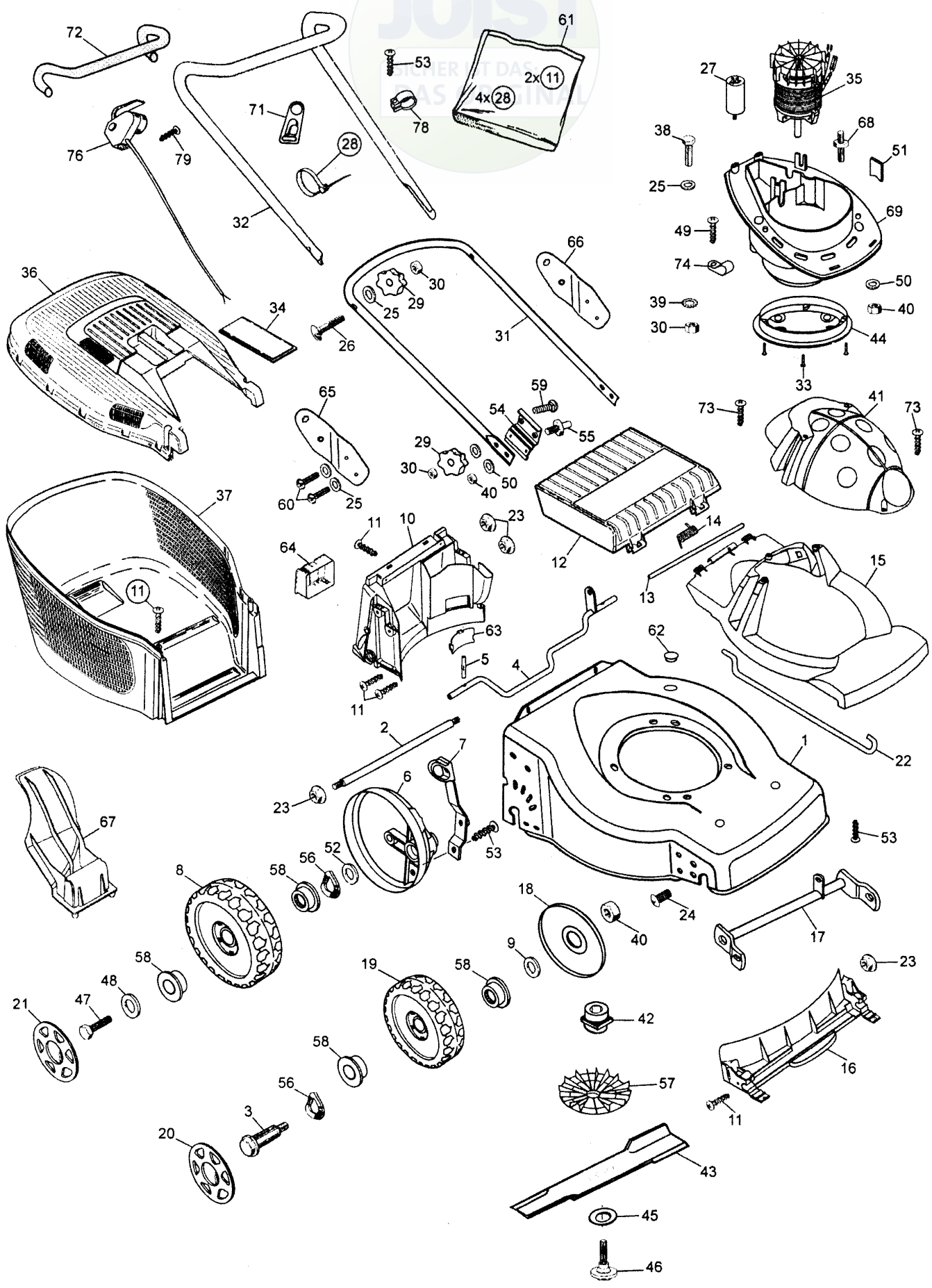
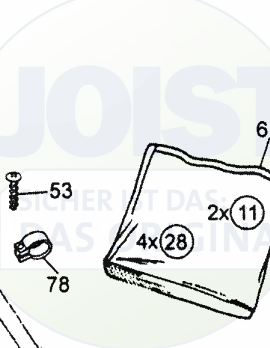


B058A



Ausgabe Issue 2003- 1		Bild Nr Picture No B058A		VARIOLUX 45 EC		VARIOLUX 45 EC		Seite Page 40	
Pos. Fig.	Anzahl/Quantity			Artikel Nr. Part No	Bezeichnung	Description	Satz Kit	Anmerkung Notes	
	734 537	734 538							
1	1	1		1117- 3356- 02	Chassie .....	Deck .....			
2	1	1		1117- 3258- 01	Verstärkerungsstrebe .....	Reinforcement .....			
3	2	2		1111- 3164- 01	Radbolzen .....	Wheel axle bolt .....			
4	1	1		1117- 1173- 01	Hinterachse .....	Shaft- backside .....			
5	2	2		9595- 0212- 00	Spannstift .....	Locating pin .....			
6	2	2		1117- 3256- 01	Raddeckel .....	Wheel protection cap .....			
7	1	1		1117- 1174- 01	Höheneinstellhebe .....	Height adjust lever .....			
8	2	2		1111- 3238- 01	Rad .....	Wheel .....			
9	2	2		9699- 0078- 02	Scheibe .....	Washer .....			
10	1	1		1117- 3008- 01	Leitschiene- hintere .....	Baffle- rear .....			
11	12	12		9836- 9516- 12	Schraube .....	Screw .....			
12	1	1		1117- 1156- 09	Klappe- rot .....	Rear flap- red .....			
13	1	1		1117- 1143- 01	Achse .....	Shaft .....			
14	1	1		1117- 1126- 01	Feder .....	Spring- rear flap .....			
15	1	1		1117- 3351- 02	Motordeckel .....	Motor cover .....			
16	1	1		1117- 3007- 01	Leitschiene- vordere .....	Baffle- front .....			
17	1	1		1117- 1334- 01	Vorderachse .....	Front shaft .....			
18	2	2		1117- 1161- 01	Radschutz .....	Wheel protection .....			
19	2	2		1111- 3163- 01	Rad .....	Wheel .....			
20	2	2		1111- 3084- 07	Nabenkapsel- grau .....	Hub cap- grey .....			
21	2	2		1111- 3085- 07	Nabenkapsel- grau .....	Hub cap- grey .....			
22	1	1		1117- 1130- 01	Höheneinstellstange .....	Connection rod .....			
23	8	8		1117- 1131- 01	Mutter .....	Nut .....			
24	2	2		9865- 0816- 16	Schraube .....	Screw .....			
25	9	9		9699- 0028- 02	Scheibe .....	Flat washer .....			
26	2	2		9898- 0845- 12	Schraube .....	Screw .....			
27	1	1		9400- 0224- 00	Kondensator .....	Capacitor .....			
28	4	4		9579- 0008- 00	Kabelhalter .....	Cable holder .....			
29	4	4		1117- 3194- 01	Verriegelungsrads .....	Locking knob .....			
30	7	7		9799- 0831- 02	Mutter .....	Nut .....			
31	1	1		1117- 3141- 01	Führungsholm- Unterteil .....	Handle- lower part .....			
32	1	1		1117- 3043- 01	Führungsholm- Obert. ....	Handlebar- upper part .....		Inkl. 71, 72	
33	4	4		9838- 9110- 12	Schraube .....	Screw .....			
34	1	1		1117- 1135- 02	• Deckel- schwarz .....	• Cover- black .....			
35	1	1		1117- 1368- 01	El.Motor .....	El.motor .....			
36	1	1		1117- 1157- 11	Behälterdeckel- rot .....	Grassbag cover- red .....		Inkl. 34	
37	1	1		1117- 1218- 01	Behälter- Unterteil .....	Lower grass bag .....			
38	4	4		9997- 0820- 16	Schraube .....	Screw .....			
39	3	3		9678- 0009- 02	Schloßscheibe .....	Lock washer .....			
40	8	8		9716- 0831- 02	Mutter .....	Nut .....			
41	1	1		1117- 3378- 02	Motordeckel- rot .....	Motor cover- red .....			
42	1	1		1117- 1151- 01	Messerhalter .....	Blade mount .....			
43	1	1		1111- 9724- 01	Messer .....	Blade .....			
44	1	1		1117- 1212- 01	Motorschutz .....	Motor protection .....			
45	1	1		1117- 1111- 01	Messerscheibe .....	Disc washer .....			
46	1	1		1111- 9715- 01	Messerbolzen .....	Blade bolt .....			
47	2	2		9997- 0614- 16	Schraube .....	Screw .....			
48	2	2		1117- 1175- 01	Scheibe .....	Washer .....			
49	1	1		1117- 1252- 01	Schraube .....	Screw .....			
50	8	8		9699- 0062- 02	Scheibe .....	Flat washer .....			
51	1	1		1117- 1359- 01	Klemme .....	Clamp .....			
52	2	2		9699- 0036- 02	Scheibe .....	Flat washer .....			
53	5	5		9836- 9512- 12	Schraube .....	Screw .....			
54	2	2		1117- 1192- 01	Isolierplatte .....	Isolation .....			
55	2	2		1117- 1267- 01	Bolzen .....	Bolt .....			
56	4	4		9694- 0003- 00	Scheibe .....	Washer .....			
57	1	1		1117- 1299- 01	Ventilator .....	Impeller .....			
58	8	8		9549- 0053- 00	Kugellager .....	Ball bearing .....			
59	2	2		9898- 0835- 12	Schraube .....	Screw .....			
60	4	4		1117- 1364- 01	Schraube .....	Screw .....			
61	1	1		1117- 3028- 01	Montagesatz .....	Assy kit .....			
62	1	1		1117- 1119- 01	Propfen .....	Cap .....			
63	1	1		1117- 1148- 01	Deckel .....	Cap .....			

X



B058A



Ausgabe Issue		Bild Nr Picture No		VARIOLUX 45 EC		VARIOLUX 45 EC		Seite Page	
2003- 1		B058A						42	
Pos. Fig.	Anzahl/Quantity			Artikel Nr. Part No	Bezeichnung	Description	Satz Kit	Anmerkung Notes	
	734 537	734 538							
64	1	1		1111-2927-01	Batteriehalter .....	Battery holder .....		die Schweiz	
65	1	1		1117-1310-01	Halter- rechts .....	Handle support- R.H.....			
66	1	1		1117-1309-01	Halter- links .....	Handle support- L.H.....			
67	1	1		1117-3001-01	Mulcherpropfen .....	Mulch plug.....			
68	4	4		1117-1112-01	Bolzen .....	Bolt .....			
69	1	1		1117-1372-02	Motorgehäuse- schwarz .....	Motor mount- black.....			
70	2	2		9836-9225-12	Schraube .....	Screw.....			
71	1	1		9579-0009-00	• Kabelhalter .....	• Cable restrainer .....			
72	1	1		1117-3036-01	• Griff .....	• Foam grip.....			
73	4	4		9836-9525-12	Schraube .....	Screw.....			
74	1	1		1117-1245-01	Kabelklemme .....	Cable clamp .....			
76	1			1117-1123-01	Schalter .....	Switch .....			
76		1		1117-3270-01	Schalter .....	Switch .....			
78	1	1		1117-3048-01	Spannbügel .....	Clip.....			
79	2	2		9836-9225-12	Schraube .....	Screw.....			