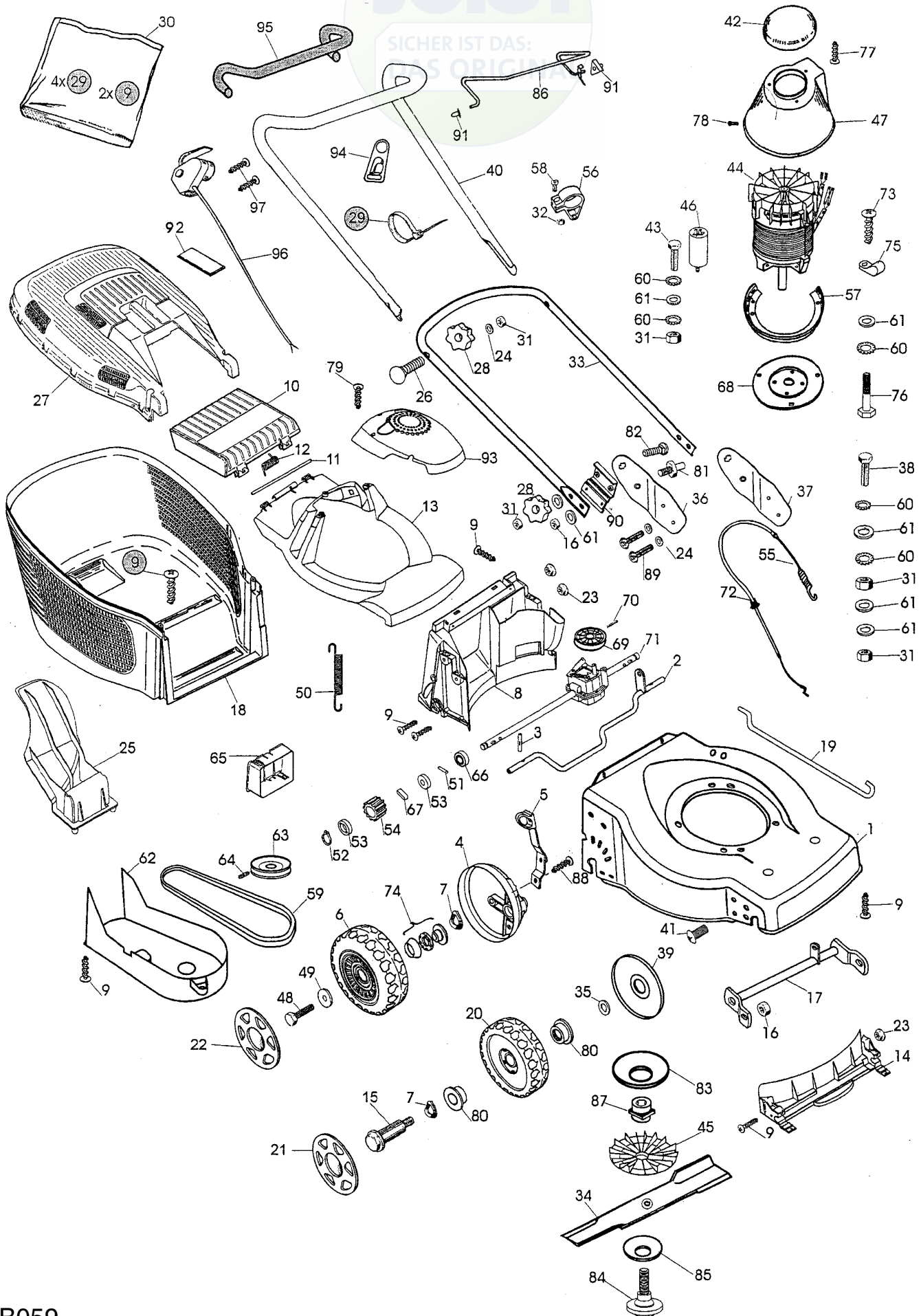


JOIST
SICHER IST DAS:
ORIGINAL



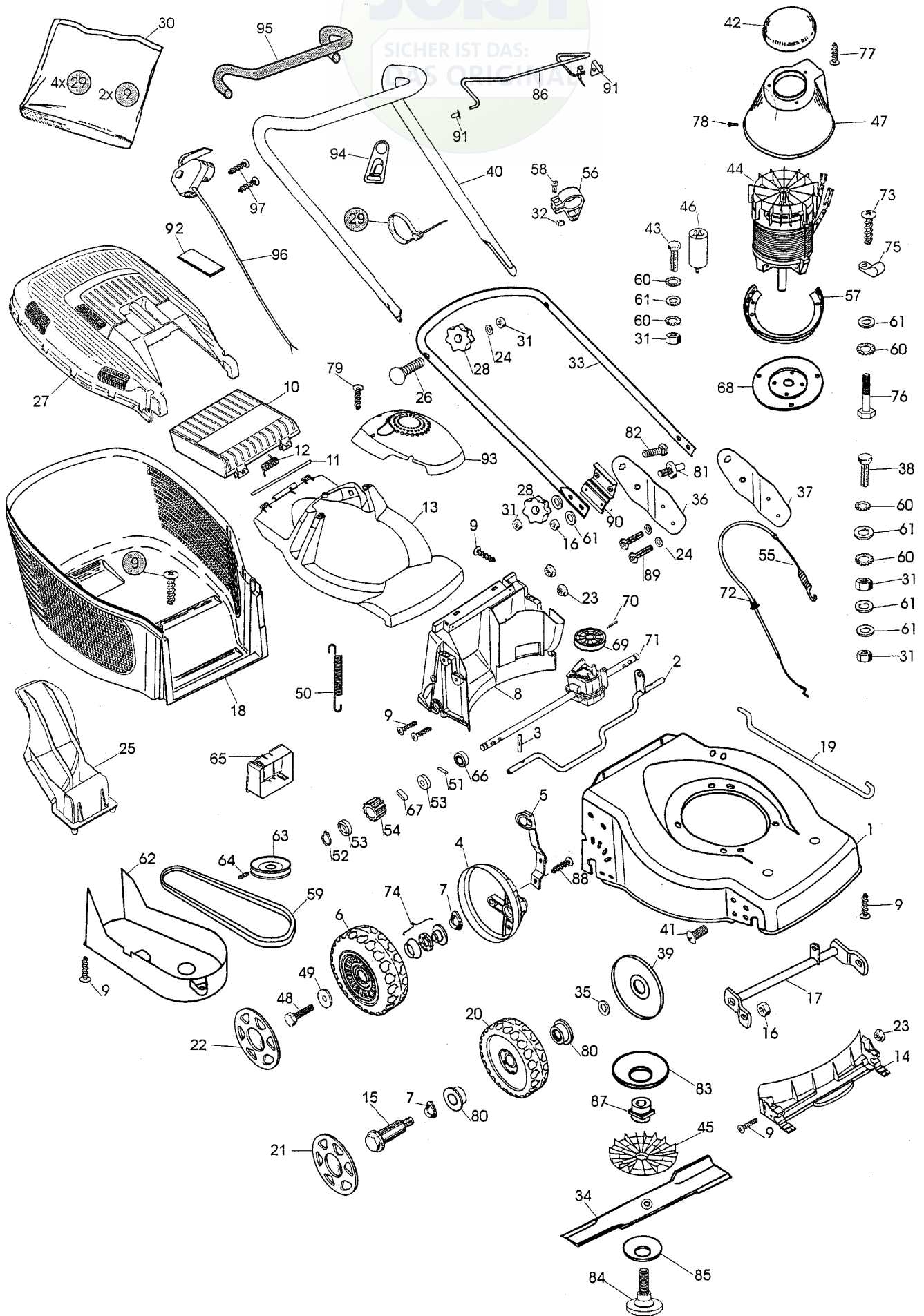
B059



Ausgabe Issue		Bild Nr Picture No		VARIOLUX 45 ECA		VARIOLUX 45 ECA		Seite Page	
2002- 2		B059						26	
Pos. Fig.	Anzahl/Quantity			Artikel Nr. Part No	Bezeichnung	Description	Satz Kit	Anmerkung Notes	
	704 637	704 638							
X	1	1	1	1117- 3356- 02	Chassie	Deck			
	2	1	1	1117- 1173- 01	Hinterachse	Shaft- backside			
	3	2	2	9595- 0212- 00	Spannstift	Locating pin			
	4	2	2	1117- 3256- 01	Raddeckel	Wheel protection cap			
	5	1	1	1117- 1174- 01	Höheneinstellhebe	Height adjust lever			
	6	2	2	1111- 2663- 01	Rad	Wheel			
	7	4	4	9694- 0003- 00	Scheibe	Washer			
	8	1	1	1117- 3008- 01	Leitschiene- hintere	Baffle- rear			
	9	14	14	9836- 9516- 12	Schraube	Screw			
X	10	1	1	1117- 1156- 11	Klappe- rot	Rear flap- red			
	11	1	1	1117- 1143- 01	Achse	Shaft			
	12	1	1	1117- 1126- 01	Feder	Spring- rear flap			
X	13	1	1	1117- 3351- 02	Motordeckel	Motor cover			
	14	1	1	1117- 3007- 01	Leitschiene- vordere	Baffle- front			
	15	2	2	1111- 3164- 01	Radbolzen	Wheel axle bolt			
	16	4	4	9716- 0831- 02	Mutter	Nut			
	17	1	1	1117- 1334- 01	Vorderachse	Front shaft			
	18	1	1	1117- 1218- 01	Behälter- Unterteil	Lower grass bag			
	19	1	1	1117- 1130- 01	Höheneinstellstange	Connection rod			
	20	2	2	1111- 3163- 01	Rad	Wheel			
	21	2	2	1111- 3084- 07	Nabenkapsel- grau	Hub cap- grey			
	22	2	2	1111- 3085- 07	Nabenkapsel- grau	Hub cap- grey			
	23	6	6	1117- 1131- 01	Mutter	Nut			
	24	6	6	9699- 0028- 02	Scheibe	Flat washer			
	25	1	1	1117- 3001- 01	Mulcherpropfen	Mulch plug			
	26	2	2	9898- 0845- 12	Schraube	Screw			
X	27	1	1	1117- 1157- 11	Behälterdeckel- rot	Grassbag cover- red		Inkl. 92	
	28	4	4	1117- 3194- 01	Verriegelungsrad	Locking knob			
	29	4	4	9579- 0008- 00	Kabelhalter	Cable holder			
	30	1	1	1117- 3028- 01	Montagesatz	Assy kit			
	31	8	8	9799- 0831- 02	Mutter	Nut			
	32	1	1	9799- 0631- 02	Mutter	Nut			
	33	1	1	1117- 3141- 01	Führungsholm- Unterteil	Handle- lower part			
X	34	1	1	1111- 9724- 01	Messer	Blade			
	35	2	2	9699- 0078- 02	Scheibe	Washer			
	36	1	1	1117- 1310- 01	Halter- rechts	Handle support- R.H.			
	37	1	1	1117- 1309- 01	Halter- links	Handle support- L.H.			
	38	1	1	9997- 0840- 16	Schraube	Screw			
	39	2	2	1117- 1161- 01	Radschutz	Wheel protection			
	40	1	1	1117- 3279- 01	Führungsholm- Oberteil	Handle- upper part		Inkl. 94, 95	
	41	2	2	9865- 0816- 16	Schraube	Screw			
X	42	1	1	1117- 3082- 01	Deckel	Cap			
	43	2	2	9997- 0830- 16	Schraube	Screw			
X	44	1	1	1117- 3366- 01	El. Motor	El. motor		Inkl. 46	
	45	1	1	1117- 1299- 01	Ventilator	Impeller			
	46	1	1	9400- 0224- 00	• Kondensator	• Capacitor			
X	47	1	1	1117- 3081- 01	Motordeckel	Motor cover			
	48	2	2	9997- 0614- 16	Schraube	Screw			
	49	2	2	1117- 1175- 01	Scheibe	Washer			
	50	1	1	1117- 1120- 01	Feder	Spring			
	51	2	2	9591- 0011- 00	Stift	Pin			
	52	2	2	1117- 1083- 01	Schließring	Safety ring			
	53	4	4	1111- 2830- 01	Stützscheibe	Support washer			
	54	2	2	1111- 3075- 01	Zahnrad	Gear wheel			
	55	1	1	1117- 1190- 01	Kupplungsdraht	Clutch cable		Inkl. 72	
	56	1	1	1117- 1114- 01	Drahthalter	Support			
X	57	1	1	1117- 3079- 02	Unterteil- Deckel	Lower part- cover			
	58	1	1	9865- 0616- 16	Schraube	Screw			
	59	1	1	1117- 3017- 01	Keilriemen	V- belt			
	60	10	10	9678- 0009- 02	Schloßscheibe	Lock washer			
	61	13	13	9699- 0062- 02	Scheibe	Flat washer			
	62	1	1	1117- 1147- 01	Riemenschutz	Transmission cap			
	63	1	1	1117- 3266- 01	Riemenscheibe	Pulley			

JOIST

SICHER IST DAS:
ORIGINAL



B059



Ausgabe Issue 2002- 2		Bild Nr Picture No B059		VARIOLUX 45 ECA		VARIOLUX 45 ECA		Seite Page 28	
Pos. Fig.	Anzahl/Quantity			Artikel Nr. Part No	Bezeichnung	Description	Satz Kit	Anmerkung Notes	
	704 637	704 638							
	64	1	1	9907- 0610- 16	Schraube	Screw			
	65	1	1	1111- 2927- 01	Batteriehalter	Battery holder			
	66	2	2	9549- 0053- 00	Kugellager	Ball bearing			
	67	2	2	1111- 2827- 01	Treibkeil	Drive key			
X	68	1	1	1117- 3080- 01	Motorflansch	Motor flange			
	69	1	1	1117- 3018- 01	• Riemenscheibe	• Pulley			
	70	1	1	1111- 2382- 01	• Stift	• Pin			
	71	1	1	1117- 3227- 01	Getriebe kpl	Transmission assy		Inkl. 69, 70	
	72	1	1	1134- 3203- 04	• Kabelhülse	• Cable protector			
	73	1	1	1117- 1252- 01	Schraube	Screw			
X	74	4	4	1111- 3296- 01	Kugellager	Ball bearing			
	75	1	1	1117- 1245- 01	Kabelklemme	Cable clamp			
	76	4	4	9997- 0820- 16	Schraube	Screw			
X	77	3	3	1117- 1102- 01	Schraube	Screw			
X	78	3	3	1117- 3074- 01	Clip	Clip			
	79	3	3	9836- 9525- 12	Schraube	Screw			
	80	4	4	9549- 0053- 00	Kugellager	Ball bearing			
	81	2	2	1117- 1267- 01	Bolzen	Bolt			
	82	2	2	9898- 0835- 12	Schraube	Screw			
	83	1	1	1117- 1358- 01	Schutz	Motor shaft protectio			
	84	1	1	1111- 9715- 01	Messerbolzen	Blade bolt			
	85	1	1	1117- 1111- 01	Messerscheibe	Disc washer			
	86	1	1	1117- 3277- 01	Regulierbügel	Control lever			
	87	1	1	1117- 1151- 01	Messerhalter	Blade mount			
	88	4	4	9836- 9512- 12	Schraube	Screw			
	89	4	4	1117- 1364- 01	Schraube	Screw			
	90	2	2	1117- 1192- 01	Isolierplatte	Isolation			
	91	2	2	1117- 3278- 01	Isolation	Isolation			
	92	1	1	1117- 1135- 02	• Deckel- schwarz	• Cover- black			
X	93	1	1	1117- 3352- 02	Motordeckel	Motor cover			
	94	1	1	9579- 0009- 00	• Kabelhalter	• Cable restrainer			
	95	1	1	1117- 3036- 01	• Griff	• Foam grip			
	96	1	1	1117- 3094- 01	Schalter	Switch			
X	96		1	1117- 3372- 01	Schalter	Switch			
	97	2	2	9836- 9225- 12	Schraube	Screw			