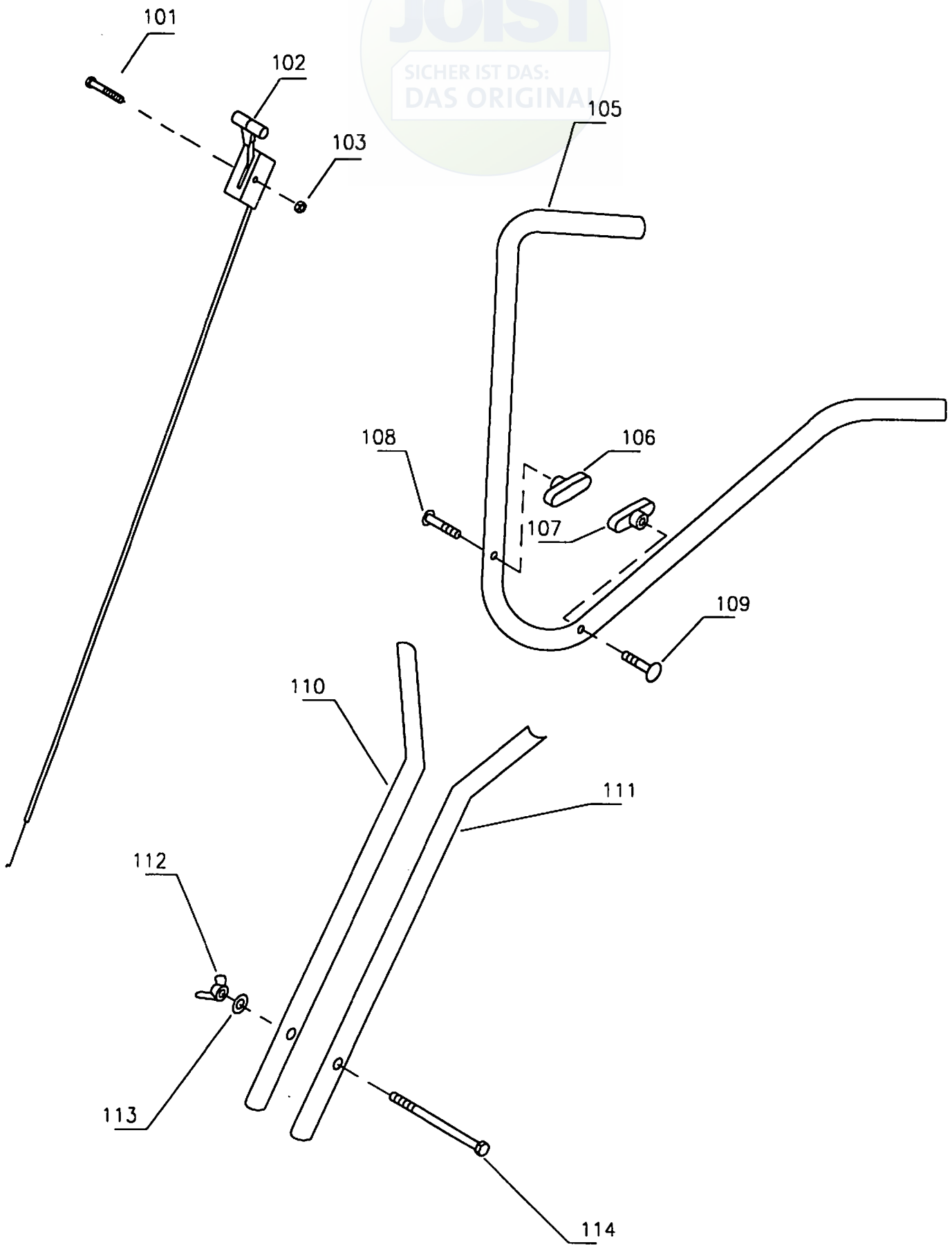
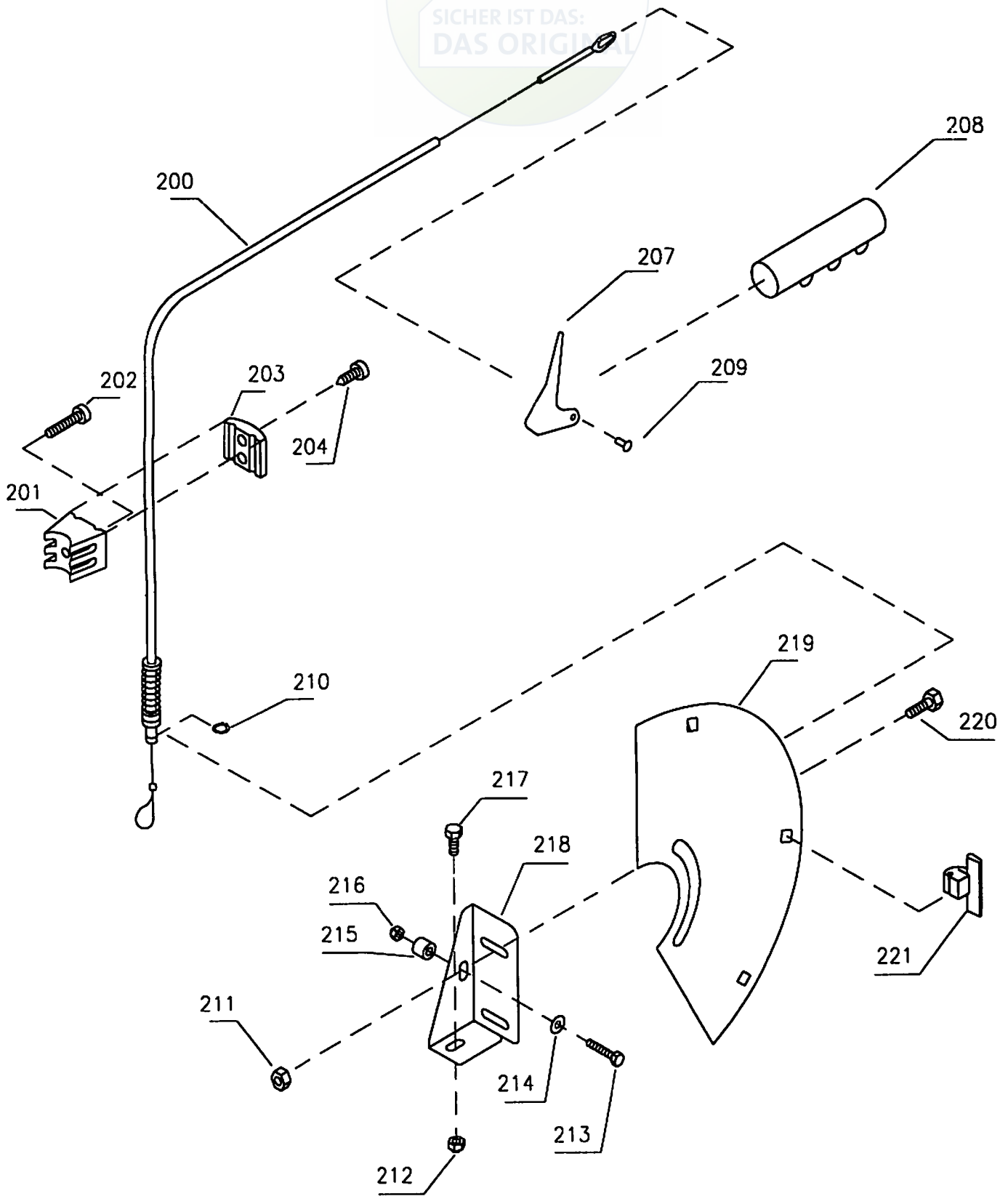


Ausgabe Issue 2001-1	Bild Nr. Picture No 754A	JB 35 MOTOR SPANNROLLE	JB 35 ENGINE BELT TENSIONER	Seite Page 78
----------------------------	--------------------------------	------------------------------	-----------------------------------	---------------------

Pos. Fig.	Anzahl/Quantity				Artikel Nr. Part No	Bezeichnung	Description	Satz Kit	Anmerkung Notes
	1035								
1	4				1482-0973-01	Schraube .....	Screw .....		
2	4				1482-0974-01	Mutter .....	Nut .....		
5	1				1482-0656-01	Auspuffschutz .....	Heat protection .....		
6	1				1482-0981-01	Spannarm kpl .....	Belt tensioner assy .....		
7	1				1482-0781-01	• Buchse .....	• Bushing .....		
8	1				1482-0782-01	• Spannarm .....	• Tension arm .....		
9	1				9699-0028-02	• Scheibe .....	• Flat washer .....		
10	1				9683-0030-02	• Scheibe .....	• Lock washer .....		
11	1				1482-0908-01	• Schraube .....	• Screw .....		
12	1				9799-1031-02	• Mutter .....	• Nut .....		
13	1				1482-0596-01	• Buchse .....	• Spacer .....		
14	1				1482-0550-01	• Spannrolle .....	• Tension roller-revers .....		
15	1				9683-0040-02	• Scheibe .....	• Lock washer .....		
16	1				9997-1025-16	• Schraube .....	• Screw .....		
17	2				9915-0808-15	Schraube .....	Set screw .....		
18	1				1482-0040-01	Keil .....	Key .....		
19	1				1482-0020-00	Riemenscheibe .....	Pulley .....		
20	1				9699-0028-02	Scheibe .....	Flat washer .....		
21	1				9683-0025-02	Scheibe .....	Lock washer .....		
22	1				9799-0631-02	Mutter .....	Nut .....		
23	1				1482-0628-01	Federhalter .....	Spring retainer .....		
24	1				1482-0535-01	Feder .....	Spring .....		
25	1				1482-0229-01	Distanz .....	Spacer .....		
26	1				9898-0625-16	Schraube .....	Screw .....		
27	1				1482-0545-01	Konsole .....	Console .....		
28	1				9699-0028-02	Scheibe .....	Flat washer .....		
29	1				9683-0030-02	Scheibe .....	Lock washer .....		
30	1				9987-5189-12	Schraube .....	Screw .....		

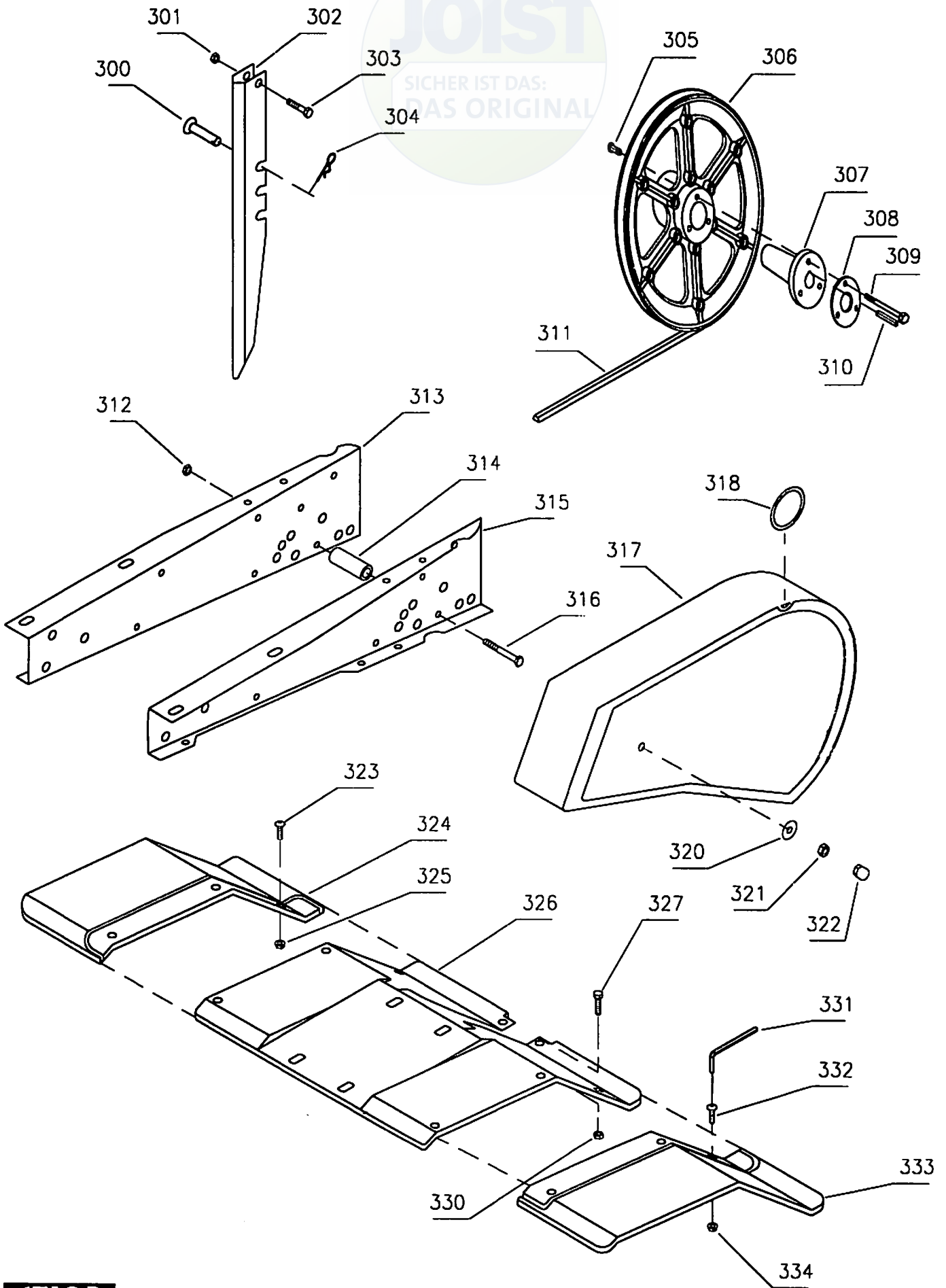


Ausgabe Issue		Bild Nr. Picture No		JB 35 FÜHRUNGSHOLM		JB 35 HANDLEBAR		Seite Page	
2001-1		755A						80	
Pos. Fig.	Anzahl/Quantity			Artikel Nr. Part No	Bezeichnung	Description	Satz Kit	Anmerkung Notes	
	1035								
101	1			1482-0971-01	Bolzen.....	Bolt .....			
102	1			1482-0978-01	Gasregulierung .....	Throttle control .....			
103	1			9747-0631-02	Mutter .....	Lock nut .....			
105	1			1482-0659-01	Lenkholm-Obert.,schw .....	Handle-upper, black .....			
106	1			1482-0576-01	Mutter.....	Wing nut .....			
107	1			1482-0576-01	Mutter.....	Wing nut .....			
108	1			1482-0969-01	Schraube .....	Screw.....			
109	1			1482-0969-01	Schraube .....	Screw.....			
110	1			1482-0660-01	Lenkrohr-schwarz.....	Handlebar-black .....			
111	1			1482-0660-01	Lenkrohr-schwarz.....	Handlebar-black .....			
112	1			9751-0821-02	Mutter .....	Wing nut .....			
113	1			9683-0030-02	Scheibe.....	Lock washer .....			
114	1			9997-0812-02	Schraube .....	Screw.....			



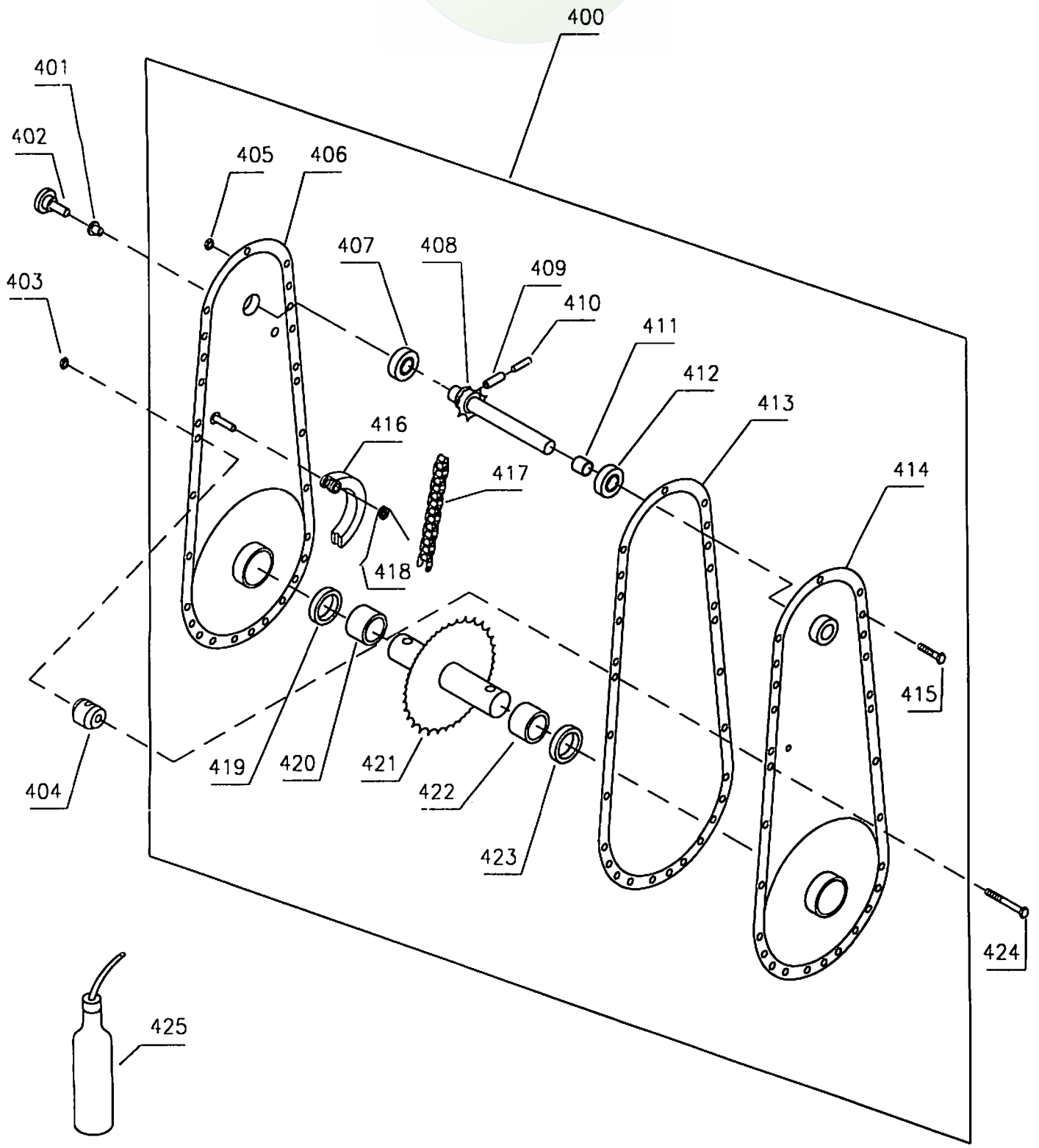
Ausgabe Issue		Bild Nr. Picture No		JB 35 KUPPLUNG	JB 35 CLUTCH	Seite Page		
2001-1		756A				82		
Pos. Fig.	Anzahl/Quantity			Artikel Nr. Part No	Bezeichnung	Description	Satz Kit	Anmerkung Notes
	1035							
200	1			1482-0603-01	Kupplungsdraht .....	Clutch cable-forward .....		
201	1			1482-0595-01	Drahthalter .....	Cable holder .....		
202	1			9997-0630-12	Schraube .....	Screw .....		
203	1			1482-0594-01	Spannplatte .....	Front plater .....		
204	2			1482-0571-01	Schraube .....	Screw .....		
207	1			1482-0661-01	Kupplungsgriff .....	Clutch handle .....		
208	2			1482-0575-01	Handgriff .....	Handle grip .....		
209	1			1482-0525-01	Niet .....	Rivet .....		
210	1			9650-0010-04	Verriegelungsscheibe .....	Lock ring .....		
211	2			1482-0974-01	Mutter .....	Nut .....		
212	1			1482-0974-01	Mutter .....	Nut .....		
213	1			9997-0625-16	Schraube .....	Screw .....		
214	1			9699-0025-02	Scheibe .....	Washer .....		
215	1			1482-0503-01	Buchse .....	Bushing .....		
216	1			9747-0631-02	Mutter .....	Lock nut .....		
217	1			1482-0972-01	Schraube .....	Screw .....		
218	1			1482-0626-01	Winkelhalterung .....	Angle .....		
219	1			1482-0965-01	Schutz-hintere .....	Sheet-rear .....		
220	2			1482-0972-01	Schraube .....	Screw .....		
221	3			1482-0579-01	Halter .....	Bracket .....		

JOIST  
SICHER IST DAS:  
DAS ORIGINAL

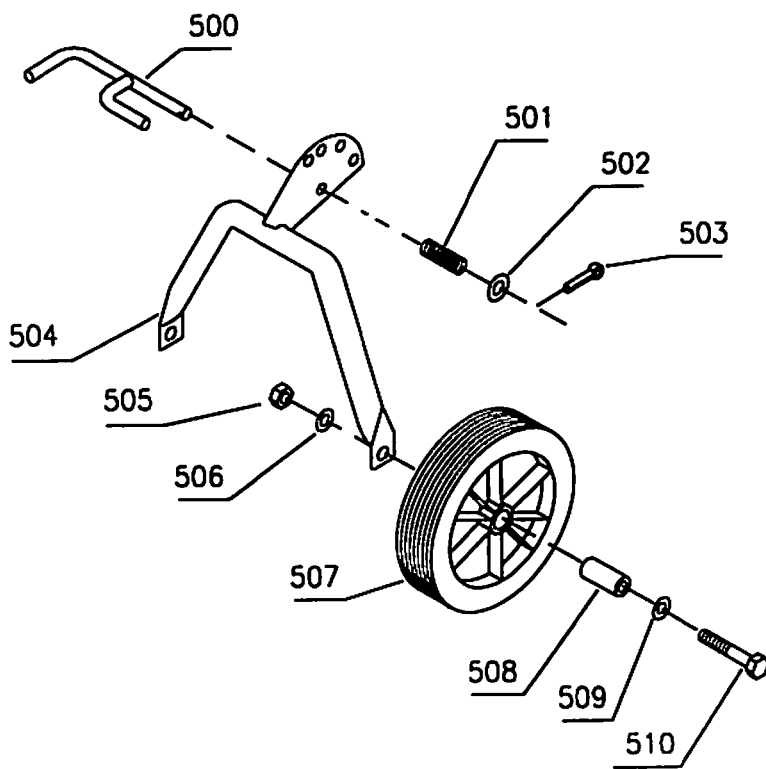




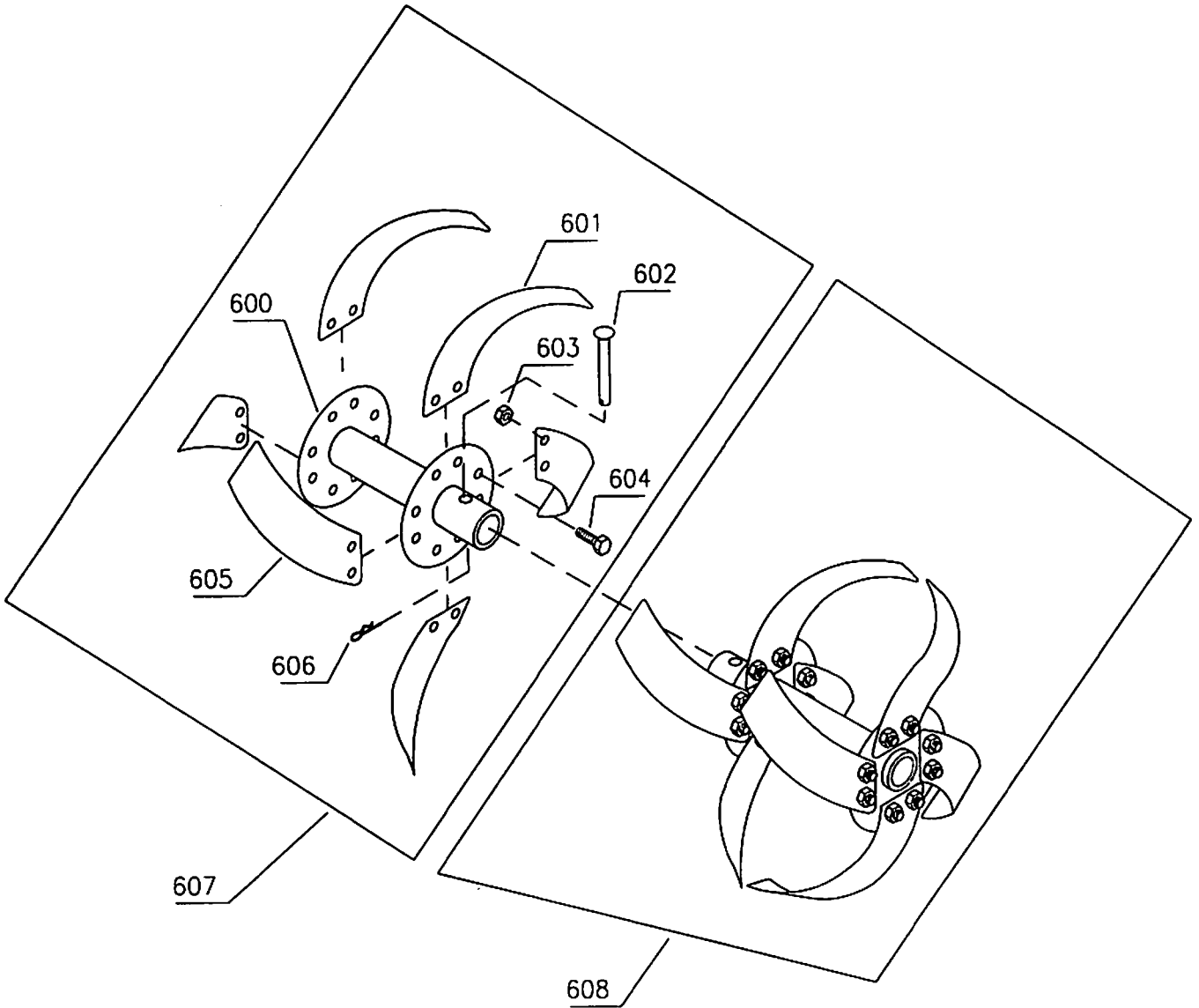




Ausgabe Issue		Bild Nr. Picture No		JB 35 KETTENGETRIEBE	JB 35 CHAIN CASE	Seite Page		
2001-1		758A				86		
Pos. Fig.	Anzahl/Quantity			Artikel Nr. Part No	Bezeichnung	Description	Satz Kit	Anmerkung Notes
	1035							
400	1			1482-0962-01	Getriebegehäuse kpl .....	Chain case assy .....		
401	1			1482-0554-01	Buchse.....	Bushing .....		
402	1			1482-0248-01	Ölpropfen.....	Plastic plug .....		
403	4			1482-0974-01	Mutter.....	Nut .....		
404	4			1482-0677-01	Montagebuchse .....	Mounting bush .....		
405	24			9799-0531-02	. Mutter .....	. Nut .....		
406	1			1482-0668-01	. Kettengehäuse-rechts .....	. Chain case-R.H. ....		
407	1			9549-0017-00	. Kugellager.....	. Ball bearing .....		
408	1			1482-0631-01	. Welle m.Trieb .....	. Inner shaft.....		
409	1			1482-0607-01	. Stift.....	. Pin.....		
410	1			1482-0606-01	. Stift.....	. Pin.....		
411	1			1482-0632-01	. Buchse.....	. Bushing .....		
412	1			9549-0017-00	. Kugellager.....	. Ball bearing .....		
413	1			1482-0633-01	. Dichtung .....	. Gasket .....		
414	1			1482-0669-01	. Kettengehäuse-links .....	. Chain case-L.H. ....		
415	1			9997-0510-16	. Schraube .....	. Screw .....		
416	1			1482-0630-01	. Kettenstrammer.....	. Chain tensioner .....		
417	1			1482-0514-01	. Kette .....	. Chain .....		
418	1			1482-0629-01	. Feder.....	. Spring .....		
419	1			1482-0214-01	. Dichtungsring .....	. Oil-seal .....		
420	1			1482-0485-01	. Nadellager.....	. Needle bearing .....		
421	1			1482-0513-01	. Treibachse .....	. Shaft-outer .....		
422	1			1482-0485-01	. Nadellager.....	. Needle bearing .....		
423	1			1482-0214-01	. Dichtungsring .....	. Oil-seal .....		
424	4			1482-0973-01	Schraube .....	Screw .....		
425	1			1482-0536-01	Getriebeöl (0.5 l).....	Gear case oil (0.5 l).....		Multifak EP00



Ausgabe Issue 2001-1		Bild Nr. Picture No 759A		JB 35 STÜTZRÄDER		JB 35 SUPPORT WHEEL		Seite Page 88	
Pos. Fig.	Anzahl/Quantity			Artikel Nr. Part No	Bezeichnung	Description	Satz Kit	Anmerkung Notes	
	1035								
500	1			1482-0618-01	Schloß-Radbügel .....	Lock .....			
501	1			1482-0619-01	Feder .....	Spring .....			
502	1			9699-0035-02	Scheibe.....	Flat washer.....			
503	1			9599-0071-02	Splint .....	Cotter pin.....			
504	1			1482-0691-01	Radbügel .....	Wheel fork.....			
505	2			9799-1031-02	Mutter .....	Nut .....			
506	2			9683-0040-02	Scheibe.....	Lock washer.....			
507	2			1482-0526-01	Stützrad .....	Wheel.....			
508	2			1482-0521-01	Radbuchse.....	Wheel bushing .....			
509	2			9699-0035-02	Scheibe.....	Flat washer.....			
510	2			9997-1060-12	Schraube .....	Screw.....			



Ausgabe Issue		Bild Nr. Picture No		JB 35 ROTOREN	JB 35 ROTORS	Seite Page		
2001-1		760A				90		
Pos. Fig.	Anzahl/Quantity			Artikel Nr. Part No	Bezeichnung	Description	Satz Kit	Anmerkung Notes
	1035							
600	2			1482-0894-01	• Messerrohr .....	• Tube .....		10 x 60
601	8			1482-0889-01	• Messer-rechts .....	• Blade-R.H. ....		
602	2			1482-0887-01	• Splint .....	• Pin .....		
603	32			9794-5231-02	• Mutter .....	• Nut .....		
604	32			9987-5222-16	• Schraube .....	• Screw .....		
605	8			1482-0888-01	• Messer-links .....	• Blade-L.H. ....		
606	2			9598-0002-02	• Schließnadel .....	• Pin lock .....		
607	1			1482-0890-01	Hacksatz Kompl-rechts .....	Rotor assy-R.H. ....		
608	1			1482-0891-01	Hacksatz Kompl-links .....	Rotor assy-L.H. ....		