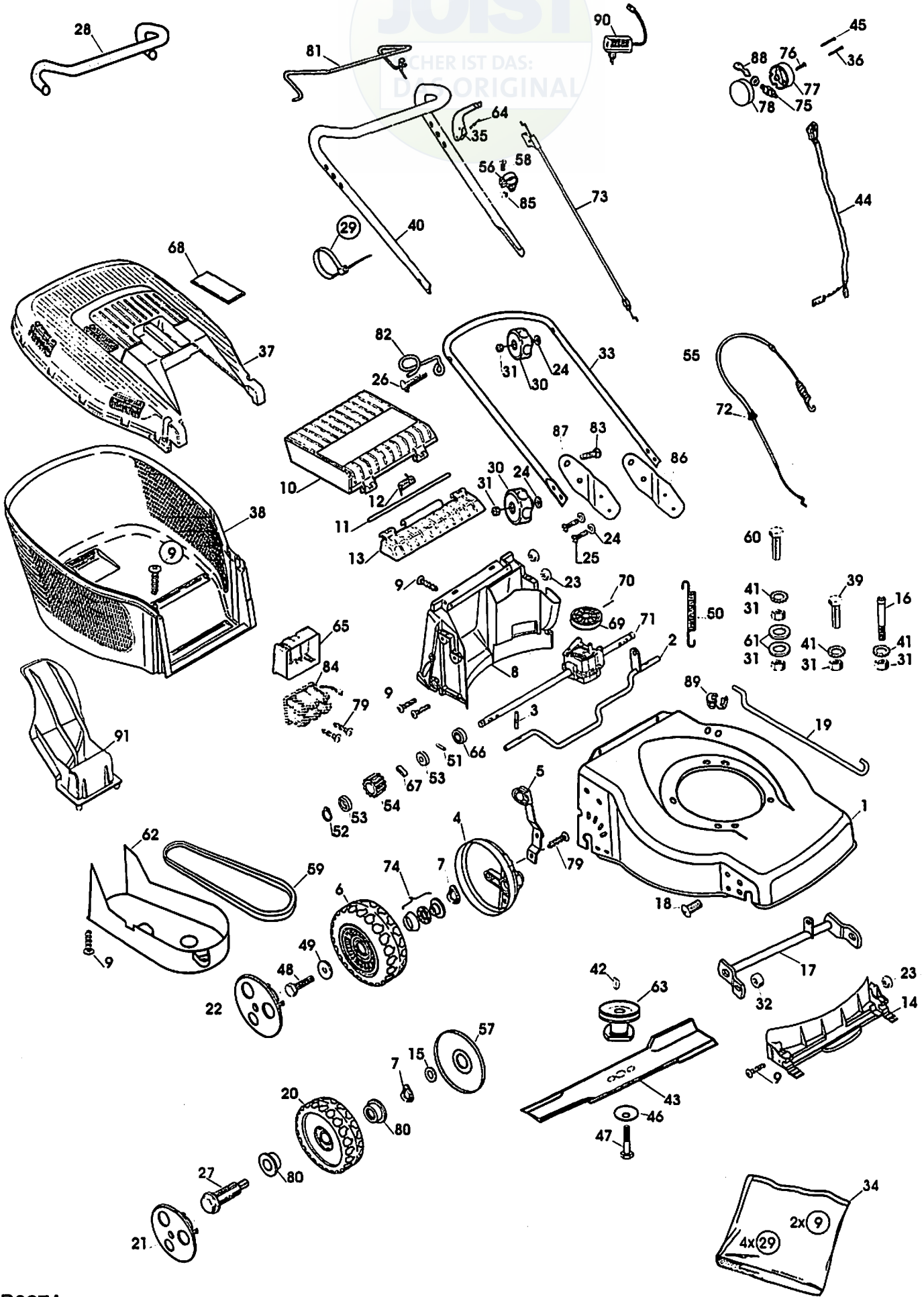


JOIST  
WER IST DAS:  
ORIGINAL

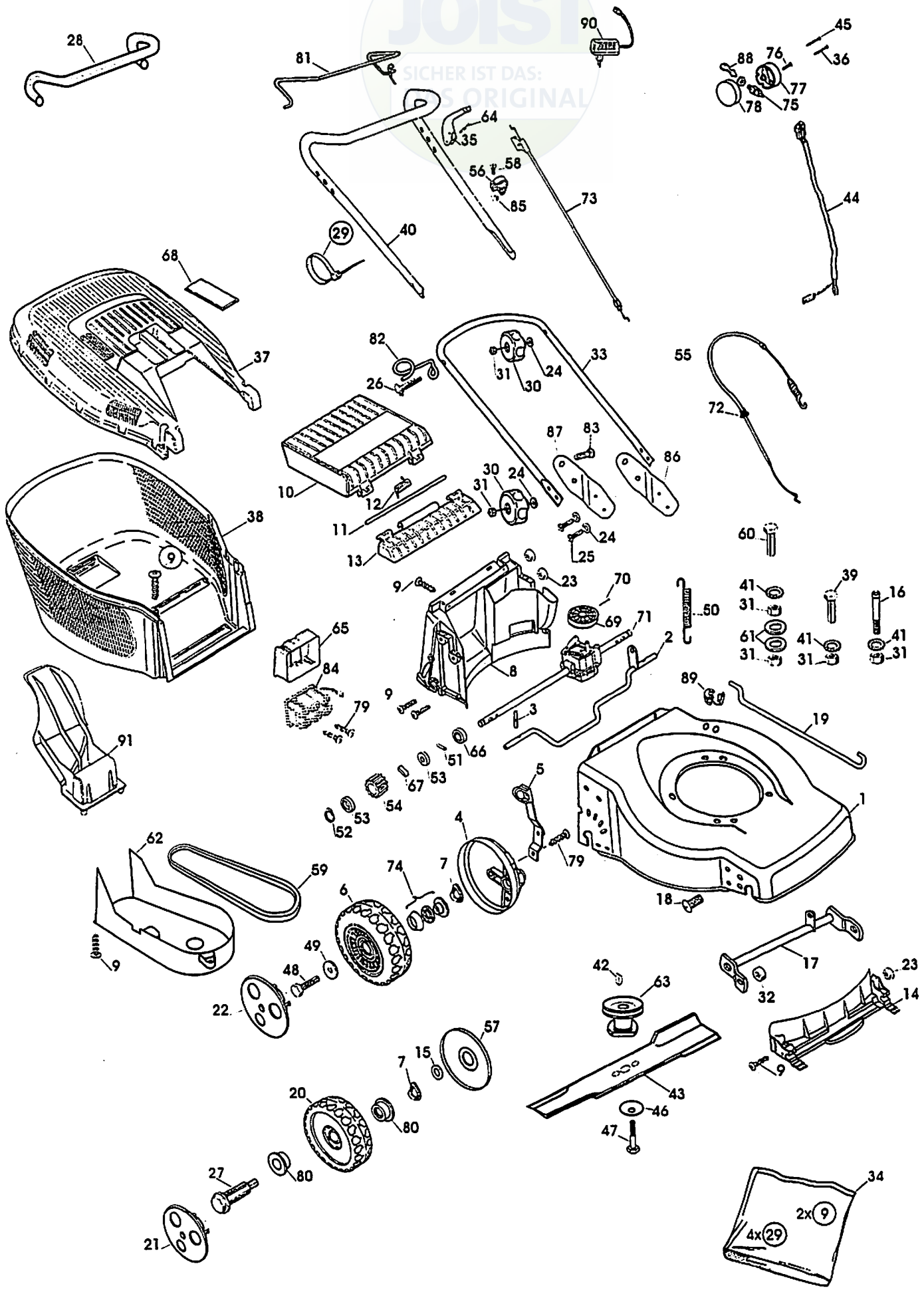


B027A

SICHER IST DAS:  
DAS ORIGINAL

Ausgabe Issue 2000-1		Bild Nr. Picture No B027A		VARIOLUX 45 BCAE	VARIOLUX 45 BCAE	Seite Page 34		
Pos. Fig.	Anzahl/Quantity			Artikel Nr. Part No	Bezeichnung	Description	Satz Kit	Anmerkung Notes
1	1			1117-1216-02	Chassie-rot .....	Chassis-red .....		
2	1			1117-1173-01	Hinterachse .....	Shaft-backside .....		
3	2			9595-0212-00	Spannstift .....	Locating pin .....		
4	2			1117-1304-01	Raddeckel .....	Wheel protection cap .....		
5	1			1117-1174-01	Höheneinstellhebe .....	Height adjust lever .....		
6	2			1111-2665-01	Rad mit Kugellager .....	Wheel assy .....		
7	4			9694-0003-00	Scheibe .....	Washer .....		
8	1			1117-3008-01	Leitschiene-hintere .....	Baffle-rear .....		
9	14			9836-9516-12	Schraube .....	Screw .....		Inkl. 74
10	1			1117-1156-02	Klappe-schwarz .....	Rear flap-black .....		
11	1			1117-1143-01	Achse .....	Shaft .....		
12	1			1117-1126-01	Feder .....	Spring-rear flap .....		
13	1			1117-1155-02	Klappehalterung-schw. ....	Flap holder-black .....		
14	1			1117-3007-01	Leitschiene-vordere .....	Baffle-front .....		
15	2			9699-0078-02	Scheibe .....	Washer .....		
16	1			1117-1179-01	Bolzen .....	Bolt .....		
17	1			1117-1334-01	Vorderachse .....	Front shaft .....		
18	2			9865-0816-16	Schraube .....	Screw .....		
19	1			1117-1130-01	Höheneinstellstange .....	Connection rod .....		
20	2			1111-3163-01	Rad .....	Wheel .....		
21	2			1111-2804-06	Nabenkapsel-grau .....	Hub cap-grey .....		
22	2			1111-2815-06	Nabenkapsel-grau .....	Hub cap-grey .....		
23	6			1117-1131-01	Mutter .....	Nut .....		
24	8			9699-0028-02	Scheibe .....	Flat washer .....		
25	4			1117-1364-01	Schraube .....	Screw .....		
26	2			9898-0845-12	Schraube .....	Screw .....		
27	2			1111-3164-01	Radbolzen .....	Wheel axle bolt .....		
28	1			1117-3036-01	Griff .....	Foam grip .....		
29	4			9579-0008-00	Kabelhalter .....	Cable holder .....		
X 30	4			1117-3194-01	Verriegelungsrad .....	Locking knob .....		
31	8			9799-0831-02	Mutter .....	Nut .....		
32	2			9716-0831-02	Mutter .....	Nut .....		
33	1			1117-3034-01	Führungsholm-Untert. ....	Handlebar-lower .....		
34	1			1117-3028-01	Montagesatz .....	Assy kit .....		
X 35	1			1117-3221-01	Regulierbügel .....	OPC lever .....		
36	1			1117-3037-01	Schraube .....	Screw .....		
37	1			1117-1157-02	Behälterdeckel-schwar .....	Grassbag cover-black .....		Inkl. 68
38	1			1117-1218-01	Behälter-Unterteil .....	Lower grass bag .....		
39	1			9997-0830-16	Schraube .....	Screw .....		
40	1			1117-3035-01	Führungsholm-Obert. ....	Handlebar-upper .....		Inkl. 28
41	3			9678-0009-02	Schloßscheibe .....	Lock washer .....		
42	1			9600-0014-00	Keil .....	Key .....		
X 43	1			1111-9718-01	Messer .....	Blade .....		
44	1			1117-1254-01	Kabelbündel .....	Harness .....		
45	1			9836-9540-12	Schraube .....	Screw .....		
46	1			1117-1065-01	Tellerfeder .....	Spring washer .....		
47	1			9987-5251-12	Schraube .....	Screw .....		
48	2			9997-0614-16	Schraube .....	Screw .....		
49	2			1117-1175-01	Scheibe .....	Washer .....		
50	1			1117-1120-01	Feder .....	Spring .....		
51	2			9591-0011-00	Stift .....	Pin .....		
52	2			1117-1083-01	Schließring .....	Safety ring .....		
53	4			1111-2830-01	Stützscheibe .....	Support washer .....		
54	2			1111-3075-01	Zahnrad .....	Gear wheel .....		
55	1			1117-1190-01	Kupplungsdraht .....	Clutch cable .....		
56	1			1117-1114-01	Drahthalter .....	Support .....		Inkl. 72
57	2			1117-1161-01	Radschutz .....	Wheel protection .....		
58	1			9865-0616-16	Schraube .....	Screw .....		
59	1			1117-3017-01	Keilriemen .....	V-belt .....		
60	1			9997-0840-16	Schraube .....	Screw .....		
61	2			9699-0062-02	Scheibe .....	Flat washer .....		
62	1			1117-1147-01	Riemenschutz .....	Transmission cap .....		
X 63	1			1111-9716-01	Messerhalterung .....	Blade holder .....		

JOIST  
SICHER IST DAS:  
ORIGINAL



B027A

Ausgabe Issue 2000-1		Bild Nr. Picture No B027A		VARIOLUX 45 BCAE		VARIOLUX 45 BCAE		Seite Page 36	
Pos. Fig.	Anzahl/Quantity				Artikel Nr. Part No	Bezeichnung	Description	Satz Kit	Anmerkung Notes
64	1				9595-0258-00	Spannstift .....	Locating pin .....		Inkl. 69 + 70
65	1				1111-2927-01	Batteriehalter .....	Battery holder .....		
66	2				9549-0043-00	Kugellager .....	Ball bearing .....		
67	2				1111-2827-01	Treibkeil .....	Drive key .....		
68	1				1117-1135-02	• Deckel-schwarz.....	• Cover-black .....		
69	1				1117-3018-01	• Riemenscheibe .....	• Pulley .....		
70	1				1111-2382-01	• Stift .....	• Pin .....		
71	1				1117-3016-01	Getriebe .....	Gera box assy .....		
72	1				1117-1180-01	• Kabelhalter .....	• Cable fixation .....		
73	1				1117-1183-01	Motorbremsdraht .....	Engine brake cable .....		
74	1				1111-9047-01	• Kugellagersatz .....	• Ball bearing kit .....		
75	1				9400-0186-00	Zündschloß .....	Starting switch assy .....		
76	1				9836-9216-12	Schraube .....	Screw .....		
77	1				1111-2020-01	Gehäuse .....	Housing .....		
78	1				1111-2021-01	Deckel .....	Cover .....		
79	4				9836-9512-12	Schraube .....	Screw .....		
80	4				9549-0053-00	Kugellager .....	Ball bearing .....		
81	1				1117-1374-01	Bügel .....	Control handle .....		
82	1				1117-1116-01	Schnurhalter .....	Ropeholder .....		
83	2				9898-0835-12	Schraube .....	Screw .....		
84	1				9400-0218-00	Batterie .....	Battery .....		
85	1				9799-0631-02	Mutter .....	Nut .....		
86	1				1117-1340-01	Halter-links .....	Handle support-L.H. ....		
87	1				1117-1341-01	Halter-rechts .....	Handle support-R.H. ....		
88	1				1134-2848-01	Zündschlüssel .....	Ignition key .....		
89	1				1117-1180-01	Kabelhalter .....	Cable fixation .....		
90	1				9400-0219-00	Ladegerät .....	Charger .....		
91	1				1117-3001-01	Mulcherpropfen .....	Mulch plug .....		