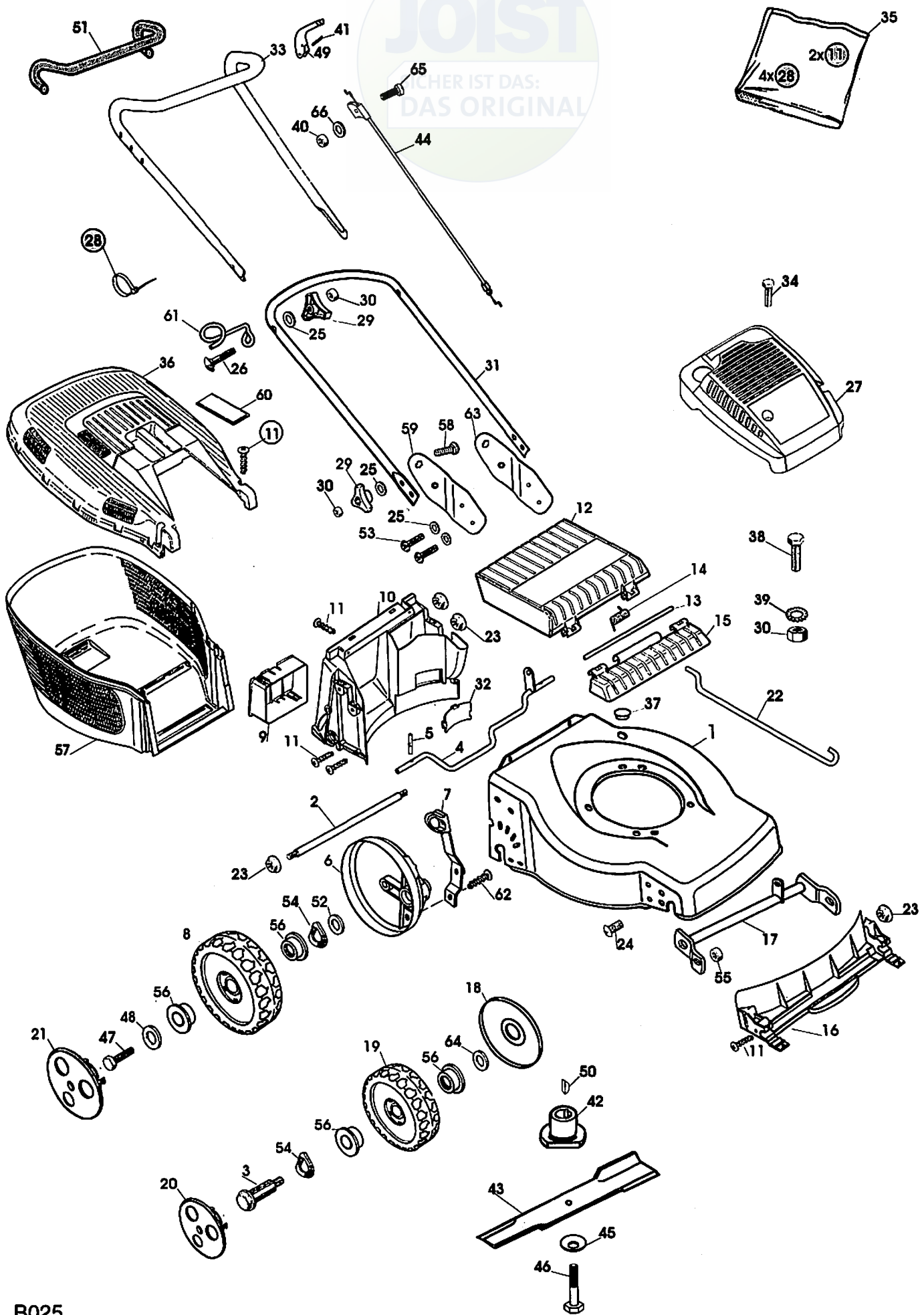
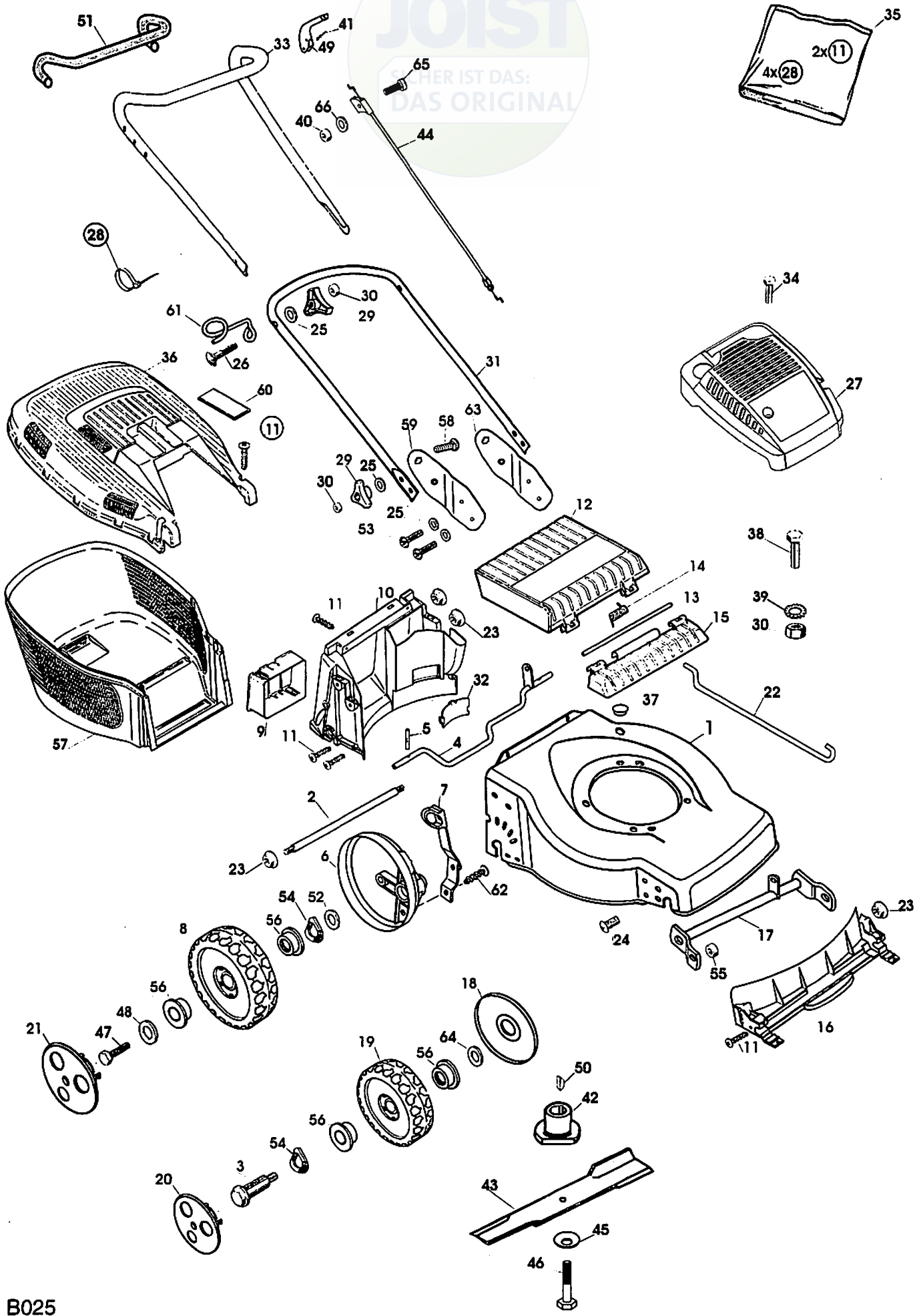


JOIST  
WECHSELN IST DAS:  
DAS ORIGINAL



Ausgabe Issue 1999-1		Bild Nr. Picture No B025		VARIOLUX 45 BM	VARIOLUX 45 BM	Seite Page 28		
Pos. Fig.	Anzahl/Quantity			Artikel Nr. Part No	Bezeichnung	Description	Satz Kit	Anmerkung Notes
X	1	1		1117-1144-04	Chassie .....	Chassis .....		
	2	1		1117-1159-01	Verstärkungsstrebe .....	Reinforcement .....		
X	3	2		1111-3164-01	Radbolzen .....	Wheel axle bolt .....		
	4	1		1117-1173-01	Hinterachse .....	Shaft-backside .....		
	5	2		9595-0212-00	Spannstift .....	Locating pin .....		
	6	2		1117-1304-01	Raddeckel .....	Wheel protection cap .....		
	7	1		1117-1174-01	Höheneinstellhebe .....	Height adjust lever .....		
X	8	2		1111-3238-01	Rad .....	Wheel .....		
	9	1		1111-2927-01	Batteriehalter .....	Battery holder .....		
	10	1		1117-1146-01	Leitblech-hintere .....	Baffle-rear .....		
	11	12		9836-9512-12	Schraube .....	Screw .....		
	12	1		1117-1156-02	Klappe (schwarz) .....	Rear flap (black) .....		
	13	1		1117-1143-01	Achse .....	Shaft .....		
	14	1		1117-1126-01	Feder .....	Spring-rear flap .....		
	15	1		1117-1155-02	Klappehalterung .....	Rear flap holder .....		
	16	1		1117-1145-01	Leitblech-vordere .....	Baffle-front .....		
	17	1		1117-1334-01	Vorderachse .....	Front shaft .....		
	18	2		1117-1161-01	Radschutz .....	Wheel protection .....		
X	19	2		1111-3163-01	Rad .....	Wheel .....		
	20	2		1111-2804-03	Nabenkapsel .....	Hub cap .....		
	21	2		1111-2815-03	Nabenkapsel-weiß .....	Hub cap-white .....		
	22	1		1117-1130-01	Höheneinstellstange .....	Connection rod .....		
	23	8		1117-1131-01	Mutter .....	Nut .....		
	24	2		9865-0816-16	Schraube .....	Screw .....		
	25	8		9699-0028-02	Scheibe .....	Washer .....		
	26	2		9898-0845-12	Schraube .....	Screw .....		
	27	1		1111-3186-01	Motorhaube .....	Engine cover .....		
	28	4		9579-0008-00	Kabelhalter .....	Cable holder .....		
	29	4		1117-1108-01	Griffknopf .....	Knob .....		
X	30	7		9799-0831-02	Mutter .....	Nut .....		
	31	1		1117-3034-01	Führungsholm-Untert. ....	Handlebar-lower .....		
	32	1		1117-1148-01	Deckel .....	Cap .....		
X	33	1		1117-3035-01	Führungsholm-Obert. ....	Handlebar-upper .....		Inkl. 51
	34	1		9987-4732-19	Schraube .....	Screw .....		
X	35	1		1117-3028-01	Montagesatz .....	Assy kit .....		
	36	1		1117-1157-02	Behälter-Oberteil .....	Upper grass bag .....		Inkl. 60
	37	1		1117-1119-01	Propfen .....	Cap .....		
	38	3		9997-0830-16	Schraube .....	Screw .....		
	39	3		9678-0009-02	Schloßscheibe .....	Lock washer .....		
	40	1		9799-0631-02	Mutter .....	Nut .....		
	41	1		9595-0258-00	Spannstift .....	Locating pin .....		
	42	1		1117-1387-01	Messerhalterung .....	Blade holder .....		
	43	1		1117-1203-01	Messer .....	Blade .....		
	44	1		1117-1183-01	Motorbremsdraht .....	Engine brake cable .....		
	45	1		1117-1065-01	Tellerfeder .....	Spring washer .....		
	46	1		9987-5251-12	Schraube .....	Screw .....		
	47	2		9997-0614-16	Schraube .....	Screw .....		
	48	2		1117-1175-01	Scheibe .....	Washer .....		
	49	1		1117-1177-01	Regulierbügel .....	OPC lever .....		
	50	1		9600-0014-00	Keil .....	Key .....		
X	51	1		1117-3036-01	• Griff .....	• Foam grip .....		
	52	2		9699-0036-02	Scheibe .....	Flat washer .....		
	53	4		1117-1364-01	Schraube .....	Screw .....		
	54	4		9694-0003-00	Scheibe .....	Washer .....		
	55	2		9716-0831-02	Mutter .....	Nut .....		
X	56	8		9549-0053-00	Kugellager .....	Ball bearing .....		
	57	1		1117-1218-01	Behälter-Unterteil .....	Lower grass bag .....		
	58	2		9898-0835-12	Schraube .....	Screw .....		
	59	1		1117-1341-01	Halter-rechts .....	Handle support-R.H. ....		
	60	1		1117-1135-01	• Deckel .....	• Cap for grassbag .....		
	61	1		1117-1116-01	Schnurhalter .....	Ropeholder .....		
	62	2		9836-9512-12	Schraube .....	Screw .....		
	63	1		1117-1340-01	Halter-links .....	Handle support-L.H. ....		

JOIST  
BETTER IST DAS:  
DAS ORIGINAL



Ausgabe Issue 1999-1		Bild Nr. Picture No B025		VARIOLUX 45 BM		VARIOLUX 45 BM		Seite Page 30	
Pos. Fig.	Anzahl/Quantity			Artikel Nr. Part No	Bezeichnung	Description	Satz Kit	Anmerkung Notes	
64	2			9699-0078-02	Scheibe.....	Washer.....			
65	1			9948-0640-16	Schraube .....	Screw.....			
66	1			9699-0025-02	Scheibe.....	Washer.....			