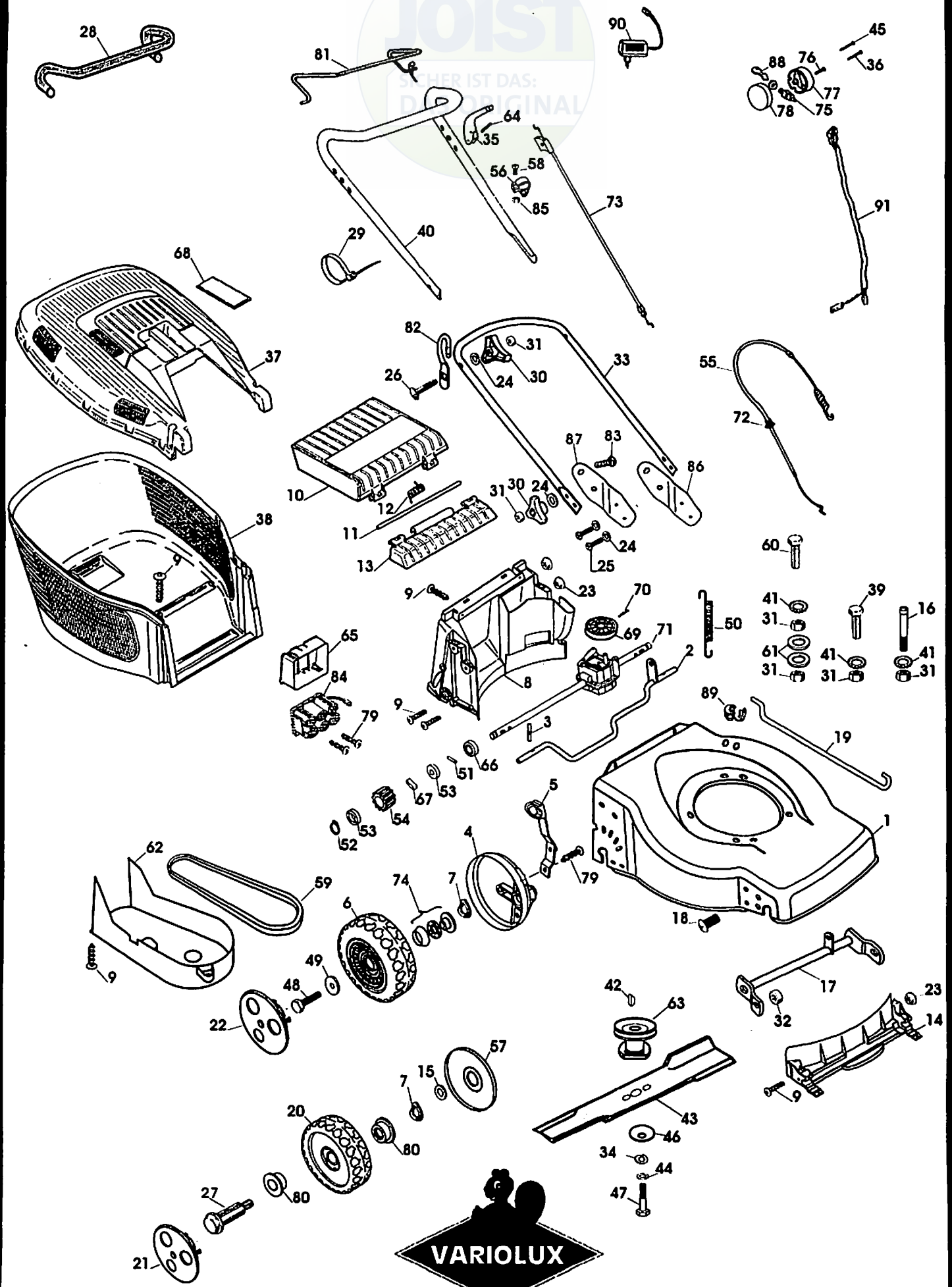


JOIST
SIEHER IST DAS:
ORIGINAL



45 BMAE

329494087.01

42.46.08



45 BMAE

Index Art. Nr.

Omschrijving

Bezeichnung

32949069800 X
 34919602621 X
 34929607708 X
 32949607900 X
 32949608201 X
 34929608300 X
 32949609400 X
 32949622108 X
 34919600201 X
 32949907908 X
 34919605701 X
 34919473008 X
 32949605808 X
 34919605601 X
 34919600101 X
 32949388908 X
 32949603308 X
 34929616508 X
 32949630508 X
 32949609008 X
 32919619201 X
 34919608822 X
 34919608922 X
 32949609108 X
 32949609108 X
 32997001208 X
 32949632208 X
 32949381308 X
 32949389808 X
 32949613201 X
 32949113801 X
 32949381201 X
 32996001708 X
 32949189008 X
 34919630601 X
 32992001300 X
 32949526801 X
 32949618608 X
 34919606001 X
 34919606101 X
 32990018208 X
 34919613101 X
 32992013700 X
 32949085300 X
 32949624191 X
 34919114308 X
 32949603108 X
 32949337900 X
 32949184908 X
 32949625908 X
 32949298608 X
 32949602800 X
 32949602900 X
 32949625400 X
 32949603001 X
 32949518000 X
 32949618500 X
 32949513201 X
 34919609301 X
 329491075808 X
 32949511700 X
 329990018408 X
 34919011508 X
 34919600301 X
 34929623600 X
 32949526700 X
 34919600501 X
 32949456100 X
 34919243012 X
 32949615001 X
 32949601101 X
 32949601000 X
 32949601701 X
 32949610000 X
 32949609500 X
 32949526100 X
 32949603208 X
 32949601501 X
 32949601401 X
 32949907208 X
 32949388800 X
 32949512601 X
 32949517101 X
 32949638508 X
 32949601600 X
 32996001508 X
 34929630101 X
 34929630201 X
 32949526400 X
 32949603701 X
 32949526000 X
 32949606900 X

Motor B&S ES 40
 Lichaam 45 CH ES
 Achterste as 45Z IH
 Kerfstift Ø4x32
 Wiel afdekplaat 190 CH
 Veer met ovg
 Wiel Ø 190 incl.74
 Veerring gegolfd
 Achterste grasrichter
 Sterschroef KA50X16
 Klep Euro
 As voor klep
 Veer voor klep
 Klep bevestiging
 Voorste grasrichter
 Rondsel 8.3 X 20 X 3
 Bout M8 X 55
 Vooras
 Schroef M8 X 16
 Hoogte regelingsstang
 Wiel dia 165
 Wielkap Ø 165
 Wielkap Ø 190
 Flensmoer
 Rondsel 8,4x17x1,6
 Bout M8X20
 Houtbout M8 X 50
 Wielasbout
 Mousse Handgreep
 Kabelhouder
 Handgreep SLW13
 Moer M8
 Veiligheids moer M8
 Onderdeel stuur
 Grower RD 10
 OPC handgreep
 Schroef KA 50 X 50
 Bovendeel bak incl.68+76
 Onderdeel bak
 Bout M8X30
 Gebogen bovendeeel stuur
 Getande veerring
 Woodruffspie
 Mes 45 benz
 Rondsel 10.3 X 19 X 2
 Schroef KA 50 X 40
 Tellerveer
 Mesbout
 WN schroef
 Rondsel 6,3x27x1,5
 Trekveer
 Paspen Ø 4 X 18
 Seegerring
 Lagerring tandwiel
 Tandwiel
 Koppelingskabel incl.72
 Butée v. Koppelingskabel
 Wielafschermdeksel Ø 165
 Schroef M6 X 12
 V-riem
 Bout M8 X 40
 Rondsel 8.3x22X2
 Riem afschermdeksel
 Mesbus +V-riemschijf
 Spanstift dia 6 X 32
 Batterij houder
 Lager 6001
 Pal
 Deksel bovendeeel bak
 V-riemschijf
 Spanstift 5x26
 Schakelkast incl.69+70
 Doorvoer tube
 OPC kabel
 Kit kogellagers
 Kontakt EL Start
 Schroef KA 40 X 16
 Behuizing ES
 Deksel ES
 Sterschroef KA 50X12
 Kogellager
 Koppelingsbeugel
 Koordhouder
 Houtbout M8 X 30
 Batterij
 Moer M6
 Steun stuur L
 Steun stuur R
 Kontakt Sleutel
 Kabelklem
 Batterij Lader
 Bedradingshuls

Motor B&S ES 40
 Gehäuse 45 CH ES
 Rückwärtige Achse
 Keil
 Kappe
 Feder
 Rad incl. 74
 Scheibe
 Rückwärtiger Grasrichter
 Schraube
 Klappe Euro
 Achse für Klappe
 Feder für Klappe
 Klappenhalter
 Vorderer Grasrichter
 Scheibe 8.3 X 20 X 3
 Bolzen
 Achse vorn
 Schraube
 Stange Höhenverstellung
 Rad dia 165
 Radkappe
 Radkappe
 Mutter
 Scheibe
 Bolzen
 Bolzen
 Radbolzen
 Handgriff
 Kabelhalter
 Handgriff
 Mutter M8
 Sicherheitsmutter M8
 Unterteil Holm
 Grower RD 10
 OPC Hebel
 Schraube KA 50 X 50
 Oberteil Behälter 68+76
 Unterteil Behälter
 Sicherheitsbolzen
 Unterteil Holm
 Scheibe
 Keil
 Messer 45 benz
 Scheibe 10.3 X 19 X 2
 Schraube KA 50 X 40
 Tellerfeder
 Bolzen für Messer
 WN Schraube
 Scheibe
 Feder
 Keil
 Sicherungsring
 Lagerbuchse
 Zahnrad
 Kabel incl. 72
 Stütze
 Radkappe
 Schraube
 Keilriemen
 Bolzen
 Scheibe
 Kappe
 Messerbuchse
 Keil dia 6 X 32
 Batterienhalter
 Kugellager
 Keil
 Kappe für Behälter
 Riemenscheibe
 Keil
 Schaltkasten in.69+70
 Kabelschutz
 OPC Kabel
 Kugellager
 Kontakt EL start
 Schraube KA 40 X 16
 Kontakthalter
 Kappe ES
 Schraube KA 50X12
 Kugellager
 Helm am Holm
 Strickhalter
 Sicherheitsbolzen M8 X 30
 Batterie
 Mutter M6
 Holmstütze L
 Holmstütze R
 Kontaktschlüssel
 Kabelhalter
 Lader
 Kabel

Lieber Kunde !
 Für das Vertrauen, das Sie uns durch den Kauf eines STIGA-Gartengerätes entgegengebracht haben, danken wir Ihnen recht herzlich.
 Sollte trotz sorgfältiger Konstruktion und Verwendung von bestem Material ein Schaden an Ihrem Gerät auftreten, so bitten wir Sie, die nachfolgenden Hinweise zu beachten :
 Bei Garantiereparaturen an Motor und Gerät ist unbedingt eine autorisierte Kundendienst-Werkstätte des Motorherstellers aufzusuchen.
 Diese finden Sie, nach Postleitzahl sortiert, in dem Verzeichnis der Vertragswerkstätten BRIGGS & STRATTON oder TECHUMSEH.
 Die Erstmontage und Inbetriebnahme Ihres Gartengerätes kann in diesen Werkstätten vorgenommen werden.
 Diese Arbeiten sind jedoch keine Garantieleistungen; die Kosten trägt in jedem Fall der Auftraggeber.