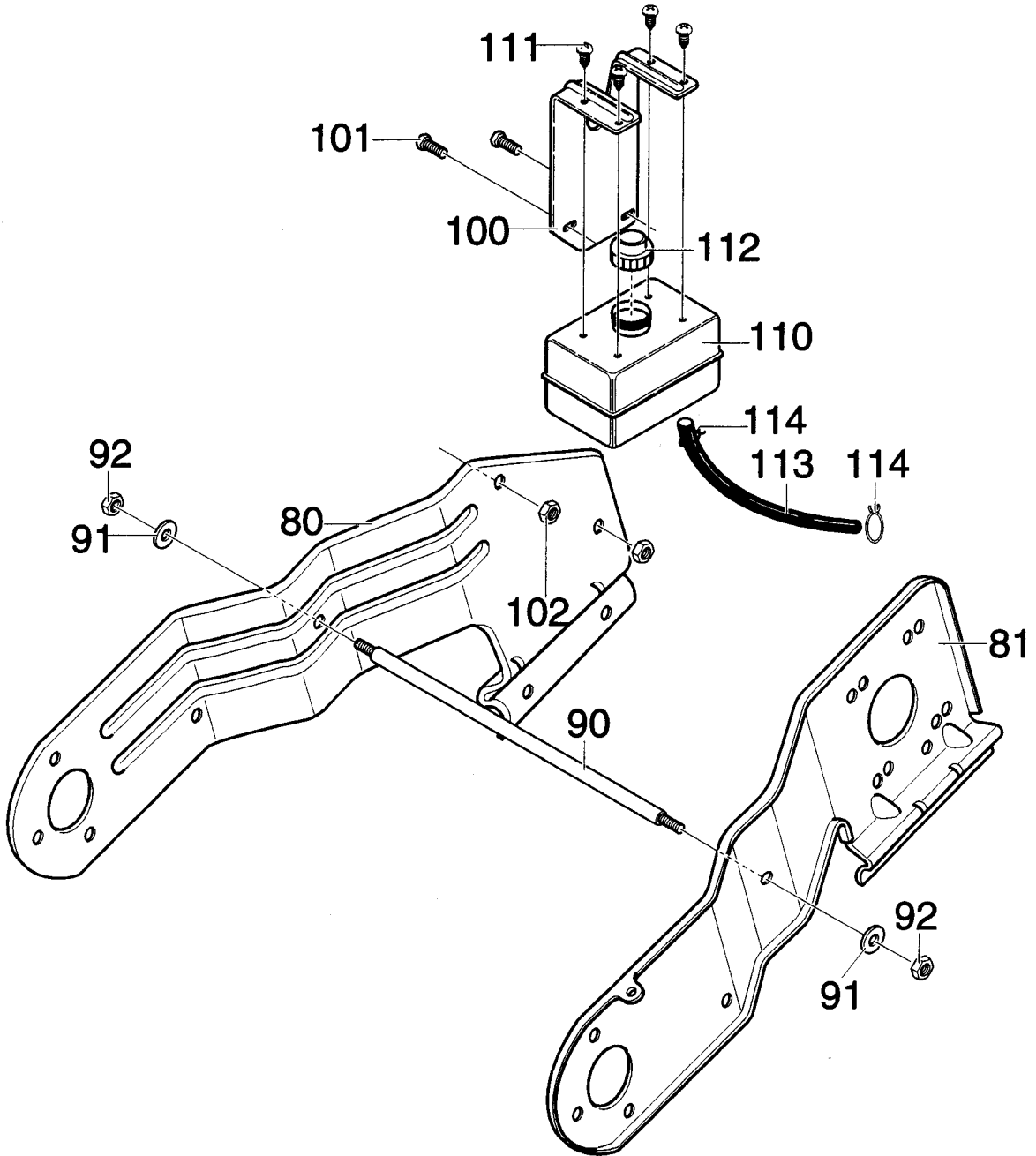
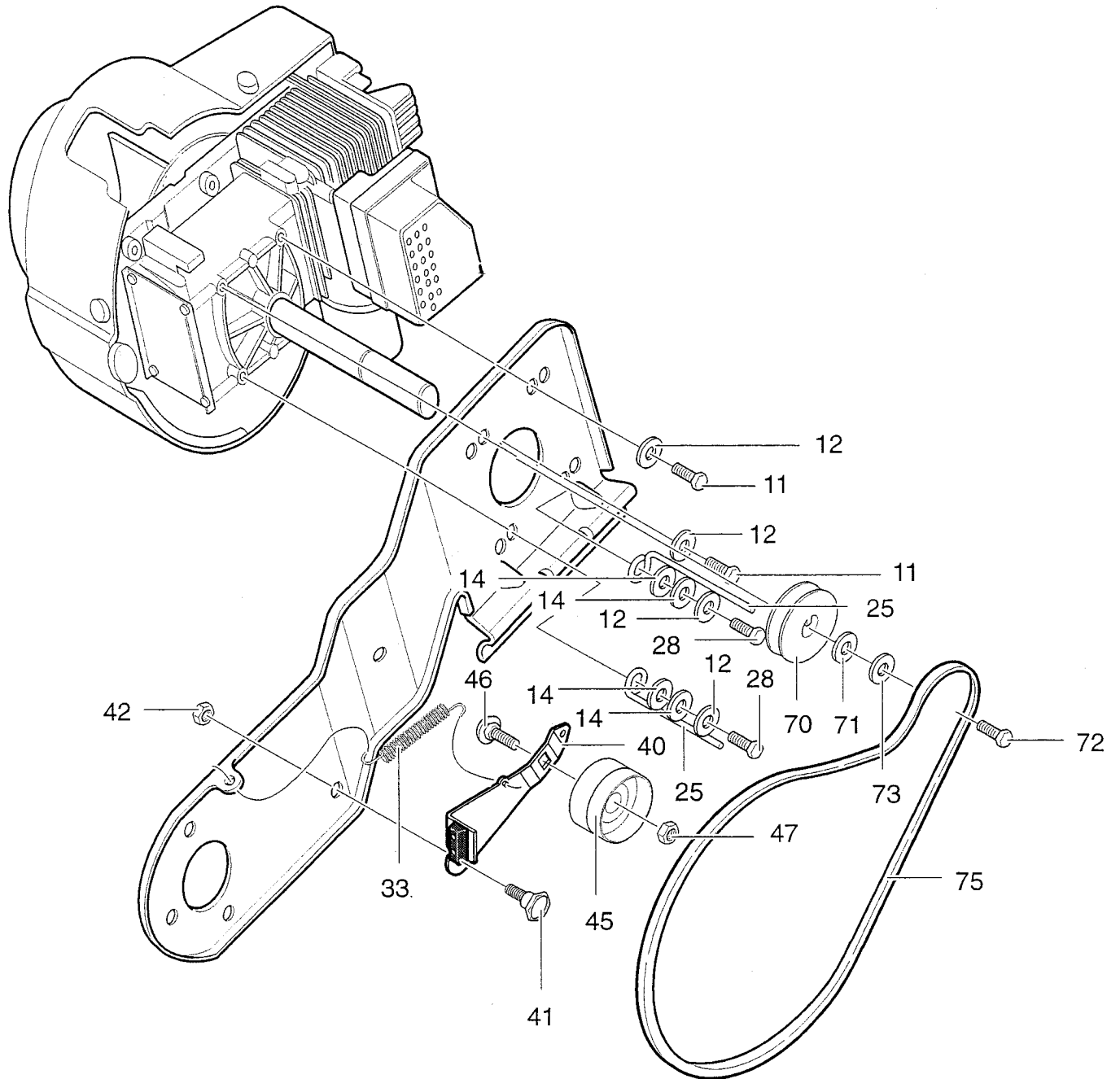


Ausgabe Issue 2002- 2		Bild Nr Picture No 865A		SNOW STAR FÜHRUNGSHOLM STÜTZRÄDER		SNOW STAR HANDLE SUPPORT WHEELS		Seite Page 56	
Pos. Fig.	Anzahl/Quantity			Artikel Nr. Part No	Bezeichnung	Description	Satz Kit	Anmerkung Notes	
	2820								
650	1			1133-0958-01	Radachse.....	Wheel axle.....			
651	2			9699-0030-02	Scheibe.....	Flat washer.....			
660	2			1812-1455-01	Rad.....	Wheel.....			
661	2			9699-0030-02	Scheibe.....	Flat washer.....			
662	2			1133-1021-01	Schloßring.....	Retaining ring.....			
740	1			1812-1457-01	Kupplungsdraht Obere.....	Control cable- upper.....			
741	1			1133-0977-01	Drahthalter.....	Cable adjust bracket.....			
742	1			1812-1456-01	Kupplungsdraht Untere.....	Control cable- lower.....			
743	1			1133-0968-01	Drahthülse.....	Clutch spring boot.....			
744	1			1812-1670-01	Feder.....	Spring.....			
750	1			1133-0984-01	Führungsholm- Untert.	Lower handle.....			
751	4			9988-3532-12	Schraube.....	Screw.....			
752	4			9699-0028-02	Scheibe.....	Flat washer.....			
753	4			1812-0812-01	Gegenmutter.....	Locking nut.....			
755	1			1812-1515-01	Halterung.....	Bracket.....			
756	1			1133-0262-01	Ansatzbolzen.....	Shoulder bolt.....			
757	1			1133-0059-01	Schnurrad.....	Pulley.....			
759	1			1812-0812-01	Gegenmutter.....	Locking nut.....			
760	1			1133-1009-01	Führungsholm- Obert.	Upper handle.....			
761	1			1133-0972-01	Kupplungsgriff.....	Control bail.....			
762	2			1133-1017-01	Schraube.....	Bolt.....			
763	2			1133-0933-01	Scheibe.....	Formed washer.....			
764	2			1812-1363-01	Verriegelungsrads.....	Wing knob.....			
765	2			9795-3631-02	Mutter.....	Nut.....			

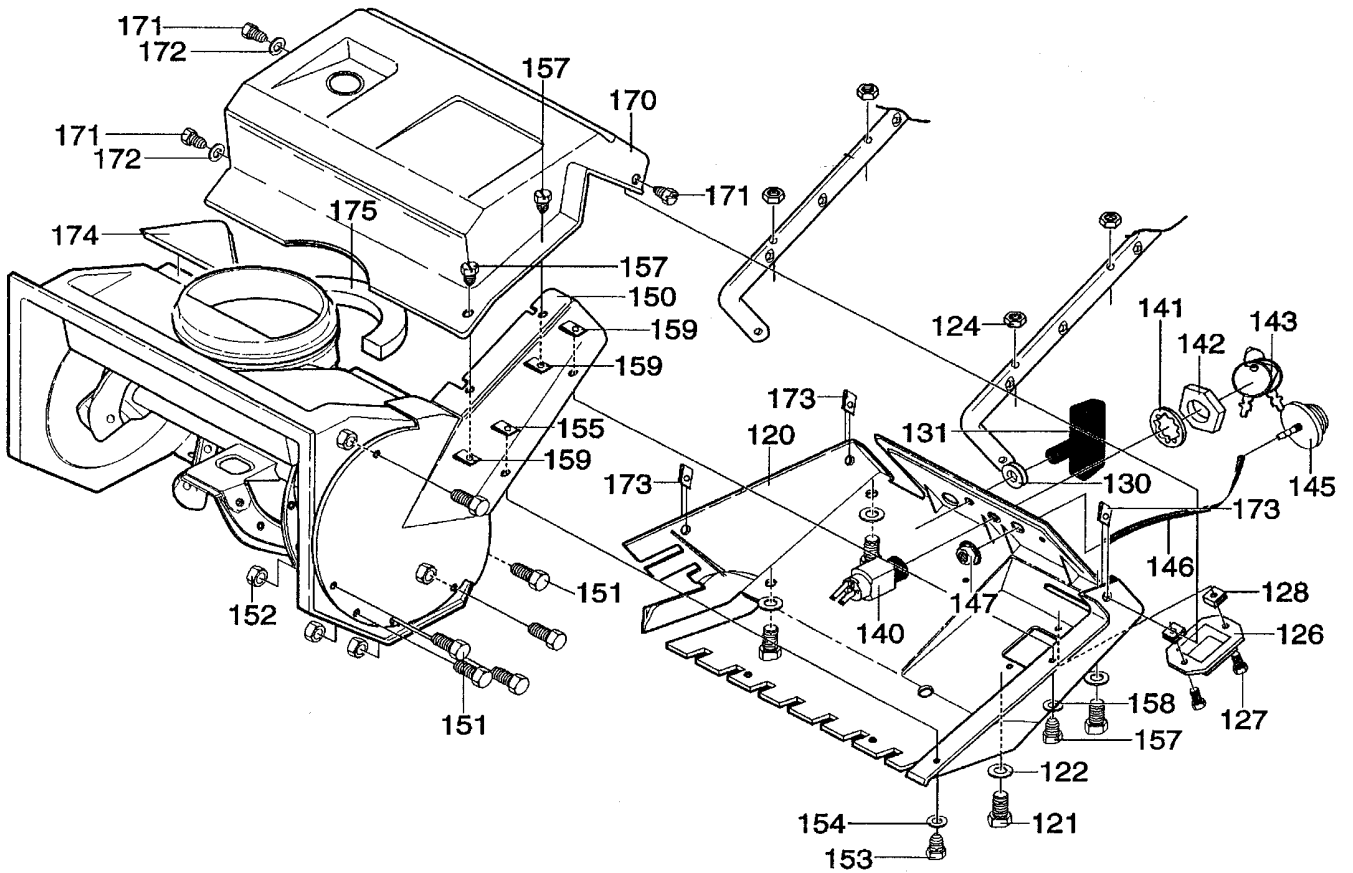
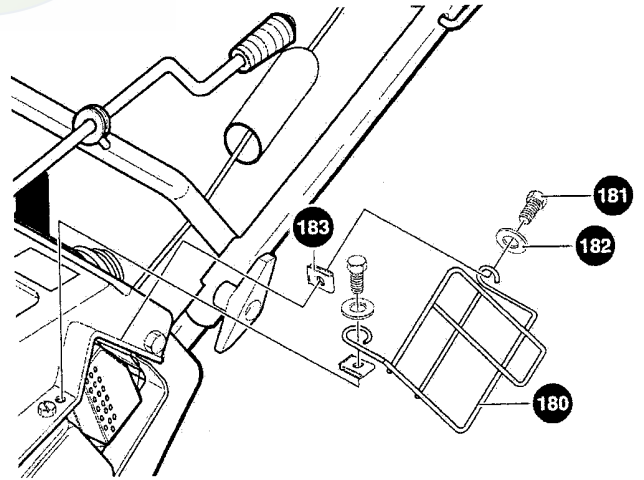
X



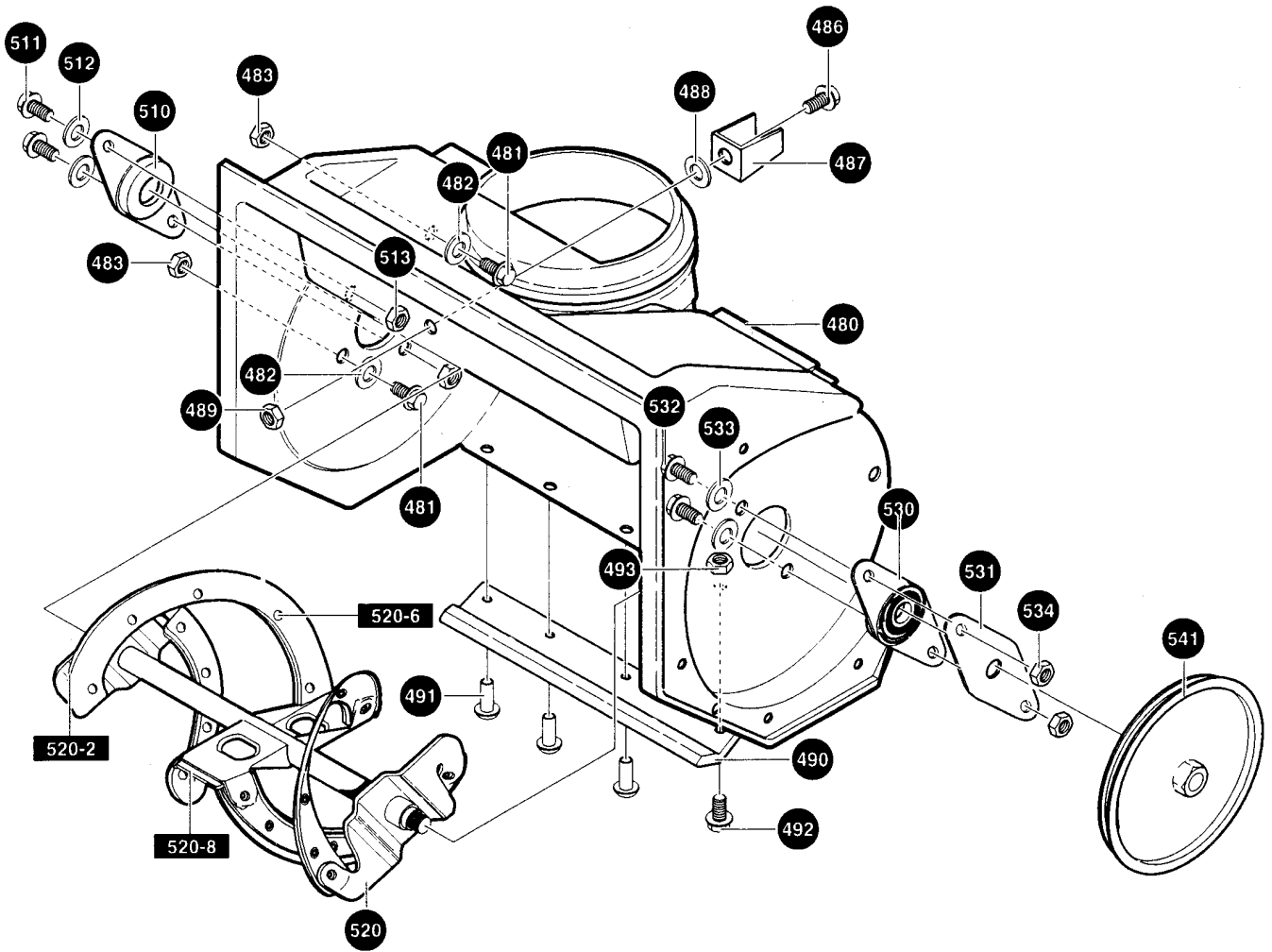
Ausgabe Issue 2002- 2		Bild Nr Picture No 1093		SNOW STAR RAHMEN BENZINTANK		SNOW STAR FRAME FUEL TANK		Seite Page 58	
Pos. Fig.	Anzahl/Quantity			Artikel Nr. Part No	Bezeichnung	Description	Satz Kit	Anmerkung Notes	
	2820								
80	1			1812- 1438- 01	Rahmen- rechts	Side frame- R.H.....		Volum 0.95 lit.	
81	1			1812- 1437- 01	Rahmen- links.....	Side frame- L.H.			
90	1			1812- 1431- 01	Stützstange.....	Support rod.....			
91	2			9683- 0035- 02	Scheibe	Lock washer.....			
92	2			9795- 3731- 02	Mutter	Nut			
100	1			1133- 0941- 01	Tankhalter	Fuel tank bracket.....			
101	2			9988- 3519- 16	Schraube	Screw.....			
102	2			1812- 0812- 01	Gegenmutter.....	Locking nut			
110	1			1133- 0954- 01	Benzintank.....	Fuel tank			
111	4			1133- 0939- 01	Schraube	Screw.....			
112	1			1812- 1554- 01	Tankdeckel.....	Gas tank cap			
113	1			1133- 0992- 01	Benzinschlauch.....	Fuel line tubing.....			
114	2			1133- 0070- 01	Schlauchklemme	Fuel line clamp			



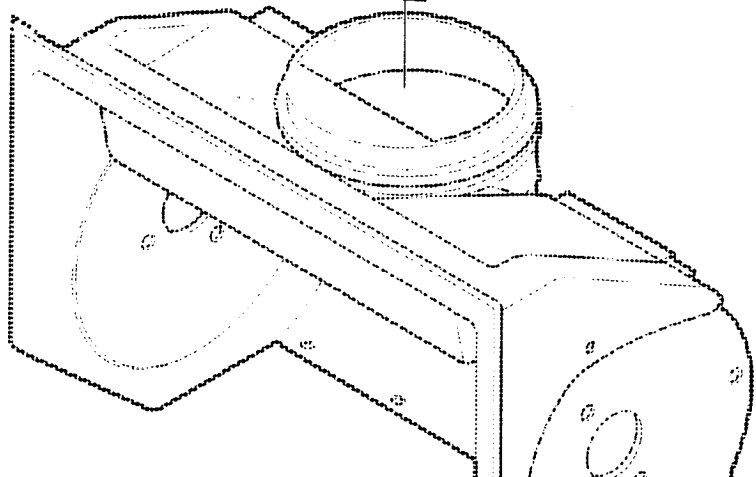
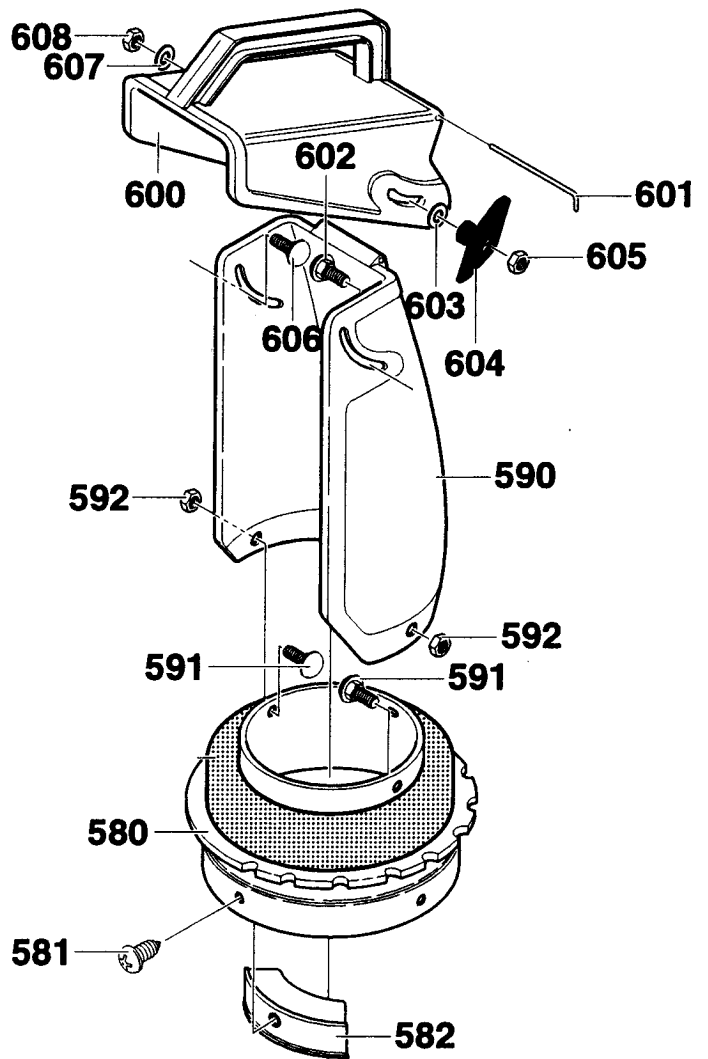
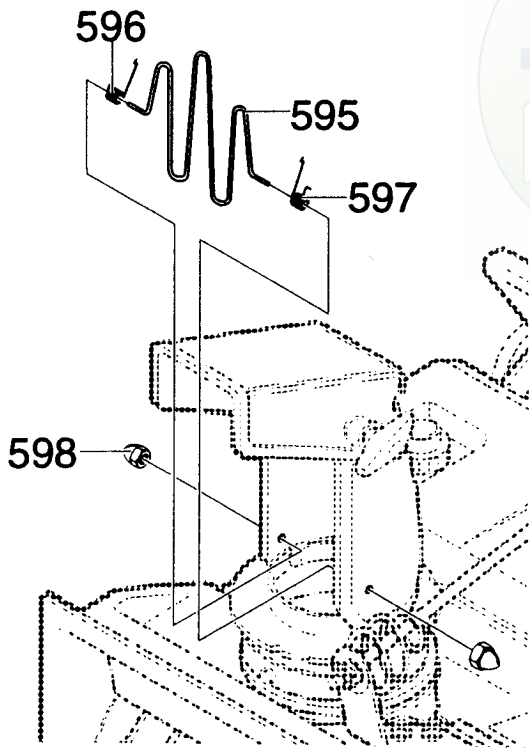
Ausgabe Issue 2002- 2		Bild Nr Picture No 954A		SNOW STAR RIEMENTRANSMISSION MOTOR	SNOW STAR BELT TRANSMISSION ENGINE	Seite Page 60		
Pos. Fig.	Anzahl/Quantity			Artikel Nr. Part No	Bezeichnung	Description	Satz Kit	Anmerkung Notes
	2820							
X 11	2			9988-3619-16	Schraube	Screw		
12	4			1812-1669-01	Scheibe.....	Washer.....		
14	4			9699-0029-02	Scheibe	Flat washer.....		
25	2			1133-0976-01	Riemenführung.....	Belt guide		
28	2			9988-3625-16	Schraube	Screw		
X 33	1			1812-1671-01	Feder	Spring		
40	1			1812-1604-01	Spannarm.....	Idler arm		
41	1			9988-3613-16	Schraube	Screw		
42	1			1812-0811-01	Gegenmutter.....	Locking nut.....		
45	1			1133-0936-01	Spannrolle	Idler pulley		
46	1			1133-0084-01	Bolzen.....	Carriage bolt		
47	1			9743-3721-32	Mutter	Nut		
70	1			1812-1399-01	Motorriemenscheibe.....	Engine pulley.....		
71	1			9699-0062-02	Scheibe.....	Flat washer.....		
72	1			9987-5119-16	Schraube	Screw		
X 73	1			1812-1669-01	Scheibe.....	Washer.....		
75	1			1812-9025-01	Treibriemen	Drive belt.....		



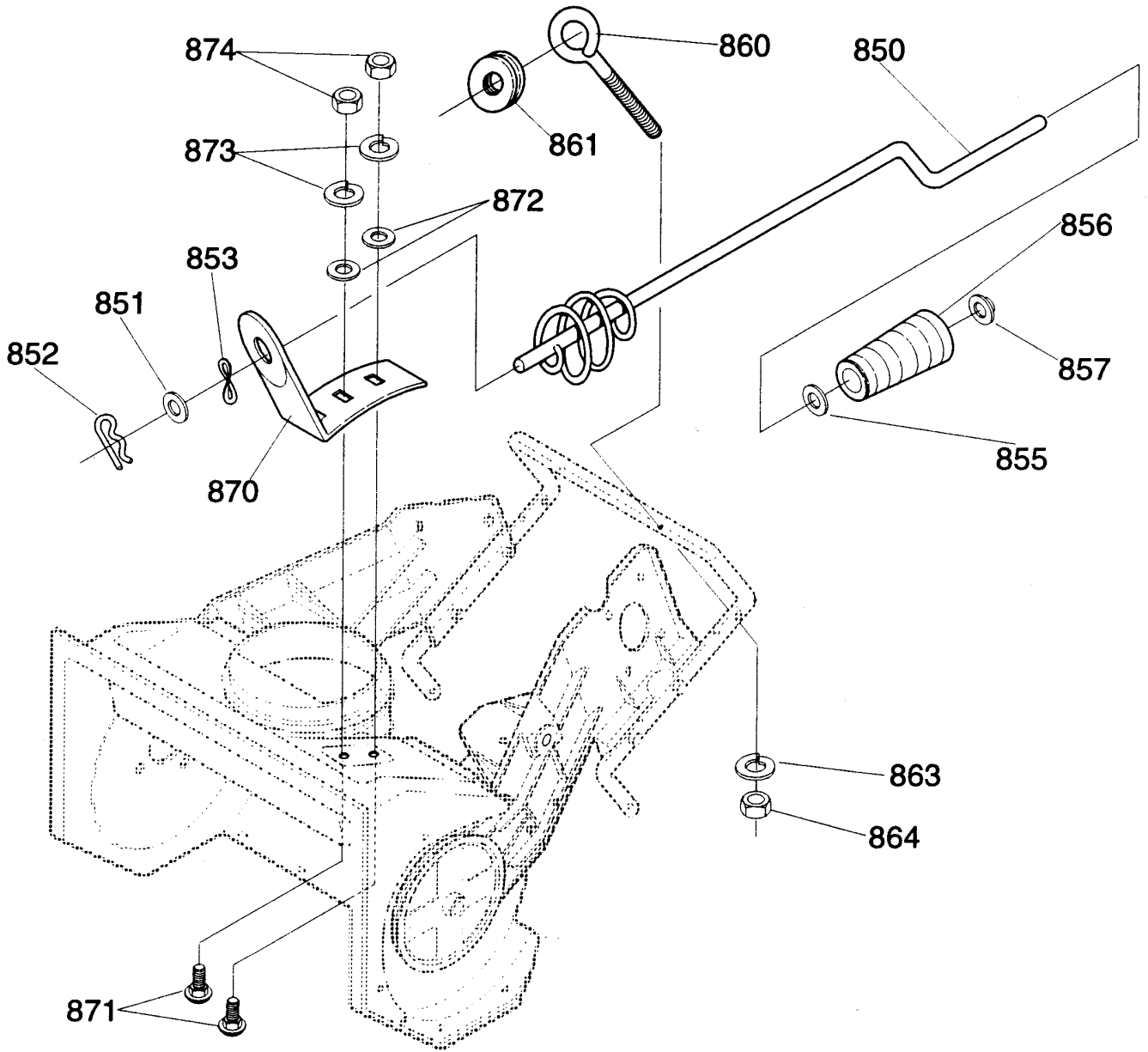
Ausgabe Issue		Bild Nr Picture No		SNOW STAR DECKEL	SNOW STAR COVERS	Seite Page		
2002- 2		868B				62		
Pos. Fig.	Anzahl/Quantity			Artikel Nr. Part No	Bezeichnung	Description	Satz Kit	Anmerkung Notes
	2820							
120	1			1812- 1384- 01	Deckel- untere.....	Cover- bottom		
121	4			9988- 3532- 12	Schraube	Screw		
122	4			9699- 0028- 02	Scheibe.....	Flat washer.....		
124	4			1812- 0812- 01	Gegenmutter.....	Locking nut.....		
126	1			1812- 1396- 01	Vergaserdeckel	Carburettor cover.....		
127	2			1133- 0955- 01	Schraube	Screw		
128	2			1133- 1026- 01	Mutter.....	Speed nut.....		
130	1			1133- 0962- 01	Schnurhülse	Grommet & rope guide		
131	1			1133- 0995- 01	Griff	Starter grip.....		
140	1			1133- 0956- 01	Zündschloß.....	Ignition switch		
141	1			1134- 2853- 01	Scheibe.....	Washer.....		
142	1			1134- 2852- 01	Mutter.....	Nut		
143	1			1134- 2848- 01	Zündschlüssel	Ignition key		
145	1			1133- 0949- 01	Primer	Primer		
146	1			1133- 0930- 01	Primerschlauch	Primer hose		
147	1			9795- 3531- 02	Mutter	Nut		
150	1			1133- 0957- 01	Riemenschutz.....	Belt cover		
151	6			1812- 0959- 01	Bolzen.....	Bolt		
152	6			1812- 0630- 01	Mutter.....	Nut		
153	1			9899- 3516- 16	Schraube	Screw		
154	1			9699- 0028- 02	Scheibe.....	Flat washer.....		
155	1			1133- 0942- 01	Mutter.....	Nut		
157	3			1133- 0955- 01	Schraube	Screw		
158	1			9699- 0028- 02	Scheibe.....	Flat washer.....		
159	3			1133- 1026- 01	Mutter.....	Speed nut.....		
170	1			1812- 1557- 01	Deckel- obere.....	Cover- top		
171	3			1133- 0955- 01	Schraube	Screw		
172	2			9699- 0028- 02	Scheibe.....	Flat washer.....		
173	3			1133- 1026- 01	Mutter.....	Speed nut.....		
174	1			1133- 0952- 01	Dichtung.....	Housing seal strip		
175	1			1133- 0953- 01	Dichtung.....	Chute seal strip		
180	1			1133- 0961- 01	Schalldämpferschutz	Muffler guard		
181	2			9988- 3516- 16	Schraube	Screw		
182	2			9699- 0028- 02	Scheibe.....	Flat washer.....		
183	2			1133- 0942- 01	Mutter.....	Nut		



Ausgabe Issue		Bild Nr Picture No		SNOW STAR SCHNEESCHRAUBE	SNOW STAR AUGER	Seite Page		
2002- 2		866B				64		
Pos. Fig.	Anzahl/Quantity			Artikel Nr. Part No	Bezeichnung	Description	Satz Kit	Anmerkung Notes
	2820							
480	1			1133-0994-01	Gehäuse- Schneeschraub	Auger housing.....		
481	4			9988-3519-16	Schraube	Screw.....		
482	4			9699-0028-02	Scheibe.....	Flat washer.....		
483	4			1812-0812-01	Gegenmutter.....	Locking nut.....		
486	1			9988-3516-16	Schraube	Screw.....		
487	1			1133-0993-01	Haltebügel	Stop bracket.....		
488	1			1812-1556-01	Scheibe.....	Washer.....		
489	1			1812-0812-01	Gegenmutter.....	Locking nut.....		
490	1			1133-0999-01	Abstreifer.....	Scraper blade.....		
491	3			1133-1022-01	Niet.....	Rivet.....		
492	1			9988-3519-16	Schraube	Screw.....		
493	1			9727-3541-22	Mutter	Nut.....		
510	1			1133-1019-01	Flanschlager	Flange bearing.....		
511	2			9988-3525-16	Schraube	Screw.....		
512	2			9699-0028-02	Scheibe.....	Flat washer.....		
513	2			9727-3541-22	Mutter	Nut.....		
520	1			1133-0966-01	Schneeschraube	Auger assy		
520A	4			1133-0964-01	Schere- Schneeschraube	Auger blade.....		Pos 520- 2
520B	20			1133-0940-01	Niet.....	Rivet.....		Pos 520- 6
520C	2			1133-0960-01	Schere- mitten	Centre blade.....		Pos 520- 8
530	1			1133-0947-01	Lager m. Halter	Bearing & plate		
531	1			1133-1000-01	Lagerhalter	Retainer plate		
532	2			9988-3516-16	Schraube	Screw.....		
533	2			9699-0028-02	Scheibe.....	Flat washer.....		
534	2			1812-0812-01	Gegenmutter.....	Locking nut.....		
541	1			1812-1400-01	Riemenscheibe	Pulley.....		



Ausgabe Issue 2002- 2		Bild Nr Picture No 949		SNOW STAR AUSWURF AUSWURFSCHUTZ		SNOW STAR DISCHARGE CHUTE CHUTE GUARD		Seite Page 66	
Pos. Fig.	Anzahl/Quantity			Artikel Nr. Part No	Bezeichnung	Description	Satz Kit	Anmerkung Notes	
	2820								
580	1			1133-0987-01	Auswurfring.....	Chute ring			
581	4			1133-1014-01	Schraube	Screw			
582	4			1133-1018-01	Auswurfschiene.....	Chute guide.....			
590	1			1133-1004-01	Auswurfrohr	Lower chute			
591	2			9899-3516-16	Schraube	Screw			
592	2			9727-3541-22	Mutter	Nut			
595	1			1133-0970-01	Auswurfschutz.....	Wire chute guide.....			
596	1			1133-0944-01	Feder	Torsion chute spring			
597	1			1133-0945-01	Feder	Torsion chute spring			
598	2			1133-0937-01	Schließmutter	Acorn nut			
600	1			1133-0967-01	Auswurfschirm	Upper chute			
601	1			1133-0969-01	Achse.....	Hinge wire.....			
602	1			9899-3632-12	Schraube	Screw			
603	1			9699-0029-02	Scheibe	Flat washer.....			
604	1			1133-0932-01	Schließrad	T- knob			
605	1			9795-3631-02	Mutter	Nut			
606	1			1133-1023-01	Schraube	Screw			
607	1			9699-0029-02	Scheibe	Flat washer.....			
608	1			1812-0811-01	Gegenmutter.....	Locking nut.....			



Ausgabe Issue		Bild Nr Picture No		SNOW STAR EINSTELLKURBEL	SNOW STAR CHUTE ROD	Seite Page		
Pos. Fig.	Anzahl/Quantity			Artikel Nr. Part No	Bezeichnung	Description	Satz Kit	Anmerkung Notes
	2820							
850	1			1133-0989-01	Regulierkurbel	Upper chute rod		
851	1			9699-0035-02	Scheibe.....	Flat washer.....		
852	1			9599-0054-02	Splint	Cotter pin		
853	1			1133-0973-01	Federscheibe	Curved spring washer		
855	1			9699-0035-02	Scheibe.....	Flat washer.....		
856	1			1133-0959-01	Griff	Knob		
857	1			1812-0396-01	Einrasten	Retainer		
860	1			1812-1553-01	Augbolzen.....	Eye bolt.....		
861	1			1812-0203-01	Buchse.....	Grommet.....		
863	1			9683-0035-02	Scheibe	Lock washer.....		
864	1			9743-3721-32	Mutter	Nut		
870	1			1812-1493-01	Halterung.....	Chute rotation brkt.....		
871	2			9899-3622-16	Schraube	Screw.....		
872	2			9699-0029-02	Scheibe	Flat washer.....		
873	2			1812-1669-01	Scheibe.....	Washer.....		
874	2			9795-3631-02	Mutter	Nut.....		

X