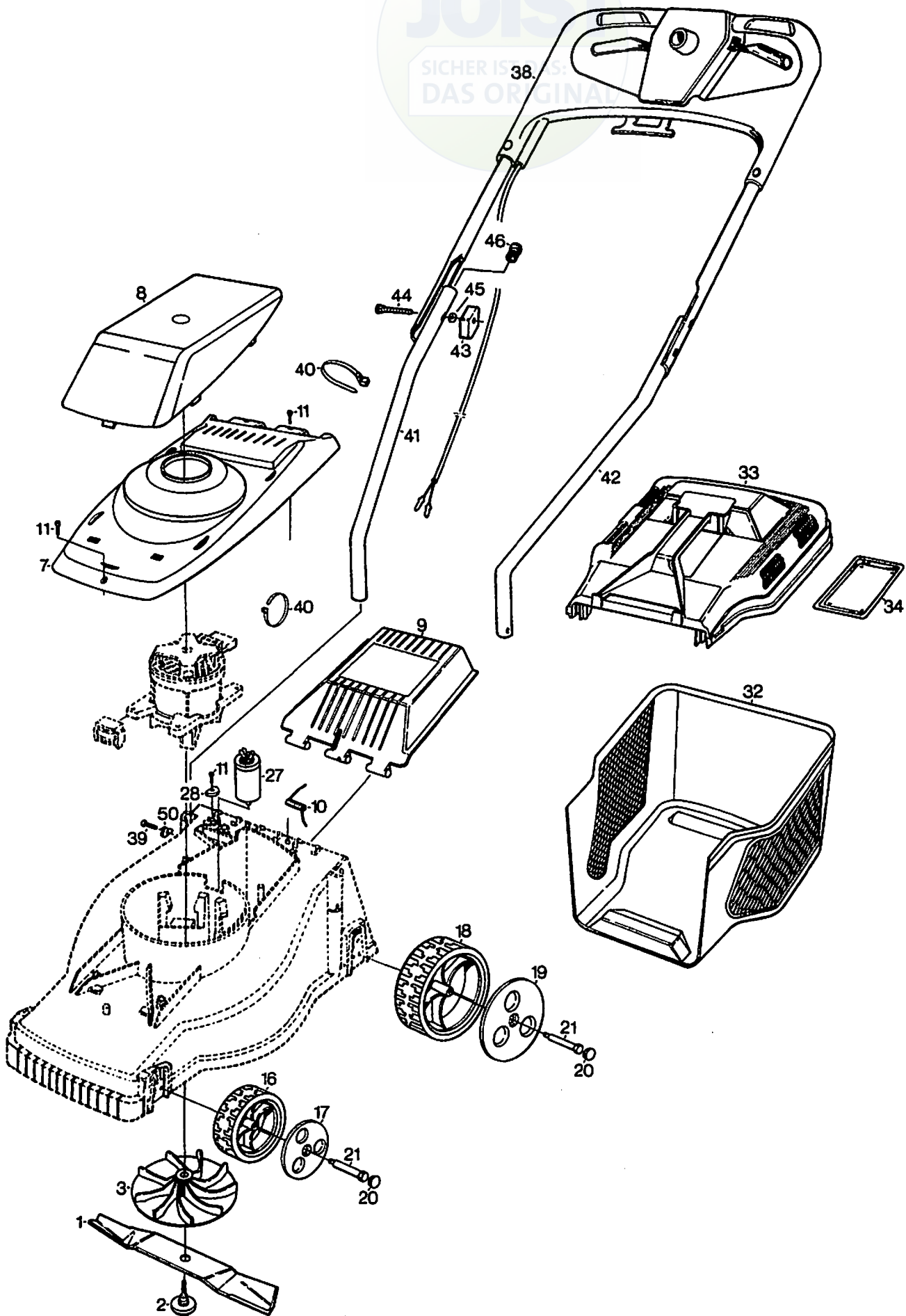


JOIST  
SICHER IS...  
DAS ORIGINAL



Ausgabe Issue		Bild Nr. Picture No		VARIOLUX 33 EM	VARIOLUX 33 EM	Seite Page		
2000-1		B002				14		
Pos. Fig.	Anzahl/Quantity			Artikel Nr. Part No	Bezeichnung	Description	Satz Kit	Anmerkung Notes
	4612	4614						
X	1	1	1	1111-9700-01	Messer.....	Blade .....		
X	2	1	1	1111-9714-01	Messerbolzen .....	Blade bolt .....		
	3	1	1	1111-3137-01	Ventilator/Messerhalt.....	Fan/blade holder .....		
	7	1	1	1111-2750-02	Motorendeckel-Untere .....	Low.motor cover-bl. ....		
	8	1	1	1111-2929-02	Motorendeckel-schwarz.....	Motor cover-black .....		
X	9	1	1	1111-3284-02	Klappe-schwarz .....	Flap-black.....		
	10	1	1	1111-2789-01	Feder .....	Spring .....		
	11	4	4	9838-9110-12	Schraube .....	Screw .....		
X	16	2	2	1111-2762-01	Rad .....	Wheel .....		
X	17	2	2	1111-2763-21	Nabenkapsel-grau .....	Hub cap-grey .....		
	18	2	2	1111-3199-01	Rad .....	Wheel .....		
X	19	2	2	1111-3200-21	Nabenkapsel-grau .....	Hub cap-grey .....		
	20	4	4	1111-2756-03	Radzentrum-weiß .....	Wheel cup-white .....		
	21	4	4	1111-2788-01	Ansatzbolzen .....	Shoulder bolt .....		
	27	1	1	9400-0265-00	Kondensator .....	Condensator .....		
	28	1	1	1111-2765-00	Scheibe.....	Washer.....		
	32	1	1	1111-2760-02	Grasbehälter-Untert. ....	Lower collector-black .....		
	33	1	1	1111-2758-02	Grasbehälter-Obert. ....	Top collector-black .....		
	34	1	1	1111-2764-01	Deckel.....	Cover .....		
	38	1		1111-2997-03	Führungsholm Oberteil .....	Upper handle w.switch .....		
	38		1	1111-2997-04	Führungsholm Oberteil .....	Upper handle w.switch .....		Die Schweiz
	39	2	2	9846-7916-16	Schraube .....	Screw .....		
	40	2	2	9579-0008-00	Kabelhalter.....	Cable holder .....		
	41	1	1	1111-3158-02	Führungsrohr-niedr.r .....	Handle tube-lower r.h .....		
	42	1	1	1111-3158-01	Führungsrohr-niedr.l .....	Handle tube-lower l.h .....		
	43	2	2	1111-0035-01	Verriegelungsrads .....	Locking knob .....		
	44	2	2	9899-3545-12	Schraube .....	Screw .....		
	45	2	2	9699-0025-02	Scheibe.....	Washer.....		
	46	2	2	9403-0033-70	Plastikknopf.....	Plastic knob .....		
	50	2	2	1111-3136-02	Scheibe.....	Washer.....		