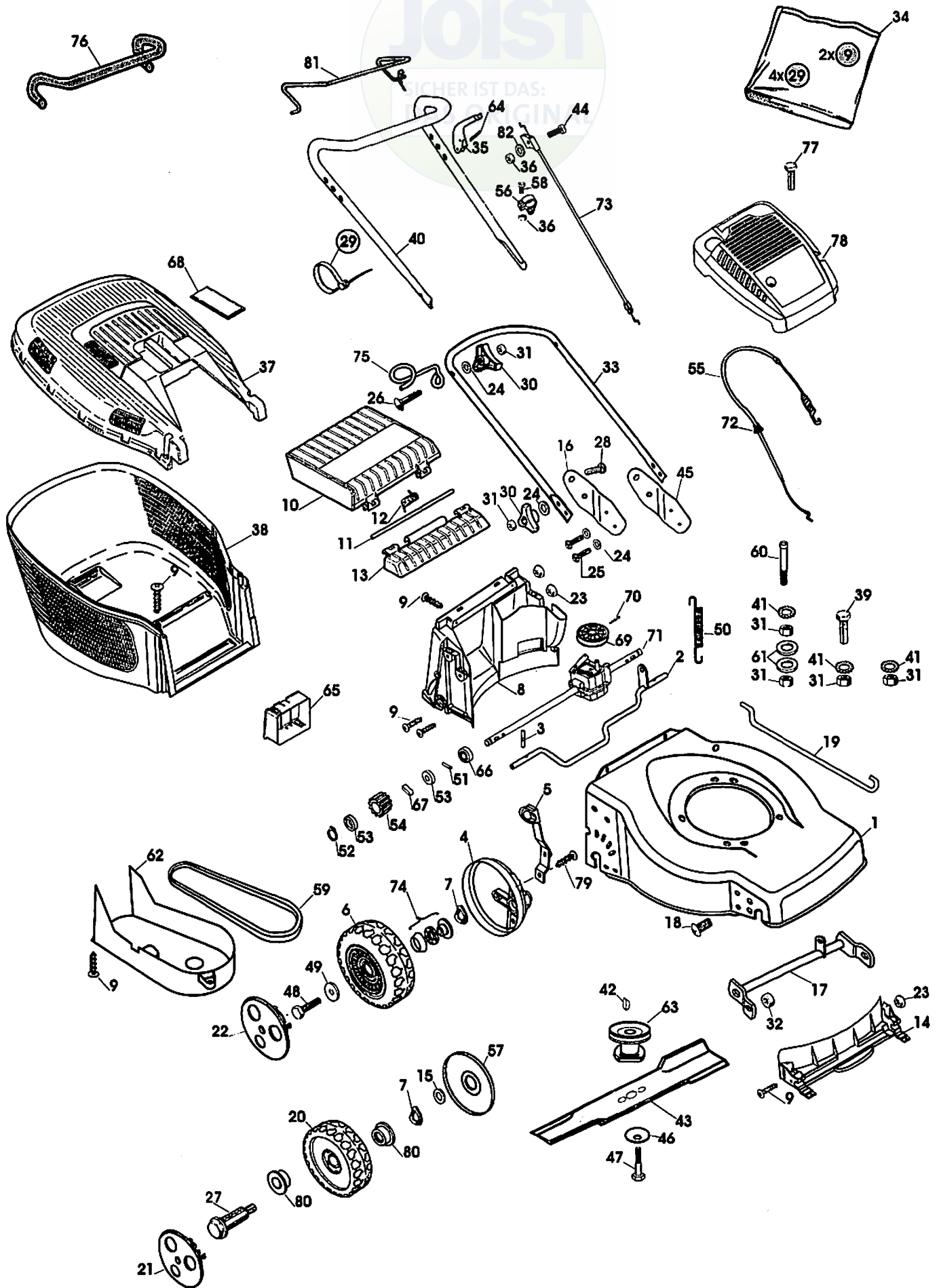
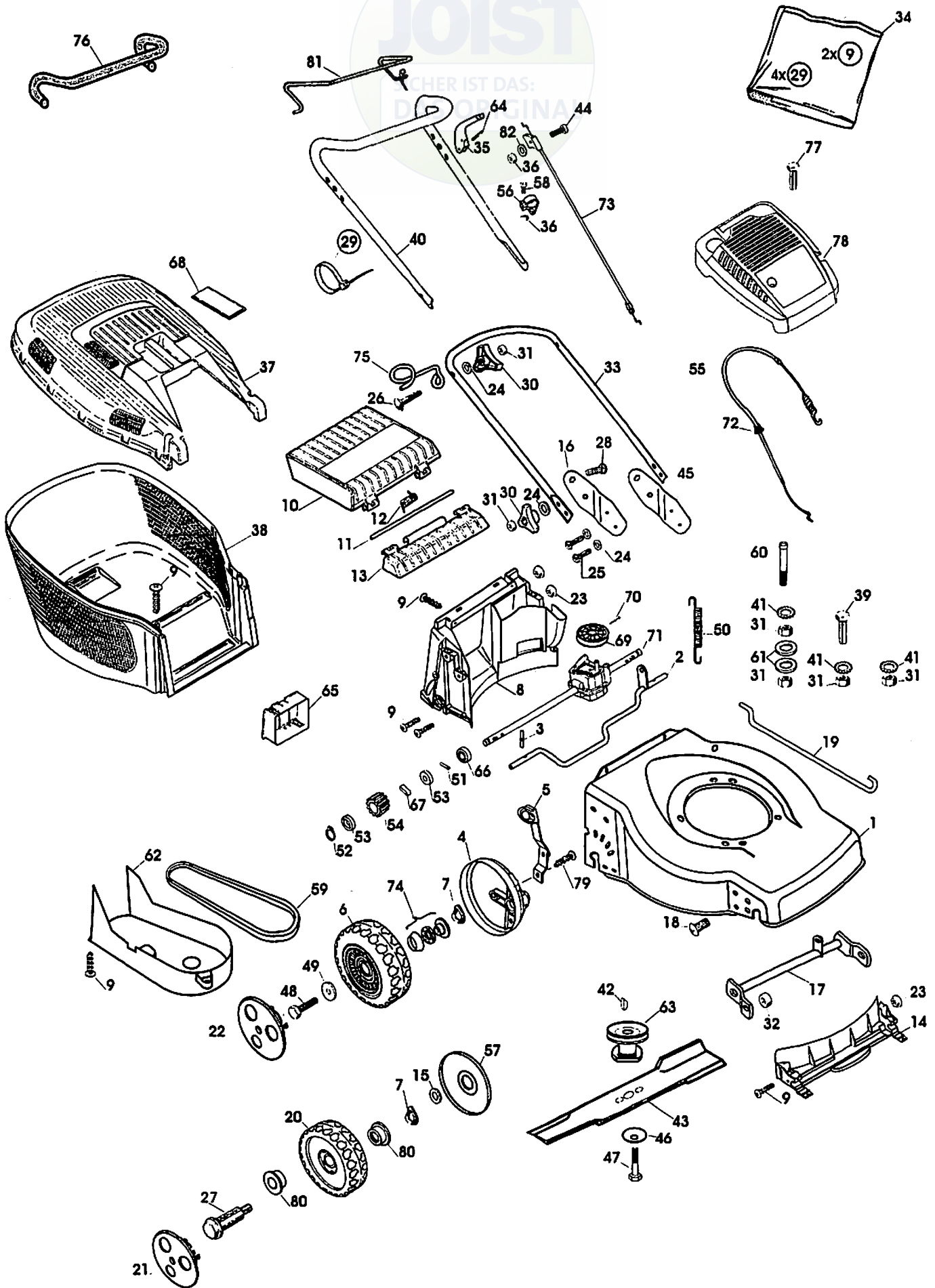


JOIST  
SICHER IST DAS:  
KINGIN



Ausgabe Issue 1999-1		Bild Nr. Picture No B026		VARIOLUX 45 BMA		VARIOLUX 45 BMA		Seite Page 32	
Pos. Fig.	Anzahl/Quantity			Artikel Nr. Part No	Bezeichnung	Description	Satz Kit	Anmerkung Notes	
X	1	1		1117-1144-04	Chassie.....	Chassis .....			
	2	1		1117-1173-01	Hinterachse .....	Shaft-backside .....			
	3	2		9595-0212-00	Spannstift .....	Locating pin .....			
	4	2		1117-1304-01	Raddeckel .....	Wheel protection cap .....			
	5	1		1117-1174-01	Höheneinstellhebe .....	Height adjust lever .....			
	6	2		1111-2665-01	Rad mit Kugellager .....	Wheel assy.....		Inkl. 74	
	7	4		9694-0003-00	Scheibe.....	Washer.....			
	8	1		1117-1146-01	Leitblech-hintere.....	Baffle-rear .....			
	9	14		9836-9516-12	Schraube .....	Screw.....			
	10	1		1117-1156-02	Klappe (schwarz).....	Rear flap (black).....			
	11	1		1117-1143-01	Achse .....	Shaft .....			
	12	1		1117-1126-01	Feder .....	Spring-rear flap.....			
	13	1		1117-1155-02	Klappehalterung.....	Rear flap holder .....			
	14	1		1117-1145-01	Leitblech-vordere.....	Baffle-front.....			
	15	2		9699-0078-02	Scheibe.....	Washer.....			
	16	1		1117-1341-01	Halter-rechts.....	Handle support-R.H. ....			
	17	1		1117-1334-01	Vorderachse .....	Front shaft.....			
	18	2		9865-0816-16	Schraube .....	Screw.....			
	19	1		1117-1130-01	Höheneinstellstange .....	Connection rod .....			
X	20	2		1111-3163-01	Rad .....	Wheel .....			
	21	2		1111-2804-03	Nabenkapsel .....	Hub cap.....			
	22	2		1111-2815-03	Nabenkapsel-weiß .....	Hub cap-white .....			
	23	6		1117-1131-01	Mutter.....	Nut .....			
	24	8		9699-0028-02	Scheibe.....	Washer.....			
	25	4		1117-1364-01	Schraube .....	Screw.....			
	26	2		9898-0845-12	Schraube .....	Screw.....			
X	27	2		1111-3164-01	Radbolzen.....	Wheel axle bolt.....			
	28	2		9898-0835-12	Schraube .....	Screw.....			
	29	4		9579-0008-00	Kabelhalter.....	Cable holder .....			
	30	4		1117-1108-01	Griffknopf .....	Knob .....			
	31	8		9799-0831-02	Mutter .....	Nut .....			
	32	2		9716-0831-02	Mutter.....	Nut .....			
X	33	1		1117-3034-01	Führungsholm-Untert. ....	Handlebar-lower.....			
X	34	1		1117-3028-01	Montagesatz .....	Assy kit .....			
	35	1		1117-1177-01	Regulierbügel .....	OPC lever .....			
	36	2		9799-0631-02	Mutter .....	Nut .....			
	37	1		1117-1157-02	Behälter-Oberteil.....	Upper grass bag.....		Inkl. 68	
	38	1		1117-1218-01	Behälter-Unterteil.....	Lower grass bag .....			
	39	2		9997-0830-16	Schraube .....	Screw.....			
X	40	1		1117-3035-01	Führungsholm-Obert. ....	Handlebar-upper .....		Inkl. 76	
	41	3		9678-0009-02	Schloßscheibe .....	Lock washer.....			
	42	1		9600-0014-00	Keil .....	Key .....			
	43	1		1117-1203-01	Messer.....	Blade .....			
	44	1		9948-0640-16	Schraube .....	Screw.....			
	45	1		1117-1340-01	Halter-links .....	Handle support-L.H. ....			
	46	1		1117-1065-01	Tellerfeder .....	Spring washer.....			
	47	1		9987-5251-12	Schraube .....	Screw.....			
	48	2		9997-0614-16	Schraube .....	Screw.....			
	49	2		1117-1175-01	Scheibe.....	Washer.....			
	50	1		1117-1120-01	Feder .....	Spring .....			
	51	2		9591-0011-00	Stift .....	Pin .....			
	52	2		1117-1083-01	Schließring .....	Safety ring.....			
	53	4		1111-2830-01	Stützscheibe .....	Support washer.....			
	54	2		1111-3075-01	Zahnrad .....	Gear wheel .....			
	55	1		1117-1190-01	Kupplungsdraht.....	Clutch cable .....		Inkl. 72	
	56	1		1117-1114-01	Drahthalter.....	Support .....			
	57	2		1117-1161-01	Radschutz.....	Wheel protection.....			
	58	1		9865-0616-16	Schraube .....	Screw.....			
	59	1		1117-1113-01	Keilriemen .....	V-belt .....			
	60	1		1117-1268-01	Bolzen.....	Bolt .....			
	61	2		9699-0062-02	Scheibe.....	Flat washer.....			
	62	1		1117-1147-01	Riemenschutz.....	Transmission cap.....			
	63	1		1117-1387-01	Messerhalterung.....	Blade holder.....			



Ausgabe Issue 1999-1		Bild Nr. Picture No B026		VARIOLUX 45 BMA		VARIOLUX 45 BMA		Seite Page 34	
Pos. Fig.	Anzahl/Quantity			Artikel Nr. Part No	Bezeichnung	Description	Satz Kit	Anmerkung Notes	
64	1			9595-0258-00	Spannstift .....	Locating pin .....		Inkl. 69 + 70	
65	1			1111-2927-01	Batteriehalter .....	Battery holder .....			
66	2			9549-0043-00	Kugellager .....	Ball bearing .....			
67	2			1111-2827-01	Treibkeil .....	Drive key .....			
68	1			1117-1135-01	• Deckel .....	• Cap for grassbag .....			
69	1			1117-1117-01	• Riemenscheibe .....	• Pulley .....			
70	1			1111-2382-01	• Stift .....	• Pin .....			
71	1			1117-1178-01	Getriebe .....	Gear box assy .....			
72	1			1134-3203-04	Kabelhülse .....	Cable protector .....			
73	1			1117-1183-01	Motorbremsdraht .....	Engine brake cable .....			
74	2			1111-9047-01	• Kugellagersatz .....	• Ball bearing kit .....			
75	1			1117-1116-01	Schnurhalter .....	Ropeholder .....			
76	1			1117-3036-01	• Griff .....	• Foam grip .....			
77	1			9987-4732-19	Schraube .....	Screw .....			
78	1			1111-3186-01	Motorhaube .....	Engine cover .....			
79	2			9836-9512-12	Schraube .....	Screw .....			
80	4			9549-0053-00	Kugellager .....	Ball bearing .....			
81	1			1117-1374-01	Bügel .....	Control handle .....			
82	1			9699-0025-02	Scheibe .....	Washer .....			

X

X