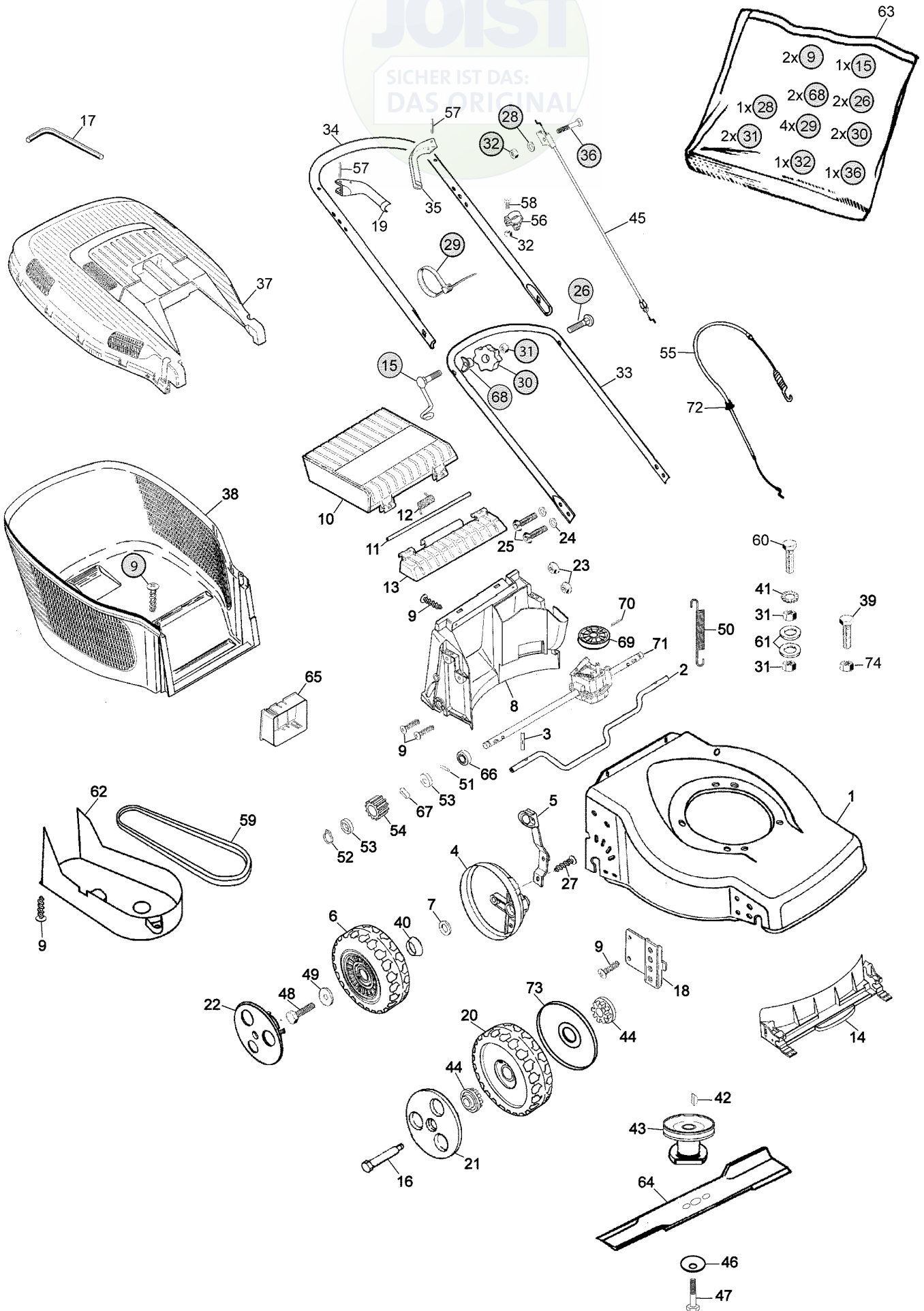


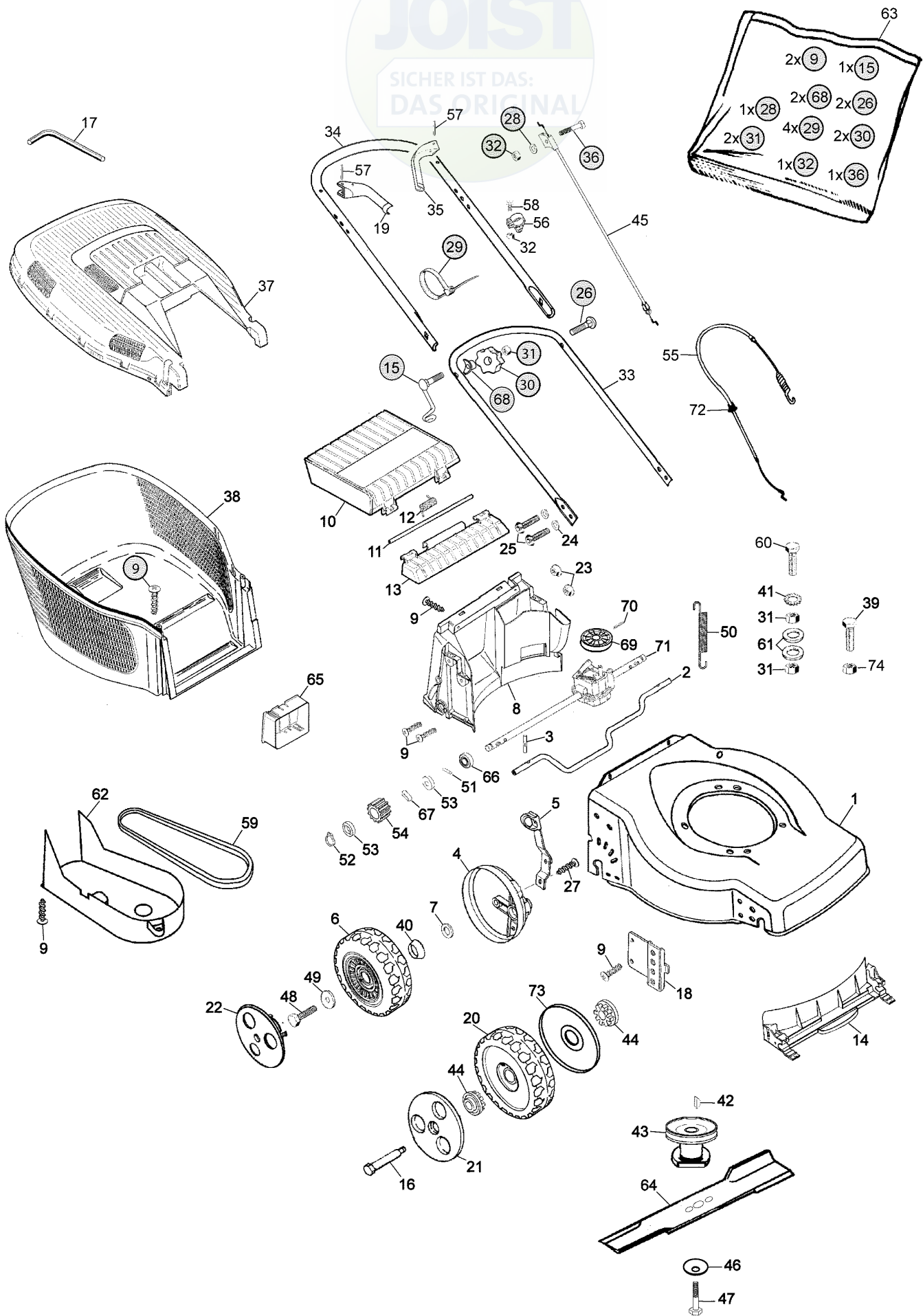
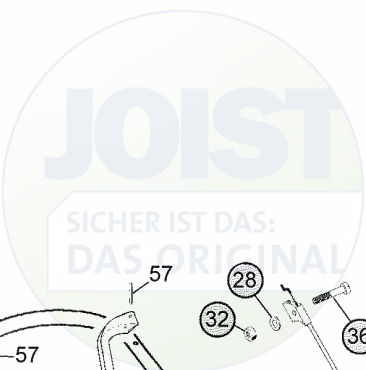
JOIST  
SICHER IST DAS:  
DAS ORIGINAL



B056A



Ausgabe Issue 2004- 1		Bild Nr Picture No B056A		HANSEATIC 45 BA CMI 45 BA		HANSEATIC 45 BA CMI 45 BA		Seite Page 16	
Pos. Fig.	Anzahl/Quantity			Artikel Nr. Part No	Bezeichnung	Description	Satz Kit	Anmerkung Notes	
1	1			1117-3262-03	Chassie- grün.....	Chassis- green .....			
2	1			1117-1160-01	Hinterachse .....	Shaft- backside.....			
3	2			9595-0212-00	Spannstift.....	Locating pin .....			
4	2			1117-3256-01	Raddeckel.....	Wheel protection cap .....			
5	1			1117-1174-01	Höheneinstellhebe .....	Height adjust lever .....			
6	2			1111-2663-01	Rad.....	Wheel.....			
7	2			9699-0037-02	Scheibe.....	Washer.....			
8	1			1117-3008-01	Leitschiene- hintere .....	Baffle- rear .....			
9	14			9836-9516-12	Schraube .....	Screw.....			
10	1			1117-1156-02	Klappe- schwarz .....	Rear flap- black .....			
11	1			1117-1143-01	Achse.....	Shaft .....			
12	1			1117-1126-01	Feder .....	Spring- rear flap .....			
13	1			1117-1155-02	Klapphalterung- schw. ....	Flap holder- black .....			
14	1			1117-3007-01	Leitschiene- vordere .....	Baffle- front .....			
15	1			1136-0747-01	Schraube m. Öse .....	Screw w. loop .....			
16	2			1117-3223-01	Ansatzbolzen .....	Shoulder bolt .....			
17	1			1117-1355-01	Schlüssel .....	Socket wrench .....			
18	2			1117-3009-01	Radplatte .....	Wheel plate .....			
19	1			1117-3222-01	Regulierbügel .....	Control lever .....			
20	2			1111-3163-01	Rad.....	Wheel.....			
21	2			1117-3224-02	Nabenkapsel- weiß.....	Hub cap- white .....			
22	2			1111-2815-03	Nabenkapsel- weiß.....	Hub cap- white .....			
23	4			1117-1131-01	Mutter.....	Nut .....			
24	4			9699-0028-02	Scheibe.....	Flat washer.....			
25	4			1117-1364-01	Schraube .....	Screw.....			
26	1			1136-0620-01	Schraube .....	Screw.....			
27	2			9836-9512-12	Schraube .....	Screw.....			
28	1			9699-0025-02	Scheibe.....	Washer.....			
X 29	4			1136-1403-01	Kabelhalter.....	Cable holder .....			
30	2			1117-3194-01	Verriegelungsrad .....	Locking knob .....			
31	4			9799-0831-02	Mutter .....	Nut .....			
32	2			9799-0631-02	Mutter .....	Nut .....			
33	1			1117-1149-01	Führungsholm- Untert. ....	Handle- lower part.....			
34	1			1117-1223-01	Führungsholm- Obert. ....	Handle- upper part .....			
35	1			1117-3221-01	Regulierbügel .....	OPC lever .....			
36	1			9997-0635-12	Schraube .....	Screw.....			
37	1			1117-1157-02	Behälterdeckel- schwar.....	Grassbag cover- black.....			
38	1			1117-1218-01	Behälter- Unterteil.....	Lower grass bag .....			
39	2			9997-0830-16	Schraube .....	Screw.....			
40	4			1111-1273-01	Buchse.....	Bushing.....			
41	1			9678-0009-02	Schloßscheibe .....	Lock washer.....			
42	1			9600-0014-00	Keil .....	Key.....			
43	1			1111-9716-01	Messerhalterung.....	Blade holder .....			
44	4			1117-3012-01	Lagerbuchse.....	Wheel bush .....			
45	1			1111-9710-01	Motorbremsdraht .....	Engine brake cable .....			
45	1			1117-3273-01	Motorbremsdraht .....	Engine brake cable .....		Briggs & Stratton Tecumseh	
46	1			1117-1065-01	Tellerfeder.....	Spring washer.....			
47	1			9987-5251-12	Schraube .....	Screw.....			
X 48	2			1136-1397-01	Schraube .....	Screw.....			
49	2			9699-0085-02	Scheibe.....	Flat washer.....			
50	1			1117-1120-01	Feder .....	Spring .....			
51	2			9591-0011-00	Stift .....	Pin .....			
52	2			1117-1083-01	Schließring .....	Safety ring.....			
53	4			1111-2830-01	Stützscheibe .....	Support washer.....			
54	2			1111-3075-01	Zahnrad- plastikrad.....	Pinion- plastic wheel .....			
55	1			1117-1191-01	Kupplungsdraht.....	Control cable.....			
56	1			1117-1114-01	Drahthalter .....	Support .....			
57	2			9595-0258-00	Spannstift.....	Locating pin .....			
58	1			9865-0616-16	Schraube .....	Screw.....			
59	1			1111-9725-01	Keilriemen .....	V- belt.....			
60	1			1117-1268-01	Bolzen.....	Bolt .....			
61	2			9699-0062-02	Scheibe.....	Flat washer.....			
62	1			1117-1147-01	Riemenschutz.....	Transmission cap.....			



B056A



Ausgabe Issue 2004- 1		Bild Nr Picture No B056A		HANSEATIC 45 BA CMI 45 BA		HANSEATIC 45 BA CMI 45 BA		Seite Page 18	
Pos. Fig.	Anzahl/Quantity				Artikel Nr. Part No	Bezeichnung	Description	Satz Kit	Anmerkung Notes
X	63	1			1136- 1415- 01	Montagesatz .....	Assy kit .....		Inkl. 69 + 70
	64	1			1111- 9723- 01	Messer.....	Blade .....		
	65	1			1111- 2927- 01	Batteriehalter .....	Battery holder .....		
	66	2			9549- 0053- 00	Kugellager .....	Ball bearing .....		
	67	2			1111- 3256- 01	Treibkeil .....	Drive key .....		
	68	2			1136- 0693- 01	Scheibe.....	Washer .....		
	69	1			1117- 3018- 01	• Riemenscheibe .....	• Pulley .....		
	70	1			1111- 2382- 01	• Stift.....	• Pin.....		
	71	1			1117- 3376- 01	Getriebe .....	Transmission.....		
X	72	1			1136- 1399- 01	Kabelschutz .....	Cable protector .....		
	73	2			1117- 1161- 01	Radschutz.....	Wheel protection.....		
	74	2			9739- 0831- 22	Mutter .....	Nut .....		