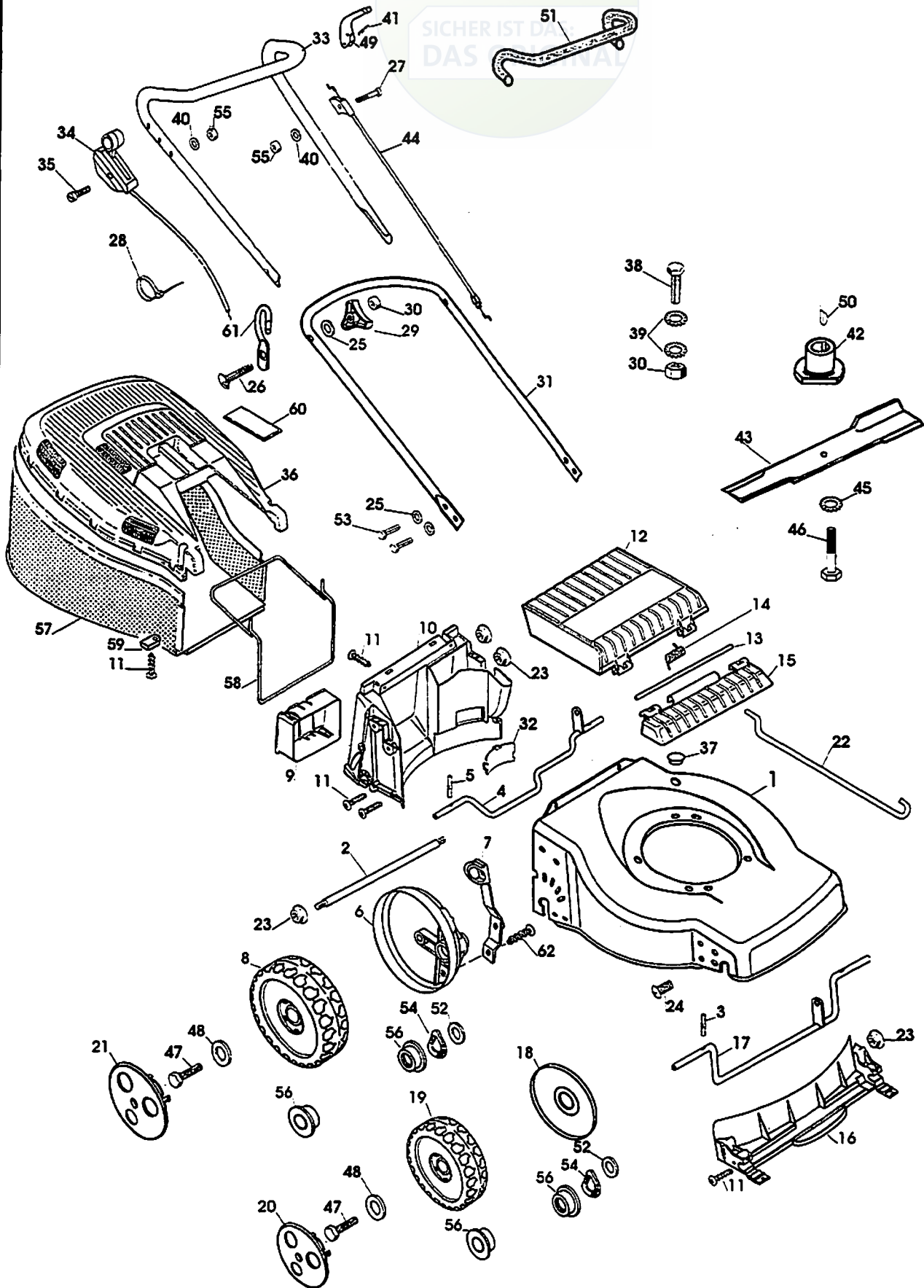


JOIST
SICHER IST DAS
DAS GUT



329.493.948.16.

DIANA 45 BM

64.45.06

MODEL : 6
4
4
5
0
6

DIANA 45 BM 644506

32949394816

JOIST
SICHER IST DAS:
DAS ORIGINAL

Index Art.Nr.	Omschrijving	Bezeichnung
32949072501 X	Mot. TEC SPECTA 40	Motor SPECTRA 40
1 34919600021 X	Lichaam EURO 45 CH	Gehäuse 45 CH
2 34919607608 X	Versterkingsas 45 CH	Verstärkungsachse 45 CH
3 32949448400 X	Spanstift 4 x 18	Keil 4X18
4 34929607708 X	Achter as 45 CH	Achse Hinten 45 CH
5 32949607900 X	Kerfstift 4 X 32	Keil 4X32
6 32949608201 X	Wiel afdekplaat	Radkappe
7 34929608300 X	Veer met oog	Feder
8 34919619301 X	Wiel Ø 190 Prisma	Rad
9 34919600501 X	Batterijhouder	Batterie Halter
10 34919600201 X	Achterste grasrichter 45	Grasleitung 45
11 32949907908 X	Sterschroef KA 50 X 16	Schraube KA 50X16
12 34919605701 X	Klep Euro	Klappe Euro
13 34919473008 X	As voor klep	Achse für Klappe
14 32949605808 X	Veer voor klep	Klappefeder
15 34919605601 X	Klep bevestiging	Klappenhalter
16 34919600101 X	Voorste grasrichter 45	Grasleitung 45
17 34929607508 X	Vooras 45 CH	Achse vorne 45 CH
18 34919609301 X	Wiel afscherming 165 CH	Radkappe
19 34919619201 X	Wiel Ø 165 Prisma	Rad
20 34919608822 X	Wielkap Ø 165	Radkappe
21 34919608922 X	Wielkap Ø 190	Radkappe
22 32949609008 X	Hoogteregelingstang 45CH	Stange Höhenverstellung
23 32949609108 X	Flensmoer	Mutter
24 32949605408 X	Schroef M8 X 16	Schraube M8X16
25 32997001208 X	Rondsel 8,4 X 17 X 1,6	Scheibe 8,4X17X1,6
26 32949381308 X	Houtbout M8 X 45	Schlussschraube M8X45
27 32991128708 X	Vijs M6 X 35	Schraube M6X35
28 32949113801 X	Kabelhouder	Kabelhalter
29 32949381201 X	Handgreep SLW 13	Handgriff SLW 13
30 32996001708 X	Moer M8	Mutter M8
31 34919600701 X	Onderste stuur 45	Unterteil Holm 45
32 34919600401 X	Dekseltje transmissie	Transmission Kappe
33 34929613101 X	Geb. bovendeeel stuur+51	Oberteil Holm + 51
34 32949615800 X	Gashandel (L =1150)	Gashebel
35 32991086808 X	Schroef M6x40	Schraube M6X40
36 34919606001 X	Bovendeeel bak + 59&60	Oberteil Back + 59&60
37 32949601801 X	Afsluitplug	Kappe
38 32990018208 X	Bout M8 X 30	Bolzen
39 32992013700 X	Getande veerring	Scheibe
40 32997001008 X	Onderlegging	Scheibe
41 32949526700 X	Spanstift Ø 6 X 32	Keil
42 32949623700 X	Mesbus	Messerbuchse
43 32949624191 X	Mes 45 PET	Messer 45
44 32949610400 X	OPC kabel (L = 1310)	OPC Kabel
45 32992013800 X	Sterrondsel	Scheibe
46 32949184908 X	Mesbout	Messerbolzen
47 32949625908 X	WN schroef M6 X 15	WN Schraube M6X15
48 32949298608 X	Rondsel 6,3 X 27 X 1,5	Scheibe
49 32949526801 X	Handgreep OPC	OPC Hebel
50 32949085300 X	Woodrufspie	Keil
51 32949613201 X	Mousse	Mousse
52 34918726408 X	Rondsel 12 X 20 X 2	Scheibe 12 X 20 X 2
53 32990043108 X	Bout M8 X 20	Bolzen M8X20
54 32949622108 X	Veerring gegolfd	Federscheibe
55 32996001508 X	Moer M6	Mutter M6
56 32949388800 X	Kogellager	Kugellager
57 32949606301 X	Onderdeel zak	Unterteil Sack
58 32949606208 X	Frame graszak	Rahmen grasbehalter
59 32949615101 X	Klem graszak	Sackhalter
60 32949615001 X	Deksel bovendeeel bak	Backkappe
61 32949527101 X	Koordhouder	Halter
62 32949907208 X	Sterschroef KA 50X12	Schraube KA 50X12