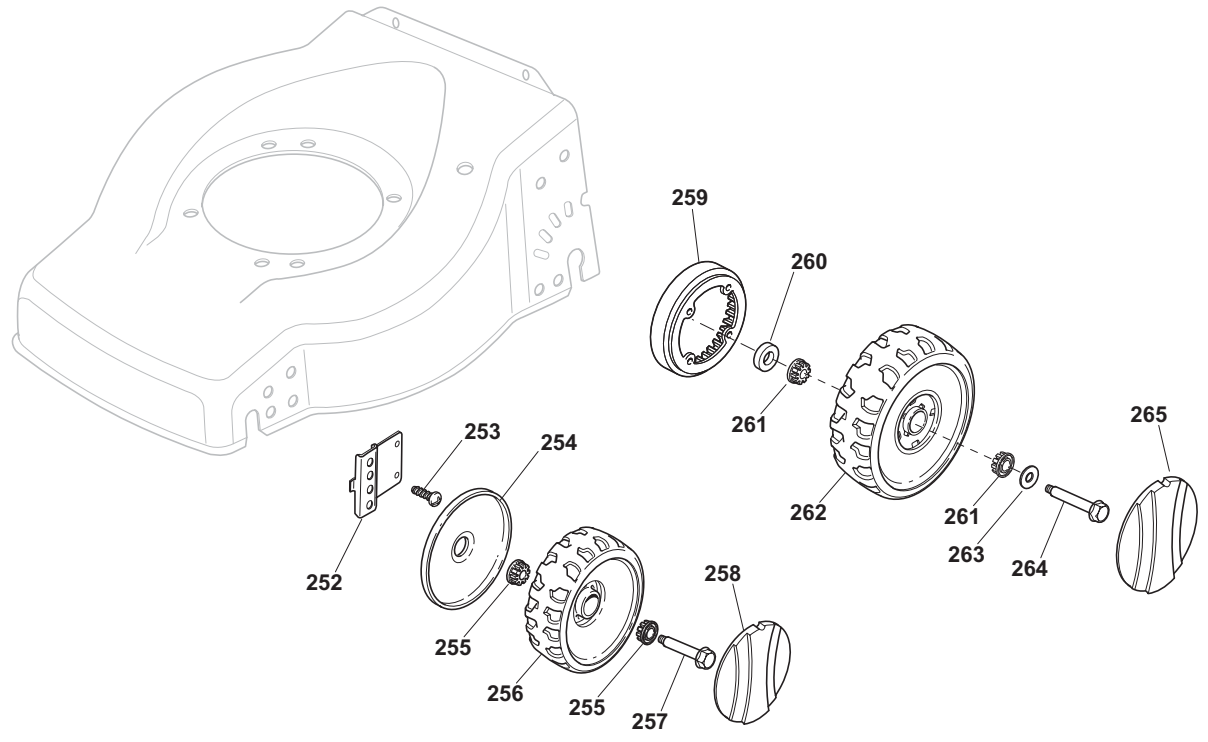
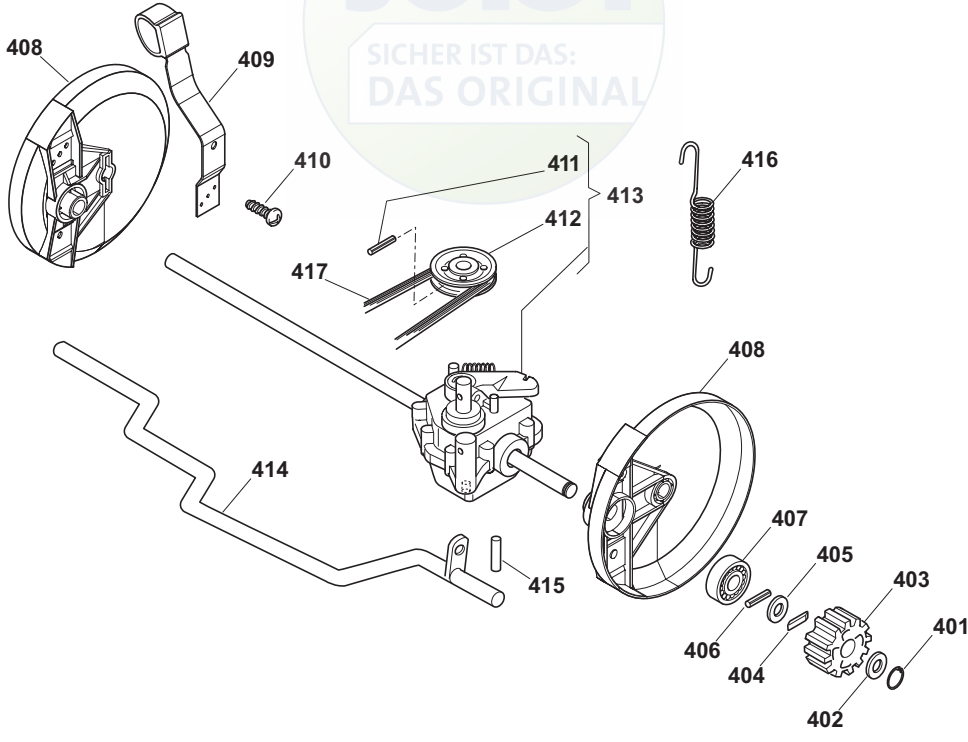




Ausgabe Issue 2007- 1		Bild Nr Picture No B126		CMI 46 BA CHASSIE HOLM		CMI 46 BA CHASSIS HANDLE		Seite Page 14	
Pos. Fig.	Anzahl/Quantity			Artikel Nr. Part No	Bezeichnung	Description	Satz Kit	Anmerkung Notes	
1	1			22108271/0	Leitblech- vordere	Conveyor- front			
2	6			12728686/0	Schraube	Screw			
5	1			22108272/2	Leitblech- hintere	Conveyor- rear			
6	4			22131750/0	Mutter	Nut			
7	2			12728686/0	Schraube	Screw			
8	1			22785136/1	Halter	Support			
9	1			22517858/0	Achse	Shaft			
10	1			22450431/0	Feder	Spring			
11	1			22600099/0	Klappe	Flap			
12	2/1			12793701/0	Schraube	Screw			
13	2/1			12293201/0	Mutter	Nut			
17	1			12691115/0	Schraube	Screw			
18	1			12540060/0	Scheibe	Washer			
19	1			12293200/0	Mutter	Nut			
20	1			22671651/0	Scheibe	Washer			
21	1			22060212/0	Riemenschutz	Belt protection			
22	1			25670011/0	Scheibe	Washer			
23	1			12155000/0	Mutter	Nut			
24	2			12728686/0	Schraube	Screw			
25	4			12760605/0	Schraube	Screw			
26	4			12521350/0	Scheibe	Washer			
27	1			81006570/0	Holm- Unterteil	Handle- lower			
28	1			81003801/1	Seilhalter	Rope holder			
29	2			22680006/1	Scheibe	Washer			
30	2			22399804/0	Schließrad	Locking knob			
31	2			12293200/0	Mutter	Nut			
32	1			12819201/0	Schraube	Screw			
33	1			81008648/1	Schraubensatz	Screw set			
34	1			22140226/0	Mulching Deflektor	Mulch plug			
91	1			81006577/0	Holm- Oberteil	Handle- upper			
92	1			12674700/0	Schraube	Screw			
93	1			81000612/0	Motorbremsdraht	Engine brake cable			
94	1			12521330/0	Scheibe	Washer			
95	1			12292100/0	Mutter	Nut			
96	1			12645710/0	Stift	Pin			
97	1			22321700/0	Griff	Control handle			
99	1			81000654/0	Kupplungsdraht	Clutch cable			
100	1			18564520/1	Kabeldurchgang	Fairlead			
101	1			12769616/0	Schraube	Screw			
102	1			22806521/0	Klemme	Clamp			
103	1			12292100/0	Mutter	Nut			
104	1			22321701/0	Griff	Control handle			
105	1			12645710/0	Stift	Pin			
251	1			81002532/0	Chassie- grün	Chassis- green			
501	1			1111- 9744- 01	Nabe m. Scheibe	Hub w. pulley			
502	1			1111- 9740- 01	Messer	Blade			
503	1			22160400/0	Scheibe	Elastic washer			
504	1			12523080/0	Scheibe	Washer			
505	1			12735698/0	Schraube	Screw			
506	1			12139100/0	Keil	Key			
601	1			22486122/0	Oberteil- Grassfänger	Grassbox- upper			
602	1			22486128/0	Unterteil- Grassfänger	Grassbox- lower			
603	2			12728686/0	Schraube	Screw			







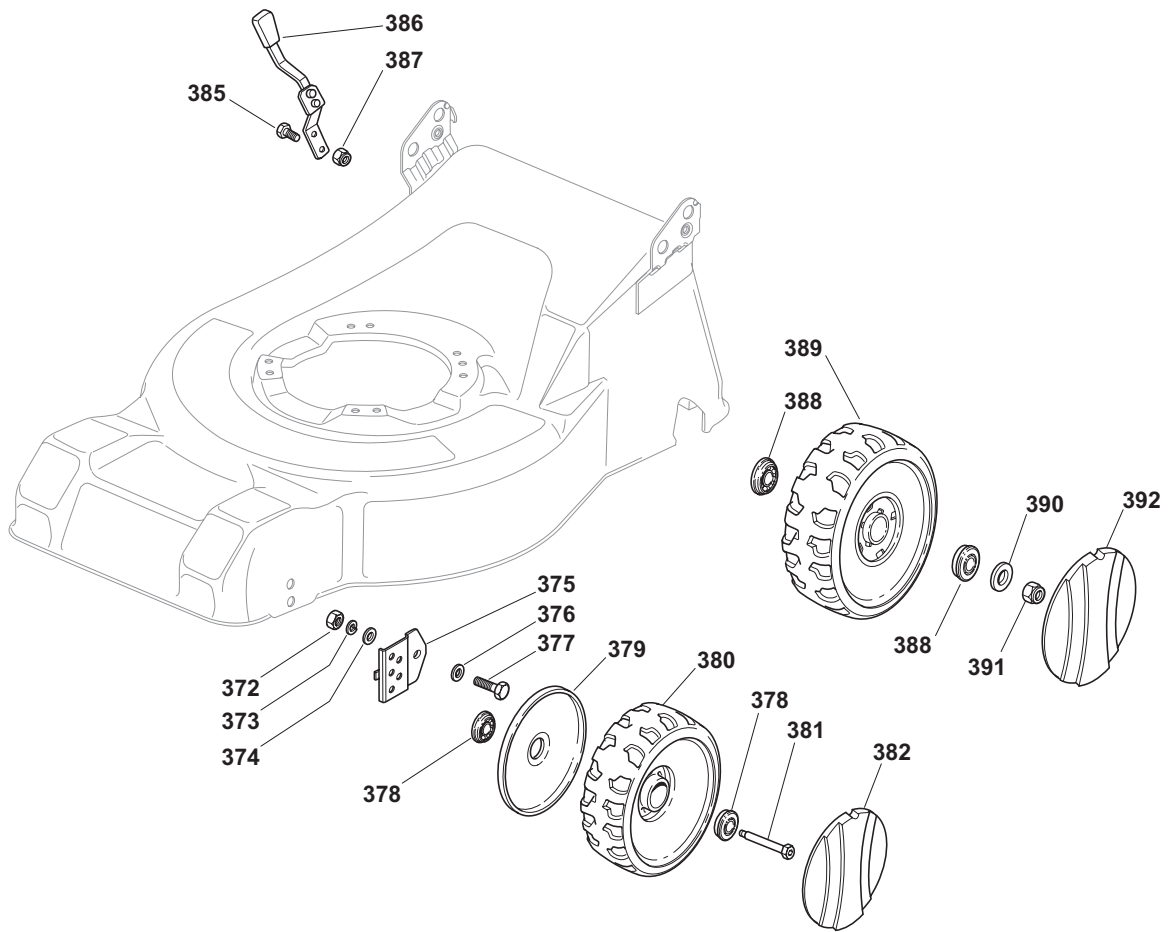
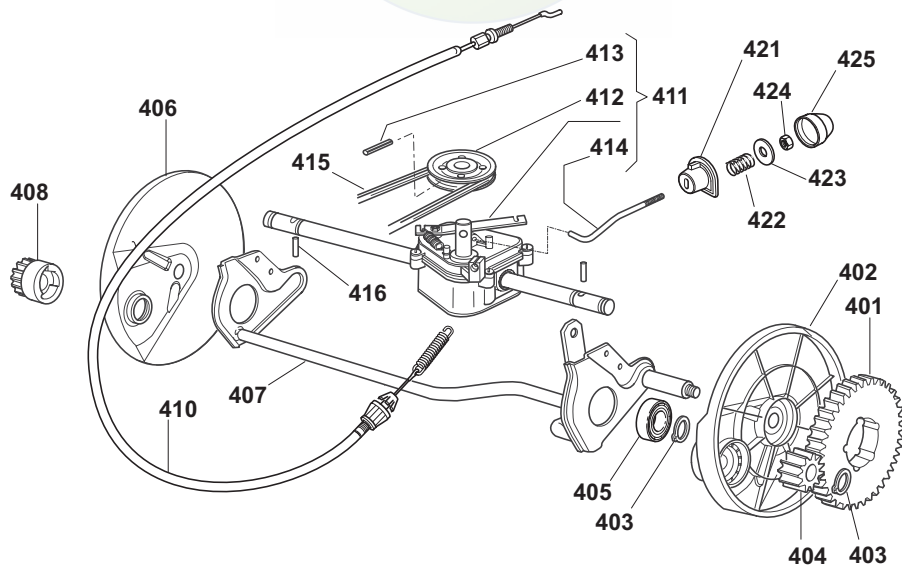
Ausgabe Issue 2007- 1		Bild Nr Picture No B127		CMI 46 BA GETRIEBE RADAUFHÄNGUNG		CMI 46 BA TRANSMISSION WHEEL SUSPENSION		Seite Page 16	
Pos. Fig.	Anzahl/Quantity			Artikel Nr. Part No	Bezeichnung	Description	Satz Kit	Anmerkung Notes	
252	2			22551523/0	Radplatte	Wheel plate		Inkl. 411 - 412	
253	4			12728686/0	Schraube	Screw			
254	2			22600095/0	Radschutz.....	Wheel protection.....			
255	4			22034515/1	Buchse.....	Bushing.....			
256	2			22686091/1	Rad.....	Wheel.....			
257	2			22524340/0	Radbolzen.....	Wheel bolt.....			
258	2			22110252/1	Radkappe.....	Hub cap.....			
259	2			22120109/0	Zahnradring	Sprocket ring			
260	2			22170622/0	Distanz.....	Spacer.....			
261	4			22034508/0	Buchse.....	Bushing.....			
262	2			22686093/0	Rad.....	Wheel.....			
263	2			12523050/0	Scheibe.....	Washer.....			
264	2			12735599/0	Schraube	Screw.....			
265	2			22110251/0	Radkappe.....	Hub cap.....			
401	2			12608520/0	Schließring	Seeger ring			
402	2			22160520/0	Scheibe.....	Washer.....			
403	2			22570125/0	Ritzel	Pinion.....			
404	2			22076645/0	Keil	Key.....			
405	2			22160520/0	Scheibe.....	Washer.....			
406	2			12622620/0	Stift.....	Pin			
407	2			22122202/0	Lager	Bearing.....			
408	2			22600106/1	Radschutz.....	Wheel protection.....			
409	1			81003303/0	Höhenverstellhebel	Height adjust lever			
410	2			12728689/0	Schraube	Screw.....			
411	1			12713801/0	• Stift.....	• Pin.....			
412	1			22601904/0	• Riemenscheibe	• Belt pulley			
413	1			81003093/0	Getriebe kpl	Transmission assy			
414	1			22033393/0	Radachse.....	Wheel axle.....			
415	2			22753001/0	Stift.....	Pin			
416	1			22450438/0	Feder	Spring			
417	1			35063750/0	Riemen	Belt.....			



Ausgabe Issue 2007- 1		Bild Nr Picture No B097A		CMI 46 BA CHASSIE HOLM		CMI 46 BA CHASSIS HANDLE		Seite Page 18	
Pos. Fig.	Anzahl/Quantity			Artikel Nr. Part No	Bezeichnung	Description	Satz Kit	Anmerkung Notes	
1	0/1			12691800/0	Schraube	Screw			
1	3/2			12793701/0	Schraube	Screw			
2	0/1			12155000/0	Mutter	Nut			
2	3/2			12293201/0	Mutter	Nut			
3	1			12727791/0	Schraube	Screw			
4	1			22060145/0	Riemenschutz	Belt protection			
5	4			12731350/0	Schraube	Screw			
6	2			22545152/0	Platte	Plate			
10	1			22450420/1	Feder- links	Spring- LH			
11	1			22517906/1	Achse	Pivot shaft			
12	1			22600028/4	Prallblech	Stone guard			
13	1			12000930/0	Sprengring	Snap ring			
14	1			22450410/1	Feder- rechts	Spring- RH			
15	4			12293200/0	Mutter	Nut			
16	4			22399900/0	Schloßrad	Locking knob			
17	4			22041955/0	Buchse	Bush			
18	2			12793700/0	Schraube	Screw			
19	2			12792610/0	Schraube	Screw			
20	2			12155000/0	Mutter	Nut			
21	1			81006512/0	Holm- Unterteil	Handle- lower			
22	1			81003801/1	Seilhalter	Rope holder			
23	2			22680006/1	Scheibe	Washer			
24	1			12819201/0	Schraube	Screw			
25	1			81008614/3	Schraubensatz	Screw set			
151	1			12291000/0	Mutter	Nut			
152	1			12581500/0	Schloßscheibe	Washer			
153	1			22171005/0	Distanz	Spacer			
154	1			12521360/0	Scheibe	Washer			
155	1			12508100/0	Schloßscheibe	Washer			
156	1			81007220/0	Gashebel	Throttle lever			
157	1			81007080/0	Gasdraht	Throttle cable			
158	1			12815000/0	Schraube	Screw			
159	1			14356702/0	Aufkleber	Label			
171	1			81006547/1	Holm- Oberteil	Handle- upper			
172	2			12645710/0	Stift	Pin			
173	1			22321700/0	Griff	Control handle			
174	1			81000715/1	Motorbremsdraht	Engine brake cable			
175	1			12674700/0	Schraube	Screw			
176	1			12521330/0	Scheibe	Washer			
177	1			12292100/0	Mutter	Nut			
181	1			22321701/0	Griff	Control handle			
182	1			81000675/0	Kupplungsdraht	Clutch handle			
183	1			22806617/0	Halter	Support			
184	1			12728520/0	Schraube	Screw			
371	1			81221626/1	Chassie- grün	Chassis- green			
501	1			1111- 9744- 01	Nabe m. Scheibe	Hub w. pulley			
502	1			1111- 9740- 01	Messer	Blade			
503	1			22160400/0	Scheibe	Elastic washer			
504	1			12523080/0	Scheibe	Washer			
505	1			12735698/0	Schraube	Screw			
506	1			12139100/0	Keil	Key			
551	1			98005000/1	Graskorb kpl.	Grassbox assy.			
552	1			22486076/0	• Graskorb- obere	• Grassbox- upper			
553	1			22486077/0	• Graskorb- untere	• Grassbox- lower			

Inkl 552 - 553

410	FRANCE REDUCTEURS	410	BI. CI. DI.
			





Ausgabe Issue 2007- 1		Bild Nr Picture No B098A		CMI 46 BA GETRIEBE RADAUFHÄNGUNG		CMI 46 BA TRANSMISSION WHEEL SUSPENSION		Seite Page 20	
Pos. Fig.	Anzahl/Quantity			Artikel Nr. Part No	Bezeichnung	Description	Satz Kit	Anmerkung Notes	
372	2			12293200/0	Mutter.....	Nut.....			
373	2			12583500/0	Schloßscheibe	Washer.....			
374	2			12523070/0	Scheibe.....	Washer.....			
375	2			22551515/0	Radplatte	Wheel plate			
376	2			12521350/0	Scheibe.....	Washer.....			
377	2			12793102/0	Schraube	Screw.....			
378	4			22034515/1	Buchse.....	Bushing.....			
379	2			22600095/0	Radschutz.....	Wheel protection.....			
380	2			22686091/1	Rad.....	Wheel.....			
381	2			22524340/0	Radbolzen.....	Wheel bolt.....			
382	2			22110252/1	Radkappe.....	Hub cap.....			
385	2			12789000/0	Schraube	Screw.....			
386	1			81003279/2	Hebel	Lever			
387	2			12154330/0	Mutter.....	Nut.....			
388	4			22122200/0	Lager	Bearing.....			
389	2			81007343/0	Rad.....	Wheel.....			
390	2			12369500/0	Schheibe.....	Washer.....			
391	2			12155000/0	Mutter.....	Nut.....			
392	2			22110251/0	Radkappe.....	Hub cap.....			
401	2			22120105/1	Kranz	Ring gear			
402	1			22600093/0	Radschutz- links	Wheel cover- LH.....			
403	4			12608600/0	Seegerring	Seegerring			
404	1			22570120/1	Ritzel- links	Pinion- LH			
405	2			19216035/0	Lager	Bearing.....			
406	1			22600092/0	Radschutz- rechts.....	Wheel cover- RH			
407	1			81000147/0	Hinterradachse	Rear axle			
408	1			22570110/1	Ritzel- rechts.....	Pinion- RH.....			
410	1			81000675/0	Kupplungsdraht.....	Clutch handle			
411	1			81003099/0	Getriebe kpl	Transmission assy			
412	1			22601904/0	• Riemenscheibe	• Belt pulley			
413	1			12645705/0	• Stift.....	• Pin.....			
414	1			22033280/0	• Verstellstange	• Adjustment rod			
415	1			1111- 9747- 01	Riemen	Belt.....			
416	2			22753000/0	Stift.....	Pin			
421	1			22041957/1	Bush	Bush.....			
422	1			22450063/0	Feder	Spring			
423	1			22680009/0	Scheibe.....	Washer.....			
424	1			12154510/0	Mutter.....	Nut.....			
425	1			22110230/0	Kappe	Cap.....			