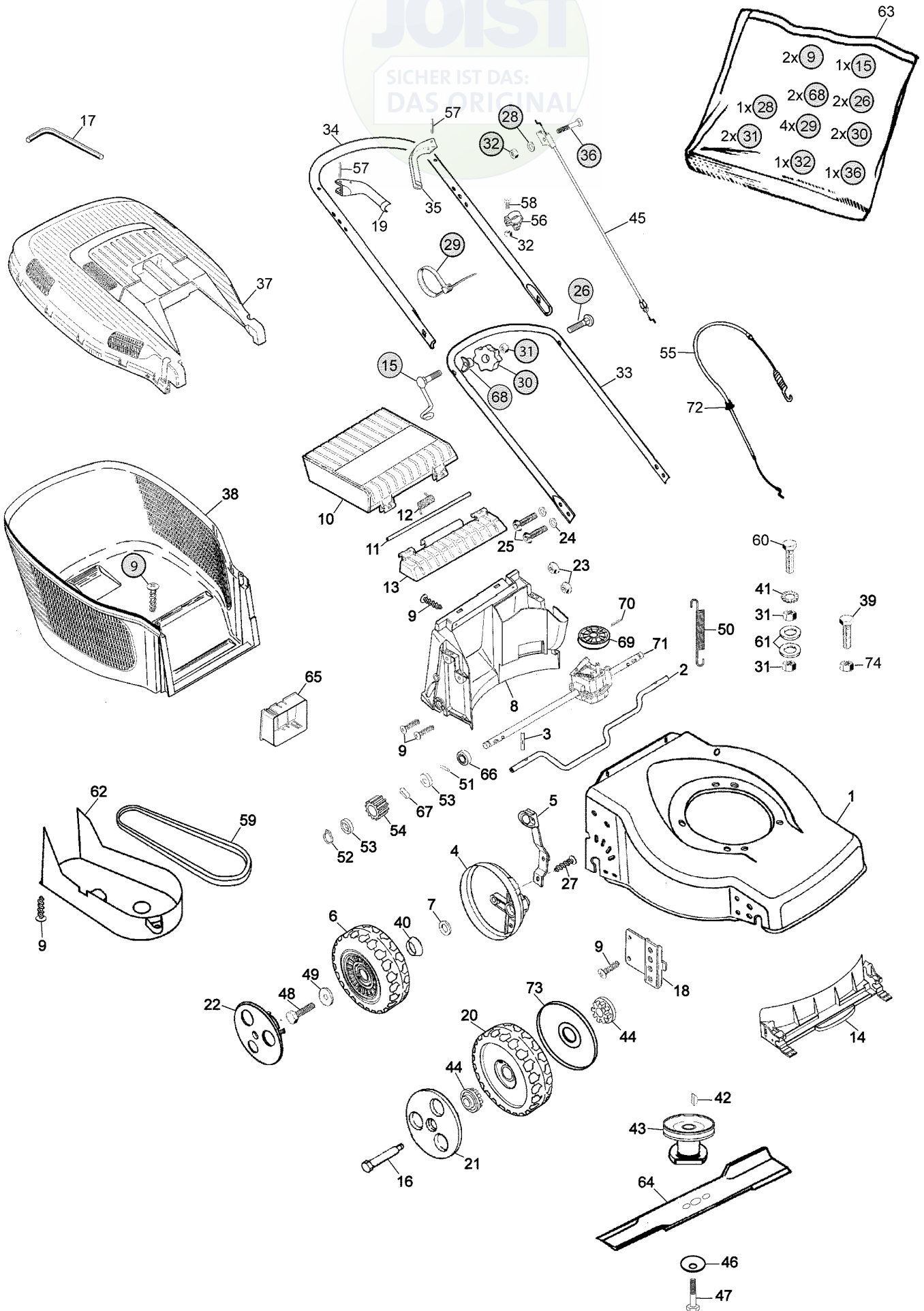


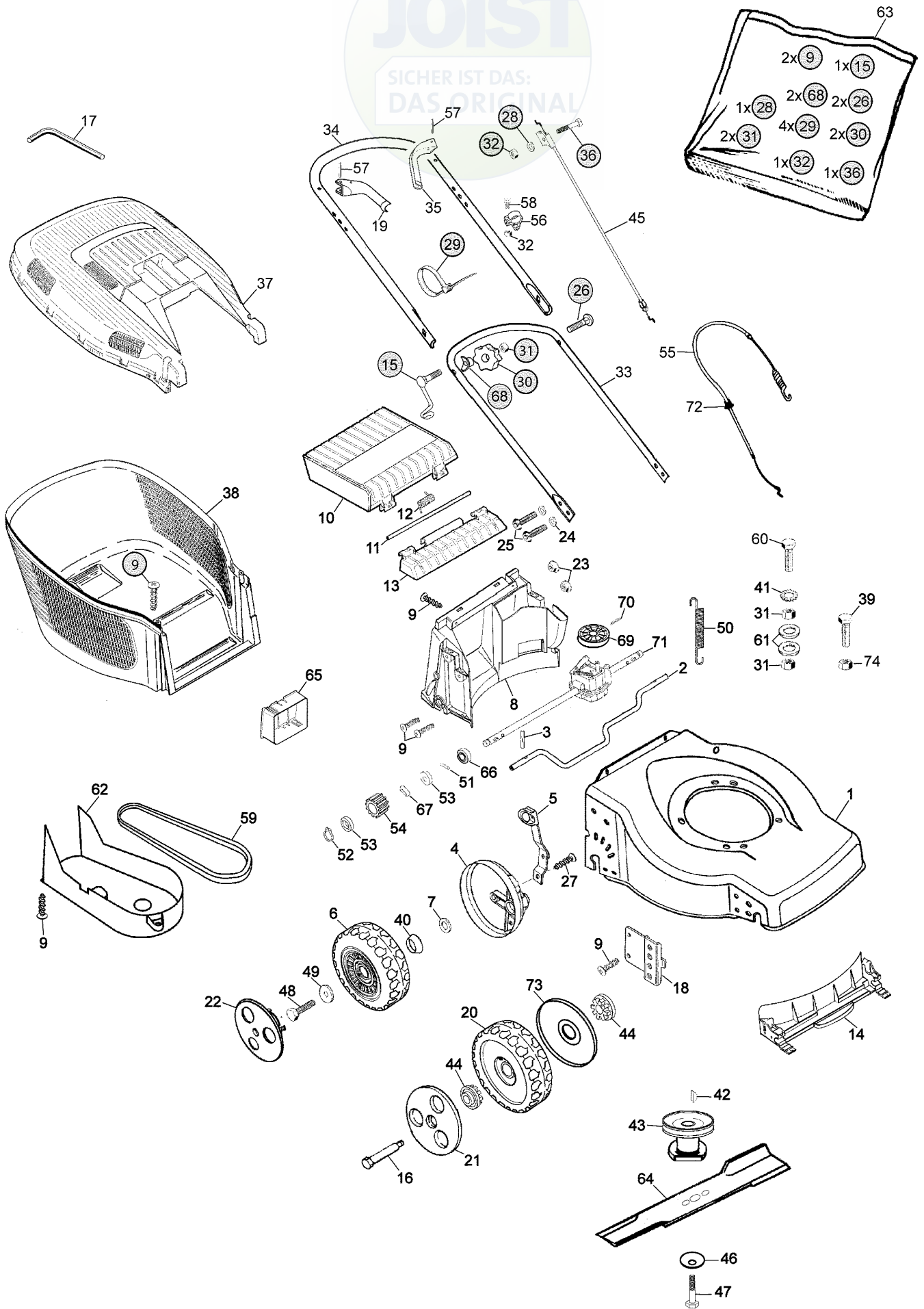
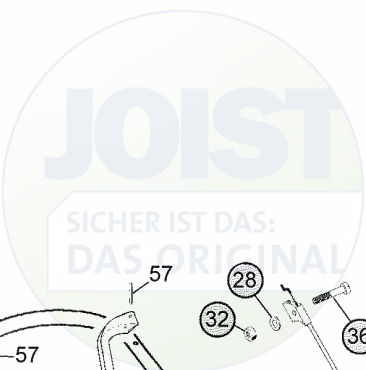
JOIST
SICHER IST DAS:
DAS ORIGINAL



B056A



Ausgabe Issue 2004- 1		Bild Nr Picture No B056A		HANSEATIC 45 BA CMI 45 BA		HANSEATIC 45 BA CMI 45 BA		Seite Page 16	
Pos. Fig.	Anzahl/Quantity			Artikel Nr. Part No	Bezeichnung	Description	Satz Kit	Anmerkung Notes	
1	1			1117-3262-03	Chassie- grün.....	Chassis- green			
2	1			1117-1160-01	Hinterachse	Shaft- backside.....			
3	2			9595-0212-00	Spannstift.....	Locating pin			
4	2			1117-3256-01	Raddeckel.....	Wheel protection cap			
5	1			1117-1174-01	Höheneinstellhebe	Height adjust lever			
6	2			1111-2663-01	Rad.....	Wheel.....			
7	2			9699-0037-02	Scheibe.....	Washer.....			
8	1			1117-3008-01	Leitschiene- hintere	Baffle- rear			
9	14			9836-9516-12	Schraube	Screw.....			
10	1			1117-1156-02	Klappe- schwarz	Rear flap- black			
11	1			1117-1143-01	Achse.....	Shaft			
12	1			1117-1126-01	Feder	Spring- rear flap			
13	1			1117-1155-02	Klapphalterung- schw.	Flap holder- black			
14	1			1117-3007-01	Leitschiene- vordere	Baffle- front			
15	1			1136-0747-01	Schraube m. Öse	Screw w. loop			
16	2			1117-3223-01	Ansatzbolzen	Shoulder bolt			
17	1			1117-1355-01	Schlüssel	Socket wrench			
18	2			1117-3009-01	Radplatte	Wheel plate			
19	1			1117-3222-01	Regulierbügel	Control lever			
20	2			1111-3163-01	Rad.....	Wheel.....			
21	2			1117-3224-02	Nabenkapsel- weiß.....	Hub cap- white			
22	2			1111-2815-03	Nabenkapsel- weiß.....	Hub cap- white			
23	4			1117-1131-01	Mutter.....	Nut			
24	4			9699-0028-02	Scheibe.....	Flat washer.....			
25	4			1117-1364-01	Schraube	Screw.....			
26	1			1136-0620-01	Schraube	Screw.....			
27	2			9836-9512-12	Schraube	Screw.....			
28	1			9699-0025-02	Scheibe.....	Washer.....			
X 29	4			1136-1403-01	Kabelhalter.....	Cable holder			
30	2			1117-3194-01	Verriegelungsrad	Locking knob			
31	4			9799-0831-02	Mutter	Nut			
32	2			9799-0631-02	Mutter	Nut			
33	1			1117-1149-01	Führungsholm- Untert.	Handle- lower part.....			
34	1			1117-1223-01	Führungsholm- Obert.	Handle- upper part			
35	1			1117-3221-01	Regulierbügel	OPC lever			
36	1			9997-0635-12	Schraube	Screw.....			
37	1			1117-1157-02	Behälterdeckel- schwarz.....	Grassbag cover- black.....			
38	1			1117-1218-01	Behälter- Unterteil.....	Lower grass bag			
39	2			9997-0830-16	Schraube	Screw.....			
40	4			1111-1273-01	Buchse.....	Bushing.....			
41	1			9678-0009-02	Schloßscheibe	Lock washer.....			
42	1			9600-0014-00	Keil	Key.....			
43	1			1111-9716-01	Messerhalterung.....	Blade holder			
44	4			1117-3012-01	Lagerbuchse.....	Wheel bush			
45	1			1111-9710-01	Motorbremsdraht	Engine brake cable			
45	1			1117-3273-01	Motorbremsdraht	Engine brake cable		Briggs & Stratton Tecumseh	
46	1			1117-1065-01	Tellerfeder.....	Spring washer.....			
47	1			9987-5251-12	Schraube	Screw.....			
X 48	2			1136-1397-01	Schraube	Screw.....			
49	2			9699-0085-02	Scheibe.....	Flat washer.....			
50	1			1117-1120-01	Feder	Spring			
51	2			9591-0011-00	Stift	Pin			
52	2			1117-1083-01	Schließring	Safety ring.....			
53	4			1111-2830-01	Stützscheibe	Support washer.....			
54	2			1111-3075-01	Zahnrad- plastikrad.....	Pinion- plastic wheel			
55	1			1117-1191-01	Kupplungsdraht.....	Control cable.....			
56	1			1117-1114-01	Drahthalter	Support.....			
57	2			9595-0258-00	Spannstift.....	Locating pin			
58	1			9865-0616-16	Schraube	Screw.....			
59	1			1111-9725-01	Keilriemen	V- belt.....			
60	1			1117-1268-01	Bolzen.....	Bolt			
61	2			9699-0062-02	Scheibe.....	Flat washer.....			
62	1			1117-1147-01	Riemenschutz.....	Transmission cap.....			



B056A



Ausgabe Issue 2004- 1		Bild Nr Picture No B056A		HANSEATIC 45 BA CMI 45 BA		HANSEATIC 45 BA CMI 45 BA		Seite Page 18	
Pos. Fig.	Anzahl/Quantity				Artikel Nr. Part No	Bezeichnung	Description	Satz Kit	Anmerkung Notes
X	63	1			1136- 1415- 01	Montagesatz	Assy kit		Inkl. 69 + 70
	64	1			1111- 9723- 01	Messer	Blade		
	65	1			1111- 2927- 01	Batteriehalter	Battery holder		
	66	2			9549- 0053- 00	Kugellager	Ball bearing		
	67	2			1111- 3256- 01	Treibkeil	Drive key		
	68	2			1136- 0693- 01	Scheibe	Washer		
	69	1			1117- 3018- 01	• Riemenscheibe	• Pulley		
	70	1			1111- 2382- 01	• Stift	• Pin		
	71	1			1117- 3376- 01	Getriebe	Transmission		
X	72	1			1136- 1399- 01	Kabelschutz	Cable protector		
	73	2			1117- 1161- 01	Radschutz	Wheel protection		
	74	2			9739- 0831- 22	Mutter	Nut		