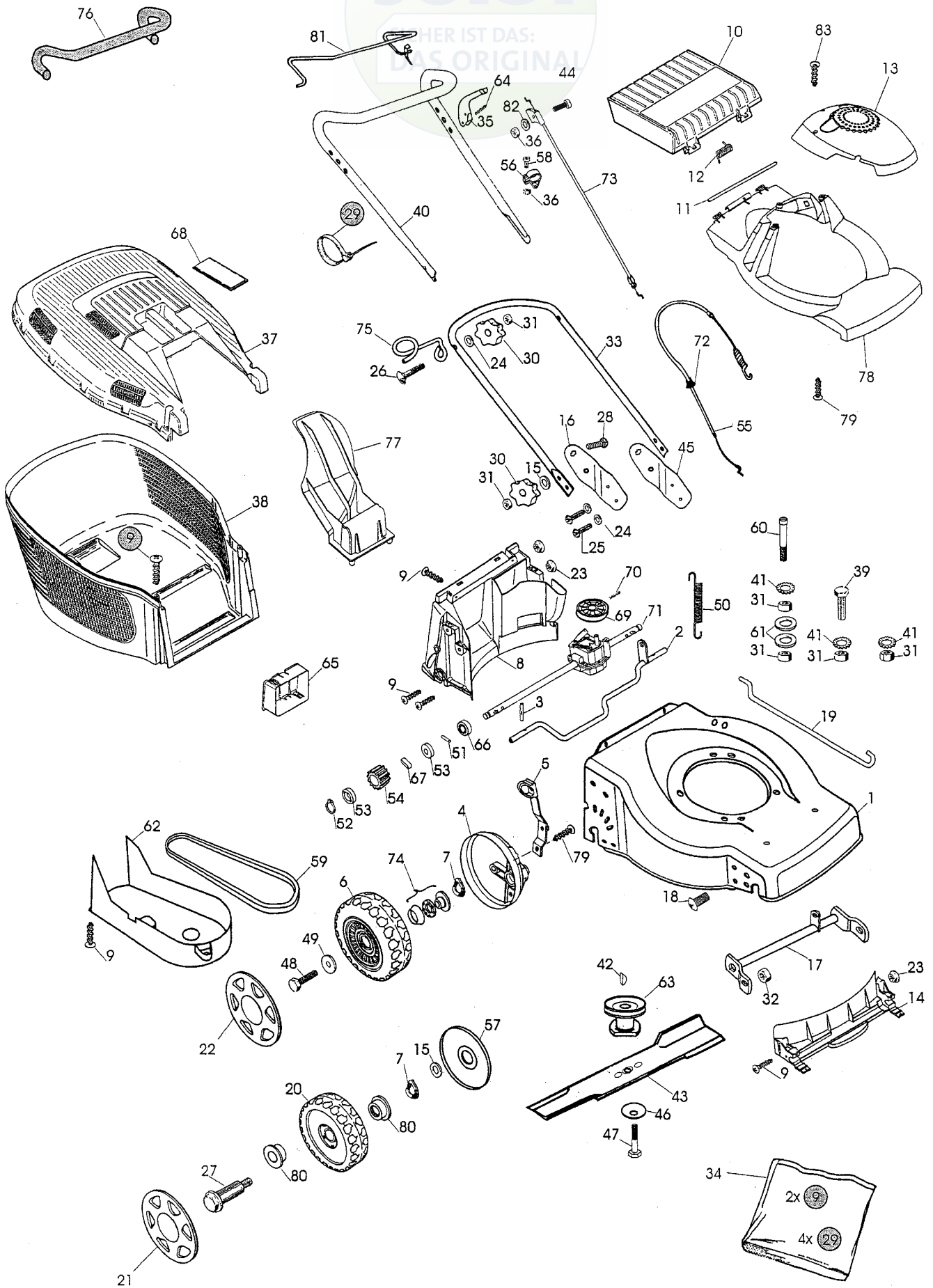


JOIST

WER IST DAS:
DAS ORIGINAL



B061

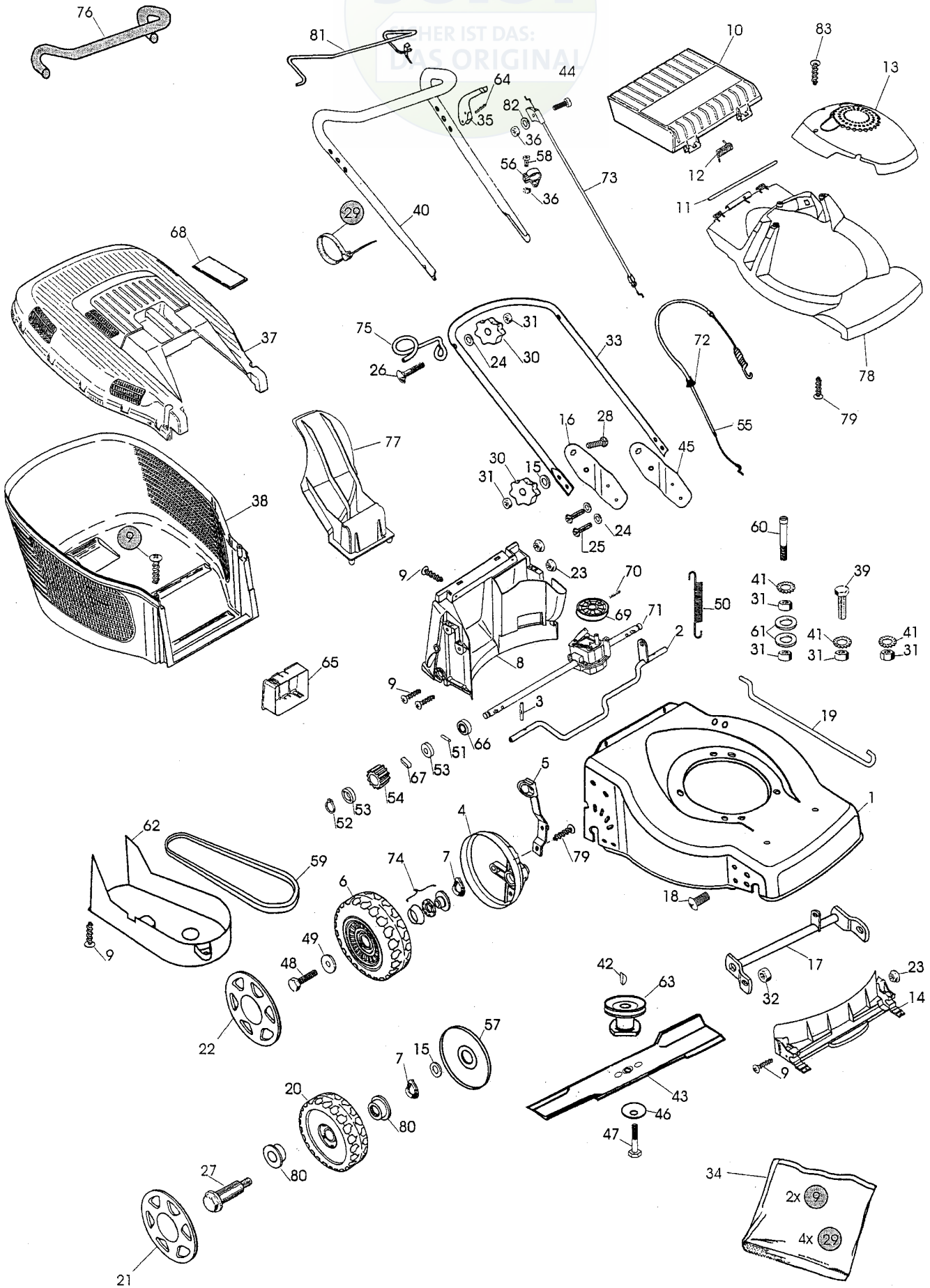


Ausgabe Issue		Bild Nr Picture No		VARIOLUX 45 BCA		VARIOLUX 45 BCA		Seite Page	
2003- 1		B061						54	
Pos. Fig.	Anzahl/Quantity			Artikel Nr. Part No	Bezeichnung	Description	Satz Kit	Anmerkung Notes	
	344 637								
1	1			1117- 3356- 02	Chassie	Deck			
2	1			1117- 1173- 01	Hinterachse	Shaft- backside			
3	2			9595- 0212- 00	Spannstift	Locating pin			
4	2			1117- 3256- 01	Raddeckel	Wheel protection cap			
5	1			1117- 1174- 01	Höheneinstellhebe	Height adjust lever			
6	2			1111- 2663- 01	Rad	Wheel			
7	4			9694- 0003- 00	Scheibe	Washer			
8	1			1117- 3008- 01	Leitschiene- hintere	Baffle- rear			
9	14			9836- 9516- 12	Schraube	Screw			
10	1			1117- 1156- 09	Klappe- rot	Rear flap- red			
11	1			1117- 1143- 01	Achse	Shaft			
12	1			1117- 1126- 01	Feder	Spring- rear flap			
13	1			1117- 3352- 02	Motordeckel	Motor cover			
14	1			1117- 3007- 01	Leitschiene- vordere	Baffle- front			
15	4			9699- 0078- 02	Scheibe	Washer			
16	1			1117- 1341- 01	Halter- rechts	Handle support- R.H.			
17	1			1117- 1334- 01	Vorderachse	Front shaft			
18	2			9865- 0816- 16	Schraube	Screw			
19	1			1117- 1130- 01	Höheneinstellstange	Connection rod			
20	2			1111- 3163- 01	Rad	Wheel			
21	2			1111- 3084- 07	Nabenkapsel- grau	Hub cap- grey			
22	2			1111- 3085- 07	Nabenkapsel- grau	Hub cap- grey			
23	6			1117- 1131- 01	Mutter	Nut			
24	6			9699- 0028- 02	Scheibe	Flat washer			
25	4			1117- 1364- 01	Schraube	Screw			
26	2			9898- 0845- 12	Schraube	Screw			
27	2			1111- 3164- 01	Radbolzen	Wheel axle bolt			
28	2			9898- 0835- 12	Schraube	Screw			
29	4			9579- 0008- 00	Kabelhalter	Cable holder			
30	4			1117- 3194- 01	Verriegelungsrad	Locking knob			
31	8			9799- 0831- 02	Mutter	Nut			
32	2			9716- 0831- 02	Mutter	Nut			
33	1			1117- 3034- 01	Führungsholm- Untert.	Handlebar- lower			
34	1			1117- 3028- 01	Montagesatz	Assy kit			
35	1			1117- 3221- 01	Regulierbügel	OPC lever			
36	2			9799- 0631- 02	Mutter	Nut			
37	1			1117- 1157- 11	Behälterdeckel- rot	Grassbag cover- red		Inkl. 68	
38	1			1117- 1218- 01	Behälter- Unterteil	Lower grass bag			
39	2			9997- 0830- 16	Schraube	Screw			
40	1			1117- 3035- 01	Führungsholm- Obert.	Handlebar- upper		Inkl. 76	
41	3			9678- 0009- 02	Schloßscheibe	Lock washer			
42	1			9600- 0014- 00	Keil	Key			
43	1			1111- 9723- 01	Messer	Blade			
44	1			9948- 0640- 16	Schraube	Screw			
45	1			1117- 1340- 01	Halter- links	Handle support- L.H.			
46	1			1117- 1065- 01	Tellerfeder	Spring washer			
47	1			9987- 5251- 12	Schraube	Screw			
48	2			9997- 0614- 16	Schraube	Screw			
49	2			1117- 1175- 01	Scheibe	Washer			
50	1			1117- 1120- 01	Feder	Spring			
51	2			9591- 0011- 00	Stift	Pin			
52	2			1117- 1083- 01	Schließring	Safety ring			
53	4			1111- 2830- 01	Stützscheibe	Support washer			
54	2			1111- 3075- 01	Zahnrad- plastikrad	Pinion- plastic wheel			
55	1			1117- 1190- 01	Kupplungsdraht	Clutch cable		Inkl. 72	
56	1			1117- 1114- 01	Drahthalter	Support			
57	2			1117- 1161- 01	Radschutz	Wheel protection			
58	1			9865- 0616- 16	Schraube	Screw			
59	1			1111- 9725- 01	Keilriemen	V- belt			
60	1			1117- 1268- 01	Bolzen	Bolt			
61	2			9699- 0062- 02	Scheibe	Flat washer			
62	1			1117- 1147- 01	Riemenschutz	Transmission cap			
63	1			1111- 9716- 01	Messerhalterung	Blade holder			

X

JOIST

WER IST DAS:
DAS ORIGINAL



B061



Ausgabe Issue 2003- 1		Bild Nr Picture No B061		VARIOLUX 45 BCA		VARIOLUX 45 BCA		Seite Page 56	
Pos. Fig.	Anzahl/Quantity			Artikel Nr. Part No	Bezeichnung	Description	Satz Kit	Anmerkung Notes	
	344 637								
64	1			9595-0258-00	Spannstift	Locating pin		Inkl. 69, 70	
65	1			1111-2927-01	Batteriehalter	Battery holder			
66	2			9549-0053-00	Kugellager	Ball bearing			
67	2			1111-2827-01	Treibkeil	Drive key			
68	1			1117-1135-02	• Deckel- schwarz	• Cover- black			
69	1			1117-3018-01	• Riemenscheibe	• Pulley			
70	1			1111-2382-01	• Stift	• Pin			
71	1			1117-3016-01	Getriebe	Gear box assy			
72	1			1134-3203-04	• Kabelhülse	• Cable protector			
73	1			1111-9710-01	Motorbremsdraht	Engine brake cable			
74	4			1111-3296-01	Kugellager	Ball bearing			
75	1			1117-1116-01	Schnurhalter	Rope holder			
76	1			1117-3036-01	• Griff	• Foam grip			
77	1			1117-3001-01	Mulcherpropfen	Mulch plug			
78	1			1117-3351-02	Motordeckel	Motor cover			
79	4			9836-9512-12	Schraube	Screw			
80	4			9549-0053-00	Kugellager	Ball bearing			
81	1			1117-1374-01	Bügel	Control handle			
82	1			9699-0025-02	Scheibe	Washer			
83	3			9836-9525-12	Schraube	Screw			

X